

230_{VAC}

BULL10M



GEWERBLICHE NUTZUNG

Steuerung mit integriertem Empfänger und integriertem Encoder
 Persönlicher Entriegelungsschlüssel

64

bis zu 1000 kg

STEUERUNGEN:

BULL10M ——— CP.BULL-RI**BULL10M.S** ——— CP.BULL-RI

BENINCA

 **100%**
 Made in Italy

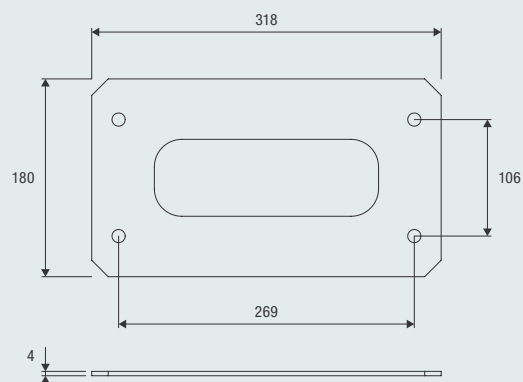
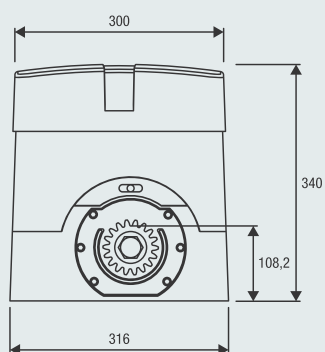


230 Vac

- 230 Vac Antrieb mit integrierter Steuerung und Encoder
- Der Encoder bietet Quetschutz und Präzision bei der Torbewegung
- Entriegelungshebel aus Metall
- Version mit Magnetendschaltern (BULL10M.S) erhältlich



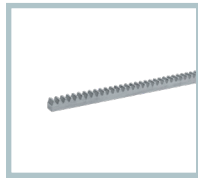
Bodenplatte mit Ankerbolzen einschließlich.
 Bodenbefestigung Motor
 269 x 106 mm, 4 St. Ø 12 mm.





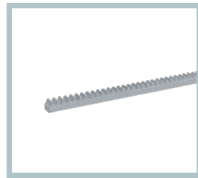
RI.M4F

Zahnstange M4 zum Anschweißen oder Anschrauben, 30 x 12 x 1000 mm mit Langloch, verzinkt. Schrauben mit metrischem Gewinde M6 und Distanzscheiben mit Gewinde im Lieferumfang. **Packung mit 4 St.**



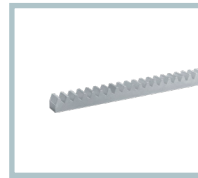
RI.M4Z

Zahnstange M4 zum Anschweißen 22 x 22 x 2000 mm, verzinkt. **Packung mit 2 St.**



RI.M4ZF

Zahnstange M4 22 x 22 x 2010 mm verzinkt und mit Bohrung zur Befestigung von der Verzahnungsseite aus. Mit Schrauben M6 geliefert. **Packung mit 1 St.**



RI.M6Z

Zahnstange M6 zum Anschweißen 30 x 30 x 2000 mm, verzinkt. Ritzel RI.P6 erforderlich.



RI.P6

Ritzel M6. Zahnstange RI.M6Z is notwendig.



BULL.PI

Erhöhte Bodenplatte. Höhe 32 mm. Abstand Bodenbefestigung 280 x 170 mm, 4 St. Ø 11 mm, Abstand Motorbefestigung 269 x 106 mm, 4 St. M10.



SB.BULL20.F

Einbruchsichere Kabelverriegelung (L = 4,5 m) für Außenmontage.



ID.TA

Warntafel.



IRI.TX4VA

Handsender mit 4 Kanälen mit Advanced Rolling Code und Rolling Code.



IRI.TX4AK

Handsender mit 4 Kanälen mit Advanced Rolling Code und Festcode.



IRI.LAMP

Weißer Blinkleuchte für einen erweiterten Spannungsbereich von 20-255 Vac mit integrierter Antenne.



IRI.KPAD

Digitale, vandalensichere Tastatur mit Batterie für kabellosen Betrieb, Anzeigesummer und hintergrundbeleuchteten Tasten. Dreifache Codierung: Advanced Rolling Code, Rolling Code, Festcode. 254 speicherbare Codes.



IRI.CELL

Aus einer vorderen Schale und einem Boden mit versenkbarer Schraube bestehende vandalensichere Abdeckungen aus Metall. Gestattet Ausrichtung um 180°.



PUPILLA

Um 180° ausrichtbares Lichtschrankenpaar. Bis zu 4 Paaren synchronisierbar. Spannungsversorgung 24 Vdc. Einfaches Einstellen mittels LED, die die optimale Ausrichtung anzeigt. Kompakte Abmessungen: 36 x 110 x 35 mm



DA.2S

Platine für die synchronisierte Bewegung von 2 Automationssystemen (gegenüberliegende Torflügel).

AUTOMATISMI BENINCÀ SpA • Via del Capitello, 45 • 36066 Sandrigo (VI) ITALY • T +39 0444 751030 • sales@beninca.com

TECHNISCHE DATEN	BULL10M*	BULL10M.S*
Netzspeisung	230 Vac (50-60Hz)	230 Vac (50-60Hz)
Versorgungsspannung Motor	230 Vac	230 Vac
Max. Stromaufnahme	1,6 A	1,6 A
Max. Schub	1000 N	1000 N
Öffnungsgeschwindigkeit	10,5 m/min	10,5 m/min
ED	40%	40%
Schutzklasse	IP44	IP44
Magnetenschalter	NEIN	JA
Betriebstemperatur	-20°C /+50°C	-20°C /+50°C
Max. Torgewicht	1000 kg	1000 kg
Ritzel	M4 Z18	M4 Z18
Gewicht	19 kg	19,1 kg
Stückzahl pro Palette	20	20

* Ausführung mit 115 Vac erhältlich