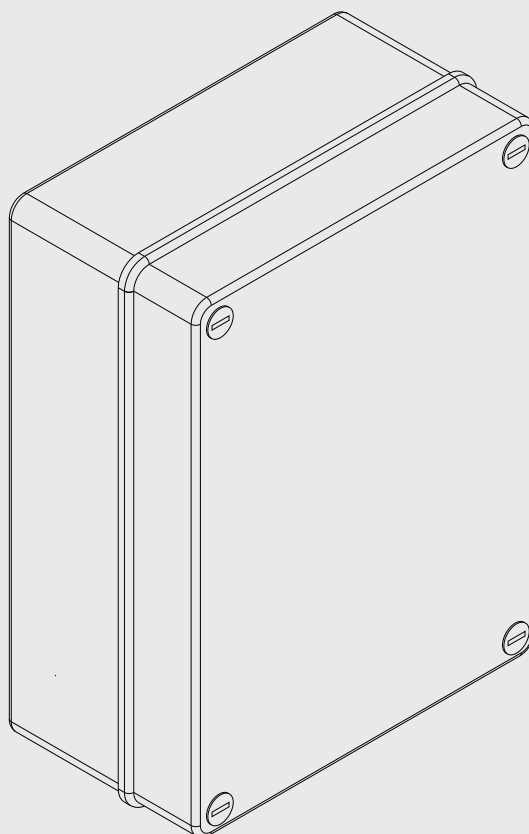
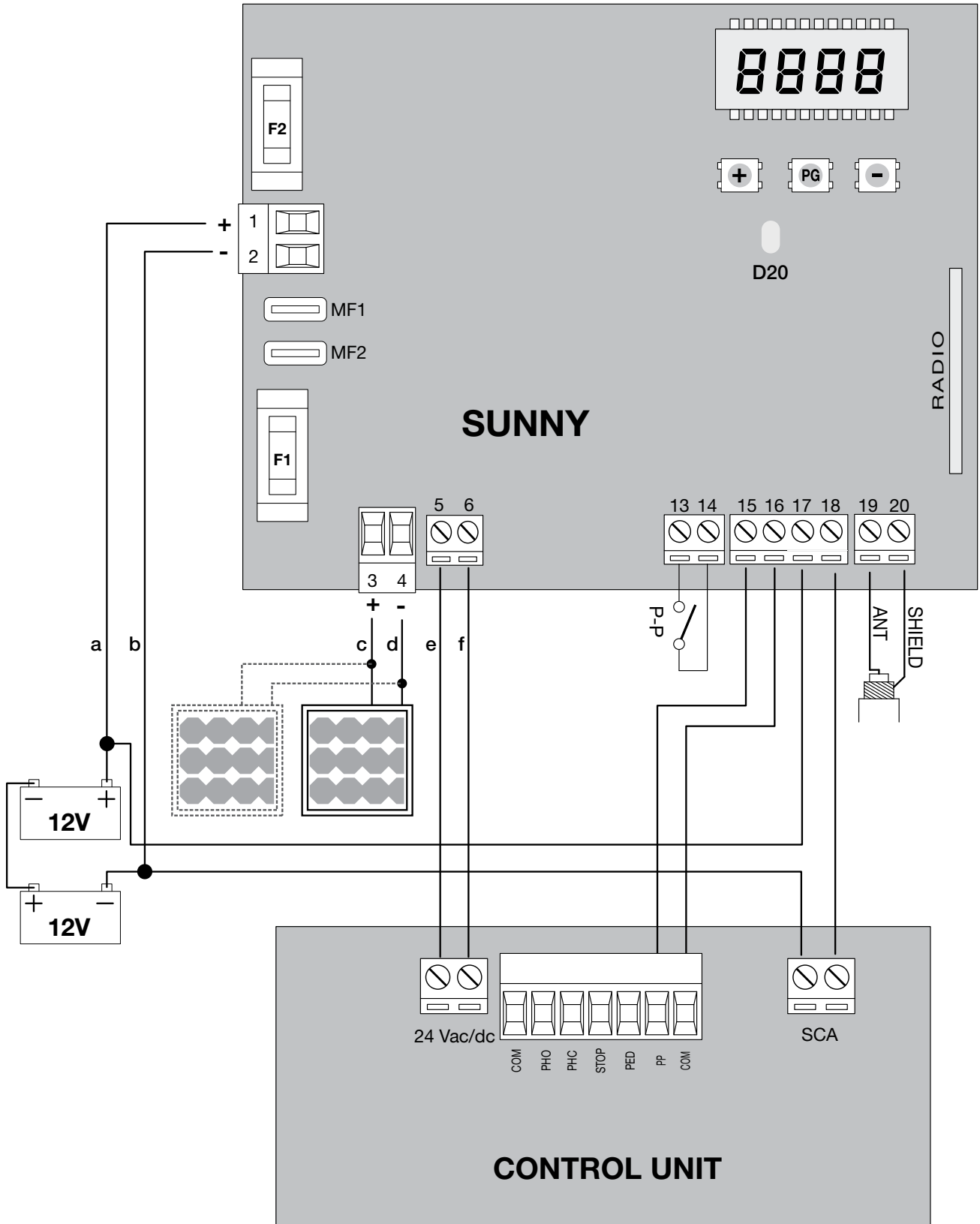


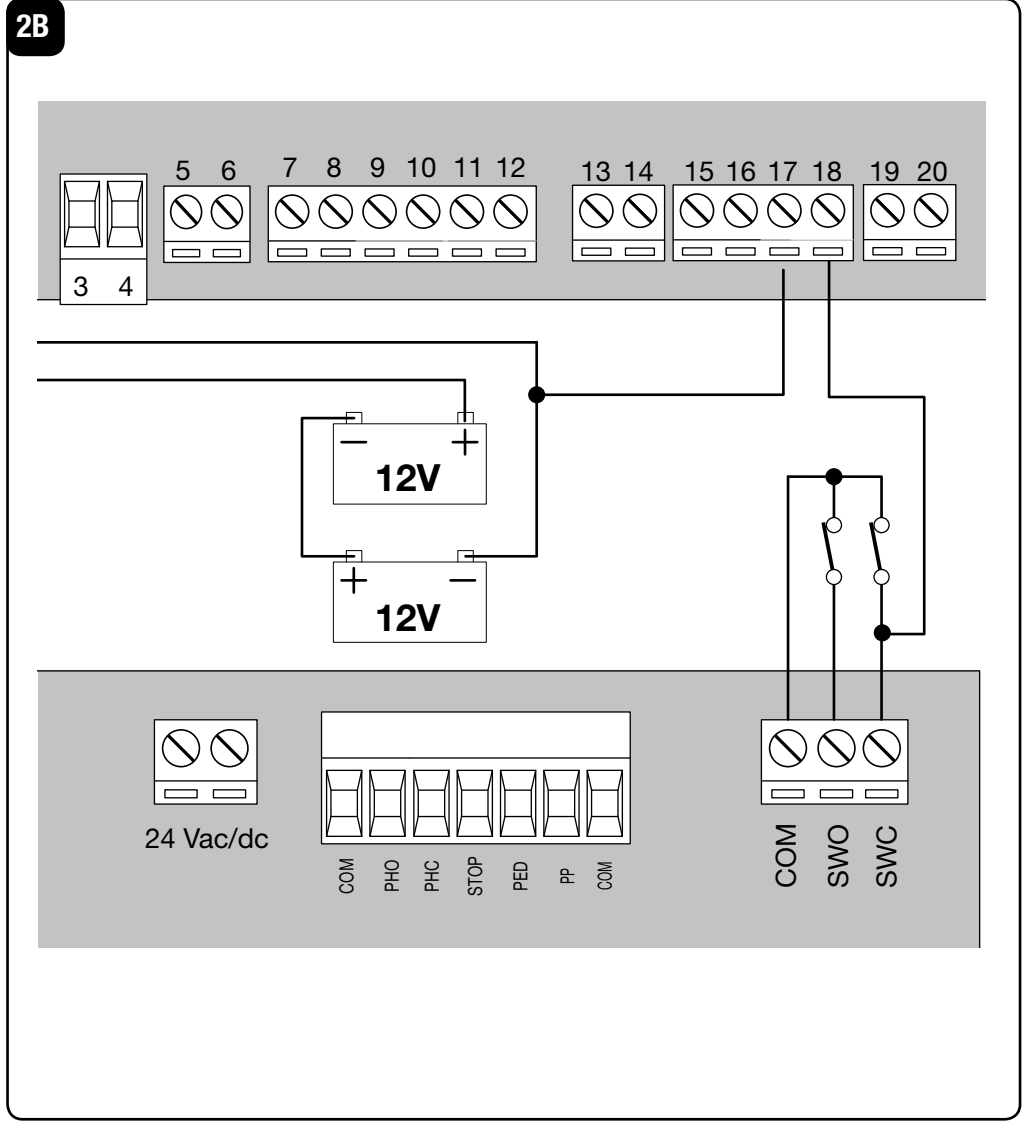
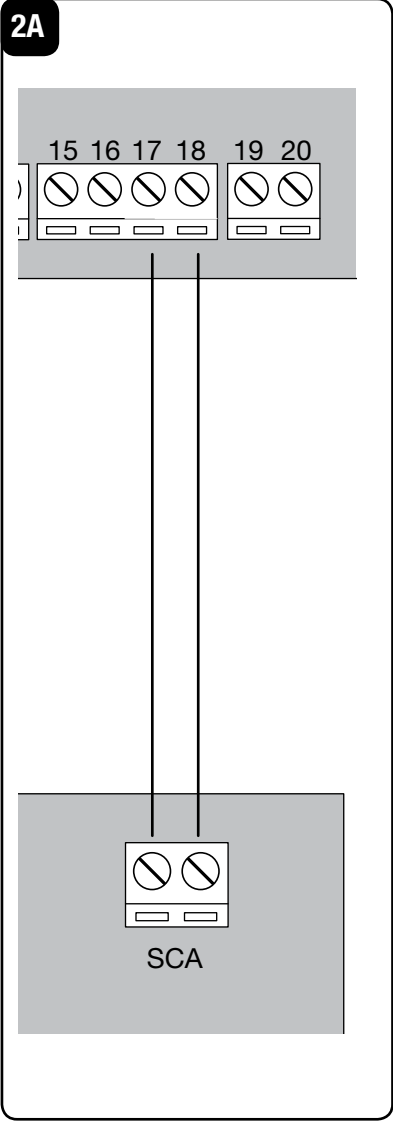
# SUNNY

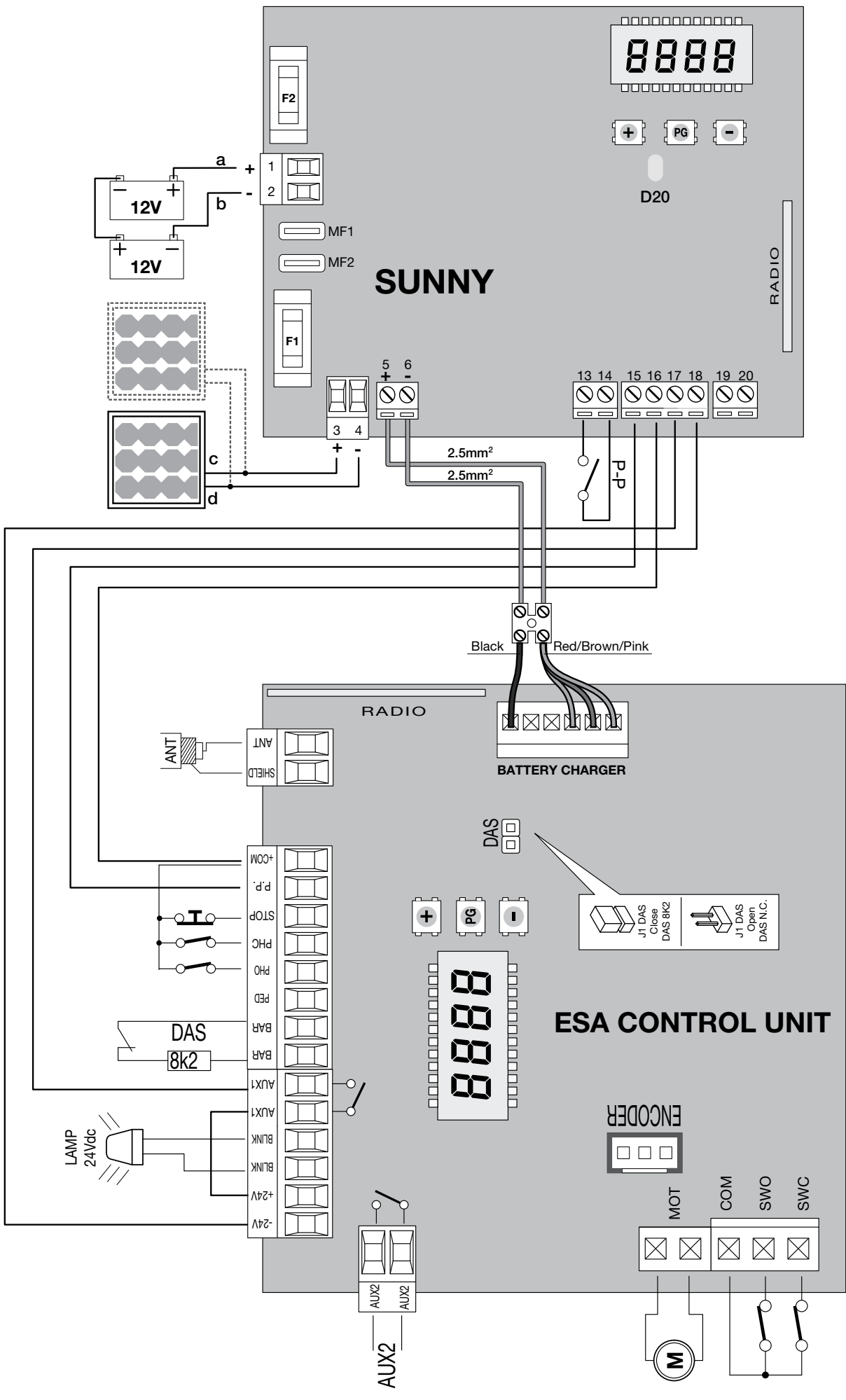


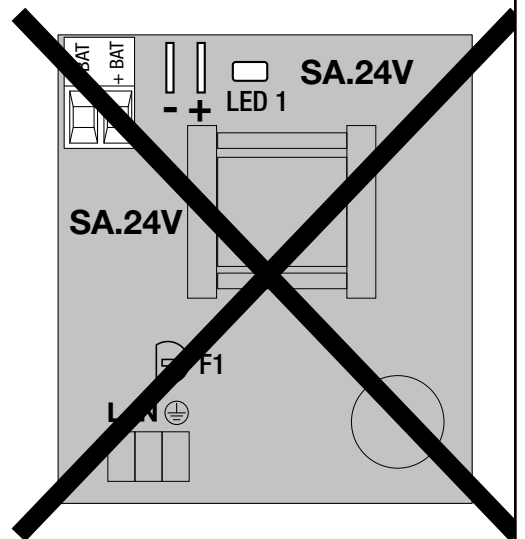
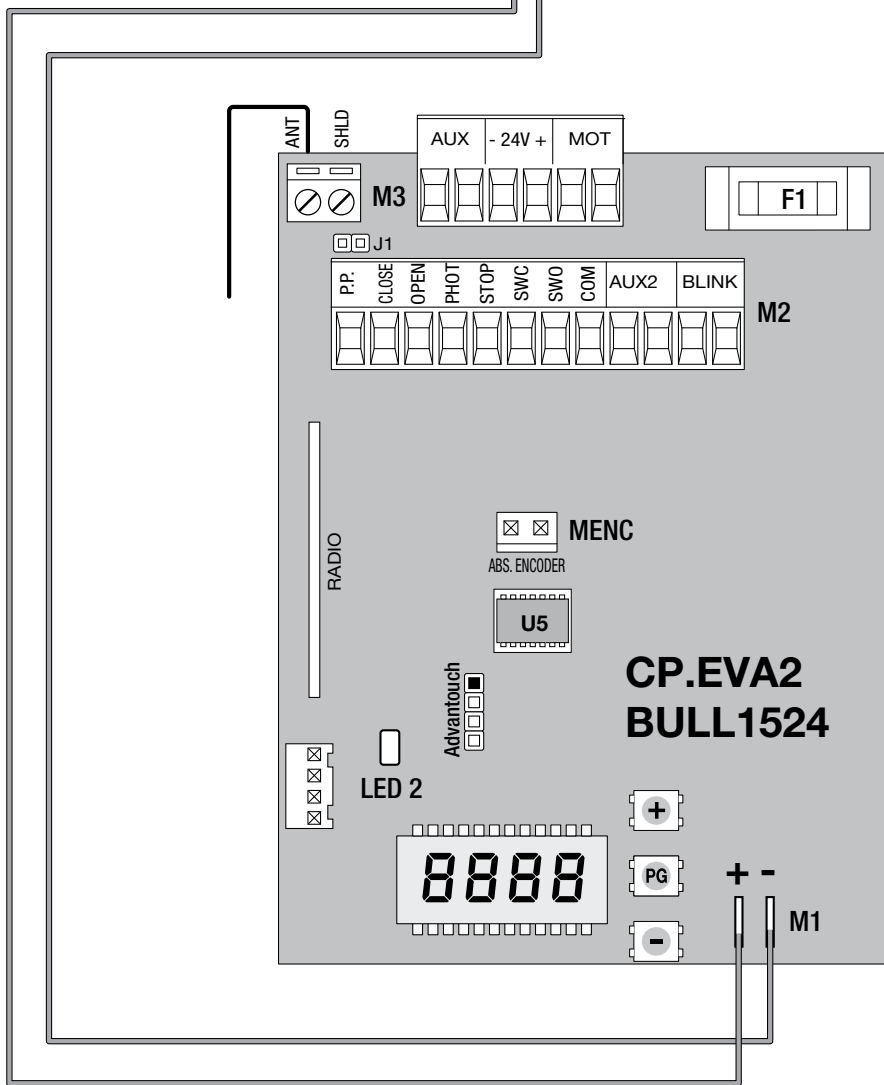
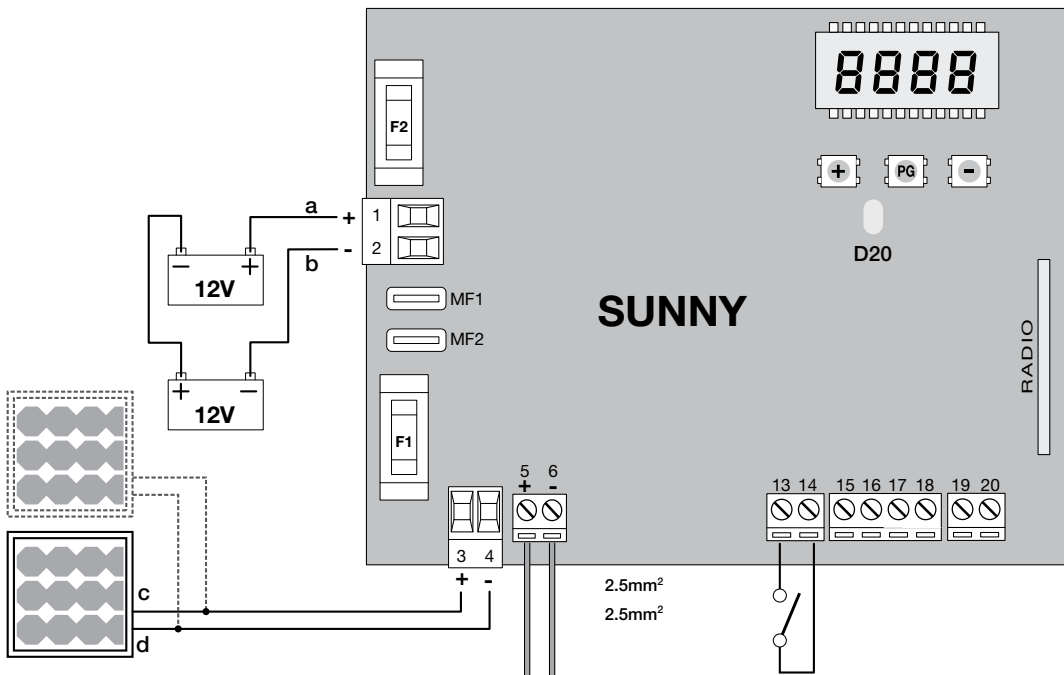
**BENINCA**<sup>®</sup>  
TECHNOLOGY TO OPEN













È vietato l'utilizzo del prodotto per scopi o con modalità non previste nel presente manuale. Usi non corretti possono essere causa di danni al prodotto e mettere in pericolo persone e cose.

Si declina ogni responsabilità dall'inosservanza della buona tecnica nella costruzione dei cancelli, nonché dalle deformazioni che potrebbero verificarsi durante l'uso.

Conservare questo manuale per futuri utilizzi.



Questo manuale è destinato esclusivamente a personale qualificato per l'installazione e la manutenzione di aperture automatiche.

L'installazione deve essere effettuata da personale qualificato (installatore professionale, secondo EN12635), nell'osservanza della Buona Tecnica e delle norme vigenti.

Verificare che la struttura del cancello sia adatta ad essere automatizzata.

L'installatore deve fornire tutte le informazioni relative al funzionamento automatico, manuale e di emergenza dell'automazione, e consegnare all'utilizzatore dell'impianto le istruzioni d'uso.



I materiali dell'imballaggio non devono essere lasciati alla portata dei bambini in quanto fonte di potenziale pericolo. Non disperdere nell'ambiente i materiali di imballo, ma separare le varie tipologie (es. cartone, polistirolo) e smaltirle secondo le normative locali.

Non permettere ai bambini di giocare con i dispositivi di comando del prodotto. Tenere i telecomandi lontano dai bambini.

Questo prodotto non è destinato a essere utilizzato da persone (bambini inclusi) con capacità fisiche, sensoriali o mentali ridotte, o con mancanza di conoscenze adeguate, a meno che non siano sotto supervisione o abbiano ricevuto istruzioni d'uso da persone responsabili della loro sicurezza.

Applicare tutti i dispositivi di sicurezza (fotocelle, coste sensibili, ecc.) necessari a proteggere l'area da pericoli di impatto, schiacciamento, convogliamento, cesoiamento. Tenere in considerazione le normative e le direttive in vigore, i criteri della Buona Tecnica, l'utilizzo, l'ambiente di installazione, la logica di funzionamento del sistema e le forze sviluppate dall'automazione. L'installazione deve essere fatta utilizzando dispositivi di sicurezza e di comandi conformi alla EN12978 e EN12453.



Prevedere sulla rete di alimentazione un interruttore/sezionatore onnipolare con distanza d'apertura dei contatti uguale o superiore a 3 mm.

Verificare che a monte dell'impianto elettrico vi sia un interruttore differenziale e una protezione di sovracorrente adeguati.

Alcune tipologie di installazione richiedono il collegamento dell'anta ad un impianto di messa a terra rispondente alle vigenti norme di sicurezza.

Durante gli interventi di installazione, manutenzione e riparazione, togliere l'alimentazione prima di accedere alle parti elettriche.

Scollegare anche eventuali batterie tampone se presenti.

L'installazione elettrica e la logica di funzionamento devono essere in accordo con le normative vigenti.

I conduttori alimentati con tensioni diverse, devono essere fisicamente separati, oppure devono essere adeguatamente isolati con isolamento supplementare di almeno 1 mm.

I conduttori devono essere vincolati da un fissaggio supplementare in prossimità dei morsetti.

Ricontrollare tutti i collegamenti fatti prima di dare tensione.

Gli ingressi N.C. non utilizzati devono essere ponticellati.



#### SMALTIMENTO

Come indicato dal simbolo a lato, è vietato gettare questo prodotto nei rifiuti domestici in quanto alcune parti che lo compongono potrebbero risultare nocive per l'ambiente e la salute umana, se smaltite scorrettamente. L'apparecchiatura, pertanto, dovrà essere consegnata in adeguati centri di raccolta differenziata, oppure riconsegnata al rivenditore al momento dell'acquisto di una nuova apparecchiatura equivalente. Lo smaltimento abusivo del prodotto da parte dell'utente comporta l'applicazione delle sanzioni amministrative previste dalla normativa vigente.

*Le descrizioni e le illustrazioni presenti in questo manuale non sono impegnative. Lasciando inalterate le caratteristiche essenziali del prodotto il fabbricante si riserva il diritto di apportare qualsiasi modifica di carattere tecnico, costruttivo o commerciale senza impegnarsi ad aggiornare la presente pubblicazione.*

## DATI TECNICI

Tipologia batteria	24Vdc 6.5 ÷ 50 Ah Pb-Piombo
Alimentazione di emergenza per caricabatteria	Trasformatore 230/110 >> 24 Vac 45 VA minimo
Tipologia pannello fotovoltaico	Vmp: 15 ÷ 40V (tensione a carico) Wp: 15 ÷ 80 W (potenza massima)
Uscita alimentazione	24Vdc/75W per 2 minuti
Grado di protezione	IP 55
Temp. funzionamento	-10°C / +50°C
Ricevitore radio	433,92 MHz incorporato e configurabile (rolling-code o fisso+rolling-code) + ARC
N° codici memorizzabili	64

## CENTRALE CARICA BATTERIE DA PANNELLO FOTOVOLTAICO

# SUNNY

## DESCRIZIONE

SUNNY può essere utilizzato **esclusivamente con motorizzazioni a 24 Vdc**.

È un dispositivo ideato e progettato per l'utilizzo di una automazione in totale assenza di alimentazione di rete sfruttando un pannello fotovoltaico per la carica delle relative batterie di alimentazione.

Consente quindi la realizzazione di impianti di automazione anche nei luoghi non raggiunti da alimentazione elettrica.

Può essere abbinato a diversi tipi di pannelli fotovoltaici e diverse tipologie di batterie.

## COLLEGAMENTI ELETTRICI

Nella seguente tabella sono descritti i collegamenti elettrici rappresentati in Fig. 1:

Morsetti	Funzione	Descrizione
1-2	Ingresso Batteria	Ingresso collegamento per batteria (1:+ / 2:-). I collegamenti individuati con a e b devono essere realizzati con cavo sezione 2.5mm <sup>2</sup>
3-4	Ingresso Pannello Fotovoltaico	Ingresso per il collegamento del pannello fotovoltaico (3:+ / 4:-). I collegamenti individuati con c e d devono essere realizzati con cavo sezione 2.5mm <sup>2</sup> . In caso di utilizzo in zone poco soleggiate è possibile collegare in parallelo più pannelli fotovoltaici. In questo caso i pannelli devono essere identici tra di loro e la somma dei valori di Wp non deve superare il valore di 80 W.
5-6	24Vdc	Per le installazioni standard viene utilizzata per l'alimentazione della centrale di comando. I collegamenti individuati con c e d devono essere realizzati con cavo sezione 2.5mm <sup>2</sup> . Alimentazione presente solo durante la manovra.
13-14	IN Passo-Passo	Ingresso di comando passo-passo (contatto N.O.)
15-16	OUT Passo-Passo	Uscita Passo-Passo. Collegare all'ingresso Passo-Passo della centrale di comando. Replica lo stato dell'ingresso IN Passo-Passo.
17-18	IN SCA	Vedi paragrafo "Ingresso Stato Automazione"
19-20	Antenna	Collegamento antenna scheda radiricevente incorporata 19 ANT: Segnale / 20 SHIELD: Schermo.
MF1-MF2	Ricarica rapida	Questo ingresso consente la ricarica rapida delle batterie utilizzando un trasformatore di rete 230/24Vac 45Va minimo. <b>SCOLLEGARE completamente la centrale di comando alla centrale SUNNY, prima di procedere con la ricarica delle batterie.</b> Collegare quindi l'uscita 24 Vac ai morsetti MF1/MF2. L'accensione del LED D20 indica che le batterie sono in fase di ricarica.

## FUNZIONAMENTO

La centrale SUNNY per mezzo del pannello fotovoltaico provvede alla carica delle batterie, le quali forniscono alla centrale di comando l'energia per il funzionamento dell'automazione.

Un comando Passo-Passo portato all'ingresso 13/14, o un comando di un radiotrasmettitore, riattiva la centrale, e con un tempo di ritardo impostabile, dà avvio alla manovra replicando il comando Passo-Passo sulle uscite 15/16.

Tutti i trasmettitori vanno memorizzati esclusivamente nella radio incorporata nella SUNNY, un eventuale radiorecettore presente nella centrale non può essere utilizzato.

## INGRESSO STATO AUTOMAZIONE

### IMPORTANTE! Leggere attentamente!

Gli ingressi 17/18 consentono alla centrale SUNNY di conoscere lo stato in cui si trova l'automazione: in presenza di tensione, SUNNY fornisce alimentazione alla centrale di comando, in assenza di tensione inizia il conteggio del tempo TOFF trascorso il quale alla centrale viene tolta alimentazione e messa in modalità risparmio energetico (SLEEP).

Sono possibili 4 diversi tipi di funzionamento:

- 1) Utilizzando un'uscita SCA con contatto pulito privo di tensione (Fig.1).
- 2) Utilizzando un'uscita SCA con tensione di uscita (Fig.2a).
- 3) Utilizzando il collegamento finecorsa chiusura (SWO) della centrale (Fig.2b).
- 4) Alimentazione continua in Modalità BYPASS (sconsigliata).

### Uscita SCA con contatto pulito privo di tensione\*

In questo caso effettuare i collegamenti del contatto SCA come indicato in Figura 1 utilizzando le batterie per portare tensione all'ingresso 17/18.

### Uscita SCA con tensione di uscita\*

In questo caso effettuare i collegamenti del contatto SCA come indicato in Figura 2A collegando direttamente l'uscita SCA ai morsetti 17/18.

\* In caso di dubbio consultate le istruzioni fornite con la centrale, se l'uscita SCA è un contatto pulito, il collegamento della spia di segnalazione avviene sempre utilizzando l'uscita 24V della centrale, viceversa, se l'uscita SCA presenta tensione di uscita, può alimentare direttamente la spia di segnalazione.

### Collegamento finecorsa chiusura (SWC) della centrale

Se la centrale non dispone di uscita SCA è possibile utilizzare il contatto SWC (finecorsa di chiusura) della centrale di comando come indicato in Figura 2B.

### Alimentazione continua (Modalità BYPASS)

La modalità BYPASS normalmente viene utilizzata in modo temporaneo per consentire la programmazione della centrale di comando (vedi paragrafo "Modalità BYPASS"), ma è anche possibile lasciare SUNNY in modalità BYPASS in modo permanente nel caso si desideri che la centrale di comando non venga mai posta nello stato di SLEEP (Alimentazione continua).

Questo può rendersi necessario nel caso di centrali che effettuano delle procedure di autoset automatico dopo un'interruzione di rete, nel caso il sistema pannelli/batterie sia dimensionato in modo da consentire l'alimentazione continua dell'automazione o nel caso vengano utilizzati accessori che richiedano l'alimentazione continua del dispositivo (ad es. tastiera digitale).

In questo caso non è necessario nessun collegamento agli ingressi 17/18.

## PROGRAMMAZIONE

La programmazione delle varie funzionalità della centrale viene effettuata utilizzando il display LCD presente a bordo della centrale ed impostando i valori desiderati nei menu di programmazione descritti di seguito.

Il menu parametri consente di impostare un valore numerico ad una funzione, in modo analogo ad un trimmer di regolazione.

Altre funzioni speciali seguono i menu parametri e logiche e possono variare a seconda del tipo di centrale o revisione software.

### UTILIZZO DEI PULSANTI <PG>/<+>/<->

Premere il tasto <PG> per accedere alle impostazioni che si possono così modificare premendo i tasti + e -.

- Premendo il tasto <+> si scorre all'interno del menù funzioni dal basso verso l'alto.
- Premendo il tasto <-> si scorre all'interno del menù funzioni dall'alto verso il basso.
- Premendo il tasto <PG> si può accedere alle eventuali impostazioni da modificare.
- Con i tasti <+> e <-> si possono modificare i valori impostati.
- Ripremendo il tasto <PG> il valore viene programmato, il display mostra il segnale "PRG".

Vedi paragrafo "Esempio Programmazione".

### NOTE:

La pressione simultanea di <+> e <-> effettuata all'interno di un menu funzione consente di tornare al menu superiore senza apportare modifiche.

La pressione del pulsante <-> a display spento equivale ad un comando passo-passo.

All'accensione della scheda viene visualizzata per circa 5s la versione software

Mantenere la pressione sul tasto <+> o sul tasto <-> per accelerare l'incremento/decremento dei valori.

Dopo un'attesa di 30s la centrale esce dalla modalità programmazione e spegne il display.

### ATTENZIONE:

**Se il LED D20 effettua un lampeggio ogni 4 secondi, significa che la scheda SUNNY è in modalità STAND-BY.**

**Per riattivare la scheda e poter accedere alla programmazione è necessario premere per almeno 4 secondi il tasto OK.**

## PARAMETRI, LOGICHE E FUNZIONI SPECIALI

Nelle tabelle di seguito vengono descritte le singole funzioni disponibili nella centrale.

	MENU	FUNZIONE	MIN-MAX (Default)	MEMO
PARAMETRI	<i>t<sub>off</sub></i>	Tempo di auto spegnimento: tempo dopo il quale, se viene mantenuto lo stato di SCA spenta (centrale alimentata con motore fermo), SUNNY toglie l'alimentazione alla centrale.	1-240-(60s)	
	<i>S<sub>td</sub></i>	Start Delay: ritardo tra l'attivazione dell'ingresso IN Passo-Passo e la sua replica OUT Passo-Passo (tale ritardo è necessario per dare il tempo alla centrale di accendersi e essere quindi in grado di ricevere il comando trasmesso da SUNNY). Valore espresso in secondi, selezionabile per passi di 0.5s. 0: replica immediata.15: tempo massimo di attivazione.	0-15-(2s)	
	<i>t<sub>ch</sub></i>	Imposta il tempo di commutazione del relè sull'uscita OUT Passo-Passo.	0.1-15-(1s)	

	MENU	FUNZIONE
RADIO	<i>pp</i>	Selezionando questa funzione la ricevente si pone in attesa ( <i>Pu5h</i> ) di un codice trasmettitore da assegnare alla funzione passo-passo. Premere il tasto del trasmettitore che si intende assegnare a questa funzione. Se il codice è valido, viene memorizzato e viene visualizzato il messaggio <i>oH</i> Se il codice non è valido, viene visualizzato il messaggio <i>Err</i> .
	<i>clr</i>	Selezionando questa funzione la ricevente si pone in attesa ( <i>Pu5h</i> ) di un codice trasmettitore da cancellare dalla memoria. Se il codice è valido, viene cancellato e viene visualizzato il messaggio <i>oH</i> Se il codice non è valido o non è presente in memoria, viene visualizzato il messaggio <i>Err</i>
	<i>rtr</i>	Cancella completamente la memoria della ricevente. Viene richiesta conferma dell'operazione.



	MENU	FUNZIONE
<b>STAT</b>	<b>uBat</b>	Valore istantaneo della tensione della batteria. Ad es. 24.0V.
	<b>iBat</b>	Valore istantaneo della corrente di carica/erogazione della batteria. Valori positivi (+) indicano corrente di carica. Valori negativi (-) indicano corrente erogata. Es. -1.1A.
	<b>uPhu</b>	Valore istantaneo della tensione del pannello fotovoltaico.
	<b>iPhu</b>	Valore istantaneo della corrente erogata dal pannello fotovoltaico.
	<b>dAYS</b>	Visualizza il numero di giorni di funzionamento del sistema. Valore da 0 a 9999.
	<b>1 dy</b>	Visualizza il valore medio giornaliero della corrente di carica della batteria. Valore espresso in Ampère/h.
	<b>7 dy</b>	Visualizza il valore medio degli ultimi sette giorni della corrente di carica della batteria. Valore espresso in Ampère/h.
	<b>30dy</b>	Visualizza il valore medio degli ultimi trenta giorni della corrente di carica della batteria. Valore espresso in Ampère/h.

	MENU	FUNZIONE
	<b>rES</b>	RESET della centrale. ATTENZIONE!: Riporta la centrale ai valori di default. La prima pressione del pulsante <PG> provoca il lampeggio della scritta RES, una ulteriore pressione del pulsante <PG> effettua il reset della centrale. Nota: Non vengono cancellati i trasmettitori dalla ricevente.

### FUSIBILI

F1: Fusibile di protezione pannello fotovoltaico, 5A automotive.

F2: Fusibile di protezione batterie, 7.5A automotive

### MODALITÀ BYPASS

Premendo contemporaneamente i tasti + e - per almeno 5 secondi si entra nella modalità "Bypass":

ON: SUNNY mantiene la centrale ad essa collegata sempre accesa, è possibile in questo modo procedere con le impostazioni di parametri e logiche della centrale evitando che questa venga posta in "SLEEP".

N.B.:quando la modalità BYPASS è ON, a display viene mantenuta visualizzata la scritta "ON".

OFF: SUNNY funziona normalmente.

N.B.:quando la modalità BYPASS è OFF, il display è spento.

### DIAGNOSTICA

<b>on</b>	On acceso fisso ad indicare che la centrale è in modalità BYPASS per consentire le operazioni di messa a punto.
<b>on</b>	On lampeggiante ad indicare che la centrale è alimentata ed in fase di manovra.
<b>PP</b>	Indica lo stato di attivazione dell'ingresso PP o del comando radio.

Il LED D20 evidenziato in Figura 1, può assumere tre diversi stati.

Spento: indica che la batteria non è in fase di carica oppure non è collegato il pannello fotovoltaico

Acceso: indica che la batteria è in fase di carica.

1 lampeggio ogni 4 secondi: indica che la scheda SUNNY è in modalità STAND-BY, la batteria non è in fase di carica e la centrale collegata non è alimentata.

### MESSAGGI DI ERRORE

In caso di malfunzionamento possono essere visualizzati dal display i seguenti messaggi:

**loUF** Errore sovracorrente sulla batteria. Verificare il corretto funzionamento della centrale collegata.

**bAtE** Verificare lo stato della batteria (scollegata o esausta).



The product shall not be used for purposes or in ways other than those for which the product is intended for and as described in this manual. Incorrect uses can damage the product and cause injuries and damages.

The company shall not be deemed responsible for the non-compliance with a good manufacture technique of gates as well as for any deformation, which might occur during use.

Keep this manual for further use.



This manual has been especially written to be use by qualified fitters.

Installation must be carried out by qualified personnel (professional installer, according to EN 12635), in compliance with Good Practice and current code.

Make sure that the structure of the gate is suitable for automation.

The installer must supply all information on the automatic, manual and emergency operation of the automatic system and supply the end user with instructions for use.



Packaging must be kept out of reach of children, as it can be hazardous. For disposal, packaging must be divided the various types of waste (e.g. carton board, polystyrene) in compliance with regulations in force.

Do not allow children to play with the fixed control devices of the product. Keep the remote controls out of reach of children.

This product is not to be used by persons (including children) with reduced physical, sensory or mental capacity, or who are unfamiliar with such equipment, unless under the supervision of or following training by persons responsible for their safety.

Apply all safety devices (photocells, safety edges, etc.) required to keep the area free of impact, crushing, dragging and shearing hazard. Bear in mind the standards and directives in force, Good Practice criteria, intended use, the installation environment, the operating logic of the system and forces generated by the automated system.

Installation must be carried out using safety devices and controls that meet standards EN 12978 and EN 12453.



An omnipolar switch/section switch with remote contact opening equal to, or higher than 3mm must be provided on the power supply mains.

Make sure that before wiring an adequate differential switch and an overcurrent protection is provided.

Pursuant to safety regulations in force, some types of installation require that the gate connection be earthed.

During installation, maintenance and repair, cut off power supply before accessing to live parts.

Also disconnect buffer batteries, if any are connected.

The electrical installation and the operating logic must comply with the regulations in force.

The leads fed with different voltages must be physically separate, or they must be suitably insulated with additional insulation of at least 1 mm.

The leads must be secured with an additional fixture near the terminals.

During installation, maintenance and repair, interrupt the power supply before opening the lid to access the electrical parts

Check all the connections again before switching on the power.

The unused N.C. inputs must be bridged.



#### WASTE DISPOSAL

As indicated by the symbol shown, it is forbidden to dispose this product as normal urban waste as some parts might be harmful for environment and human health, if they are disposed of incorrectly. Therefore, the device should be disposed in special collection platforms or given back to the reseller if a new and similar device is purchased. An incorrect disposal of the device will result in fines applied to the user, as provided for by regulations in force.

*Descriptions and figures in this manual are not binding. While leaving the essential characteristics of the product unchanged, the manufacturer reserves the right to modify the same under the technical, design or commercial point of view without necessarily update this manual.*

## TECHNICAL DATA

Type of battery	24Vdc 6.5 ÷ 50 Ah, Pb-Lead
Emergency power supply for battery charger	230/110>> 24 Vac 45 VA minimum Transformer
Type of photovoltaic panel	Vmp: 15 ÷ 40V (load voltage) Wp: 15 ÷ 80 W (max. power)
Power supply output	24Vdc/75W for 2 minutes
Protection level	IP 55
Operating temperature	-10°C / +50°C
Radio receiver	433.92 MHz, built-in and configurable (rolling-code or fixed+rolling-code) + ARC
No. of codes storable in memory	64

## BATTERY CHARGER FROM PHOTOVOLTAIC PANNEL

# SUNNY

## DESCRIPTION

SUNNY can be used with **24VDC motor systems only**.

This device has been specially studied and manufactured to be used on automatic systems without mains power supply, by exploiting a photovoltaic panel to charge the related power supply batteries.

This PV device therefore allows for installing automatic systems also in places where there is no mains electric supply.

It can be matched to various types of PV panels and types of batteries.

## WIRE DIAGRAM

The electric connections shown in Fig. 1 are described in the following table:

Terminals	Function	Description
1-2	Input, Battery	Connection input for battery (1:+ / 2:-). The connections marked a and b should be made with a cable featuring a 2.5mm <sup>2</sup> square section.
3-4	Input, PV Panel	Input for the connection of the PV panel (3:+ / 4:-). The connections marked c and d should be made with a cable featuring a 2.5mm <sup>2</sup> square section. If the device is used in areas with little sun, more than one PV panels can be connected in parallel. In this case, the panels must be of the same type, and the sum of Wp values should not exceed 80 W.
5-6	24Vdc	This voltage is used to supply the control unit in standard installations. The connections marked c and d should be made with a cable featuring a 2.5mm <sup>2</sup> square section. The system is powered only during operation.
13-14	IN, Step-by-Step	Input, Step-by-Step control (Normally Open contact)
15-16	OUT, Step-by-Step	Output, Step-by-Step. Connect the Step-by-Step input to the control unit. It repeats the status of the IN, Step-by- Step input.
17-18	IN SCA	See "Automation status input" paragraph
19-20	Antenna	Connection of the antenna to the incorporated radio-receiver module 19 ANT: Signal / 20 SHIELD: Screen.
MF1-MF2	Rapid charge	This input allows for the rapid recharging of batteries by using a mains transformer, 230/24Vac 45Va minimum. <b>Before recharging the batteries, totally DISCONNECT the control unit from the SUNNY unit.</b> Then connect the 24VAC output to terminals MF1/MF2. When the LED D20 switches on, the batteries are under charge.

## OPERATION

The SUNNY control unit provides for the charging of batteries through a photovoltaic panel. These batteries supply power to the control unit of the automatic system.

A Step-by-Step control signal, sent to 13/14 input, or a control signal sent by a radio-transmitter, reactivates the control unit. With a presettable delay-time, the unit starts the operation by responding to the Step-by-Step control on 15/16 outputs.

All transmitters can be memorised only in the built-in radio of SUNNY. It is not possible to use radio-receivers included in the control unit.

## AUTOMATION STATUS INPUT

### IMPORTANT! Read carefully!

Input terminals 17/18 allows the SUNNY control panel to know the automation status: if voltage is present, SUNNY provide power supply to the control panel, if there is no voltage, the TOFF time countdown starts, when TOFF expires, SUNNY cuts off power supply to the control panel, and SLEEP (energy saving) mode starts.

There are four different ways to manage 17/18 input terminals:

- 1) By using a "dry contact" (no tension) SCA output (Fig.1)
- 2) By using a powered SCA output (Fig.2a)
- 3) By using an control unit SWC (closing limit switch) (Fig.2b)
- 4) Continuous power supply in BYPASS mode (not recommended)

### Dry SCA output\*

In this case wire SCA as illustrated in Fig. 1, using batteries to bring a tension to the 17/18 input

### Powered SCA output\*

In this case wire as illustrated in Fig. 2A, making a direct connection between SCA output and 17/18 input

*\*In case of any doubt please refer to the control panel manual, if the SCA output is a dry contact, the bulb is connected using the 24V power supply output of the control panel itself, whereas if the SCA has an output tension, the bulb is connected directly to the SCA output.*

### Using an SWC (closing limit switch)

If the control panel does not have a SCA output, it is possible to use a SWC limit switch wired as indicated in Fig. 2B

## BYPASS mode

Bypass mode is used temporarily to allow SUNNY programming (please see BYPASS mode paragraph), but it is possible to use the SUNNY in continuous BYPASS mode if it is necessary to let the control panel work continuously.

This may be necessary in case of control panels which make an automatic autoset after a power failure (or cut off), in case that panels and batteries are sized to allow uninterrupted power supply to the control panel or if you need to use a 24V powered accessory to activate the automation. In this case the 17/18 terminals do not need to be connected

## HOW TO PROGRAMME

The programming of the various functions of the control unit is carried out by using the LCD display on the control unit and presetting the desired values in the programming menus described hereunder.

The Parameter Menu allows to preset a single-function number value, as for an adjustment trimmer.

Other special functions are included in the Parameter and Logics Menus and can vary according to the type of control unit or software review.

### USE OF <PG>/<+>/<-> PUSH-BUTTONS

Press the <PG> key to access presetting that can be changed by using + and – keys.

By pressing the < +> key, the Function Menu can be scrolled from bottom to top.

By pressing the <-> key, the Function Menu can be scrolled from top to bottom.

By pressing the <PG> key, access is enabled to any possible presetting to be modified.

The preset values can be changed by pressing <+> and <-> keys.

If the <PG> key is pressed again, the value is programmed and “PRG” is displayed.

See section “Programming Example”.

### NOTE:

If <+> and <-> keys are pressed simultaneously from a Function Menu, this allows to return to the upper menu without making any changes.

A pressure of the <-> key with display off equals to a Step-by-Step control signal.

When the card is switched on, the Software version is displayed for around 5 sec.

Keep either key <+> or key <-> pressed to speed up the increase/decrease of values.

After 30 sec wait, the control unit exits the programming mode and switches the display off.

### WARNING:

If the D20 LED flashes every 4 seconds, this means that the SUNNY card is in the STAND-BY mode.

To re-activate the card and access programming, press the OK key for at least 4 seconds.

## PARAMETERS, LOGICS AND SPECIAL FUNCTIONS I

The single functions available in the control unit are described in the following table.

	MENU	FUNCTION	MIN-MAX-(Default)	MEMO
PARAMETRI	<i>t<sub>off</sub></i>	Self-switching off time: after this time has elapsed, if the SCA off status is maintained (control unit powered with motor off), SUNNY cuts off power supply to the control unit.	1-240-(60s)	
	<i>S<sub>td</sub></i>	Start Delay: delay between the IN Step-by-Step input and its OUT Step-by-Step response (this delay is required to leave the control unit enough time to switch on and be therefore able to receive the control signal sent by SUNNY). Value expressed in seconds, selectable by 0.5sec steps. 0: immediate response. 15: activation maximum time.	0-15-(2s)	
	<i>t<sub>ch</sub></i>	The relay switch time is preset on the OUT Step-by-Step output.	0.1-15-(1s)	

	MENU	FUNCTION
RADIO	<i>pp</i>	By selecting this function, the receiver is waiting for (Push) a transmitter code to be assigned to the step-by-step function. Press the transmitter key, which is to be assigned to this function. If the code is valid, it will be stored in memory and OK will be displayed. If the code is not valid, the Err message will be displayed.
	<i>clr</i>	By selecting this function, the receiver is waiting for (Push) a transmitter code to be erased from memory. If the code is valid, it will be stored in memory and OK will be displayed. If the code is not valid, the Err message will be displayed.
	<i>rtr</i>	The memory of the receiver is entirely erased. Confirmation for the operation is asked.

	MENU	FUNCTION
<b>STAT</b>	<b>uBat</b>	Instantaneous value of battery voltage. E.g.: 24.0V.
	<b>iBat</b>	Instantaneous value of battery load/supply current. Positive values (+) show load current. Negative values (-) show supplied current. E.g.: -1.1A.
	<b>uPhu</b>	Instantaneous value of PV panel voltage.
	<b>iPhu</b>	Instantaneous value of current supplied by the PV panel.
	<b>dRYS</b>	The number of operating days of the system is displayed. Value from 0 to 9999.
	<b>1 dy</b>	The daily average value of battery load current is displayed. This value is denominated in Ampère/h.
	<b>7 dy</b>	The average value of battery load current over the last seven days is displayed. This value is denominated in Ampère/h.
	<b>30dy</b>	The average value of battery load current over the last thirty days is displayed. This value is denominated in Ampère/h.

MENU	FUNCTION
<b>rES</b>	RESET of the control unit. CAUTION!: The control unit is reset to default values. If the <PG> button is pressed, the RES wording starts to flash. If the <PG> button is pressed again, the control unit is reset. Note: The transmitter codes of the receiver will not be erased.

## FUSES

F1: Protection fuse of the PV panel: 5A automotive.  
F2: Protection fuse of the batteries: 7.5A automotive.

## BYPASS MODE

The “Bypass” mode is entered by pressing keys + and – simultaneously for at least 5 seconds.  
ON: SUNNY keeps the control unit connected to it always on. In this way, parameters and logics of the control unit can be preset, thus avoiding that the control unit enters the SLEEP mode.  
N.B.: when the BYPASS mode is ON, the wording “ON” is displayed.  
OFF: SUNNY works regularly.  
N.B.: when the BYPASS mode is OFF, display is off.

## DIAGNOSTICS

<b>on</b>	ON : displayed fixed. This indicates that the control unit is on BYPASS mode allow setting operations.
<b>on</b>	ON: flashing. This indicates that the control unit is powered and during an operation phase.
<b>PP</b>	This indicates the activation status of the PP input or the radio control.

The LED D20 shown in Figure 1 can feature three different status:  
Off: the battery is not under charge or the PV panel is not connected.  
On: the battery is under charge.  
1 flash every 4 seconds: the SUNNY card is in STAND-BY mode. The battery is not under charge and the connected control unit is not powered.

## ERROR MESSAGES

In case of malfunctioning, the following messages can be displayed:

**ioUF** Error: overcurrent on battery. Check the correct operation of the connected control unit.  
**bRtE** Check the battery status (disconnected or exhaust)).

Das Produkt darf nicht für andere Zwecke oder auf andere Weise verwendet werden, als in der vorliegenden Anleitung beschrieben.



Ein ungeeigneter Gebrauch kann das Produkt beschädigen und eine Gefahr für Personen und Sachen darstellen. Wir übernehmen keinerlei Haftung für Schäden, die sich aus einer unsachgerechten Montage der Tore und aus daraus folgenden Verformungen ergeben können. Bewahren Sie dieses Handbuch für Nachschlagzwecke auf.

Dieses Handbuch ist ausschließlich qualifiziertem Personal für die Installation und Wartung von automatischen Öffnungsvorrichtungen bestimmt.



Die Installation muss von Fachpersonal (professioneller Installateur gemäß EN12635) unter Beachtung der Regeln der guten Technik sowie der geltenden Normen vorgenommen werden. Prüfen, dass die Struktur des Tors so ist, dass es automatisiert werden kann. Der Installateur hat dem Benutzer alle Informationen über den automatischen, manuellen Betrieb sowie den Not-Betrieb der Automatik zusammen mit der Bedienungsanleitung zu liefern.

Das Verpackungsmaterial fern von Kindern halten, da es eine potentielle Gefahr darstellt. Das Verpackungsmaterial nicht ins Freie werfen, sondern je nach Sorte (z.B. Pappe, Polystyrol) und laut den örtlich geltenden Vorschriften entsorgen. Erlauben Sie es Kindern nicht, mit den Steuervorrichtungen dieses Produkts zu spielen. Halten Sie die Fernbedienungen von Kindern fern.



Dieses Produkt eignet sich nicht für den Gebrauch durch Personen (einschließlich Kindern) mit eingeschränkten körperlichen, sensorischen oder geistigen Fähigkeiten oder ohne die nötigen Kenntnisse, es sei denn, sie werden von für ihre Sicherheit verantwortlichen Personen beaufsichtigt oder angeleitet.

Wenden Sie alle Sicherheitsvorrichtungen (Fotozellen, Sensoren usw.) an, die zum Schutz des Gefahrenbereiches gegen Aufprall, Quetschung, Erfassung und Abtrennung von Gliedmaßen erforderlich sind. Berücksichtigen Sie die geltenden Normen und Richtlinien, die Regeln der guten Technik, die Einsatzweise, die Installationsumgebung, die Betriebsweise sowie die vom System entwickelten Kräfte.

Die Installation muss unter Verwendung von Sicherheits- und Steuerungsvorrichtungen vorgenommen werden, die der Norm EN 12978 und EN 12453 entsprechen.

Das Stromnetz muss mit einem allpoligen Schalter bzw. Trennschalter ausgestattet sein, dessen Kontakte einen Öffnungsabstand gleich oder größer als 3 aufweisen.

Kontrollieren, ob der elektrischen Anlage ein geeigneter Differentialschalter und ein Überspannungsschutzschalter vorgeschaltet sind.

Einige Installationstypologien verlangen den Anschluss des Flügels an eine Erdungsanlage laut den geltenden Sicherheitsnormen. Während der Installation, der Wartung und der Reparatur, die Anlage stromlos machen bevor an den elektrischen Teilen gearbeitet wird.



Klemmen Sie falls vorhanden auch die eventuellen Pufferbatterien ab.

Die elektrische Installation und die Betriebslogik müssen den geltenden Vorschriften entsprechen.

Die Leiter die mit unterschiedlichen Spannungen gespeist werden, müssen physisch getrennt oder sachgerecht mit einer zusätzlichen Isolierung von mindestens 1 mm isoliert werden.

Die Leiter müssen in der Nähe der Klemmen zusätzlich befestigt werden.

Während der Installation, der Wartung und der Reparatur, die Anlage stromlos machen bevor an den elektrischen Teilen gearbeitet wird.

Alle Anschlüsse nochmals prüfen, bevor die Zentrale mit Strom versorgt wird.

Die nicht verwendeten N.C. Eingänge müssen überbrückt werden.



#### ENTSORGUNG

Das seitlich abgebildete Symbol weist darauf hin, dass das Produkt nicht als Hausmüll entsorgt werden darf, da einige Bestandteile für die Umwelt und die menschliche Gesundheit gefährlich sind. Das Gerät muss daher zu einer zugelassenen Entsorgungsstelle gebracht oder einem Händler beim Kauf eines neuen Geräts zurückerstattet werden. Eine nicht ordnungsgemäße Entsorgung ist laut Gesetz strafbar.

*Die in diesem Handbuch enthaltenen Beschreibungen und Abbildungen sind nicht verbindlich. Ausgenommen der Haupteigenschaften des Produkts, behält sich der Hersteller das Recht vor eventuelle technische, konstruktive oder kommerzielle Änderungen vorzunehmen ohne dass er vorliegende Veröffentlichung auf den letzten Stand bringen muss.*

## TECHNISCHE DATEN

Batterie-Typ	24Vdc 6.5 ÷ 50 Ah Pb-Blei
Notversorgung für das Batterieladegerät	Trafo 230/110 >> 24 Vac 45 VA Minimum
Typ des Solarmoduls	Vmp: 15 ÷ 40V (Volllast) Wp: 15 ÷ 80 W (max. Leistung)
Ausgang Stromversorgung	24Vdc/75W für 2 Minuten
Schutzklasse	IP 55
Betriebstemperatur	-10°C / +50°C
Funkempfänger	433,92 MHz eingebaut und konfigurierbar (Rolling-Code oder fest+Rolling-Code) + ARC
Programmierbare Codes	64

# SUNNY

## BESCHREIBUNG

SUNNY darf **ausschließlich mit Antrieben zu 24 Vdc verwendet werden.**

Die Vorrichtung ist Antrieben bestimmt, die nicht durch das Stromnetz sondern lediglich über ein Solarmodul gespeist werden, das zum Aufladen der Batterien geeignet ist.

Daher kann diese Automatik auch an Orten installiert werden, die nicht mit dem Stromnetz verbunden sind.

Die Vorrichtung ist für verschiedene Solarmodule und verschiedene Batterien geeignet.

## ELEKTRISCHE ANSCHLÜSSE

In der nachstehenden Tabelle sind die elektrischen und in Abb. 1 dargestellten Anschlüsse beschrieben:

Klemmen	Funktion	Beschreibung
1-2	Batterie-Eingang	Eingang Batterieanschluss (1:+ / 2:-). Für die durch „a“ und „b“ gekennzeichneten Anschlüsse, ist ein Kabel mit einem Schnitt von 2,5 mm <sup>2</sup> erforderlich.
3-4	Eingang Solarmodul	Eingang zum Anschluss des Solarmoduls (3:+ / 4:-). Für die durch „c“ und „d“ gekennzeichneten Anschlüsse, ist ein Kabel mit einem Schnitt von 2,5 mm <sup>2</sup> erforderlich. In Gegenden mit einer geringen Sonnenbestrahlung können mehrere Solarmodule parallel verbunden werden. In diesem Fall muss es sich um gleichartige Solarmodule handeln und die Wp-Summe darf den Wert von 80 W nicht überschreiten.
5-6	24Vdc	Für Standardinstallationen. Wird zur Speisung der Steuerzentrale verwendet. Für die durch „c“ und „d“ gekennzeichneten Anschlüsse, ist ein Kabel mit einem Schnitt von 2,5 mm <sup>2</sup> erforderlich. Die Stromversorgung erfolgt nur bei Betrieb.
13-14	IN Schritt-Schritt	Eingang Steuerung Schritt-Schritt (Kontakt N.O.)
15-16	OUT Schritt-Schritt	Ausgang Schritt-Schritt. An den Eingang Schritt-Schritt der Steuerzentrale schließen. Wiederholt den Zustand des Eingangs IN Schritt-Schritt.
17-18	IN SCA	Siehe Paragraph „Eingang Automationsstatus“
19-20	Antenne	Anschluss Antenne Platine des eingebauten Funkempfängers 19 ANT: Signal / 20 SHIELD: Schirm.
MF1-MF2	Schnelle Batterieladung	Durch diesen Eingang können die Batterien über einen Netztransformator 230/24Vac 45Va min. schnell geladen werden. <b>Die Steuereinheit von der Einheit SUNNY vollständig abtrennen, bevor die Batterien geladen werden.</b> Danach den Ausgang 24 Vac an die Klemmen MF1/MF2 anschließen. Das Aufleuchten der LED D20 bedeutet dass die Batterien geladen werden.

## BETRIEB

Das mit einem Solarmodul ausgestattete Ladegerät SUNNY ist zum Aufladen der Batterien bestimmt, die der Steuerzentrale die Energie liefern, die sie für den Betrieb benötigt.

Eine Schritt-Schritt-Steuerung am Eingang 13/14 oder eine Steuerung mittels Fernbedienung schalten die Zentrale wieder ein. Nach einer einstellbaren Verzögerung wird der Betrieb durch die Wiederholung der Steuerung Schritt-Schritt an den Ausgängen 15/16 gestartet.

Alle Sendegeräte können ausschließlich in dem im SUNNY eingebauten Funkempfänger gespeichert werden. Ein Funkempfänger, der ggf. in der Steuerzentrale integriert ist, kann nicht verwendet werden.

## EINGANG AUTOMATIONSSTATUS WICHTIG! BITTE AUFMERKSAM LESEN!

Über die Eingänge 17/18 ist die Zentrale SUNNY in der Lage den Status der Automation zu erkennen: Wenn Strom vorhanden ist, speist SUNNY die Steuereinheit. Wenn kein Strom vorhanden ist, beginnt die Zeit TOFF abzulaufen und wenn diese abgelaufen ist, wird die Einheit stromlos gemacht und auf die Energiesparfunktion (SLEEP) geschaltet.

Es stehen vier Betriebsmodi zur Verfügung:

- 1) Über einen Ausgang SCA mit reinem stromlosem Kontakt (Abb.1)
- 2) Über einen Ausgang SCA mit Ausgangskontakt (Abb.2a)
- 3) Über einen Anschluss des Endschalters Schließen (SWO) der Zentrale (Abb.2b)
- 4) Kontinuierliche Stromversorgung im Modus BYPASS (nicht empfohlen)

### Über einen Ausgang SCA mit reinem stromlosem Kontakt\*

In diesem Fall die Anschlüsse des Kontakts SCA wie in Abbildung 1 beschrieben, vornehmen und Batterien verwenden, um den Eingang 17/18 zu speisen.

### Ausgang SCA mit Ausgangskontakt\*

In diesem Fall die Anschlüsse des Kontakts SCA wie in Abbildung 2A beschrieben, vornehmen und den Ausgang SCA direkt an die Klemmen 17/18 schließen.

*\* Im Zweifelsfall lesen Sie bitte die Anweisungen der Zentrale. Wenn der Ausgang SCA ein reiner Kontakt ist, erfolgt der Anschluss der Meldeleuchte immer über den Ausgang zu 24 V der Zentrale; wenn der Ausgang SCA eine Ausgangsspannung aufweist, kann er die Meldeleuchte direkt speisen.*

### Anschluss des Endschalters Schließen (SWC) der Zentrale

Wenn die Zentrale nicht über einen Ausgang SCA verfügt, kann der Kontakt SWC (Endschalter für Schließen) der Steuerzentrale, wie in Abbildung 2B gezeigt, verwendet werden.

### Kontinuierliche Stromversorgung (Modus BYPASS)

Der BYPASS-Modus wird gewöhnlich vorübergehend benutzt, um die Programmierung der Steuerzentrale zu gestatten (siehe Paragraph „BYPASS-Modus“). Er kann jedoch auch permanent verwendet werden, wenn die Zentrale SUNNY nicht auf SLEEP geschaltet werden soll (kontinuierliche Stromversorgung).

Das könnte beispielsweise nötig sein, wenn die Zentralen einen automatischen Test nach einem Stromabfall vornehmen, wenn das System Tafeln/Batterien so dimensioniert ist, dass eine kontinuierliche Speisung der Automation möglich ist oder wenn Zubehörteile verwendet werden, die eine kontinuierliche Speisung der Vorrichtung verlangen (z.B. digitale Tastatur).

In diesem Fall ist kein Anschluss an die Eingänge 17/18 erforderlich.

## PROGRAMMIERUNG

Die Programmierung der verschiedenen Funktionen der Zentrale erfolgt über das LC-Display an Bord der Zentrale, indem die gewünschten Werte im Programmiermenü, wie nachstehend beschrieben, eingerichtet werden.

Das Menü Parameter ermöglicht es einer Funktion einen numerischen Wert zuzuordnen, wie es bei einem Trimmer der Fall ist.

In den Menüs Parameter und Logik können zudem noch andere Sonderfunktionen eingestellt werden, die je nach Modell oder Software-Version unterschiedlich sind.

### GEBRAUCH DER TASTEN <PG>/<+>/<->

Die Taste <PG> drücken, um die Einstellungen abzurufen, die über die Tasten + und – geändert werden können.

- Die Taste <+> drücken, um das Menü der Funktionen von unten nach oben abzurollen.
- Die Taste <-> drücken, um das Menü der Funktionen von oben nach unten abzurollen
- Durch Drücken der Taste <PG> kann man eventuelle Einstellungen ändern.
- Mit den Tasten <+> und <-> kann man eingerichtete Werte ändern.
- Drückt man nochmals die Taste <PG>, wird der Wert programmiert und am Display wird die Schrift „PRG“ angezeigt. Siehe Paragraph „Programmierungsbeispiel“.

### BEMERKUNGEN:

Durch gleichzeitiges Drücken der Tasten <+> und <-> im Inneren des Menüs ‚Funktion‘, kann man das vorhergehende Menü abrufen ohne Änderungen vorzunehmen.

Das Drücken der Taste <-> bei ausgeschaltetem Display entspricht einer Schritt-Schritt Steuerung.

Beim Einschalten der Karte wird ca. 5 s lang die Softwareversion angezeigt.

Die Taste <+> oder <-> gedrückt halten, um den Wert schneller zu erhöhen oder verringern.

Nach einer Wartezeit von 30 Sekunden, schaltet die Zentrale den Programmierungsmodus und das Display aus.

### ACHTUNG:

**Wenn die LED D20 alle 4 Sekunden blinkt, bedeutet das, dass die SUNNY Karte auf den Modus STAND-BY geschaltet ist.**

**Um die Karte erneut zu aktivieren und die Programmierung abrufen zu können, die Taste OK mindestens 4 Sekunden lang drücken.**

## PARAMETER, LOGIK UND SONDERFUNKTIONEN

In den nachstehenden Tabellen sind die einzelnen Funktionen der Zentrale beschrieben.

	MENÜ	FUNKTION	MIN-MAX (Default)	MEMO
PARAMETRI	<i>t<sub>off</sub></i>	Zeit für das automatische Ausschalten: Zeit nach welcher SUNNY die Stromversorgung der Zentrale unterbricht, wenn die SCA ausgeschaltet bleibt (mit Strom versorgte Zentrale, stillstehender Motor).	1-240-(60s)	
	<i>S<sub>td</sub></i>	Start Delay: Verzögerung zwischen der Aktivierung des Eingangs IN Schritt-Schritt und seiner Wiederholung OUT Schritt-Schritt (diese Verzögerung ist notwendig, damit die Zentrale einschalten und die von SUNNY gesendete Steuerung empfangen kann). Wert in Sekunden, einstellbar in Schritte von 0,5 s. 0: sofortige Wiederholung. 15: maximale Aktivierungszeit.	0-15-(2s)	
	<i>t<sub>ch</sub></i>	Umschaltzeit des Relais am Ausgang OUT Schritt-Schritt einstellen.	0.1-15-(1s)	

	MENÜ	FUNKTION
RADIO	<i>pp</i>	Bei Wahl dieser Funktion setzt sich der Empfänger in Wartemodus ( <i>PUSH</i> ) eines Sendercodes, der dem Schritt-Betrieb zuzuweisen ist. Drücken der Sendertaste, der für die Zuweisung dieser Funktion gedacht ist. Wenn der Code gültig ist, wird er gespeichert und es erscheint die Meldung <i>oH</i> Wenn der Code nicht gültig ist, erscheint die Meldung <i>Err</i> .
	<i>clr</i>	Bei Wahl dieser Funktion setzt sich der Empfänger in Wartemodus ( <i>PUSH</i> ) eines Sendercodes, der aus dem Speicher zu löschen ist. Wenn der Code gültig ist, wird er gelöscht und es erscheint die Meldung <i>oH</i> Wenn der Code nicht gültig ist oder wenn er nicht im Speicher vorhanden ist, erscheint die Meldung <i>Err</i> .
	<i>rtr</i>	Löscht vollständig den Empfängerspeicher. Es wird eine Bestätigung des Vorgangs abgefragt.



	MENÜ	FUNKTION
<b>STAT</b>	<b>uBat</b>	Augenblickswert der Batteriespannung. Zum Beispiel: 24.0V.
	<b>iBat</b>	Augenblickswert des Ladestroms/Versorgung der Batterie. Pluswerte (+) geben den Ladestrom an. Minuswerte (-) geben den Versorgungsstrom an. Bsp.: -1.1A.
	<b>uPhu</b>	Augenblickswert der Spannung des Solarmoduls.
	<b>iPhu</b>	Augenblickswert der Stromversorgung des Solarmoduls.
	<b>dAYS</b>	Zeigt die Anzahl der Betriebstage des Systems an. Wert von 0 bis 9999.
	<b>1 dy</b>	Zeigt den durchschnittlichen täglichen Wert des Ladestroms der Batterie an. Der Wert wird in Ampere/h ausgedrückt.
	<b>7 dy</b>	Zeigt den durchschnittlichen Wert der letzten sieben Tage des Ladestroms der Batterie an. Der Wert wird in Ampere/h ausgedrückt.
	<b>30dy</b>	Zeigt den durchschnittlichen Wert der letzten dreißig Tage des Ladestroms der Batterie an. Der Wert wird in Ampere/h ausgedrückt.

MENÜ	FUNKTION
<b>rES</b>	Reset der Zentrale. ACHTUNG! Stellt an der Zentrale die Default-Werte wieder ein. Nachdem die Taste <PG> ein erstes Mal gedrückt worden ist, blinkt die Schrift RES; wenn die Taste <PG> ein zweites Mal gedrückt wird, wird das Reset der Zentrale durchgeführt. Bemerkung: Die Sendegeräte werden nicht aus dem Empfänger gelöscht.

## SICHERUNGEN

F1: Solarmodul-Schutzsicherung, 5A Automotive.

F2: Batterie-Schutzsicherung, 7.5A Automotive.

## BYPASS-MODUS

Wenn die Tasten + und – gleichzeitig und mindestens 5 Sekunden lang gedrückt werden, wird der Modus „Bypass“ abgerufen.

ON: Dadurch bleibt die an das SUNNY Gerät angeschlossene Zentrale immer eingeschaltet. So können die Parameter und die Logik der Zentrale eingerichtet werden, ohne dass die Zentrale auf „SLEEP“ schaltet.

N.B.: Wenn der Bypass-Modus auf ON geschaltet ist, wird am Display die Schrift „ON“ angezeigt.

OFF: SUNNY funktioniert im Normalbetrieb.

N.B.: Wenn der Bypass-Modus auf OFF geschaltet ist, das Display ausgeschaltet ist.

## DIAGNOSTIK

<b>on</b>	Wenn ON fest leuchtet, ist die Zentrale auf den Modus BYPASS geschaltet, um Feineinstellungen vornehmen zu können.
<b>on</b>	Wenn ON blinkt, wird die Zentrale gespeist und eine Steuerung wird durchgeführt.
<b>PP</b>	Gibt den Aktivierungsstatus des Eingangs PP oder der Funksteuerung an.

Die in der Abbildung 1 aufgeführte LED D20 hat drei Betriebsmodi:

Aus: bedeutet dass die Batterie nicht geladen wird oder dass das Solarmodul nicht angeschlossen ist

Ein: bedeutet dass die Batterie geladen wird.

blinkt 1 Mal alle 4 Sekunden: bedeutet dass die SUNNY Platine auf den Modus STAND-BY geschaltet ist, die Batterie nicht geladen und die angeschlossene Zentrale nicht gespeist wird.

## FEHLERMELDUNGEN

Im Falle von Störungen können am Display folgende Meldungen erscheinen:

**louF** Überstrom an der Batterie. Den einwandfreien Betrieb der angeschlossenen Zentrale kontrollieren.

**bAtE** Batteriezustand prüfen (nicht angeschlossen oder erschöpft).



Il est interdit d'utiliser ce produit pour l'utilisation du produit ou avec des finalités ou modalités non prévues par le présent manuel. Toute autre utilisation pourrait compromettre l'intégrité du produit et présenter un danger pour les personnes ou pour les biens.

Le fabricant décline toute responsabilité en cas d'utilisation impropre ou d'inobservation de la bonne technique dans la construction des portails, ainsi que de toute déformation qui pourrait avoir lieu lors de son utilisation. Toujours conserver la notice pour toute autre consultation future.



Ce manuel est destiné exclusivement au personnel qualifié pour l'installation et la maintenance des ouvertures automatiques. Le montage doit être accompli par du personnel qualifié (monteur professionnel, conformément à EN12635), dans le respect de la bonne technique et des normes en vigueur.

Vérifier que la structure du portail est adaptée pour être équipée d'un automatisme.

L'installateur doit fournir toutes les informations relatives au fonctionnement automatique, au déverrouillage d'urgence de l'automatisme, et livrer à l'utilisateur les modes d'emploi.



Tenir à l'écart des enfants tous les matériaux d'emballage car ils représentent une source potentielle de danger. Ne pas disperser les matériaux d'emballage dans l'environnement, mais trier selon les différentes typologies (i.e. carton, polystyrène) et les traiter selon les normes locales.

Ne pas laisser les enfants jouer avec les dispositifs de commande du produit. Conserver les télécommandes hors de la portée des enfants.

Ce produit n'est pas prévu pour être utilisé par des personnes (dont les enfants) dont les capacités physiques, sensorielles ou mentales sont limitées, ou ne disposant pas des connaissances adéquates, sauf sous surveillance ou après avoir reçu les consignes des personnes responsables de leur sécurité.

Appliquer tous les dispositifs de sécurité (photocellules, linteaux sensibles, etc..) nécessaires pour protéger la zone contre les risques de choc, d'écrasement, d'entraînement ou de cisaillement. Tenir compte des règlements et des directives en vigueur, des critères de bonne technique, de l'utilisation, de l'environnement de l'installation, de la logique de fonctionnement du système et des forces développées par l'automatisation.

L'installation doit être équipée de dispositifs de sécurité et de commandes conformes aux normes EN 12978 et EN 12453.



Prévoir sur le réseau de l'alimentation un interrupteur / sectionneur omnipolaire avec distance d'ouverture des contacts égale ou supérieure à 3 mm..

Vérifier la présence en amont de l'installation électrique d'un interrupteur différentiel et d'une protection de surcourant adéquats. Certains types d'installation requièrent le branchement du vantail à une installation de mise à terre satisfaisant les normes de sécurité e vigueur.

Avant toute intervention, d'installation, réparation et maintien, couper l'alimentation avant d'accéder aux parties électriques. Déconnecter également les batteries temporellement présentes.

L'installation électrique et la logique de fonctionnement doivent être conformes aux normes en vigueur.

Les conducteurs alimentés à des tensions différentes doivent être séparés physiquement ou bien, ils doivent être isolés en manière appropriée avec une gaine supplémentaire d'au moins 1 mm.

Les conducteurs doivent être assurés par une fixation supplémentaire à proximité des bornes.

Pendant toute intervention d'installation, maintenance et réparation, couper l'alimentation avant de procéder à toucher les parties électriques.

Recontrôler toutes les connexions faites avant d'alimenter la logique de commande.

Les entrées N.F. non utilisées doivent être shuntées



#### DÉMOLITION

Comme indiqué par le symbole à côté, il est interdit de jeter ce produit dans les ordures ménagères car les parties qui le composent pourraient nuire à l'environnement et à la santé des hommes, si traitées et évacuées de manière incorrecte. L'appareillage devra, par conséquent, être livré dans les spéciaux point de collecte et de triage, ou bien remis au revendeur lorsqu'on décide d'acheter un appareillage équivalent. L'évacuation abusive du produit de la part de l'utilisateur comporte l'application de sanctions administratives comme prévu par les normes en vigueur.

Les descriptions et les illustrations présentées dans ce manuel ne sont pas contraignantes. En laissant inaltérées les caractéristiques essentielles du produit, le fabricant se réserve le droit d'apporter toute modification à caractère technique, de construction ou commerciale sans s'engager à revoir la cette publication.

## DONNEES TECHNIQUES

Typologie de batterie	24Vdc 6.5 ÷ 50 Ah Pb-Plombe
Alimentation de secours pour charmeur de batterie	Transformateur 230/110 >> 24Vac 45 VA minimum
Typologie du panneau photovoltaïque	Vmp: 15 ÷ 40V (tension à la charge) Wp: 15 ÷ 80 W (puissance maximum)
Sortie d'alimentation	24Vdc/75W pour 2 minutes
Indice de protection	IP65
Temps fonctionnement	-10°C / +50°C
Récepteur radio	433.92Mhz incorporé et configurable (rolling-code ou fixe + rolling-code) + ARC
Nombre de codes mémorisables	64

# SUNNY

## DESCRIPTION

SUNNY peut être utilisé **exclusivement avec des motorisations à 24Vdc**.

Il est un dispositif inventé et fait pour un usage d'automatisation totale dépourvue d'alimentation réseau en exploitant un panneau photovoltaïque pour la recharge des batteries d'alimentation.

Permet donc la réalisation d'installations d'automation même dans les lieux dépourvus d'alimentation électrique. Peut être associé à différents types de panneaux photovoltaïques et différentes typologies de batteries.

## BRANCHEMENTS ELECTRIQUES

Dans le tableau suivant sont décrits les branchements électriques figurant sur le dessin Fig.1.

Bornes	Fonction	Description
1-2	Input, Battery	Branchement d'entrée par batterie (1 :+/2 :-). Les branchements définis par les lettres a et b doivent être fait avec un câble de section 2.5mm <sup>2</sup> .
3-4	Entrée panneau photovoltaïque	Entrée pour branchement du panneau photovoltaïque (3 :+/4 :-). Les branchements définis par les lettres c et e doivent être réalisés avec un câble de section 2.5mm <sup>2</sup> . En cas d'utilisation en zones peu ensoleillées, il est possible de relier en parallèle plusieurs panneaux photovoltaïques. Dans ce cas les panneaux doivent être identiques entre eux et la somme des valeurs de Wp ne doit pas dépasser la valeur de 80W.
5-6	24VDC	Pour les installations standards, est utilisée pour l'alimentation de la centrale de commande. Les branchements définis par les lettres c et d doivent être réalisés avec un câble de section 2.5mm <sup>2</sup> . Alimentation présente seulement pendant la manœuvre.
13-14	Entrée Passe-Passe	Entrée de commande passe-passe (contact N.O.)
15-16	Sortie Passe-Passe	Sortie Pass-Passe. Brancher à l'entrée Passe-Passe de la centrale de commande. Il réplique l'état de l'entrée Passe-Passe.
17-18	Entrée SCA	Voir paragraphe "Entrée État Automation"
19-20	Antenne	Branchement de la carte antenne avec récepteur intégré. 19 ANT : Signal / 20 SHIELD : Ecran.
MF1-MF2	Recharge rapide	Cette entrée permet la recharge rapides des batteries en utilisant un transformateur de réseau 230/24Vac 45Va minimum. <b>DÉBRANCHER complètement la centrale de commande à la centrale SUNNY, avant de d'effectuer la recharge des batteries.</b> Ensuite brancher la sortie 24 Vac aux bornes MF1/MF2. L'allumage de la LED D20 indique que les batteries sont en phase de recharge.

## FONCTIONNEMENT

La centrale SUNNY pour moyen du panneau pourvoit à la charge des batteries, lesquelles fournissent à la centrale de commande l'énergie nécessaire pour le fonctionnement de l'automatisme.

Un commande Passe-Passe porté à l'entrée 13/14, ou un commande d'un radio transmetteur, réactive la centrale, avec un temps de retard réglable, donne départ à la manœuvre en répliquant la commande Passe-Passe sur les sorties 15/16.

Tous les transmetteurs viennent être mémorisés exclusivement dans la radio incorporée dans la SUNNY, un éventuel radio récepteur présent dans la centrale ne peut être utilisé.

## ENTREE ETAT AUTOMATION

### IMPORTANT! Lire attentivement!

Les entrées 17/18 permettent à la centrale SUNNY de connaître l'état dans lequel l'automatisme se trouve: en présence de tension, SUNNY fournit alimentation à la centrale de commande, en absence d'alimentation il déclenche le comptage du temps écoulé TOFF, la centrale est privée d'alimentation et mise en modalité économie d'énergie (SLEEP).

Il existe 4 types de fonctionnement possibles:

- 1) En utilisant une sortie SCA avec contact sec sans tension (Fig.1).
- 2) En utilisant une sortie SCA avec tension de sortie (Fig.2a).
- 3) En utilisant le branchement de fin de course fermeture (SWO) de la centrale (Fig.2b)
- 4) Alimentation continue en Mode BYPASS (déconseillée)

#### Sortie SCA avec contact sec sans tension\*

Dans ce cas il faut faire les branchements du contact SCA comme indiqué dans la Figure 1 en utilisant les batteries pour porter la tension à l'entrée 17/18.

#### Sortie SCA avec tension de sortie\*

Dans ce cas il faut faire les branchements du contact SCA comme indiqué dans la Figure 2A en branchant directement la sortie SCA aux bornes 17/18.

\* En cas de doute consulter les notices fournies avec la centrale, si la sortie SCA est un contact sec, le branchement du voyant se fera en utilisant toujours la sortie 24V de la centrale, inversement, si la sortie SCA présente tension de sortie, elle peut alimenter directement le voyant.

### Branchement fin de course fermeture (SWC) de la centrale

Si la centrale ne dispose pas de sortie SCA on peut utiliser le contact SWC (fin de course de fermeture) de la centrale de commande comme indiqué dans la Figure 2B.

### Alimentation continue (Mode BYPASS)

Le mode BYPASS généralement est utilisé de façon temporaire pour permettre la programmation de la centrale de commande (voir paragraphe "Mode BYPASS"), mais on peut très bien aussi laisser SUNNY en mode BYPASS de manière permanente au cas où l'on désire que la centrale de commande ne soit jamais mise dans l'état de SLEEP (Alimentation continue).

Ceci peut s'avérer nécessaire dans le cas de centrales qui effectuent des procédures d'autoréglage automatique après une coupure de réseau, si le cas le système panneaux / batteries doit avoir les dimensions adéquates pour permettre l'alimentation continue du dispositif (i.e. le clavier numérique).

Dans ce cas aucun branchement aux entrées 17/18 sera nécessaire.

## PROGRAMMATION

La programmation des différentes fonctions de la centrale sont effectuées en utilisant l'écran LCD situé dans la centrale et en établissant les valeurs désirées dans les menus de programmation décrit ci-dessous.

Le menu « paramètres » permet d'établir une valeur numérique à une fonction, en mode analogique à un trimmer de régulation. D'autres fonctions spécifiques suivent les menus « paramètres » et « logiques » et peuvent varier en fonction du type de centrale ou révision logicielle.

### UTILISATION DES BOUTONS <PG> / <+> / <->

Presser la touche <PG> pour accéder aux positions que l'on peut ainsi modifier en appuyant les touches + e -.

En appuyant la touche <+> on glisse à l'intérieur du menu fonctions du bas vers le haut.

En appuyant la touche <-> on glisse à l'intérieur du menu fonctions du haut vers le bas.

En appuyant la touche <PG> on peut accéder aux éventuelles positions à modifier.

Avec les touches <+> et <-> on peut modifier les valeurs des positions.

En ré appuyant sur la touche <PG> la valeur est programmée, l'écran montre le signal «PRG».

Voir paragraphe « Exemple Programmation ».

### NOTE:

La pression simultanée des touches <+> et <-> effectuée à l'intérieur du menu fonction permet de retourner au menu supérieur sans apporter des modifications.

La pression de la touche <-> à écran éteint équivaut à une commande Passe-Passe.

A l'allumage de la carte on peut visualiser pendant 5 secondes la version du logiciel.

Maintenir la pression sur la touche <+> ou sur la touche <-> pour accélérer l'accroissement/décroissement des valeurs.

Après une attente de 30 secondes la centrale sort de la fonction programmation et éteint l'écran.

### ATTENTION

**Si la LED D20 effectue un clignotement toutes les 4 secondes, cela signifie que la carte de la centrale SUNNY est en mode STAND-BY. Pour réactiver la carte et pouvoir accéder à la programmation il est nécessaire de presser pendant au moins 4 secondes la touche OK.**

## PARAMETRES, LOGIQUES ET FONCTIONS SPECIALES

Dans le tableau qui suit viennent être décrites les fonctions individuelles disponibles dans la centrale.

	MENU	FONCTION	MIN-MAX-(Default)	MEMO
PARAMETRES	<i>tOFF</i>	Temps automatique d'extinction : temps après lequel, vient être maintenu l'état de SCA éteint (centrale alimentée avec moteur éteint), SUNNY enlève l'alimentation à la centrale.	1-240-(60s)	
	<i>Std</i>	Start Delay : retard entre l'activation de l'entrée ENTREE Passe-Passe et sa réplique SORTIE Passe-Passe (un tel retard est nécessaire pour donner le temps à la centrale de s'allumer et être ainsi en mesure de recevoir la commande transmise par SUNNY.). Valeur exprimée en secondes, sélectionnables par pas de 0.5 secondes. 0 : Réplique immédiate. 15 : Temps maximum d'activation.	0-15-(2s)	
	<i>tch</i>	Impose le temps de commutation du relais sur la sortie SORTIE Passe-Passe.	0.1-15-(1s)	

	MENU	FONCTION
RADIO	<i>PP</i>	En sélectionnant cette fonction la réceptrice se met en attente ( <i>PU5h</i> ) d'un code émetteur à attribuer à la fonction pas à pas. Presser la touche de l'émetteur que l'on veut attribuer à cette fonction. Si le code est valide, il est mémorisé et le message <i>oH</i> s'affiche Si le code n'est pas valide, le message <i>Err</i> s'affiche.
	<i>CLR</i>	En sélectionnant cette fonction la réceptrice se met en attente ( <i>PU5h</i> ) d'un code émetteur à effacer de la mémoire. Si le code est valide, il est annulé et le message <i>oH</i> s'affiche. Si le code n'est pas valide ou ne se trouve pas dans la mémoire, le message <i>Err</i> s'affiche.
	<i>rtr</i>	Annule complètement la mémoire de la réceptrice. La confirmation de l'opération est requise.

	MENU	FONCTION
STAT	<b>uBat</b>	Valeur instantanée de la tension de la batterie. Par exemple : 24.0V.
	<b>iBat</b>	Valeur instantanée du courant de charge/distribution de la batterie. Les valeurs positives (+) indiquent le courant de charge. Les valeurs négatives (-) indiquent le courant distribué. Par exemple : -1.1A.
	<b>uPhu</b>	Valeur instantanée de la tension du panneau photovoltaïque.
	<b>iPhu</b>	Valeur instantanée du courant distribué par le panneau photovoltaïque.
	<b>dAYS</b>	Visualise le nombre de jours de fonctionnement du système. Valeur de 0 à 999.
	<b>1 dy</b>	Visualise la valeur moyenne journalière du courant de charge de la batterie. Valeur exprimée en Ampère/h.
	<b>7 dy</b>	Visualise la valeur moyenne des 7 derniers jours du courant dans la charge de la batterie. Valeur exprimée en Ampère/h.
	<b>30dy</b>	Visualise la valeur moyenne des 30 derniers jours du courant dans la charge de la batterie. Valeur exprimée en Ampère/h.

	MENU	FONCTION
	<b>rES</b>	RESET de la centrale. ATTENTION ! Ramène la centrale aux valeurs par défaut. La première pression sur la touche <PG> provoque le clignotement de l'écriture RES, une pression ultérieure de la touche <PG> effectue le reset de la centrale. Nota : Les transmetteurs de réceptions ne sont pas effacés.

## FUSIBLES

F1 : Fusible de protection du panneau photovoltaïque, 5A automotive.

F2 : Fusible de protection batterie, 7.5A automotive.

## MODE BY-PASS

En appuyant simultanément sur les touches + et – pendant au moins 5 secondes on accède au mode "By-pass":

ON: SUNNY garde la centrale à laquelle il est branché toujours allumée. Ainsi faisant on peut procéder avec les affichages des paramètres et des logiques de la centrale, évitant que celle-ci soit mise en mode "SLEEP".

N.B.: lorsque le mode BY-PASS est sur ON, l'écran affiche "ON".

OFF: SUNNY fonctionne normalement.

N.B.: lorsque le mode BY-PASS est sur OFF, l'écran est éteint.

## DIAGNOSTIQUE

<b>on</b>	On allumé de manière fixe indique que la centrale est au mode "By-pass" pour permettre les opérations de mise au point.
<b>on</b>	On clignotant      On qui clignote indique que la centrale est alimentée et en phase de manœuvre.
<b>PP</b>	Indique l'état d'activation de l'entrée PP ou de la commande radio.

Le LED D20 mis en évidence dans la figure 1, peut assumer trois différents états :

Eteint : Indique que la batterie n'est pas en phase de charge ou alors n'est pas branchée au panneau photovoltaïque.

Allumé : Indique que la batterie est en phase de charge.

1 clignotement toutes les 4 secondes : Indique que la carte SUNNY est en mode STAND-BY, la batterie n'est pas en phase de charge et la centrale branchée n'est pas alimentée.

## ERROR MESSAGES

Dans le cas d'un dysfonctionnement, peuvent être visualisés à l'écran les messages suivants :

**louF** Erreur surintensité de la batterie. Vérifier le bon fonctionnement de la centrale branchée.

**bAtt** Vérifier l'état de la batterie (débranchée ou épuisée).



Está prohibido utilizar el producto para finalidades o con modalidades no previstas en el presente manual. Usos incorrectos pueden causar daños al producto y poner en peligro personas y cosas.

Se rehúsa cualquier responsabilidad en caso de incumplimiento de la buena técnica en la construcción de las cancelas, así como en cuanto a las deformaciones que pudieran producirse durante el uso.

Guardar este manual para futuras consultas.



Este manual está destinado exclusivamente a personal cualificado para la instalación y el mantenimiento de aperturas automáticas.

La instalación debe ser realizada por personal cualificado (instalador profesional, conforme a EN12635), en cumplimiento de la Buena Técnica y de las normas vigentes.

Controle que la estructura de la puerta sea adecuada para su automatización.

El instalador debe proporcionar todas las informaciones relativas al funcionamiento automático, manual y de emergencia de la automatización y entregar al usuario del equipo las instrucciones de uso.



Los elementos del embalaje no se deben dejar al alcance de los niños ya que son potenciales fuentes de peligro. No tirar al medio ambiente los elementos del embalaje, sino que se deben separar según los varios tipos (por ej. cartón, poliestireno) y evacuarlos de conformidad con las normas locales.

No permitir que los niños jueguen con los dispositivos de mando del producto. Mantener los mandos a distancia fuera del alcance de los niños.

Este producto no está destinado al uso por parte de niños ni de personas con capacidades físicas, sensoriales o mentales reducidas, o carentes de los conocimientos necesarios, salvo bajo las instrucciones y la vigilancia de una persona que se haga responsable de su seguridad.

Aplicar todos los dispositivos de seguridad (fotocélulas, cantos sensibles, etc.) necesarios para proteger el área de peligros de impacto, aplastamiento, arrastre, corte. Tener en cuenta las normativas y las directivas vigentes, los criterios de la Buena Técnica, el uso, el entorno de instalación, la lógica de funcionamiento del sistema y las fuerzas desarrolladas por la automatización.

La instalación se debe realizar utilizando dispositivos de seguridad y de mandos conformes a la EN 12978 y EN12453.



Prever en la red de alimentación un interruptor/cortacircuitos onnipolar con distancia de apertura de los contactos igual o mayor que 3 mm.

Comprobar que entre el aparato y la red eléctrica general haya un interruptor diferencial y una protección contra sobrecorriente adecuados. Algunos tipos de instalación requieren que se conecte la hoja con una instalación de puesta a tierra conforme a las vigentes normas de seguridad. Durante las operaciones de instalación, mantenimiento y reparación, cortar la alimentación antes de acceder a las partes eléctricas.

Desconectar también eventuales baterías compensadoras si estuvieran presentes.

La instalación eléctrica y la lógica de funcionamiento deben cumplir las normas vigentes.

Los conductores alimentados con tensiones distintas deben estar físicamente separados, o bien deben estar adecuadamente aislados con aislamiento suplementario de por lo menos 1 mm.

Los conductores deben estar vinculados por una fijación suplementaria cerca de los bornes.

Durante las operaciones de instalación, mantenimiento y reparación, cortar la alimentación antes de acceder a las partes eléctricas.

Comprobar todas las conexiones efectuadas antes de dar la tensión.

Las entradas N.C. no utilizadas deben estar puenteadas.



### ELIMINACIÓN

Como indicado por el símbolo de al lado, está prohibido tirar este producto a la basura doméstica ya que algunas partes que lo componen podrían ser nocivas para el medio ambiente y la salud humana si se eliminan de manera errada. Por lo tanto el aparato se deberá entregar a idóneo centro de recogida selectiva o bien se deberá devolver al revendedor en el momento de comprar un nuevo aparato equivalente. La eliminación ilegal del producto por parte del usuario conlleva la aplicación de las sanciones administrativas previstas por las normas vigentes.

*Las descripciones y las ilustraciones presentadas en este manual no son vinculantes. Sin cambiar las características esenciales del producto, el fabricante se reserva el derecho de aportar cualquier modificación de carácter técnico, constructivo o comercial sin obligación de actualizar la presente publicación.*

## DATOS TÉCNICOS

Tipología batería	24Vcc 6.5 ÷ 50 Ah Pb-Plomo
Alimentación de emergencia para cargador de baterías	Transformador 230/110 >> 24 Vca 45 VA mínimo
Tipología panel fotovoltaico	Vmp: 15 ÷ 40V (tensión con carga) Wp: 15 ÷ 80 W (potencia máxima)
Salida alimentación	24Vdc/75W durante 2 minutos
Grado de protección	IP 55
Temp. de funcionamiento	-10°C / +50°C
Receptor radio	433,92 MHz incorporado y configurable (rolling-code o fijo+rolling-code) + ARC
N° de códigos memorizables	64
N° de códigos memorizables	64 rolling-code

# SUNNY

## DESCRIPCIÓN

SUNNY se puede utilizar **exclusivamente con motorizaciones de 24 Vcc**.

Es un aparato diseñado y creado para ser utilizado en una automatización con ausencia total de alimentación de red, explotando un panel fotovoltaico para cargar las correspondientes baterías de alimentación.

Permite pues realizar instalaciones de automatización también en aquellos lugares donde no llega la red eléctrica.

Se puede combinar con distintos tipos de paneles fotovoltaicos y distintos tipos de baterías.

## CONEXIONES ELÉCTRICAS

En el cuadro siguiente se describen las conexiones eléctricas representadas en la Fig. 1:

Bornes	Función	Descripción
1-2	Entrada Batería	Entrada conexión para batería (1:+ / 2:-). Las conexiones individuadas con a y b se tienen que realizar con cable con una sección de 2.5mm <sup>2</sup>
3-4	Entrada Panel Fotovoltaico	Entrada para la conexión del panel fotovoltaico (3:+ / 4:-). Las conexiones individuadas con c y d se tienen que realizar con cable con una sección de 2.5mm <sup>2</sup> . En el caso de uso en zonas poco soleadas es posible conectar en paralelo varios paneles fotovoltaicos. En este caso los paneles tienen que ser iguales entre ellos y la suma de los valores de Wp no tiene que sobrepasar el valor de 80 W.
5-6	24Vca/Vcc	Para la instalación estándar se utiliza para alimentar la central de control. Las conexiones individuadas con c y d se tienen que realizar con cable con una sección de 2.5mm <sup>2</sup> . Alimentación presente sólo durante la maniobra.
13-14	IN Paso-Paso	Entrada de control paso-paso (contacto N.A.)
15-16	OUT Paso-Paso	Salida Paso-Paso. Conectar con la entrada Paso-Paso de la central de control. Repite el estado de la entrada IN Paso-Paso.
17-18	IN SCA	Véase apartado "Entrada Estado Automatización"
19-20	Antena	Conexión antena tarjeta receptora radio incorporada 19 ANT: Señal / 20 SHIELD: Pantalla.
MF1-MF2	Recarga rápida	Esta entrada permite la recarga rápida de las baterías utilizando un transformador de red 230/24Vac 45Va como mínimo. <b>DESCONECTE completamente la central de control de la central SUNNY, antes de proceder a recargar las baterías.</b> Seguidamente conecte la salida de 24 Vac con los bornes MF1/MF2. El encendido del LED D20 indica que las baterías están en fase de recarga.

## FUNCIONAMIENTO

La central SUNNY, mediante el panel fotovoltaico, se encarga de cargar las baterías, las cuales proporcionan a la central de control la energía para el funcionamiento de la automatización. Un mando Paso-Paso llevado a la entrada 13/14, o un mando de un transmisor radio, reactiva la central y, con un tiempo de retraso configurable, inicia la maniobra repitiendo el mando Paso-Paso en las salidas 15/16. Todos los transmisores se tienen que memorizar exclusivamente en la radio incorporada en la SUNNY, no se puede utilizar un eventual receptor radio presente en la central.

## ENTRADA ESTADO AUTOMATIZACIÓN

**¡IMPORTANTE! ¡Lea detenidamente!**

Las entradas 17/18 permiten a la central SUNNY conocer el estado en el cual está la automatización: en presencia de tensión, SUNNY proporciona alimentación a la central de control, a falta de tensión empieza el conteo del tiempo TOFF, transcurrido el cual se quita la alimentación para la central y ésta es puesta en la modalidad de ahorro energético (SLEEP).

Son posibles 4 tipos diferentes de funcionamiento:

- 1) Utilizando una salida SCA con contacto limpio libre de tensión (Fig.1).
- 2) Utilizando una salida SCA con tensión de salida (Fig.2a).
- 3) Utilizando la conexión de final de carrera cerrado (SWO) de la central (Fig.2b).
- 4) Alimentación continua en Modalidad BYPASS (desaconsejada)

### Salida SCA con contacto limpio libre de tensión\*

En este caso efectúe las conexiones del contacto SCA tal y como indicado en la Figura 1, utilizando las baterías para llevar tensión a la entrada 17/18.

### Salida SCA con tensión de salida\*

En este caso efectúe las conexiones del contacto SCA tal y como indicado en la Figura 2A, conectando directamente la salida SCA con los bornes 17/18.

\* En caso de dudas consulte las instrucciones proporcionadas con la central, si la salida SCA es un contacto limpio, la conexión del testigo indicador es siempre utilizando la salida de 24V de la central, viceversa, si la salida SCA presenta tensión de salida, puede alimentar directamente el testigo indicador.

### Conexión de final de carrera cerrado (SWC) de la central

Si la central no dispone de salida SCA se puede utilizar el contacto SWC (final de carrera de cierre) de la central de control tal y como mostrado en la Figura 2B.

### Alimentación continua (Modalidad BYPASS)

La modalidad BYPASS normalmente se utiliza en modo temporal para permitir programar la central de control (véase el apartado “Modalidad BYPASS”), pero también es posible dejar la SUNNY en la modalidad BYPASS permanentemente si se desea que la central de control no sea puesta nunca en el estado de SLEEP (Alimentación continua).

Esto puede ser necesario en el caso de centrales que efectúan unos procesos de autosest automático después de una interrupción de red, en el caso de que el sistema paneles/baterías esté dimensionado para consentir la alimentación continua de la automatización o si se utilizan accesorios que exigen la alimentación continua del aparato (por ejemplo un teclado digital).

En tal caso no es necesaria ninguna conexión con las entradas 17/18.

## PROGRAMACIÓN

La programación de las varias funcionalidades de la central se efectúa utilizando el visualizador LCD presente a bordo de la central y configurando los valores que se desea en los menús de programación descritos a continuación.

El menú de parámetros permite configurar un valor numérico para una función, como se hace con un condensador de ajuste (trimmer). Otras funciones especiales siguen los menús de parámetros y de lógicas y pueden variar según el tipo de central o la versión del software.

### USO DE LOS BOTONES <PG>/<+>/<->

Presionar el botón <PG> para acceder a las configuraciones que se pueden de esta manera modificar presionando los botones + y -.

- Presionando el botón <+> se recorre el menú de funciones de abajo hacia arriba.
- Presionando el botón <-> se recorre el menú de funciones de arriba para abajo.
- Presionando el botón <PG> se puede acceder a las eventuales configuraciones a modificar.
- Con los botones <+> y <-> se pueden modificar los valores configurados.
- Presionando de nuevo el botón <PG> se reprograma el valor, el display muestra la señal “PRG”.

Véase el párrafo “Ejemplo de Programación”.

### NOTAS:

La presión simultánea de <+> y <->, efectuada dentro de un menú de función, permite regresar al menú superior sin aportar modificaciones.

La presión del botón <-> con el display apagado equivale a un mando paso-paso.

Al encendido de la tarjetas durante aproximadamente 5 segundos se muestra la versión software

Mantener la presión sobre el botón <+> o sobre el botón <-> para acelerar el incremento/reducción de los valores.

Después de una espera de 30s la central sale de la modalidad de programación y apaga el visualizador.

### ATENCIÓN:

Si el LED D20 efectúa un parpadeo cada 4 segundos, significa que la tarjeta SUNNY está en la modalidad STAND-BY.

Para reactivar la tarjeta y poder acceder a la programación es necesario presionar durante por lo menos 4 segundos el botón OK.

## PARÁMETROS, LÓGICAS Y FUNCIONES ESPECIALES

En los cuadros siguientes se describen las funciones individuales disponibles en la central.

	MENU	FUNCIÓN	MIN-MAX (Default)	MEMO
PARÁMETROS	t <sub>off</sub>	Tiempo de autoapagado: tiempo transcurrido el cual, si se mantiene la situación de SCA apagada (central alimentada con motor parado), SUNNY corta la alimentación para la central.	1-240-(60s)	
	S <sub>td</sub>	Start Delay: retraso entre la activación de la entrada IN Paso-Paso y su repetición OUT Paso-Paso (este retraso es necesario para dar tiempo a la central para encenderse y poder de esta manera recibir el mando transmitido por SUNNY). Valor expresado en segundos, seleccionable por pasos de 0.5s. 0: repite inmediatamente. 15: tiempo máximo de activación.	0-15-(2s)	
	t <sub>ch</sub>	Configura el tiempo de conmutación del relé en la salida OUT Paso-Paso.	0.1-15-(1s)	

	MENU	FUNCTION
RADIO	PP	Al seleccionar esta función, el receptor queda a la espera (P <sub>U5h</sub> ) de un código transmisor que se asigna a la función paso-paso. Presione la tecla del transmisor que se trata de asignar a esta función. Si el código es válido, se almacena y aparece el mensaje <i>oH</i> Si el código no es válido, se muestra el mensaje <i>Err</i> .
	CLR	Al seleccionar esta función, el receptor queda a la espera (P <sub>U5h</sub> ) de un código transmisor para borrar de la memoria. Si el código es válido, se borra y aparece el mensaje <i>oH</i> Si el código no es válido o no está presente en memoria, se muestra el mensaje <i>Err</i> .
	r <sub>tr</sub>	Borra completamente la memoria del receptor. Se solicita la confirmación de la operación.



	MENU	FUNCIÓN
STAT	uBat	Valor instantáneo de la tensión de la batería. Por ej. 24.0V.
	iBat	Valor instantáneo de la intensidad de carga/erogación de la batería. Valores positivos (+) indican corriente de carga. Valores negativos (-) indican corriente erogada. Ej. -1.1A.
	uPhu	Valor instantáneo de la tensión del panel fotovoltaico.
	iPhu	Valor instantáneo de la corriente erogada por el panel fotovoltaico.
	dAYS	Visualiza el número de días de funcionamiento del sistema. Valor entre 0 y 9999.
	1 dy	Visualiza el valor medio diario de la corriente de carga de la batería. Valor expresado en Amperios/h.
	7 dy	Visualiza el valor medio de los últimos siete días de la corriente de carga de la batería. Valor expresado en Amperios/h.
30dy	Visualiza el valor medio de los últimos treinta días de la corriente de carga de la batería. Valor expresado en Amperios/h.	

MENU	FUNCIÓN
RES	RESET de la central. ¡ATENCIÓN! Pone la central en los valores por defecto. La primera presión del botón <PG> provoca el parpadeo del mensaje RES, una ulterior presión del botón <PG> efectúa el reset de la central. Nota: No se borran los transmisores de la receptora.

### FUSIBLES

F1: Fusible de protección del panel fotovoltaico, 5A automotive.

F2: Fusible de protección de las baterías, 7.5A automotive

### MODALIDAD BYPASS

Presionando simultáneamente los botones + y – durante por lo menos 5 segundos se entra en la modalidad “Bypass”:

ON: SUNNY mantiene siempre encendida la central conectada con ella, de esta manera se puede proceder con las configuraciones de parámetros y lógicas de la central evitando que ésta sea puesta en “SLEEP”.

N.B.: cuando la modalidad BYPASS está en ON, en el visualizador se muestra la inscripción “ON”.

OFF: SUNNY funciona normalmente.

N.B.: cuando la modalidad BYPASS está en OFF, la pantalla está apagada.

### DIAGNÓSTICO

on	On encendido fijo para indicar que la central está en la modalidad BYPASS para consentir las operaciones de puesta a punto.
on	On parpadeante para indicar que la central está alimentada y en fase de maniobra.
PP	Indica el estado de activación de la entrada PP o del mando radio.

El LED D20 resaltado en la Figura 1, puede asumir tres estados diferentes.

Apagado: indica que la batería no está en fase de carga o bien no está conectado el panel fotovoltaico

Encendido: indica que la batería está en fase de carga.

1 parpadeo cada 4 segundos: indica que la tarjeta SUNNY está en la modalidad STAND-BY, la batería no está en fase de carga y la central conectada no está alimentada.

### MENSAJES DE ERROR

En caso de anomalía, en el display se pueden visualizar los siguientes mensajes:

**ioUF** Error sobreintensidad sobre la batería. Comprobar que sea correcto el funcionamiento de la central conectada.

**bAtE** Comprobar el estado de la batería (desconectada o agotada).



Zabrania się używania produktu do celów i w sposób inny niż przewidziane w niniejszym podręczniku. Nieprawidłowe używanie może spowodować uszkodzenie produktu i stanowić zagrożenie dla osób i rzeczy.

Nie bierze się na siebie żadnej odpowiedzialności za nieprzestrzeganie reguł dobrej techniki budowlanej przy realizacji bram, a także w przypadku odkształceń, które mogłyby powstać w trakcie użytkowania. Przechowywać niniejszy podręcznik do przyszłego użytku.



Niniejszy podręcznik przeznaczony jest wyłącznie dla wykwalifikowanego personelu w celu instalacji i konserwacji bram automatycznych.

Montaż należy powierzyć osobom o odpowiednich umiejętnościach (zawodowy monter, zgodnie z wymogami normy EN12635), które stosują się do Zasad Technicznych oraz do obowiązujących przepisów.

Sprawdzić, czy konstrukcja bramy jest odpowiednia do zautomatyzowania.

Instalator zobowiązany jest do udzielenia wszelkich informacji dotyczących działania w trybie automatycznym, ręcznym i w przypadku zaistnienia stanu alarmowego automatyzacji i wręczyć użytkownikowi instalacji instrukcję użytkowania.



Nie można pozostawiać opakowania w miejscach dostępnych dla dzieci, ponieważ może to być niebezpieczne. Nie pozostawiać opakowania w środowisku, tylko podzielić na poszczególne kategorie odpadów (n.p. karton, polistyrol) i zlikwidować je zgodnie z obowiązującymi przepisami miejscowymi.

Nie zezwalać dzieciom na zabawę urządzeniami sterującymi produktu. Przechowywać piloty w miejscu niedostępnym dla dzieci.

Ten produkt nie jest przeznaczony do użytkowania przez osoby (w tym dzieci) o ograniczonych zdolnościach fizycznych, zmysłowych lub umysłowych, lub też nieposiadające odpowiedniej wiedzy, z wyjątkiem sytuacji, gdy znajdują się one pod nadzorem osób odpowiedzialnych za ich bezpieczeństwo lub zostały przez nie poinstruowane na temat użycia produktu.

Zastosować wszystkie zabezpieczenia (fotokomórki, czułe listwy, itp.) niezbędne do ochrony danego obszaru przed uderzeniem, przygnieciem, wciągnięciem, przecięciem. Należy uwzględnić obowiązujące przepisy i dyrektywy, zasady techniczne, sposób eksploatacji, otoczenie montażowe, zasadę działania urządzenia oraz siły wytwarzane przez automatykę.

Podczas instalacji należy wykorzystać zabezpieczenia i sterowniki spełniające wymogi norm EN 12978 i EN12453.



Należy przewidzieć w sieci wyłącznik/odłącznik sekcyjny wielobiegunowy, gdzie odległość rozwarcia między stykami będzie równa lub większa 3 mm.

Sprawdzić, czy przed instalacją elektryczną jest odpowiedni wyłącznik dyferencjalny i zabezpieczenie przed przetężeniem. Niektóre typologie instalacji wymagają podłączenia skrzydła do uziemienia zgodnego z obowiązującymi normami bezpieczeństwa. Podczas prac instalacyjnych, konserwacji i naprawy, przed przystąpieniem do prac na częściach elektrycznych należy odciąć zasilanie.

Wyjąć również ewentualne baterie zapasowe, jeżeli są.

Instalacja elektryczna i tryb funkcjonowania muszą być zgodne z obowiązującymi normami.

Przewody zasilane różnym napięciem muszą być materialnie oddzielone, albo odpowiednio izolowane dodatkową izolacją o grubości co najmniej 1 mm.

W pobliżu zacisków przewody muszą być umocowane dodatkowym zaciskiem.

Podczas prac instalacyjnych, konserwacji i naprawy, przed przystąpieniem do prac na częściach elektrycznych należy odciąć zasilanie.

Przed przywróceniem napięcia należy dokładnie sprawdzić wszystkie połączenia elektryczne.

Nie używane wejścia N.C. należy zmostkować.

#### ELIMINACJA I DEMOLOWANIE



Jak wskazuje znajdujący się obok symbol, zabrania się wyrzucania niniejszego wyrobu razem z odpadami gospodarstw domowych, gdyż niektóre komponenty składowe mogłyby okazać się szkodliwe dla środowiska naturalnego i zdrowia ludzkiego, jeżeli nie zostałyby prawidłowo usunięte. Zużyte urządzenie powinno być, zatem, dostarczone do odpowiednich ośrodków zajmujących się selektywną zbiórką odpadów lub do sklepu w chwili zakupu nowego, równoważnego urządzenia.

Nielegalne usunięcie odpadów przez użytkownika powoduje zastosowanie sankcji administracyjnych przewidzianych przez obowiązujące przepisy.

Opisy i ilustracje znajdujące się w niniejszym podręczniku podane są wyłącznie przykładowo. Pozostawiając niezmienione istotne charakterystyki techniczne produktu, producent zastrzega sobie prawo do wprowadzania każdej zmiany o charakterze technicznym, konstrukcyjnym lub handlowym, bez konieczności modyfikowania niniejszej publikacji.

## DANE TECHNICZNE

Typoszereg baterii	24Vdc 6.5 ÷ 50 Ah Pb-Ołów
Awaryjne zasilanie ładowarki baterii	Transformator 230/110 >> 24 Vac 45 VA minimum
Typoszereg panelu słonecznego	Vmp: 15 ÷ 40V (napięcie pod obciążeniem) Wp: 15 ÷ 80 W (maksymalna moc)
Wyjście zasilania)	24Vdc/75W przez 2 minuty
Stopień ochrony	IP 55
Temp. robocza	-10°C / +50°C
Odbiornik radiowy	433,92 MHz wbudowany i konfigurowalny (rolling-code lub stały+rolling-code) + ARC
Liczba kodów, które mogą być zapisane	64

# SUNNY

## OPIS

SUNNY może być **stosowana wyłącznie z silnikami 24 Vdc**.

To urządzenie zaprojektowane i wykonane w celu umożliwienia używania automatycznego otwierania bramy podczas całkowitego braku zasilania sieciowego wykorzystując w tym celu panel słoneczny służący do naładowania stosownych baterii zasilających. Umożliwia, zatem, zainstalowanie automatycznych bram również w miejscach, gdzie nie dochodzi zasilanie elektryczne. Urządzenie może być podłączone do różnego rodzaju paneli słonecznych, jak również do różnego rodzaju baterii.

## POŁĄCZENIA ELEKTRYCZNE

W poniższej tabeli opisano połączenia elektryczne przedstawione na Rys. 1:

Zaciski	Funkcja	Opis
1-2	Wejście baterii	Wejście podłączeniowe do baterii (1:+ / 2:-). Połączenia oznakowane literami a i b powinny być wykonane przy użyciu kabla o przekroju 2.5mm <sup>2</sup>
3-4	Wejście panelu słonecznego	Wejście do podłączenia panelu słonecznego (3:+ / 4:-). Połączenia oznakowane literami c i d powinny być wykonane przy użyciu kabla o przekroju 2.5mm <sup>2</sup> W przypadku stref mało nasłonecznionych, można zainstalować kilka paneli słonecznych połączonych szeregowo. W tym przypadku, panele powinny być identyczne a suma ich wartości Wp nie powinna przekraczać 80 W.
5-6	24Vdc	W standardowych instalacjach jest stosowana do zasilania centralki sterującej. Połączenia oznakowane literami c i d powinny być wykonane przy użyciu kabla o przekroju 2.5mm <sup>2</sup> . Zasilanie obecne tylko w trakcie manewru.
13-14	IN Krokowo	Wejście przycisku krokowego (styk N.O.).
15-16	OUT Krokowo	Wyjście Krokowo. Podłączyć do wejścia krokowego centralki sterującej. Powtarza stan wejścia IN Krokowo.
17-18	IN SCA	Patrz paragraf "Wejście stanu automatyki"
19-20	Antena	Podłączenie anteny wbudowanej karty radioodbiorczej 19 ANT: Sygnał / 20 SHIELD: Ekran.
MF1-MF2	Szybkie ładowanie	Wejście umożliwia szybkie naładowanie baterii za pomocą transformatora sieciowego minimum 230/24Vac 45Va. Całkowicie ODŁĄCZYĆ centralkę sterowniczą od centralki SUNNY przed przystąpieniem do ładowania baterii. Następnie, podłączyć wyjście 24 Vac do zacisków MF1/MF2. Włączenie się diody LED D20 wskazuje, że baterie są w trakcie ładowania.

## DZIAŁANIE

Za pośrednictwem panelu słonecznego centralka SUNNY ładuje baterie, które dostarczają centralce sterującej energii niezbędnej do zapewnienia funkcjonowania mechanizmu automatycznego.

Przycisk Krokowy podłączony do wejścia 13/14 lub przycisk radionadajnika, ponownie uruchamia centralkę, i wg ustawialnego czasu opóźnienia, rozpoczyna manewr powtarzając polecenie trybu Krokowego na wyjściach 15/16.

Wszystkie nadajniki powinny być zapisane wyłącznie we wbudowanym do SUNNY radioodbiorniku, ewentualny radioodbiornik znajdujący się w centralce nie powinien być używany.

### WEJŚCIE STANU AUTOMATYKI

#### UWAGA WAŻNE! Uważnie przeczytać!

Wejścia 17/18 umożliwiają centrali SUNNY rozpoznanie stanu, w którym znajduje się napęd: w obecności napięcia, SUNNY zasila centralkę sterowniczą, w braku napięcia rozpoczyna się odliczanie czasu TOFF, po upływie którego centralka przestaje być zasilana i przechodzi w stan energooszczędny (SLEEP).

Są dostępne 4 różne tryby funkcjonowania:

- 1) przy użyciu wyjścia SCA z czystym stykiem pozbawionym napięcia (Fig.1).
- 2) przy użyciu wyjścia SCA z napięciem na wyjściu (Fig.2a).
- 3) przy użyciu połączenia wyłącznika krańcowego zamykania (SWO) centralki (Fig.2b).
- 4) Zasilanie ciągle w trybie BYPASS (nie jest zalecane)

#### Wyjście SCA z czystym stykiem pozbawionym napięcia\*

W tym przypadku należy podłączyć styk SCA jak przedstawiono na Rysunku 1 postępując się bateriami, aby doprowadzić napięcie do wejścia 17/18.

#### Wyjście SCA z napięciem wyjściowym\*

W tym przypadku należy podłączyć styk SCA jak przedstawiono na Rysunku 2A łącząc bezpośrednio wyjście SCA z zaciskami 17/18.

\* W razie wątpliwości należy skonsultować instrukcje dostarczone wraz z centralką, jeżeli wyjście SCA jest czystym stykiem, podłączenie kontrolki sygnalizacyjnej ma zawsze miejsce przy użyciu wyjścia 24V centralki, w innym razie, jeżeli na wyjściu SCA jest obecne napięcie wyjściowe, może ono bezpośrednio zasilać kontrolkę.

### Podłączenie wyłącznika krańcowego zamykania (SWC) centralki

Jeżeli centralka nie jest wyposażona w wyjście SCA można użyć styku SWC (wyłącznik krańcowy zamykania) centralki sterowniczej, jak przedstawiono na Rysunku 2B.

### Zasilanie w trybie ciągłym (tryb BYPASS)

Tryb BYPASS jest zwykle używany w sposób tymczasowy, aby umożliwić zaprogramowanie centralki sterowniczej (patrz paragraf "tryb BYPASS"), ale SUNNY może też pracować w trybie BYPASS w sposób stały, jeżeli chce się, aby centralka sterownicza nie przechodziła nigdy w stan SLEEP (zasilanie w trybie ciągłym).

Może się to okazać konieczne w przypadku centralk wykonujących automatycznie procedurę autoset po przerwie w zasilaniu sieciowym, jeżeli system paneli/baterii ma stosowne wymiary umożliwiające ciągłe zasilanie napędu lub jeżeli są stosowane akcesoria wymagające ciągłego zasilania (np. klawiatura cyfrowa).

W tym przypadku nie jest konieczne podłączenie do wejść 17/18.

## PROGRAMOWANIE

Programowanie różnych funkcji centralki jest wykonywane na ekranie LCD zainstalowanym w centralce poprzez wpisanie żądanych wartości w menu programowania opisanym poniżej.

W menu parametry można ustawić wartość numeryczną danej funkcji podobnie jak dla trymera regulacyjnego.

Pozostałe funkcje specjalne znajdują się w dalszej części menu parametry i logiki i mogą się zmieniać w zależności od typu centralki lub stanu oprogramowania.

### OBSŁUGA PRZYCISKÓW <PG>/<+>/<->

Nacisnąć klawisz <PG> aby uzyskać dostęp do ustawień, które mogą być zmienione za pomocą klawiszy + i -.

- Naciskając klawisz <+> można przewijać menu funkcji w kierunku od dołu w górę.
- Naciskając klawisz <-> można przewijać menu funkcji w kierunku od góry w dół.
- Naciskając klawisz <PG> można uzyskać dostęp do ustawień, które mogą być zmienione.
- Za pomocą klawiszy <+> i <-> można zmienić ustawione wartości.
- Ponownie naciskając klawisz <PG> wartość jest zapisywana, a na ekranie pojawia się sygnał "PRG".

Zobacz podrozdział "Przykładowe programowanie".

### UWAGI:

Równoczesne naciśnięcie klawiszy <+> i <-> w menu funkcyjnym umożliwia powrót do górnego menu bez wprowadzania zmian.

Naciśnięcie przycisku <-> na wyłączonym wyświetlaczu jest równoważne z poleceniem trybu krokowego.

W chwili włączenia karty jest wyświetlana wersja oprogramowania przez około 5s.

Podtrzymać na wciśniętej pozycji klawisz <+> lub klawisz <-> aby przyspieszyć zwiększanie/zmniejszanie wartości.

Po upływie 30s centralka wychodzi z trybu programowania a ekran gaśnie.

### UWAGA:

Jeżeli dioda LED D20 miga co 4 sekundy, oznacza to, że karta SUNNY pracuje w trybie STAND-BY.

Aby ponownie uruchomić kartę i uzyskać dostęp do programowania należy nacisnąć i przytrzymać w pozycji wciśnięcia przycisk OK przez co najmniej 4 sekundy.

## PARAMETRY, UKŁAD LOGICZNY I FUNKCJE SPECJALNE

W poniższych tabelach opisano poszczególne funkcje centralki.

	MENU	FUNKCJA	MIN-MAX (fabryczne)	MEMO
PARAMETRY	t <sub>off</sub>	Czas automatycznego wyłączenia: czas, po upływie którego, jeżeli stan wyłączenia SCA jest nadal zachowany (centralka zasilana przy wyłączonym silniku), ładowarka SUNNY odcina dopływ zasilania do centralki.	1-240-(60s)	
	S <sub>td</sub>	Start Delay: opóźnienie między aktywacją wejścia IN Krokowego i jego powtórzeniem OUT Krokowo (takie opóźnienie jest niezbędne, aby dać czas centralce na uruchomienie się, a zatem, aby była w stanie odebrać polecenie wysłane przez SUNNY). Wartość wyrażona w sekundach, do zaznaczenia wg kroków wynoszących 0.5s. 0: natychmiastowa odpowiedź. 15: maksymalny czas aktywacji.	0-15-(2s)	
	t <sub>ch</sub>	Ustawia czas zmiany przekaźnika na wyjściu OUT Krokowym.	0.1-15-(1s)	

	MENU	FUNCTION
RADIO	pp	Po wybraniu tej funkcji odbiornik przechodzi w tryb oczekiwania (PUSH) na kod nadajnika, który będzie przypisany do funkcji krok-krok. Nacisnąć klawisz nadajnika, który ma być przypisany do tej funkcji. Jeśli kod jest prawidłowy, zostaje on zapamiętany i pojawia się komunikat oH. Jeśli kod nie jest prawidłowy, pojawia się komunikat Err.
	clr	Po wybraniu tej funkcji odbiornik przechodzi w tryb oczekiwania (PUSH) na kod nadajnika, który ma być usunięty z pamięci. Jeśli kod jest prawidłowy, zostaje on usunięty i pojawia się komunikat oH. Jeśli kod nie jest prawidłowy lub nie ma go w pamięci, pojawia się komunikat Err.
	rtr	Całkowicie kasuje pamięć odbiornika. Operacja wymaga potwierdzenia.

	MENU	FUNKCJA
STAT	uBAt	Chwilowa wartość napięcia baterii. Na przykład 24.0V.
	iBAt	Chwilowa wartość prądu ładowania/wypływu baterii. Dodatknie wartości (+) dotyczą prądu ładowania. Ujemne wartości (-) dotyczą prądu wypływającego. Np. -1.1A.
	uPhu	Chwilowa wartość napięcia panelu słonecznego.
	iPhu	Chwilowa wartość prądu dostarczanego przez panel słoneczny.
	dAYS	Wyświetla liczbę dni funkcjonowania systemu. Wartość od 0 do 9999.
	1 dy	Wyświetla średnią dzienną wartość prądu ładowania baterii. Wartość wyrażona w Ampére/h.
	7 dy	Wyświetla średnią wartość z ostatnich siedmiu dni prądu ładowania baterii. Wartość wyrażona w Ampére/h.
30dy	Wyświetla średnią wartość z ostatnich trzydziestu dni prądu ładowania baterii. Wartość wyrażona w Ampére/h.	

MENU	FUNKCJA
rES	RESET (KASOWANIE) centralki. UWAGA!: Przywraca wartości fabryczne centralki. Pierwsze naciśnięcie przycisku <PG> powoduje miganie napisu RES, kolejne naciśnięcie przycisku <PG> powoduje skasowanie centralki. Uwaga: Nie są kasowane przekaźniki odbiornika.

## BEZPIECZNIKI

F1: Bezpiecznik chroniący panel słoneczny, 5A automotive.

F2: Bezpiecznik chroniący baterie, 7.5A automotive

## TRYB BYPASS

Naciskając równocześnie klawisze + i – przez co najmniej 5 sekund przechodzi się do trybu “Bypass”:

ON: SUNNZ utrzymuje podłączoną do niego centralkę w pozycji zawsze włączonej, w ten sposób można ustawić parametry i układ logiczny centralki bez ustawiania jej w trybie “SLEEP”.

N.B.: jeżeli tryb BYPASS jest w położeniu ON, na ekranie jest wyświetlany napis “ON”.

OFF: SUNNY funkcjonuje normalnie.

N.B.: jeżeli tryb BYPASS jest w położeniu OFF, wyświetlacz jest wyłączony

## DIAGNOSTYKA

on	On świeci stałym światłem i wskazuje, że centralka pracuje w trybie BYPASS w celu umożliwienia zabiegów regulacyjnych.
on	On światło migające wskazujące, że centralka jest zasilana i w trakcie wykonywania manewru.
PP	Wskazuje stan aktywacji wejście PP lub sterowania radiowego.

Dioda LED D20 uwidoczniiona na Rysunku 1, może przyjąć różne stany.

wyłączona: wskazuje, że bateria nie znajduje się w trakcie fazy ładowania lub nie jest podłączona do panelu słonecznego

Włączona: wskazuje, że bateria znajduje się w fazie ładowania.

1 miga co 4 sekundy: wskazuje, że karta SUNNY znajduje się w trybie STAND-BY, bateria nie znajduje się w położeniu ładowania a podłączona centralka nie jest zasilana.

## KOMUNIKATY BŁĘDU

W razie nieprawidłowego funkcjonowania na wyświetlaczu mogą pojawić się następujące komunikaty:

**lowF** Błąd przetężenia baterii. Sprawdzić poprawność funkcjonowania podłączonej centralki.

**bAtE** Sprawdzić stan baterii (odłączona lub zużyta).

## Dichiarazione di Conformità UE (DoC)

Nome del produttore: **Automatismi Benincà SpA**  
Indirizzo: **Via Capitello, 45 - 36066 Sandrigo (VI) - Italia**  
Telefono: **+39 0444 751030** Indirizzo e-mail: **sales@beninca.it**  
Persona autorizzata a costruire la documentazione tecnica: **Automatismi Benincà SpA**  
Tipo di prodotto: **centrale caricabatterie per pannello fotovoltaico**  
Modello/Tipo: **SUNNY Accessori: N/A**

Il sottoscritto Luigi Benincà, in qualità di Responsabile Legale, dichiara sotto la propria responsabilità che il prodotto sopraindicato risulta conforme alle disposizioni imposte dalle seguenti direttive:

**Direttiva 2014/30/UE** del Parlamento europeo e del Consiglio, del 26 febbraio 2014, concernente l'armonizzazione delle legislazioni degli Stati membri relative alla compatibilità elettromagnetica (**EMCD**), secondo le seguenti norme armonizzate: EN 61000-6-2:2005, EN 61000-6-3:2007.

**Direttiva 2014/35/EU** DEL PARLAMENTO EUROPEO E DEL CONSIGLIO del 26 febbraio 2014 concernente l'armonizzazione delle legislazioni degli Stati membri relative alla messa a disposizione sul mercato del materiale elettrico destinato ad essere adoperato entro taluni limiti di tensione (**LVD**), secondo le seguenti norme armonizzate: EN 60335-1:2012 + A11:2014; EN 60335-2-103:2015.

**Direttiva 2011/65/UE** del Parlamento europeo e del Consiglio, dell' 8 giugno 2011, sulla restrizione dell'uso di determinate sostanze pericolose nelle apparecchiature elettriche ed elettroniche (**RoHS**), secondo le seguenti norme armonizzate: EN 50581:2012

**Direttiva 2014/53/UE** DEL PARLAMENTO EUROPEO E DEL CONSIGLIO del 16 aprile 2014 concernente l'armonizzazione delle legislazioni degli Stati membri relative alla messa a disposizione sul mercato di apparecchiature radio (**RED**) e che abroga la direttiva 1999/5/CE.

Benincà Luigi, Responsabile legale.  
Sandrigo, 18/07/2016.

Il Certificato di Conformità di questo documento corrisponde all'ultima revisione disponibile al momento della stampa e può risultare differente per esigenze editoriali dall'originale disponibile presso il produttore.

Il Certificato di Conformità più completo e recente è disponibile consultando il sito: [www.beninca.com](http://www.beninca.com) oppure può essere richiesto presso: Automatismi Benincà S.p.A - Sandrigo VI - Italy.

## UE Declaration of Conformity (DoC)

Manufacturer's name: **Automatismi Benincà SpA**  
Address: **Via Capitello, 45 - 36066 Sandrigo (VI) - Italia**  
Telephone: **+39 0444 751030** Email address: **sales@beninca.it**  
Person authorised to draft the technical documentation: **Automatismi Benincà SpA**  
Product type: **battery charge controller for photovoltaic panel**  
Model/type: **SUNNY Accessories: N/A**

The undersigned Luigi Benincà, as the Legal Officer, declares under his liability that the aforementioned product complies with the provisions established by the following directives:

**Directive 2014/30/UE** OF THE EUROPEAN PARLIAMENT AND OF THE COUNCIL of 26 February 2014, on the harmonisation of the laws of Member States relating to electromagnetic compatibility, according to the following harmonised regulations: EN 61000-6-2:2005, EN 61000-6-3:2007 + A1:2011.

**Directive 2014/35/UE** OF THE EUROPEAN PARLIAMENT AND OF THE COUNCIL of 26 February 2014, on the harmonisation of the laws of Member States relating to electrical equipment designed for use with certain voltage limits, according to the following harmonised regulations: EN 60335-1:2012 + A11:2014; EN 60335-2-103:2015.

**Directive 2011/65/UE** of the European Parliament and Council, dated 8 June 2011, on the restricted use of certain hazardous substances in electrical and electronic devices (**RoHS**), according to the following standards: EN 50581:2012

**Directive 2014/53/UE** OF THE EUROPEAN PARLIAMENT+A1:G4 AND COUNCIL dated 16 April 2014 on the standardisation of legislation in the member states relating to availability on the market of radio equipment (**RED**) and which annuls the directive 1999/5/EC.

Benincà Luigi, Legal Officer.  
Sandrigo, 18/07/2016.

The certificate of conformity in this document corresponds to the last review available at the time of printing and could differ for editorial requirements from the original available from the manufacturer.

The most recent and complete certificate of conformity is available consulting the site: [www.beninca.com](http://www.beninca.com) or can be requested from: Automatismi Benincà SpA - Sandrigo VI - ITALY.

## EG-Konformitätserklärung (DoC)

Name des Herstellers: **Automatismi Benincà SpA**  
Adresse: **Via Capitello, 45 - 36066 Sandrigo (VI) - Italia**  
Telefon: **+39 0444 751030** E-Mail-Adresse: **sales@beninca.it**  
Zur Erstellung der technischen Dokumentation berechnete Person: **Automatismi Benincà SpA**  
Produkttypus: **Batterieladegerät Zum Gebrauch Mit Einem Solarmodul**  
Modell/Typus: **SUNNY Zubehör: N/A**

Der Unterzeichnete Luigi Benincà, in seiner Eigenschaft als Rechtsvertreter, erklärt eigenverantwortlich, dass das oben angegebene Produkt den durch die folgenden Richtlinien vorgegebene Bestimmungen entspricht:

**Richtlinie 2014/30/UE** DES EUROPÄISCHEN PARLAMENTS UND DES RATES vom 26. Februar 2014 zur Angleichung der Rechtsvorschriften der Mitgliedstaaten über die elektromagnetische Verträglichkeit, gemäß nachstehenden Normen: EN 61000-6-2:2005, EN 61000-6-3:2007 + A1:2011.

**Richtlinie 2014/35/UE** DES EUROPÄISCHEN PARLAMENTS UND DES RATES vom 26. Februar 2014 zur Angleichung der Rechtsvorschriften der Mitgliedstaaten betreffend elektrische Betriebsmittel zur Verwendung innerhalb bestimmter Spannungsgrenzen, gemäß nachstehenden Normen: EN 60335-1:2012 + A11:2014; EN 60335-2-103:2015.

**Richtlinie 2011/65/UE** des Europäischen Parlaments und des Rates vom 8. Juni 2011 zur Beschränkung der Verwendung bestimmter gefährlicher Stoffe in Elektro- und Elektronikgeräten (**RoHS**), gemäß den folgenden harmonisierten Normen: EN 50581:2012

**Richtlinie 2014/53/UE** DES EUROPÄISCHEN PARLAMENTS UND DES RATES vom 16. April 2014 über die Harmonisierung der Rechtsvorschriften der Mitgliedstaaten über die Bereitstellung von Funkanlagen (**RED**) auf dem Markt und zur Aufhebung der Richtlinie 1999/5/EG

Benincà Luigi, Rechtsvertreter.  
Sandrigo, 18/07/2016.

Die in diesem Dokument vorliegende Konformitätserklärung entspricht der neuesten zum Druckzeitpunkt erhältlichen Revision und könnte aufgrund von verlegerischen Gründen vom beim Hersteller erhältlichen Original abweichen.

Die neueste und vollständigste Konformitätserklärung ist auf der Internetseite: [www.beninca.com](http://www.beninca.com) erhältlich oder kann bei folgender Adresse angefordert werden: Automatismi Benincà SpA - Sandrigo VI - ITALY.

## Déclaration CE de conformité (DoC)

Nom du producteur : **Automatismi Benincà SpA**  
Adresse : **Via Capitello, 45 - 36066 Sandrigo (VI) - Italia**  
Téléphone : **+39 0444 751030** Adresse e-mail: **sales@beninca.it**  
Personne autorisée à construire la documentation technique : **Automatismi Benincà SpA**  
Type de produit : **centrale recharge batterie pour panneau photovoltaïque**  
Modèle/Type: **SUNNY Accessoires : N/A**

Le soussigné Luigi Benincà, en sa qualité de Représentant Légal, déclare sous sa propre responsabilité que le produit indiqué ci-dessus est conforme aux dispositions imposées par les directives suivantes:

**Directive 2014/30/UE** DU PARLEMENT EUROPÉEN ET DU CONSEIL du 26 février 2014 concernant le rapprochement des législations des États membres relatives à la compatibilité électromagnétique, selon les suivantes normes harmonisées: EN 61000-6-2:2005, EN 61000-6-3:2007 + A1:2011.

**Directive 2014/35/UE** DU PARLEMENT EUROPÉEN ET DU CONSEIL du 26 février 2014 concernant le rapprochement des législations des États membres relatives au matériel électrique destiné à être employé dans certaines limites de tension, selon les suivantes normes harmonisées: EN 60335-1:2012 + A11:2014; EN 60335-2-103:2015.

**Directive 2011/65/UE** du Parlement européen et du Conseil, du 8 juin 2011, sur la restriction à l'usage de substances dangereuses déterminées dans les appareillages électriques et électroniques (**RoHS**), selon les normes harmonisées suivantes : EN 50581:2012

**Directive 2014/53/UE** DU PARLEMENT EUROPEEN E DU CONSEIL du 16 avril 2014 concernant l'harmonisation des législations des Etats membres relatives à la mise à disposition sur le marché d'appareillages radio (**RED**) et qui abroge la directive 1999/5/CE.

Benincà Luigi, Représentant Légal.  
Sandrigo, 18/07/2016.

Le certificat de conformité présent dans ce document correspond à la dernière révision disponible au moment de l'impression et pourrait différer pour des exigences éditoriales de l'original disponible chez le constructeur.

Le certificat de conformité le plus récent et complet est disponible en consultant le site : [www.beninca.com](http://www.beninca.com) ou peut être demandé à : Automatismi Benincà SpA - Sandrigo VI - ITALIE.

## Declaración CE de conformidad (DoC)

Nombre del productor: **Automatismi Benincà SpA**  
Dirección: **Via Capitello, 45 - 36066 Sandrigo (VI) - Italia**  
Teléfono: **+39 0444 751030** Dirección de correo electrónico: **sales@beninca.it**  
Persona autorizada a producir la documentación técnica: **Automatismi Benincà SpA**  
Tipo de producto: **Central cargadora de baterías para panel fotovoltaico**  
Modelo/Tipo: **SUNNY Accesorios: N/A**

El infrascrito Luigi Benincà, en calidad de Representante Legal, declara bajo su responsabilidad que el producto anteriormente mencionado resulta en conformidad con las disposiciones establecidas por las siguientes directivas:

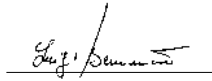
**Directiva 2014/30/UE** del parlamento europeo y del consejo del 26 de febrero de 2014 sobre la aproximación de las legislaciones de los Estados miembros con relación a la compatibilidad electromagnética, según las siguientes normas armonizadas: EN 61000-6-2:2005, EN 61000-6-3:2007.

**Directiva 2014/35/UE** DEL PARLAMENTO EUROPEO Y DEL CONSEJO del 26 de febrero de 2014 sobre la aproximación de las legislaciones de los Estados miembros con relación al material eléctrico destinado a ser utilizado dentro de determinados límites de tensión, según las siguientes normas armonizadas: EN 60335-1:2012 + A11:2014; EN 60335-2-103:2015.

**Directiva 2011/65/UE** del Parlamento europeo e del Consejo, de 8 de junio de 2011, sobre restricciones a la utilización de determinadas sustancias peligrosas en aparatos eléctricos y electrónicos (**RoHS**), según las normas siguientes armonizadas: EN 50581:2012

**Directiva 2014/53/UE** DEL PARLAMENTO EUROPEO Y DEL CONSEJO del 16 de abril de 2014 relativa a la armonización de las legislaciones de los Estados miembros relativas a la puesta a disposición en el mercado de equipos radioeléctricos (**RED**) y que abroga la directiva 1999/5/CE.

Benincà Luigi, Representante Legal.  
Sandrigo, 18/07/2016.



El certificado de conformidad presente en este documento corresponde a la última revisión disponible en el momento de la impresión y podría diferir por exigencias editoriales del original disponible en la sede del fabricante.

El certificado de conformidad más reciente y completo está disponible consultando el sitio: [www.beninca.com](http://www.beninca.com) o se puede solicitar a: Automatismi Benincà SpA - Sandrigo VI - ITALY.

## Deklaracja zgodności CE (DoC)

Nazwa producenta: **Automatismi Benincà SpA**  
Adres: **Via Capitello, 45 - 36066 Sandrigo (VI) - Italia**  
Telefon: **+39 0444 751030** Adres e-mail: **sales@beninca.it**  
Osoba upoważniona do stworzenia dokumentacji technicznej: **Automatismi Benincà SpA**  
Rodzaj produktu: **centralka ładowarka do baterii panelu słonecznego**  
Model/Typ: **SUNNY Akcesoria: N/A**

Niżej podpisany/a Luigi Benincà, jako Przedstawiciel prawny, deklaruje na własną odpowiedzialność, że wskazany produkt jest zgodny z rozporządzeniami następujących dyrektyw:

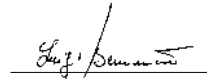
**Dyrektywy 2014/30/WE** rady I parlamentu europejskiego z dnia 26 luty 2014r. w sprawie zbliżania ustawodawstwa państw członkowskich w zakresie kompatybilności elektromagnetycznej, zgodnie z następującymi normami zharmonizowanymi: EN 61000-6-2:2005, EN 61000-6-3:2007 + A1:2011.

**Dyrektywy 2014/35/WE** RADY I PARLAMENTU EUROPEJSKIEGO z dnia 26 luty 2014r. w sprawie zbliżania ustawodawstwa państw członkowskich w zakresie bezpieczeństwa sprzętu elektrycznego o określonych granicach napięcia, zgodnie z następującymi normami zharmonizowanymi: EN 60335-1:2012 + A11:2014; EN 60335-2-103:2015.

**Dyrektywa 2011/65/WE** Parlamentu Europejskiego i Rady z 8 czerwca 2011 r. w sprawie ograniczenia stosowania niektórych niebezpiecznych substancji w sprzęcie elektrycznym i elektronicznym (**RoHS**), zgodnie z poniższymi normami zharmonizowanymi: EN 50581:2012

**Dyrektywa 2014/53/WE** PARLAMENTU EUROPEJSKIEGO I RADY z 16 kwietnia 2014 w sprawie harmonizacji ustawodawstw państw członkowskich dotyczących udostępniania na rynku urządzeń radiowych (**RED**) i uchylająca dyrektywę 1999/5/WE.

Benincà Luigi, Przedstawiciel prawny.  
Sandrigo, 18/07/2016.



Certyfikat zgodności znajdujący się w niniejszym dokumencie odpowiada ostatniej aktualizacji dostępnej w momencie wydruku i może się różnić ze względów wydawniczych od oryginału dostępnego u producenta.

Najbardziej aktualny i kompletny certyfikat zgodności jest dostępny na stronie: [www.beninca.com](http://www.beninca.com) lub można się po niego zwrócić do: Automatismi Benincà SpA - Sandrigo VI - WŁOCHY.

**BENINCA<sup>®</sup>**

**AUTOMATISMI BENINCÀ** SpA - Via Capitello, 45 - 36066 Sandrigo (VI) - Tel. 0444 751030 r.a. - Fax 0444 759728

---