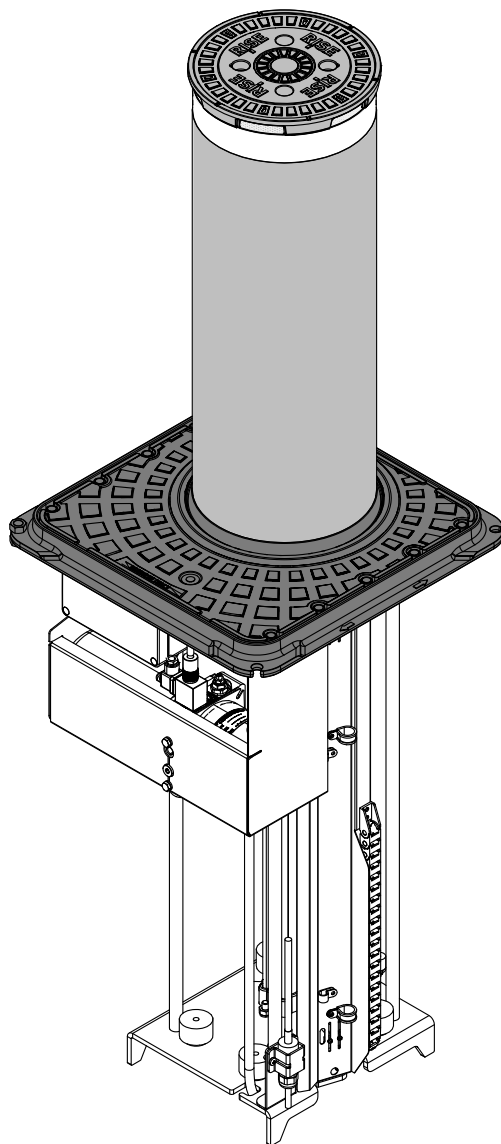


RISE

Smart
Moving

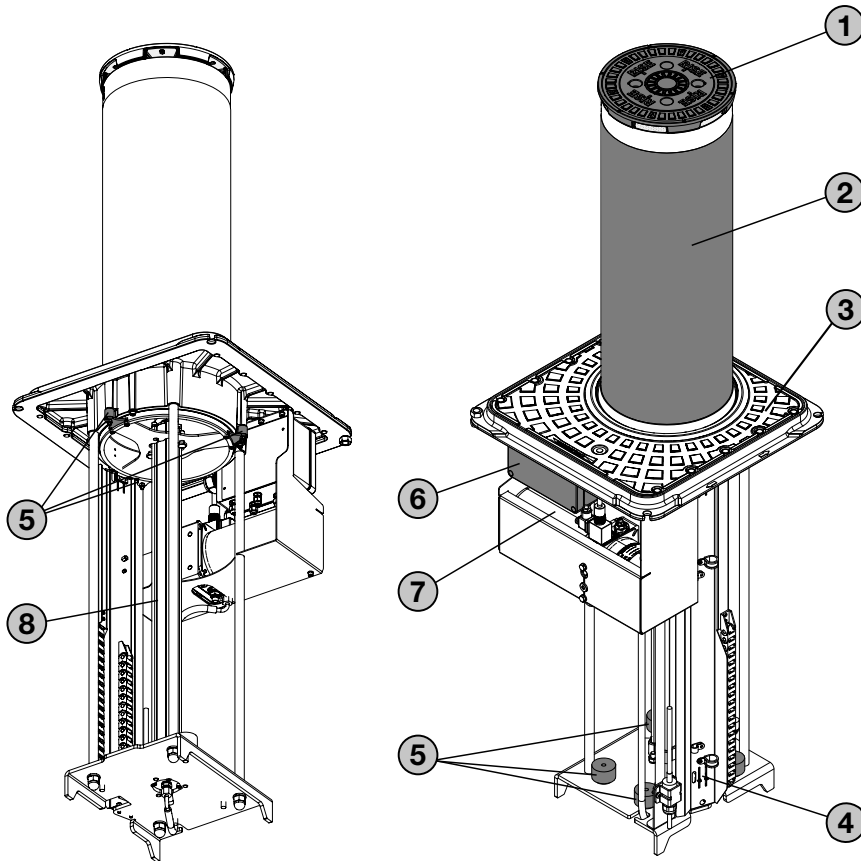
SPARTACUS 275/600 - 275/800



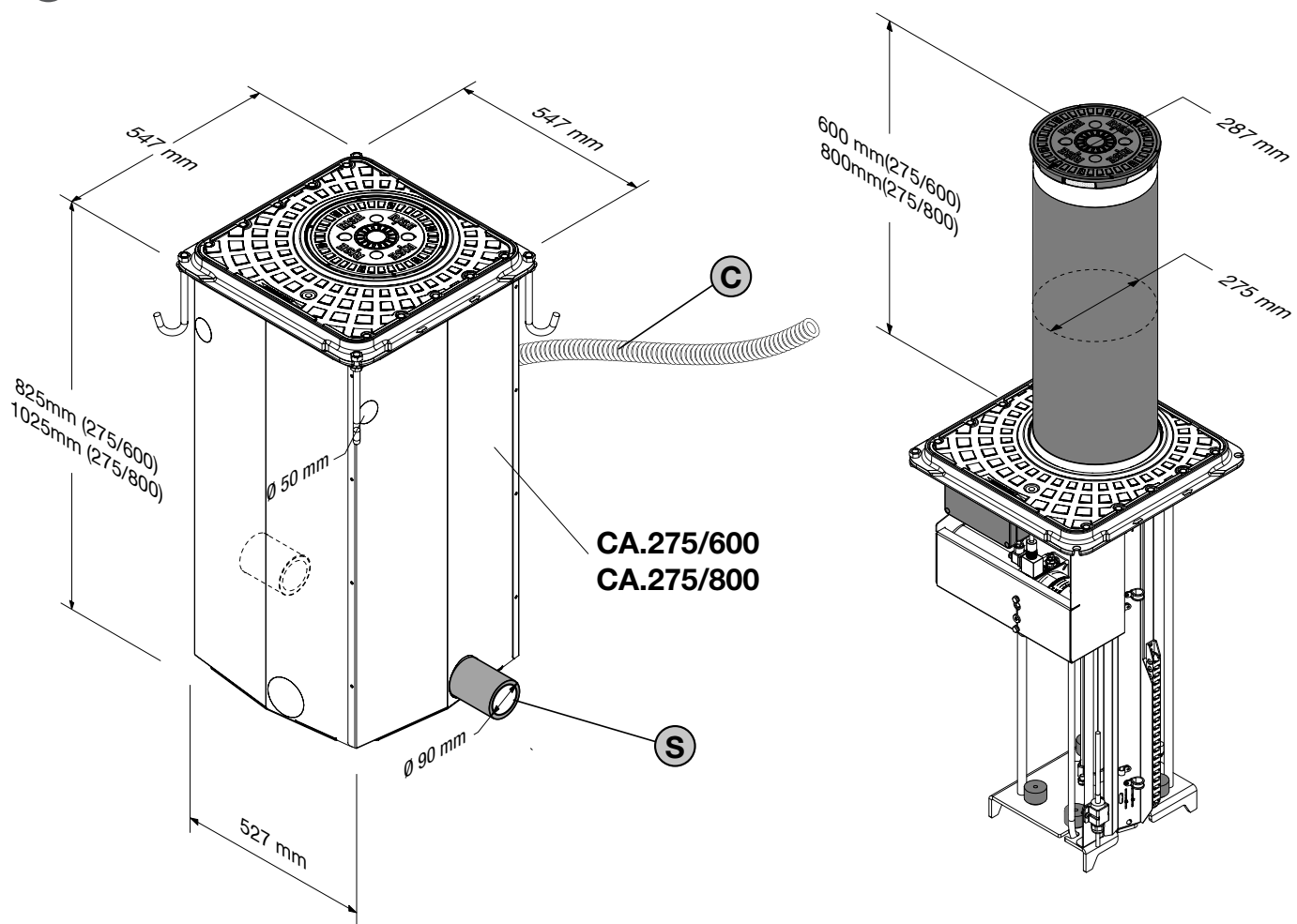
Manuale di installazione
Installation manual
Installationsanleitung
Manuel d'installation
Manual de instalación

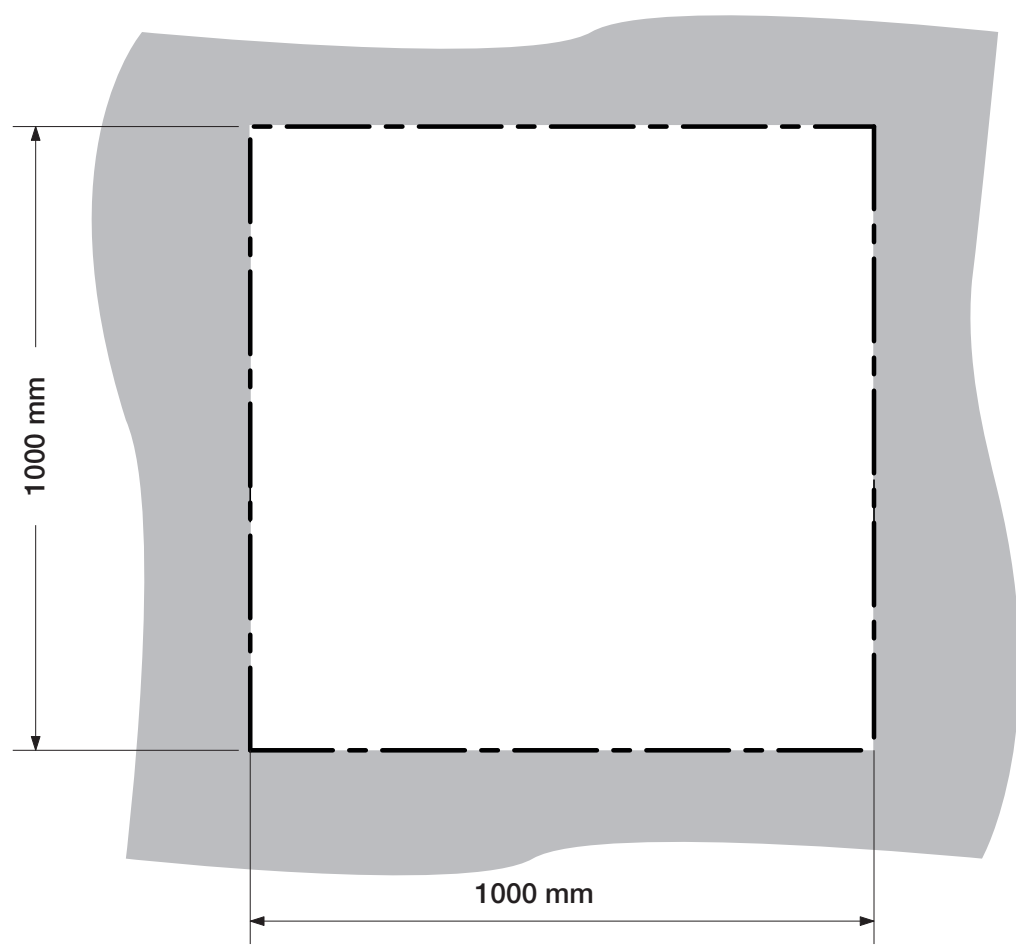
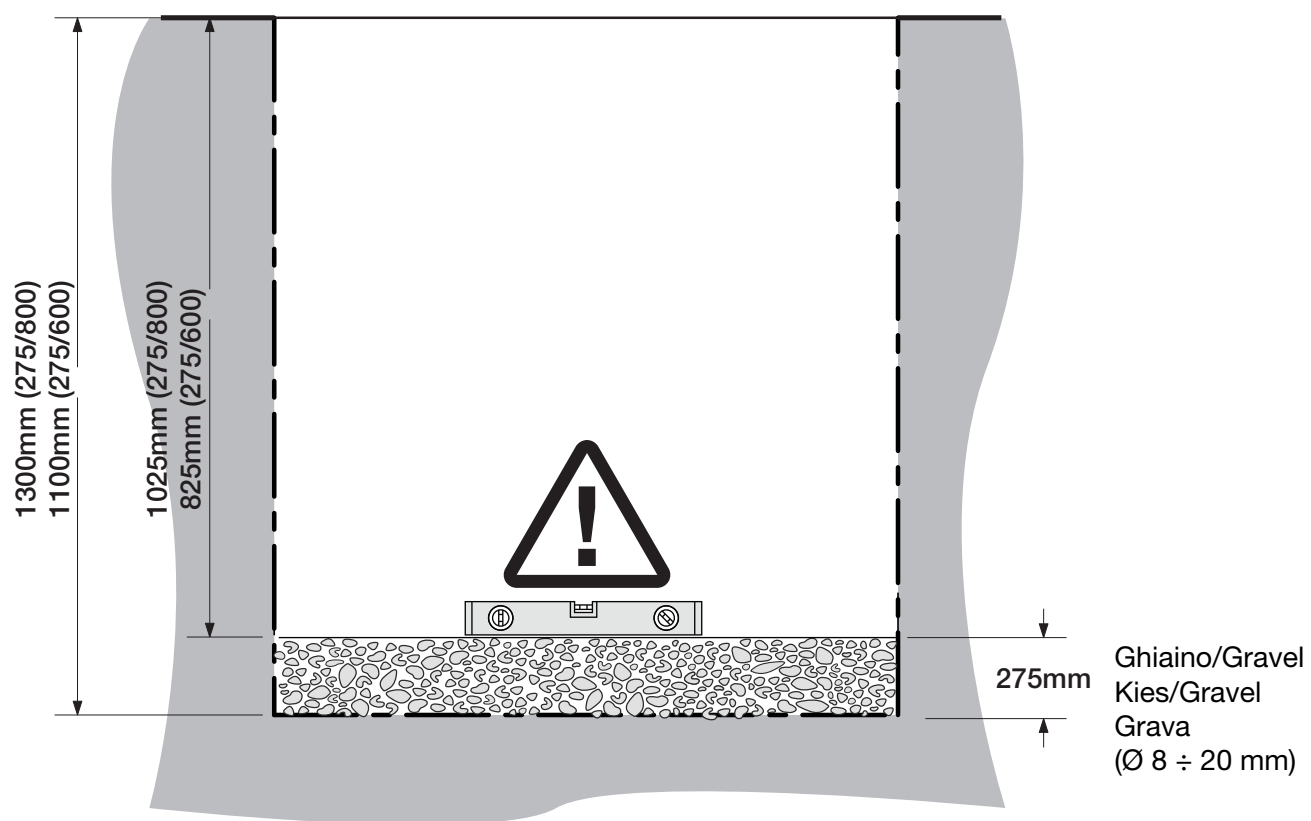
IT Dissuasore idraulico automatico
GB Automatic hydraulic bollard
DE Dissuasore idraulico automatico
FR Automatic hydraulic bollard
ES Automatic hydraulic bollard

1



2





16x 4,8x9,5

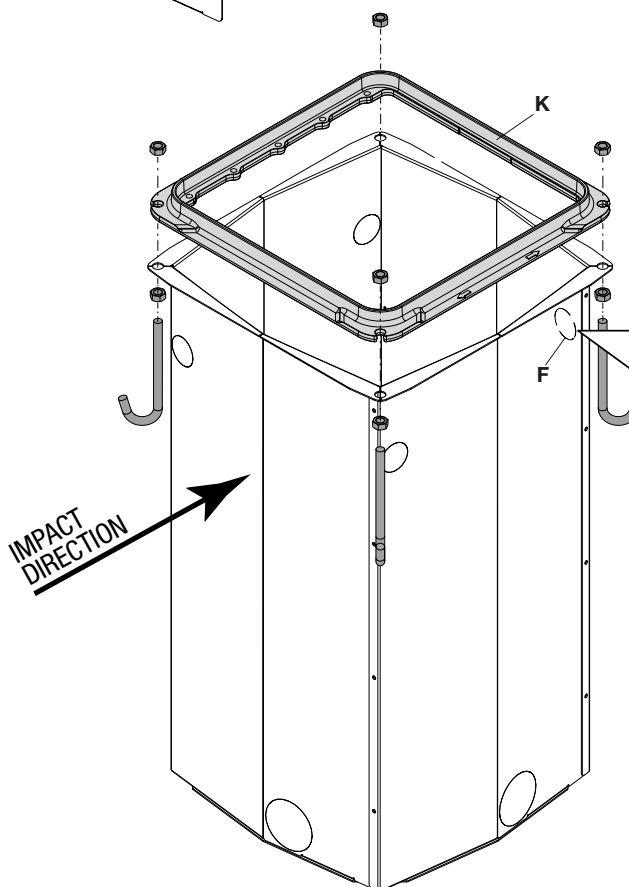
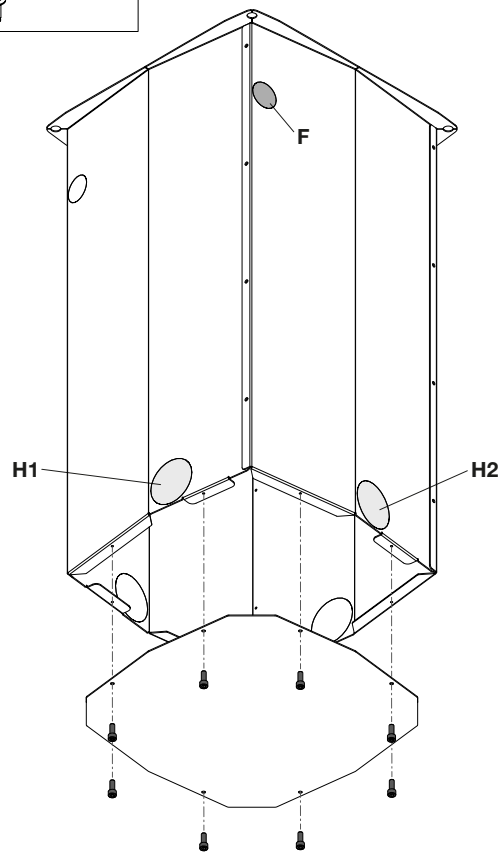
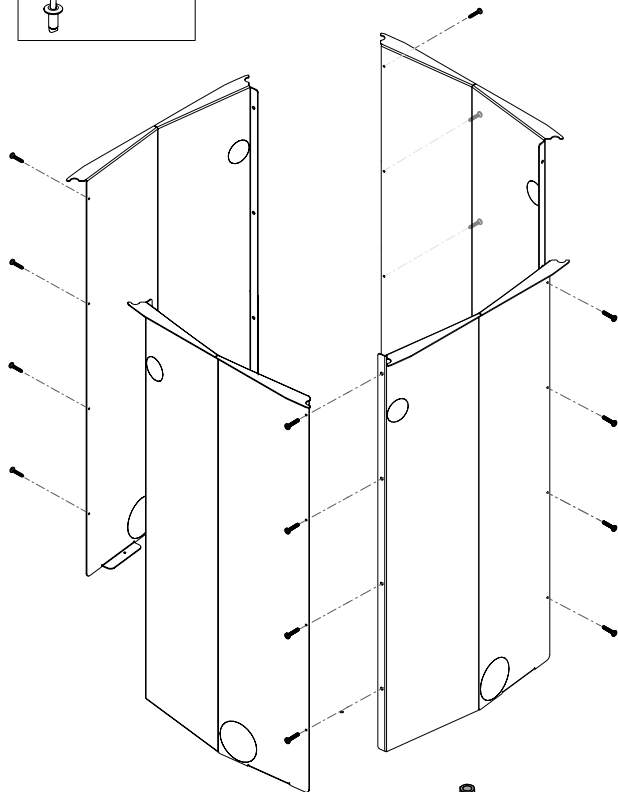
oppure / or

4x10mm

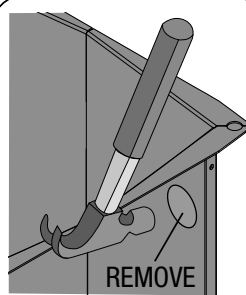
8x 4,8x9,5

oppure / or

4x10mm



ATTENZIONE!! Aprire solo il foro che si trova sul lato opposto alla direzione d'impatto.

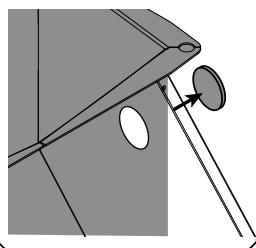


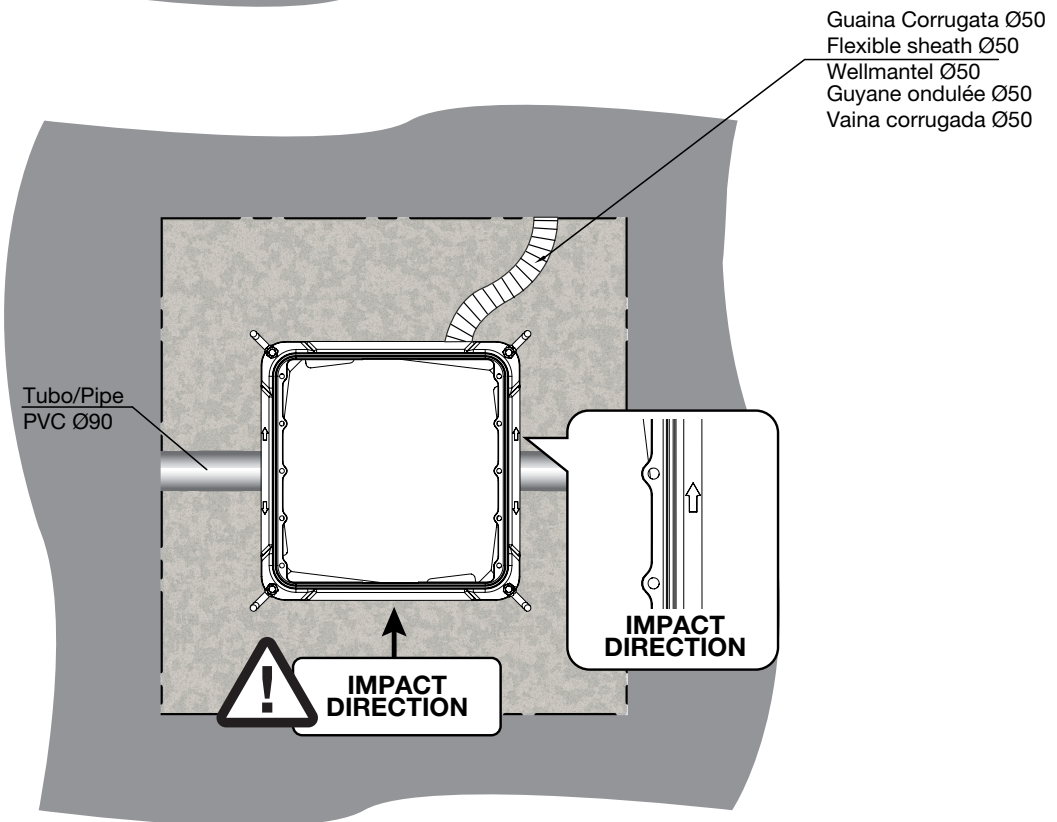
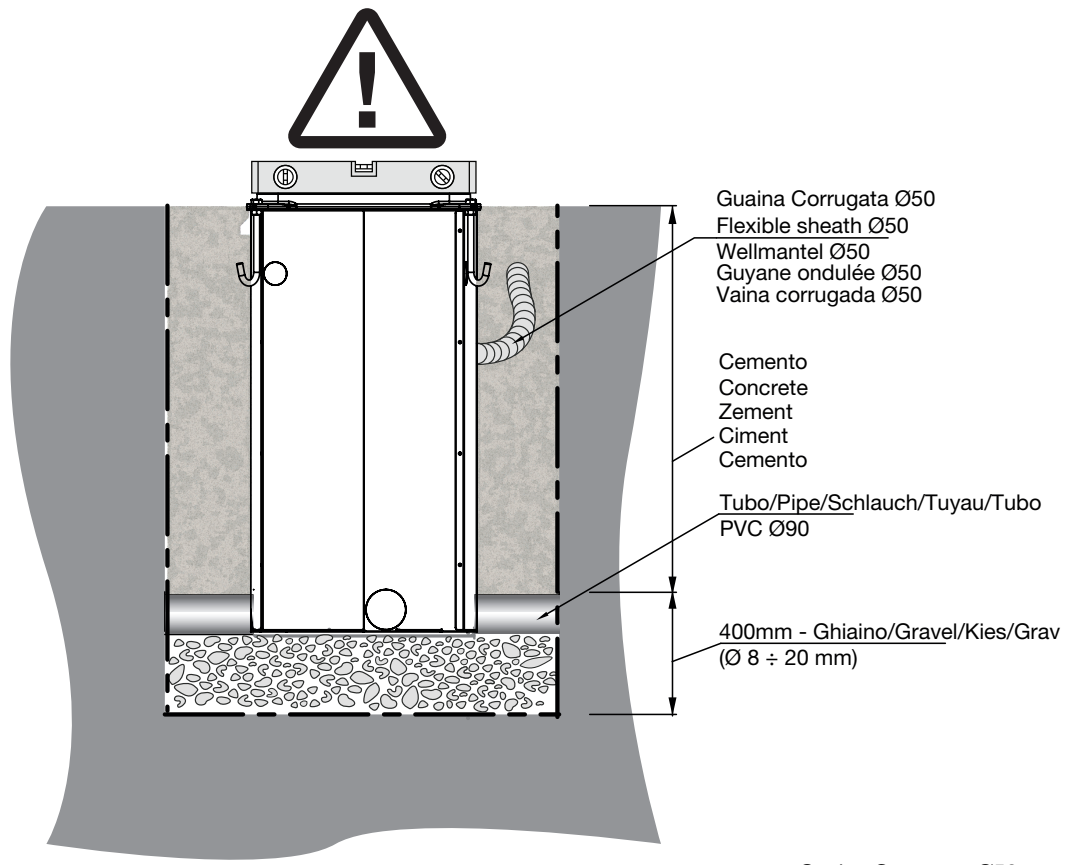
CAUTION! Only open the hole on the side opposite the direction of impact.

VORSICHT! Öffnen Sie das Loch nur auf der Seite, die der Aufprallrichtung entgegengesetzt ist.

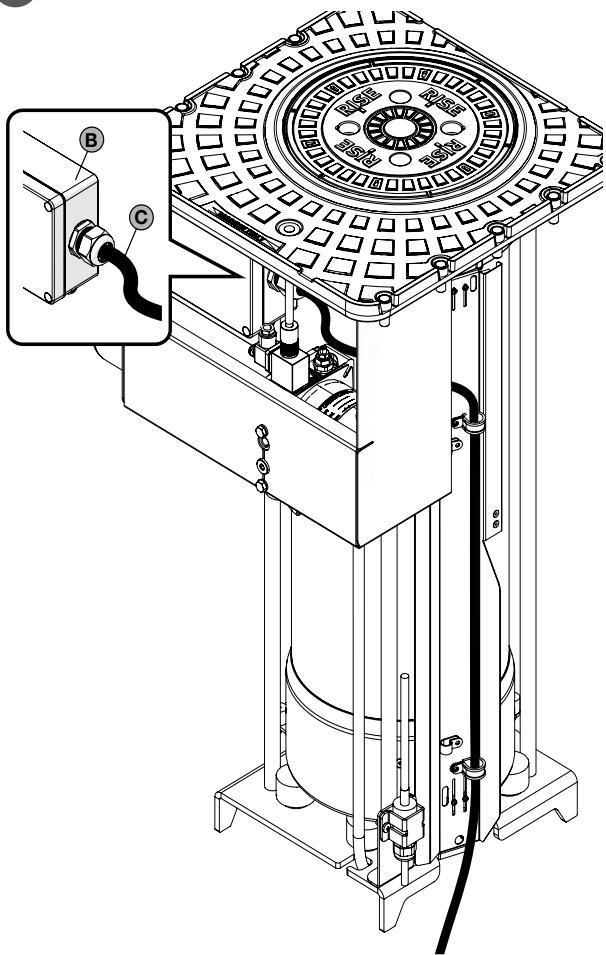
ATTENTION ! N'ouvrez le trou que du côté opposé à la direction de l'impact.

¡ATENCIÓN! Abra el orificio sólo en el lado opuesto a la dirección del impacto.

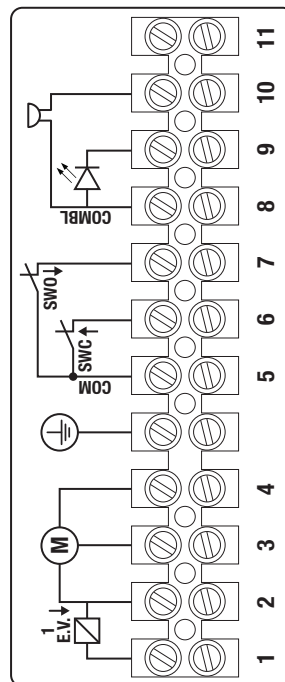




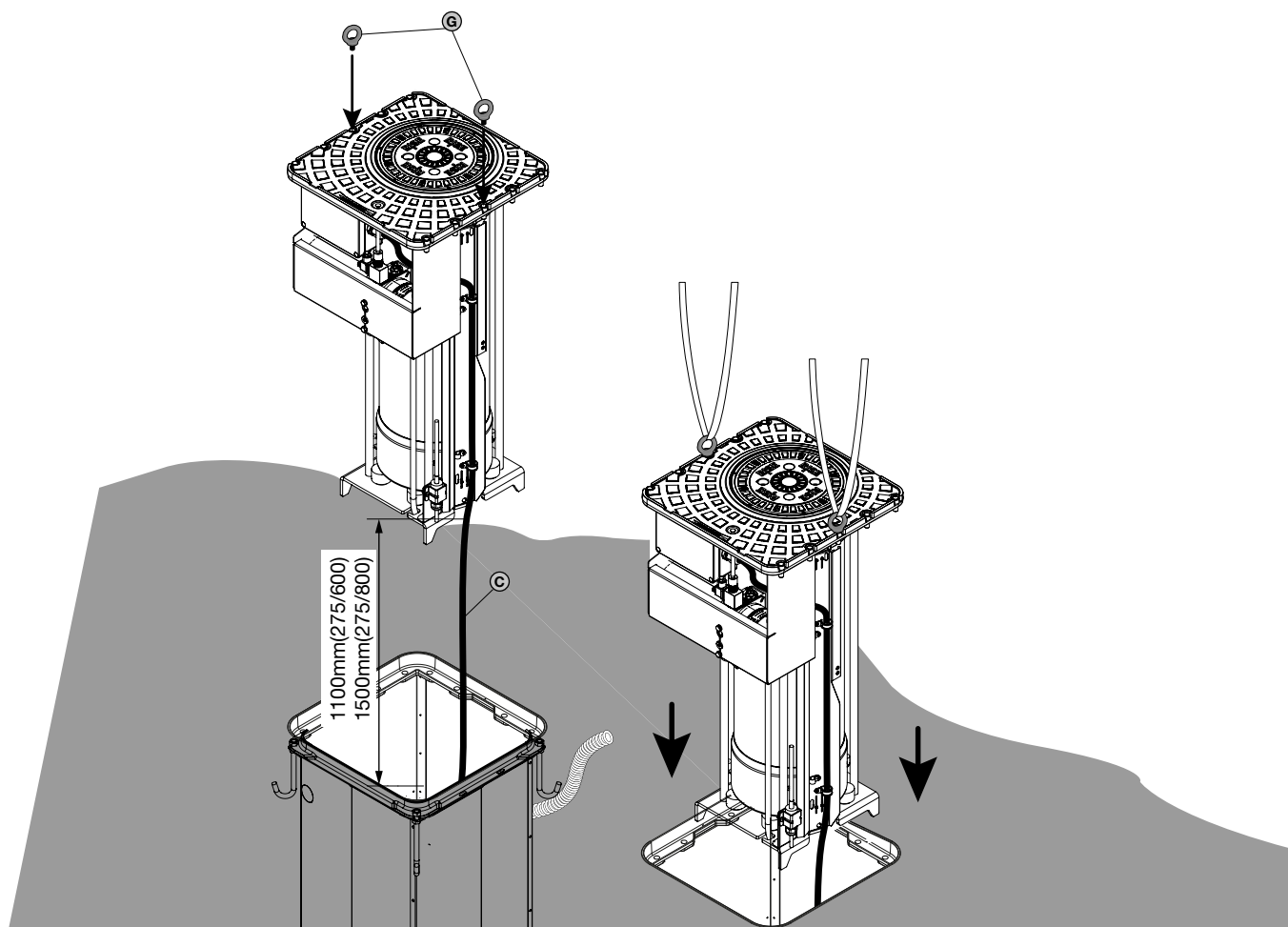
6



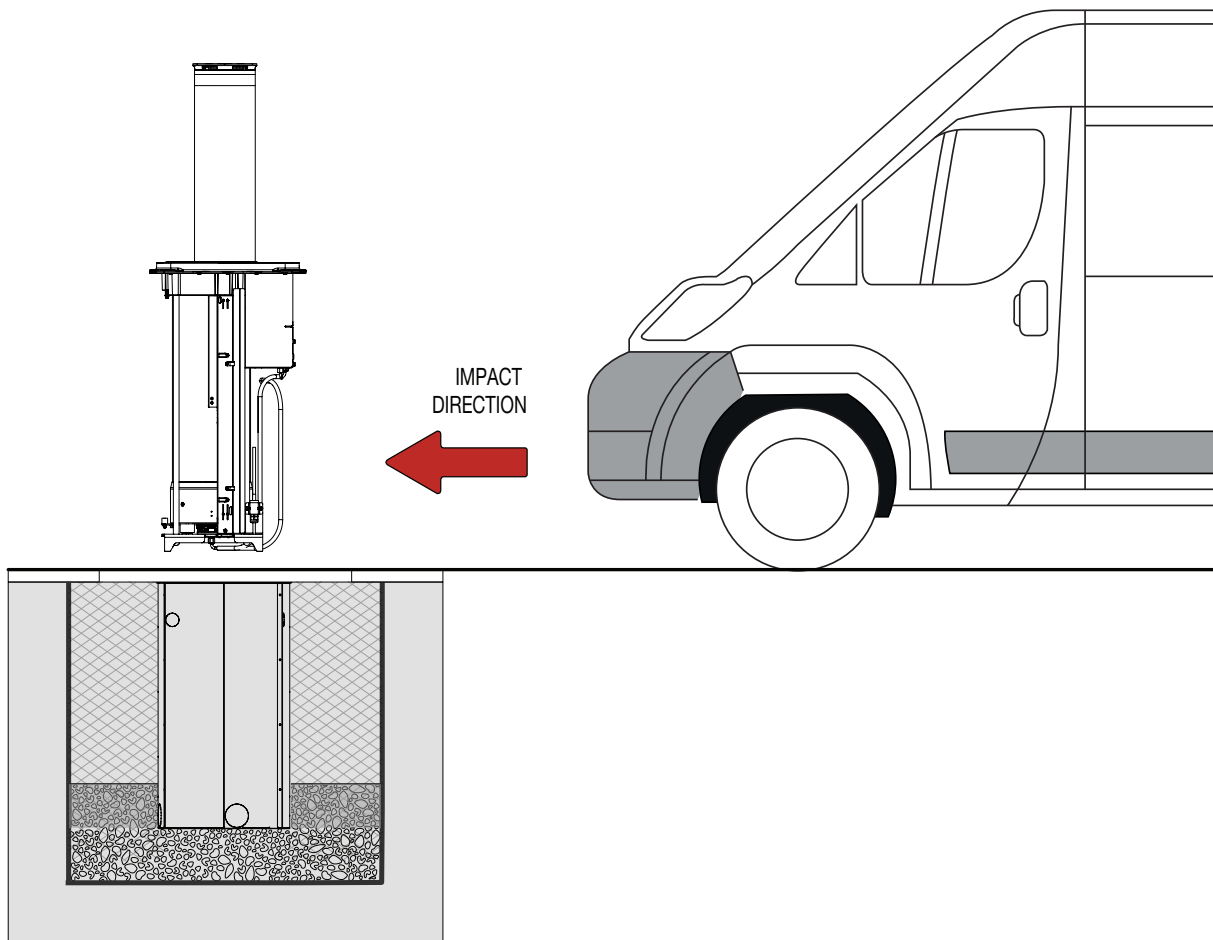
7



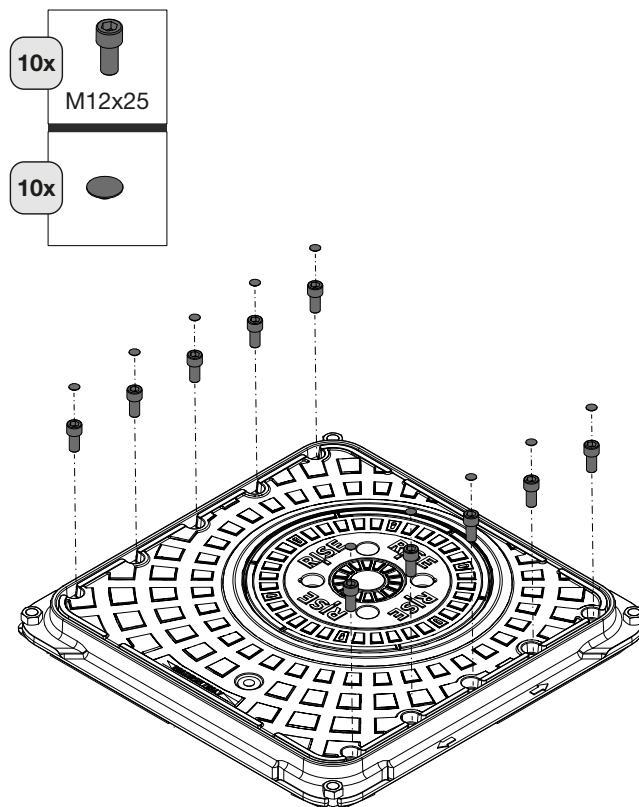
8



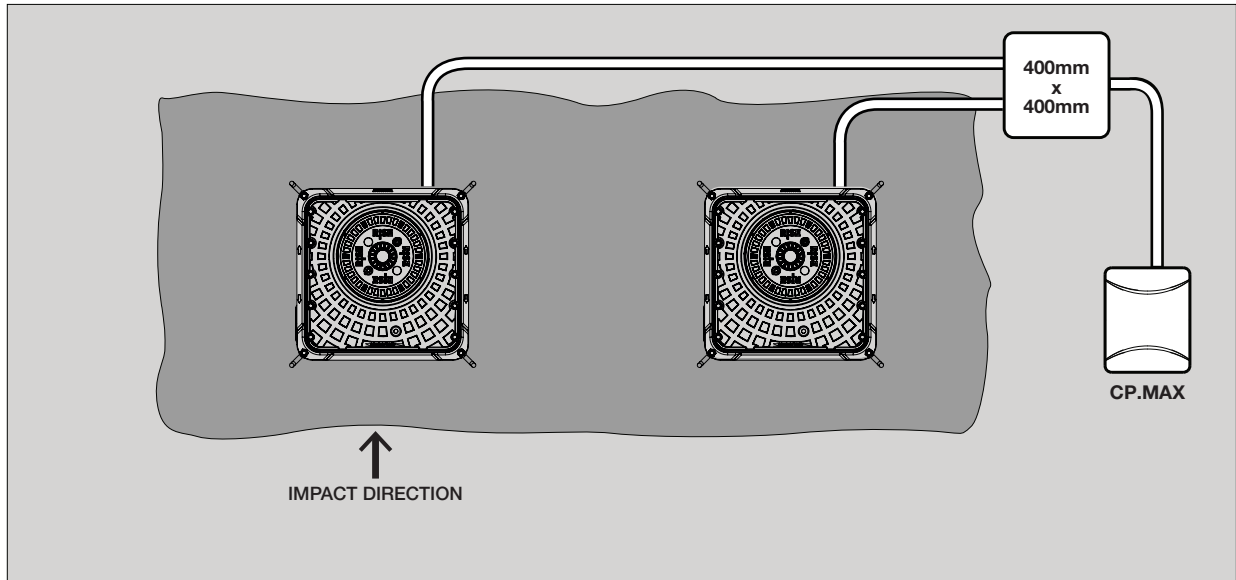
9



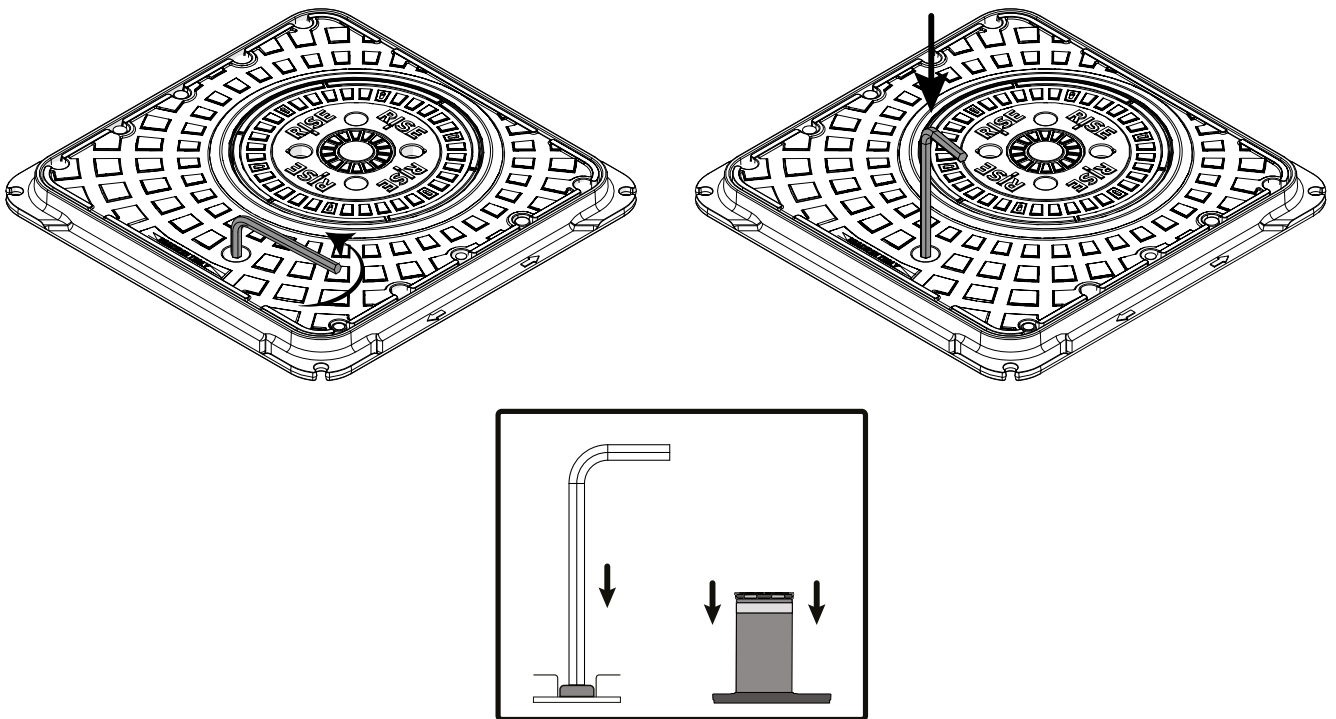
10



11



12



NORME DI SICUREZZA

ATTENZIONE: Leggere attentamente il manuale d'istruzione in tutte le sue parti e conservarlo in luogo sicuro per eventuali consultazioni future. La mancata osservanza delle norme e delle avvertenze riportate nel presente manuale o una errata installazione possono causare danni a persone o cose.

- Questo prodotto è stato progettato e costruito esclusivamente per l'utilizzo indicato nella presente documentazione. Ogni utilizzo difforme può essere causa di danneggiamento del prodotto o fonte di pericolo per persone e/o cose.
- Non installare il prodotto in atmosfera esplosiva: la presenza di gas o vapori infiammabili è fonte di grave pericolo.
- L'installazione deve essere effettuata in osservanza delle norme vigenti.
- Per installazioni in Paesi extra CEE, oltre ai riferimenti normativi nazionali, devono essere seguite le norme e le avvertenze sopra menzionate per ottenere un livello di sicurezza adeguato.
- Si consiglia, per ogni impianto, un adeguato cartello di segnalazione.
- Non sostare nella zona di movimento del dissuasore.
- Non lasciare i materiali di imballaggio (plastica, polistirolo, legno ...) alla portata dei bambini in quanto potenziali fonti di pericolo.
- Non lasciare che i bambini giochino con i comandi o in prossimità del dissuasore.
- In caso di anomalie di funzionamento non tentare di riparare il guasto ma avvertire un tecnico specializzato. Utilizzare solo accessori originali RISE Srl.
- Non eseguire modifiche su componenti facenti parte del sistema RISE. Eventuali modifiche, alterazioni, manomissioni del sistema RISE o l'uso di accessori non originali RISE fa decadere la garanzia del prodotto e RISE Srl declina ogni responsabilità ai fini della sicurezza e del buon funzionamento dell'impianto.
- L'installatore deve fornire all'utilizzatore tutte le informazioni necessarie per l'uso e la manutenzione dell'impianto e per la manovra manuale e d'emergenza. Deve consegnare e l'utilizzatore deve richiedere il libretto con le avvertenze e le norme d'uso e manutenzione.
- Il transito attraverso il passaggio controllato tramite il dissuasore deve avvenire solo ed esclusivamente quando quest'ultimo è completamente abbassato.
- **Tutto quello che non è previsto espressamente in queste istruzioni non è permesso.**

ATTENZIONE: PRECAUZIONE D'USO

In caso di allagamenti o precipitazioni straordinarie che risultino in evidenti difficoltà di drenaggio, evitare l'uso del dissuasore finché le condizioni normali siano ripristinate.

Astenersi assolutamente dal tentativo di effettuare riparazioni: potreste incorrere in incidenti; per queste operazioni contattare un tecnico specializzato.

I dissuasori RISE non necessitano di una particolare manutenzione, si raccomanda di verificare periodicamente che la zona del dissuasore sia sufficientemente pulita, ed all'occorrenza sostituire le guarnizioni poste alla base del dissuasore. Solo in caso di utilizzo intensivo del prodotto si consiglia di effettuare controlli periodici programmati di tutto il sistema per assicurare un corretto funzionamento e una prolungata vita del prodotto.

SMALTIMENTO

Qualora il dissuasore venga posto fuori servizio, è necessario seguire le disposizioni legislative in vigore al momento per quanto riguarda lo smaltimento differenziato ed il riciclaggio dei vari componenti (metalli, plastiche, cavi elettrici, ecc.); è consigliabile contattare il vostro installatore o una ditta specializzata ed abilitata allo scopo.

DATI TECNICI	MODELLI							
	275/600	275/800	275/600 - I	275/800 - I	275/600 - R	275/800 - R	275/600 - RI	275/800 - RI
Altezza cilindro	600	800	600	800	600	800	600	800
Diametro cilindro	275mm							
Spessore cilindro	6mm				10mm			
Materiale cilindro	Acciaio S235JR	Acciaio S235JR	Acciaio INOX AISI 316	Acciaio INOX AISI 316	Acciaio S235JR	Acciaio S235JR	Acciaio INOX AISI 316	Acciaio INOX AISI 316
Tempo di salita	3 secondi	4 secondi	3 secondi	4 secondi	3 secondi	4 secondi	3 secondi	4 secondi
Velocità di discesa	3 secondi	4 secondi	3 secondi	4 secondi	3 secondi	4 secondi	3 secondi	4 secondi
Alimentazione	230V 50Hz (versioni con tensione di alimentazione speciale su richiesta)							
Potenza assorbita	550W							
Idraulico	integrato							
Classe di carico secondo EN 124	D400 (40 tonnellate)							
Abbassamento manuale in caso di black-out	Sblocco manuale							
Abbassamento automatico in caso di black-out	Opzionale							
Rilevamento ostacolo in salita	Opzionale							
Condensatore	25 µF							
Cicli giornalieri	3500							
Cicli totali	3000000							
Resistenza allo sfondamento	40,000 J				60,000 J			
Resistenza all'urto	250,000 J				400,000 J			
Temperatura d'esercizio	-40°C ÷ +60°C per temperature inferiori a -10°C (è necessario utilizzare l'accessorio riscaldatore opzionale)							
Grado di protezione	IP67							
Peso (senza cassa di fondazione)	94 kg	105 kg	99 kg	112 kg	109 kg	124 kg	114 kg	131 kg

Informazioni generali

Dissuasore idraulico automatico.

Disponibile con tubo in acciaio verniciato o rivestito da una camicia in acciaio Inox AISI 316 elettrolucidato.

Sono disponibili come accessori opzionali il segnalatore acustico, il riscaldatore per climi particolarmente freddi e un pressostato che impedisce al tubo di uscire nel caso ci fossero persone o cose sopra al tubo stesso.

La centrale di comando MAX.CP consente la gestione di due dissuasori SPARTACUS per la protezione di varchi particolarmente ampi.

Descrizione

In Figura 1 sono indicate le principali parti che compongono l'automazione:

- 1 Testata con lampeggiante LED
- 2 Cilindro diametro 275 mm
- 3 Pozzetto calpestabile
- 4 Sensore magnetico di finecorsa registrabile
- 5 Tamponi di arresto
- 6 Scatola di derivazione collegamenti elettrici
- 7 Centralina idraulica
- 8 Cilindro idraulico

Dimensioni

In Figura 2 sono indicate le principali dimensioni di ingombro, cassa di fondazione inclusa.

Nella cassa di fondazione è necessario sfondare le seguenti aperture:

1 Foro per guaina corrugata da 50 mm per il passaggio dei cavi di collegamento (rif. C)

2 Fori per il drenaggio dell'acqua, se necessario utilizzare un tubo in PVC diametro 90mm (rif. S). Il tubo deve essere collegato ad un sistema di scarico acqua nel caso il drenaggio della fondazione non fosse sufficiente (Vedi "Test drenaggio").

Predisposizione dello scavo

Con riferimento alla Figura 3, realizzare uno scavo di 1000x1000 mm della profondità di 1300 mm (versione 275/800) 3 1100mm (versione 275/600).

Predisporre un fondo di ghiaia di 275 mm, si consiglia della ghiaia di granulometria 8/20 per un buon drenaggio.

Assicuratevi che la ghiaia si ben compattata.

Prestare attenzione alle quote e al livellamento del sottofondo.

Test del drenaggio

Prima di inserire la cassa di fondazione nello scavo eseguire il test descritto di seguito, **INDISPENSABILE** per valutare il livello di permeabilità del terreno e adottare le misure più adatte affinché l'acqua non ristagni nello scavo ma venga assorbita nel più breve tempo possibile.

Versate 40 litri di acqua nello scavo e attendete 30 minuti.

Se nonostante il fondo drenante, l'acqua impiegasse più di 30 min. ad essere assorbita, sarà necessario procedere con la posa di tubature per far convogliare l'acqua in una vasca ed eventualmente aspirarla mediante pompa elettrica.

Assemblaggio cassa di fondazione.

Assemblare la cassa di fondazione CA.275 facendo riferimento alla Fig.4.

Fissare le singole parti, utilizzando le viti autofilettanti 4,8x9,5 fornite in dotazione.

In alternativa è possibile utilizzare dei rivetti \varnothing 4x10mm anche questi forniti in dotazione.

Aprire il foro per il passaggio della canaletta corrugata \varnothing 50 mm per il passaggio del cavo elettrico.

Aprire esclusivamente il foro (F) evidenziato che fa riferimento alla direzione di impatto della cassa.

Aprire anche i fori di drenaggio (H1/H2) più appropriati.

Fissare quindi la cornice K alla cassa utilizzando 4 tirafondi e 8 dadi.

Posa cassa di fondazione.

Procedere con l'inserimento della cassa di fondazione (Fig. 5) all'interno dello scavo, verificando che:

- la quota di posizionamento sia corretta
- la cassa risulti perfettamente orizzontale (utilizzare una livella)
- la direzione di impatto prevista sia corretta.

Predisporre il passaggio della guaina corrugata \varnothing 50mm per il passaggio del cavo di collegamento alla centrale.

Anche se il test di drenaggio ha avuto esito positivo, si consiglia comunque di predisporre un tubo di drenaggio \varnothing 90mm per lo scarico della cassa sul ghiaio di sottofondo.

Apportare un ulteriore strato di ghiaio di altri 125mm fino a coprire i tubi di drenaggio.

Il calcestruzzo deve essere opportunamente compattato (per quanto riguarda il livello del getto, considerare l'eventuale spessore della pavimentazione).

Attendere qualche giorno per il periodo di maturazione del calcestruzzo prima di installare il dissuasore nella cassa di fondazione, proteggendo nel frattempo la cassa con un telo impermeabile.

Collegamenti elettrici.

Con riferimento alla figura 6, predisporre i collegamenti elettrici utilizzando un cavo multipolare 16x1,5mm² per tutti i modelli.

Utilizzare esclusivamente cavi adatti alla tipologia di uso richiesta dall'installazione e rispondenti alle normative locali vigenti.

Bloccare il cavo con le due fascette.

All'interno della scatola di derivazione B è presente una morsettiera (Fig.7) per il collegamento del dissuasore alla centrale di comando MAX.CP.

Per ulteriori informazioni fare riferimento alle istruzioni fornite con la centrale di comando MAX.CP.

Posa del dissuasore.

Come indicato in figura 8, per consentire l'inserimento del dissuasore all'interno della sua cassa di fondazione, è necessario prevedere almeno 1,5m di cavo extra di connessione (rif. C) dalla base del dissuasore all'inizio della cassa di fondazione.

Utilizzare i due golfari G forniti in dotazione per sollevare il dissuasore e adagiarlo all'interno della cassa di fondazione, prestando attenzione al cavo durante la discesa.

In Figura 9 è evidenziata la posizione di inserimento del dissuasore nella cassa di fondazione in riferimento alla direzione di impatto prevista.

Fissare il dissuasore alla cassa di fondazione utilizzando le 10 viti M12x25 INOX, come indicato in Figura 10.

Installazione di due dissuasori

Nel caso di varchi particolarmente ampi è possibile installare due o più dissuasori come indicato in figura 11.

La centrale MAX.CP è in grado di pilotare due dissuasori SPARTACUS.

Sblocco manuale di emergenza

In caso di necessità è possibile abbassare manualmente il dissuasore per consentire il passaggio dei veicoli.

Come indicato in figura 12, svitare la vite a brugola evidenziata con una chiave da 10mm, rimuovere la vite ed esercitare una pressione verso il basso, il dissuasore inizierà a scendere.

Il sistema di sblocco non richiede ripristino.

SAFETY STANDARDS

ATTENTION: Carefully read the instructions manual in all of its parts and keep it in a safe location for any future consultation. Not following the standards and warnings included in the present manual or an incorrect installation may damage persons or property.

- This product has been designed and manufactured exclusively for the use indicated in this documentation. Any non-conforming use may damage the product or be a source of danger for persons and/or property.
- Do not install the product in an explosive atmosphere: the presence of flammable gasses or vapours is a source a serious danger.
- Installation must be completed in observance of current standards.
- For installation in countries outside of the EEC, besides national reference regulations, the above mentioned standards and warnings must be obeyed in order to obtain a suitable level of safety.
- Verify that the system has been earthed according to Good Practice standards and the metal parts must be connected to it.
- For each system, a suitable sign is recommended.
- Do not stand in the movement area of the bollard.
- Do not leave packaging materials (plastic, polystyrene, wood ...) within reach of children because they may be a potential source of danger.
- Do not allow children to play with the commands or in proximity of the bollard.
- In the case of functioning anomalies do not attempt to repair the fault but contact a specialised technician. Only use original RISE Srl accessories.
- Do not modify any components that are part of the RISE system. Any modification, alterations or tampering with the RISE system, or the use of non original RISE accessories, will cause the product warranty to lapse and RISE Srl declines any responsibility with regards to safety and proper system operation.
- The installer must provide the user with all information necessary for system use and maintenance along with manual and emergency manoeuvres. He must deliver them and the user must request the booklet containing warnings and use and maintenance standards.
- The bollard must be completely lowered before transiting through the controlled passage area.
- **Anything that is not specifically planned for in these instructions is not allowed.**

ATTENTION: PRECAUTIONS FOR USE

In case of flooding or significant precipitation that causes obvious drainage problems, avoid using the bollard until normal conditions have been restored.

Maintenance to bollards, control units and the entire system must be completed exclusively by specialised technical personnel. The RISE bollards do not require any special maintenance, periodically checking that the area around the bollard is sufficiently clean and, as needed, the gaskets at the base of the bollard should be replaced. Programmed routine controls of the entire system are recommended only in cases of intense product use in order to ensure correct operation and long product life.

DISPOSAL

If the bollard is withdrawn from service, the current laws and regulations in force concerning the separate waste disposal and the recycling of the various components (metals, plastics, electric cables etc.) must be respected; it is advisable to contact your installer or a specialised company, authorised for the purpose.

TECHNICAL DATA	MODELS							
	275/600	275/800	275/600 - I	275/800 - I	275/600 - R	275/800 - R	275/600 - RI	275/800 - RI
Cylinder height	600	800	600	800	600	800	600	800
Cylinder diameter	275mm							
Cylinder material	S355JR Steel	S355JR Steel	AISI 316 Stainless Steel	AISI 316 Stainless Steel	S355JR Steel	S355JR Steel	AISI 316 Stainless Steel	AISI 316 Stainless Steel
Ascent time	3 seconds	4 seconds	3 seconds	4 seconds	3 seconds	4 seconds	3 seconds	4 seconds
Descent speed	3 seconds	4 seconds	3 seconds	4 seconds	3 seconds	4 seconds	3 seconds	4 seconds
Supply	230V 50Hz (versions with special power supply on request)							
Power consumption	550W							
Hydraulics	integrated							
Load class according to EN 124	D400 (40 tonnellate)							
Manual lowering in case of blackout	Manual release							
Automatic lowering in case of blackout	Optional							
Obstacle detection in ascent	Optional							
Capacitor	25 µF							
Daily cycles	3500							
Total cycles	3000000							
Resistance to breakthrough	40,000 J				60,000 J			
Impact resistance	250,000 J				400,000 J			
Operating temperature	-40°C ÷ +60°C for temperatures below -10°C (the optional heater accessory must be used)							
Degree of protection	IP67							
Weight (without foundation box)	94 kg	105 kg	99 kg	112 kg	109 kg	124 kg	114 kg	131 kg

General information

Automatic hydraulic bollard.

Available with a painted steel tube or lined with an electropolished AISI 316 stainless steel jacket.

The acoustic buzzer, the heater for particularly cold climates and a pressure switch that prevents the tube exiting if there are people or objects above it are available as optional accessories.

The MAX.CP control unit enables the management of two SPARTACUS bollards for the protection of particularly large entrances.

Description

Figure 1 shows the main parts of the automation:

- 1 Head with flashing LED
- 2 275 mm diameter cylinder
- 3 Well lid
- 4 Adjustable magnetic limit switch sensor
- 5 Stop buffers
- 6 Electrical connection junction box
- 7 Hydraulic power unit
- 8 Hydraulic cylinder

Dimensions

Figure 2 shows the main overall dimensions, foundation box included. The following openings in the foundation box must be broken through:

- 1 Hole for 50 mm corrugated sheath for the passage of connection cables (ref. C)
- 2 Holes for water drainage, if necessary use a PVC tube with a 90mm diameter (ref. S). The tube must be connected to a water drainage system if the foundation drainage is insufficient (See "Drainage test").

Preparation of the excavation

Referring to Figure 3, prepare an excavation of 1000x1000 mm with a depth of 1300 mm (version 275/800) or 1100mm (version 275/600). Prepare a gravel bed of 275 mm, we recommend gravel with a grain size of 8/20 for good drainage.

Make sure that the gravel is well compacted.

Pay attention to the dimensions and levelling of the foundation.

Drainage test

Before inserting the foundation box in the excavation, carry out the test described below, which is **INDISPENSABLE** for assessing the level of permeability of the soil and taking the most suitable measures to ensure that water does not stagnate in the excavation but is absorbed as quickly as possible.

Pour 40 litres of water into the excavation and wait 30 minutes.

If the water takes longer than 30 minutes to be absorbed, despite the drainage system, it will be necessary to lay pipes to channel the water into a tank and, if necessary, to pump it out using an electric pump.

Foundation box assembly.

Assemble the CA.275 foundation box referring to Fig. 4.

Fasten the individual parts, using the self-tapping screws 4.8x9.5 supplied.

Alternatively, \varnothing 4x10 mm rivets can be used, which are also supplied.

Open the \varnothing 50 mm hole for the passage of the corrugated cable duct. Only open the highlighted hole (F) which refers to the direction of impact of the casing.

Also open the most appropriate drainage holes (H1/H2).

Then fasten the frame K to the casing using 4 lag bolts and 8 nuts .

Laying the foundation box

Proceed with the insertion of the foundation box (Fig. 6) inside the excavation, checking that:

- the positioning dimension is correct
- the crate is perfectly horizontal (use a level)
- the expected direction of impact is correct.

Prepare the passage of the 50mm \varnothing corrugated sheath for the passage of the connection cable to the control unit.

Even if the drainage test gives a positive outcome, you are however advised to prepare a 90mm drainage tube to drain the casing on the foundation gravel.

Add another 125mm gravel until the drainage tubes are covered.

The concrete must be appropriately compacted (regarding the level of the cast, consider the possible thickness of the floor).

The concrete must be properly compacted, taking into account the possible thickness of the pavement in the casting level.

Wait a few days for the concrete to set before installing the bollard in the foundation box, protecting the box with a waterproof sheet in the meantime.

Electrical connections.

With reference to figure 6, prepare the electrical connections using a 16x1.5mm² multipolar cable for all models.

Only use cables that are suitable for the type of use required by the installation and that comply with current local regulations.

Block the cable with two ties.

Inside shunt box B, there is terminal board (Fig.7) for connection of the ramp to the MAX.CP control unit.

For further information, refer to the instructions supplied with the MAX.CP control unit.

Installation of the bollard.

As shown in figure 8, to allow the bollard to be inserted inside its foundation box, it is necessary to provide at least 1.5m of extra connecting cable (ref. C) from the base of the bollard to the beginning of the foundation box.

Use the two G eyebolts supplied to lift the bollard and install it inside the foundation box, paying attention to the cable as it descends.

Figure 9 shows the insertion position of the bollard in the foundation box in relation to the intended direction of impact.

Secure the bollard to the foundation box using the 10 M12x25 stainless steel screws, as shown in Figure 10.

Installation of two bollards

In the case of particularly large gates, it is possible to install two or more bollards as shown in figure 11.

The MAX.CP control unit is able to pilot two SPARTACUS bollards.

Emergency manual release

If necessary, the bollard can be lowered manually to allow vehicles to pass.

As indicated in Figure 12, unscrew the Allen screw highlighted with a 10mm key, remove the screw and exert pressure downwards, the ramp will start to lower.

The unlocking system does not require resetting.

ALLGEMEINE SICHERHEITSGESAMTREGELN

ACHTUNG: Lesen Sie die Bedienungsanleitung in allen Teilen sorgfältig durch und bewahren Sie sie zum späteren Nachschlagen an einem sicheren Ort auf. Die Nichtbeachtung der in diesem Handbuch enthaltenen Normen und Warnhinweise oder eine falsche Installation können zu Personen- oder Sachschäden führen.

- Dieses Produkt wurde ausschließlich für den in dieser Dokumentation angegebenen Verwendungszweck entwickelt und gebaut. Jede andere Verwendung kann zu Schäden am Produkt oder zu einer Gefahrenquelle für Personen und / oder Sachen führen.
- Installieren Sie das Produkt nicht in einer explosiven Atmosphäre: Das Vorhandensein von brennbaren Gasen oder Dämpfen ist eine ernsthafte Gefahrenquelle.
- Die Installation muss in Übereinstimmung mit den geltenden Vorschriften durchgeführt werden.
- Bei Installationen in Nicht-EG-Ländern müssen zusätzlich zu den nationalen behördlichen Vorschriften die oben genannten Normen und Warnhinweise beachtet werden, um ein angemessenes Sicherheitsniveau zu erreichen.
- Für jedes System wird ein entsprechendes Warnschild empfohlen.
- Stehen Sie nicht im Bewegungsbereich des Pollers.
- Lassen Sie die Verpackungsmaterialien (Kunststoff, Styropor, Holz ...) nicht in Reichweite von Kindern, da sie potenzielle Gefahrenquellen darstellen.
- Lassen Sie Kinder nicht mit den Bedienelementen oder in der Nähe des Pollers spielen.
- Versuchen Sie bei Betriebsstörungen nicht, den Fehler zu beheben, sondern rufen Sie einen Fachtechniker an. Verwenden Sie nur Originalzubehör von RISE Srl.
- Nehmen Sie keine Änderungen an Komponenten vor, die Teil des RISE-Systems sind. Jegliche Modifikationen, Veränderungen, Manipulationen am RISE-System oder die Verwendung von nicht originale RISE-Zubehör führen zum Erlöschen der Produktgarantie und RISE Srl lehnt jede Verantwortung für die Sicherheit und das ordnungsgemäße Funktionieren des Systems ab.
- Der Installateur muss dem Benutzer alle notwendigen Informationen für den Gebrauch und die Wartung des Systems sowie für den manuellen und Notfallbetrieb zur Verfügung stellen. Die Broschüre mit den Warnhinweisen und den Nutzungs- und Wartungsvorschriften muss geliefert und vom Benutzer angefordert werden.
- Die Durchfahrt durch den vom Poller kontrollierten Durchgang darf nur und ausschließlich erfolgen, wenn dieser vollständig abgesenkt ist.
- **Alles, was in dieser Anleitung nicht ausdrücklich vorgesehen ist, ist nicht gestattet.**

ACHTUNG: VORSICHTSMASSNAHMEN FÜR DIE VERWENDUNG

Im Falle von Überschwemmungen oder außergewöhnlichen Regenfällen, die zu offensichtlichen Entwässerungsproblemen führen, vermeiden Sie die Verwendung des Pollers, bis die normalen Bedingungen wiederhergestellt sind.

Vermeiden Sie unbedingt Reparaturen, da dies zu Unfällen führen kann. Wenden Sie sich für diese Vorgänge an einen spezialisierten Techniker.

RISE Poller erfordern keine besondere Wartung. Es wird empfohlen, regelmäßig zu überprüfen, ob der Pollerbereich ausreichend sauber ist, und die Dichtungen am Boden des Pollers bei Bedarf auszutauschen. Nur bei intensiver Nutzung des Produkts wird empfohlen, regelmäßige planmäßige Kontrollen des gesamten Systems durchzuführen, um einen ordnungsgemäßen Betrieb und eine längere Lebensdauer des Produkts zu gewährleisten.

ENTSORGUNG

Bei Außerbetriebnahme des Pollers sind die jeweils geltenden gesetzlichen Bestimmungen zur differenzierten Entsorgung und Wiederverwertung der einzelnen Komponenten (Metalle, Kunststoffe, Elektrokabel usw.) zu beachten; es ist ratsam, sich an Ihren Installateur oder eine dafür autorisierte Firma zu wenden.

TECHNISCHE DATEN	MODELLE							
	276/600	276/800	276/600-I	276/800-I	276/600-R	276/800-R	276/600-RI	276/800-RI
Zylinderhöhe	600	800	600	800	600	800	600	800
Zylinderdurchmesser	275 mm							
Zylindermaterial	Stahl S235JR	Stahl S235JR	Edelstahl AISI 316	Edelstahl AISI 316	Stahl S235JR	Stahl S235JR	Edelstahl AISI 316	Edelstahl AISI 316
Aufstiegszeit	3 Sekunden	4 Sekunden	3 Sekunden	4 Sekunden	3 Sekunden	4 Sekunden	3 Sekunden	4 Sekunden
Senkgeschwindigkeit	3 Sekunden	4 Sekunden	3 Sekunden	4 Sekunden	3 Sekunden	4 Sekunden	3 Sekunden	4 Sekunden
Stromversorgung	230V 50Hz (Versionen mit Sonderstromversorgung auf Anfrage)							
Stromverbrauch	550W							
Hydraulisch	integriert							
Belastungsklasse nach EN 124	D400 (40 Tonnen)							
Manuelles Absenken bei Stromausfall	Manuelle Entriegelung							
Automatisches Absenken bei Stromausfall	Optional							
Hinderniserkennung bei Anstieg	Optional							
Kondensator	25 µF							
Tägliche Zyklen	3500							
Gesamtzyklen	3000000							
Ausbruchsfestigkeit	40,000 J				60,000 J			
Widerstandsfähigkeit	250,000 J				400,000 J			
Betriebstemperatur	-40°C ÷ +60°C für Temperaturen unter -10 °C (das optionale Heizungszubehör muss verwendet werden)							
Schutzgrad	IP67							
Gewicht (ohne Fundamentkasten)	94 kg	105 kg	99 kg	112 kg	109 kg	124 kg	114 kg	131 kg

Allgemeine Informationen

Automatischer hydraulischer Anti-Terror-Poller mit Zertifizierungen: Erhältlich mit lackiertem Stahlrohr oder ummantelt mit einem elektropolierten AISI 316 Edelstahlmantel.

Summer und Heizung für besonders kalte Klimazonen sind als optionales Zubehör erhältlich.

Als optionales Zubehör erhältlich sind der Summer, die Heizung für besonders kalte Klimazonen und ein Druckschalter, der verhindert, dass das Rohr austritt, wenn sich Personen oder Gegenstände über dem Rohr befinden.

Die Steuerung MAX.CP ermöglicht die Steuerung von zwei SPARTACUS Pollern zum Schutz besonders breiter Öffnungen.

Beschreibung

Abbildung 1 zeigt die Hauptbestandteile der Automatisierung:

- 1 Kopf mit blinkender LED
- 2 Zylinderdurchmesser 275 mm
- 3 Brunnendeckel
- 4 Einstellbarer magnetischer Endschaltersensor
- 5 Anschlagpuffer
- 6 Elektrischer Anschluss Verteilerkasten
- 7 Hydraulische Steuereinheit
- 8 Hydraulikzylinder

Abmessungen

Abbildung 2 zeigt die wichtigsten Gesamtabmessungen inklusive Fundamentkasten.

Die folgenden Öffnungen im Fundamentkasten müssen durchbrochen werden:

1 Loch für 50 mm Wellmantel für die Durchführung von Anschlusskabeln (Bez. C)

2 Löcher für den Wasserablauf, verwenden Sie ggf. ein PVC-Rohr mit 90mm Durchmesser (Bez. S). Falls die Fundamententwässerung nicht ausreicht, muss das Rohr an ein Entwässerungssystem angeschlossen werden (siehe „Entwässerungstest“).

Vorbereitung der Ausgrabung

Nehmen Sie unter Bezugnahme auf Abbildung 3 einen Aushub von 1800 x 1500 mm mit einer Tiefe von 1700 mm (version 275/800) und 1100mm (version 275/600) vor.

Bereiten Sie ein Kiesbett von 275 mm vor, für eine gute Entwässerung wird Kies 8/20 empfohlen.

Stellen Sie sicher, dass der Kies gut verdichtet ist.

Achten Sie auf die Abmessungen und Nivellierung des Unterbodens.

Entwässerungstest

Führen Sie vor dem Einbringen des Fundamentkastens in die Baugrube die nachfolgend beschriebene Prüfung durch, um die Durchlässigkeit des Bodens **UNBEDINGT** zu beurteilen und die geeignetsten Maßnahmen zu treffen, damit das Wasser nicht in der Baugrube stagniert, sondern in kürzester Zeit aufgenommen wird. Gießen Sie 40 Liter Wasser in das Loch und warten Sie 30 Minuten. Wenn das Wasser trotz des ablaufenden Bodens länger als 30 Min braucht, um das Wasser aufzunehmen, müssen Rohre verlegt werden, um das Wasser in einen Tank zu befördern und möglicherweise mit einer elektrischen Pumpe abzusaugen.

Montage des Fundamentkastens.

Bauen Sie den CA.275 Fundamentkasten gemäß Abb. 4 zusammen. Befestigen Sie die Einzelteile mit den mitgelieferten Blechschrauben 4,8x9,5.

Alternativ können auch die mitgelieferten Nieten \varnothing 4x10mm verwendet werden. Öffnen Sie das Loch für die Durchführung des gewellten Kanals \varnothing 50 mm für die Durchführung des Elektrokabels. Öffnen Sie nur das markierte Loch (F), das sich auf die Schlägrichtung des Gehäuses bezieht.

Öffnen Sie auch die am besten geeigneten Ablauflöcher (H1 / H2). Befestigen Sie anschließend den Rahmen K mit 4 mitgelieferten Schwellenschrauben und 8 Muttern am Gehäuse.

Verlegung des Fundamentkastens.

Fahren Sie mit dem Einsetzen des Fundamentkastens fort (Abb. 5) innerhalb der Ausgrabung, um zu überprüfen, ob:

- das Positionierungsmaß stimmt
- der Kasten ist perfekt horizontal (verwenden Sie eine Wasserwaage)
- die erwartete Aufprallrichtung stimmt.

Bereiten Sie die Durchführung des Wellmantels \varnothing 50mm für die Durchführung des Anschlusskabels zum Steuergerät vor.

Auch wenn der Entwässerungstest erfolgreich war, wird dennoch empfohlen, ein Entwässerungsrohr \varnothing 90mm vorzubereiten, um den Kasten auf den Estrich zu entwässern.

Tragen Sie eine weitere 125mm Kiesschicht auf, um die Abflussrohre abzudecken.

Der Beton muss entsprechend verdichtet werden (bezüglich der Betonierhöhe ggf. die Dicke des Bodenbelags berücksichtigen).

Der Beton muss unter Berücksichtigung der Dicke des Bodenbelags in der Höhe des Betons entsprechend verdichtet werden.

Warten Sie einige Tage, bis der Beton ausgereift ist, bevor Sie den Poller in den Fundamentkasten einbauen und den Kasten mit einer wasserdichten Folie schützen.

Elektrische Anschlüsse.

Bereiten Sie gemäß Abbildung 6 die elektrischen Anschlüsse mit einem 16x1,5 mm² mehrpoligen Kabel für alle Modelle vor.

Verwenden Sie nur Kabel, die für die von der Installation erforderliche Verwendungsart und in Übereinstimmung mit den geltenden örtlichen Vorschriften geeignet sind.

Sichern Sie das Kabel mit den beiden Klemmen.

Im Anschlusskasten B befindet sich eine Klemmleiste (Abb.7) zum Anschluss des Pollers an das Steuergerät MAX.CP.

Weitere Informationen finden Sie in der Anleitung, die der Steuerung MAX.CP beiliegt.

Installation des Pollers.

Wie in Abbildung 8 dargestellt, ist es für das Einsetzen des Pollers in seinen Fundamentkasten erforderlich, mindestens 1,5 m zusätzliches Anschlusskabel (Bez. C) vom Sockel des Pollers bis zum Anfang des Fundamentkastens vorzusehen.

Verwenden Sie die beiden mitgelieferten Ringschrauben G, um den Poller anzuheben und im Fundamentkasten zu platzieren. Achten Sie beim Abstieg auf das Kabel.

Abbildung 9 zeigt die Einschubposition des Pollers im Fundamentkasten in Bezug auf die erwartete Aufprallrichtung.

Den Poller mit den 10 M12x25 INOX-Schrauben, wie in Abbildung 10 dargestellt.

Installation von zwei Pollern

Bei besonders breiten Öffnungen ist es möglich, zwei oder mehr Poller wie in Abbildung 11 gezeigt anzubringen.

Das Steuergerät MAX.CP kann zwei SPARTACUS Poller antreiben.

Manuelle Notentriegelung

Bei Bedarf kann der Poller manuell abgesenkt werden, um Fahrzeuge passieren zu lassen.

Wie in Abbildung 12 gezeigt, die markierte Inbusschraube mit einem 10mm-Schlüssel lösen, die Schraube entfernen und nach unten drücken, der Poller beginnt sich abzusenken.

Das Entriegelungssystem erfordert keinen Reset.

NORMES DE SÉCURITÉ

ATTENTION : Lisez attentivement le mode d'emploi dans toutes ses parties et conservez-le dans un endroit sûr pour référence future. Le non-respect des normes et avertissements contenus dans ce manuel ou une installation incorrecte peut causer des dommages aux personnes ou aux biens.

- Ce produit a été conçu et fabriqué exclusivement pour l'usage indiqué dans cette documentation. Toute utilisation non conforme peut entraîner une détérioration du produit ou source de danger pour les personnes et/ou les choses.
- N'installez pas le produit dans une atmosphère explosive: la présence de gaz ou de vapeurs inflammables est une source de danger grave.
- L'installation doit être réalisée dans le respect de la réglementation en vigueur.
- Pour les installations dans les pays hors CEE, en plus des références réglementaires nationales, les normes et avertissements mentionnés ci-dessus doivent être respectés pour obtenir un niveau de sécurité adéquat.
- Un panneau d'avertissement adéquat est recommandé pour chaque système.
- Ne vous tenez pas dans la zone de manutention de la borne escamotable.
- Ne laissez pas les matériaux d'emballage (plastique, polystyrène, bois...) à la portée des enfants car ils sont des sources potentielles de danger.
- Ne laissez pas les enfants jouer avec les commandes ou à proximité de la borne escamotable.
- En cas d'anomalies de fonctionnement, n'essayez pas de réparer le défaut mais avisez un technicien spécialisé. N'utilisez que des accessoires d'origine de RISE Srl.
- N'apportez aucune modification aux composants faisant partie du système RISE. Toute modification, altération, falsification du système RISE ou l'utilisation d'accessoires non originaux RISE annulera la garantie du produit et RISE Srl décline toute responsabilité pour la sécurité et le bon fonctionnement du système.
- L'installateur doit fournir à l'utilisateur toutes les informations nécessaires à l'utilisation et à la maintenance du système ainsi qu'aux opérations manuelles et d'urgence. Il doit livrer et l'utilisateur doit demander le livret avec les avertissements et les règles d'utilisation et d'entretien.
- Le transit dans le passage contrôlé via la borne escamotable doit s'effectuer uniquement et exclusivement lorsque celle-ci est complètement abaissée.
- Tout ce qui n'est pas expressément prévu dans ces instructions n'est pas autorisé.

ATTENTION : PRÉCAUTION D'UTILISATION

En cas d'inondation ou de pluie extraordinaire entraînant des difficultés évidentes de drainage, éviter d'utiliser la borne escamotable jusqu'à ce que les conditions normales soient rétablies.

Abstenez-vous absolument de tenter des réparations: vous pourriez subir des accidents; pour ces opérations contacter un technicien spécialisé.

Les bornes escamotables RISE ne nécessitent pas d'entretien particulier, il est recommandé de vérifier périodiquement que la zone de la borne escamotable est suffisamment propre, et si nécessaire de remplacer les joints placés à la base de la borne escamotable. Ce n'est qu'en cas d'utilisation intensive du produit qu'il est recommandé d'effectuer des contrôles périodiques programmés de l'ensemble du système pour garantir un fonctionnement correct et une durée de vie prolongée du produit.

ÉLIMINATION

Si la borne escamotable est mise hors service, il est nécessaire de suivre les dispositions législatives en vigueur à l'époque concernant l'élimination et le recyclage différenciés des différents composants (métaux, plastiques, câbles électriques, etc.); il est conseillé de contacter votre installateur ou une entreprise spécialisée habilitée à cet effet.

DONNÉES TECHNIQUES	MODÈLES							
	276/600	276/800	276/600-I	276/800-I	276/600-R	276/800-R	276/600-RI	276/800-RI
Hauteur cylindre	600	800	600	800	600	800	600	800
Diamètre cylindre	275 mm							
Matériau cylindre	Acier S235JR	Acier S235JR	Acier INOXYDABLE AISI 316	Acier INOXYDABLE AISI 316	Acier S235JR	Acier S235JR	Acier INOXYDABLE AISI 316	Acier INOXYDABLE AISI 316
Temps de montée	3 secondes	4 secondes	3 secondes	4 secondes	3 secondes	4 secondes	3 secondes	4 secondes
Vitesse de descente	3 secondes	4 secondes	3 secondes	4 secondes	3 secondes	4 secondes	3 secondes	4 secondes
Alimentation	230V 50Hz (versions avec tension d'alimentation spéciale sur demande)							
Consommation électrique	550W							
Hydraulique	intégré							
Classe de charge selon EN 124	D400 (40 tonnes)							
Abaissement manuel en cas de blackout	Déverrouillage manuel							
Abaissement automatique en cas de blackout	En option							
Détection obstacle en montée	En option							
Condensateur	25 µF							
Cycles quotidiens	3500							
Cycles totaux	3000000							
Résistance à l'éclatement	40,000 J				60,000 J			
Résistance aux chocs	250,000 J				400,000 J			
Température de fonctionnement	-40°C ÷ +60°C pour des températures inférieures à -10°C (l'accessoire de chauffage en option doit être utilisé)							
Degré de protection	IP67							
Poids (sans caisson de fondation)	94 kg	105 kg	99 kg	112 kg	109 kg	124 kg	114 kg	131 kg

Informations générales

Borne escamotable hydraulique automatique.
 Disponible avec tuyau en acier peint ou revêtu d'une enveloppe en acier inoxydable AISI 316 électropoli.
 L'avertisseur acoustique, le dispositif de chauffage pour les climats particulièrement froids et un pressostat qui empêchent le tuyau de sortir en cas de présence de personnes ou d'objets sur le tuyau sont disponibles en tant qu'accessoires en option.
 L'unité de commande MAX.CP permet la gestion de deux bornes escamotables SPARTACUS pour la protection de portes particulièrement larges.

Description

La figure 1 montre les principales pièces qui composent l'automatisation:

- 1 Tête avec LED clignotante
- 2 Cylindre diamètre 275 mm
- 3 Couvercle du puits
- 4 Capteur magnétique de fin de course réglable
- 5 Tampons d'arrêt
- 6 Boîte de dérivation connexions électriques
- 7 Unité hydraulique
- 8 Cylindre hydraulique

Dimensions

La Figure 2 montre les principales dimensions globales, caisson de fondation inclus.

Les ouvertures suivantes dans la boîte de fondation doivent être percées:

- 1 Trou pour gaine ondulée de 50 mm pour le passage des câbles de raccordement (réf. C)
- 2 Trous pour l'évacuation de l'eau, si besoin utiliser un tuyau en PVC diamètre 90mm (réf. S). Le tuyau doit être raccordé à un système d'évacuation d'eau si le drainage de la fondation n'est pas suffisant (Voir "Test de drainage").

Préparation de l'excavation

En référence à la Figure 3, faire une excavation de 1000x1000 mm avec une profondeur de 1300 mm (version 275/800) ou 1100mm (version 275/600).

Préparez un lit de gravier de 275 mm, un gravier de granulométrie 8/20 est recommandé pour un bon drainage.

Assurez-vous que le gravier est bien compacté.

Faites attention aux dimensions et au nivellement du sous-plancher.

Test de drainage

Avant d'insérer le caisson de fondation dans l'excavation, effectuer le test décrit ci-dessous, **INDISPENSABLE** pour évaluer le niveau de perméabilité du sol et prendre les mesures les plus appropriées pour s'assurer que l'eau ne stagne pas dans l'excavation mais soit absorbée le plus rapidement possible.

Versez 40 litres d'eau dans l'excavation et attendez 25 minutes.

Si malgré le fond drainant, l'eau met plus de 25 min. pour être absorbé, il faudra procéder à la pose de canalisations pour amener l'eau dans un réservoir et éventuellement l'aspirer au moyen d'une pompe électrique.

Assemblage de la boîte de fondation.

Assembler caisson de fondation CA.275 en se référant à la Fig. 4. Fixez les différentes pièces, à l'aide des vis autotaraudeuses 4,8x9,5 fournies.

Alternativement, il est possible d'utiliser des rivets Ø 4x10mm également fournis.

Ouvrir le trou pour le passage du canal ondulé Ø 50 mm pour le passage du câble électrique.

N'ouvrez que le trou (F) mis en évidence qui fait référence à la direction d'impact du caisson.

Ouvrir également les trous de drainage (H1/H2) les plus appropriés.

Fixez ensuite le cadre K au caisson à l'aide de 4 tire-fonds et 8 écrous.

Pose caisson de fondation.

Procéder à l'insertion du caisson de fondation (Fig. 5) à l'intérieur de l'excavation en vérifiant que:

- la hauteur de positionnement est correcte
- le caisson est parfaitement horizontal (utilisez un niveau)
- la direction d'impact attendue est correcte.

Préparer le passage de la gaine ondulée Ø 50mm pour le passage du câble de raccordement à l'unité de commande.

Même si le test de drainage a réussi, il est toujours conseillé de prévoir un tuyau de drainage 90mm pour drainer la caisse sur le gravier du sous-plancher.

Appliquez une couche supplémentaire 125mm de gravier pour couvrir les tuyaux de drainage.

Le béton doit être convenablement compacté (en ce qui concerne le niveau de la coulée, tenir compte de l'épaisseur du revêtement de sol, le cas échéant).

Le béton doit être convenablement compacté, compte tenu de l'épaisseur du revêtement de sol au niveau de la coulée.

Attendez quelques jours que le béton mûrisse avant d'installer la borne escamotable dans le caisson de fondation, tout en protégeant le caisson avec une bâche étanche.

Connexions électriques.

En référence à la figure 6, préparer les raccordements électriques à l'aide d'un câble multipolaire 16x1,5mm² pour tous les modèles.

N'utiliser que des câbles adaptés au type d'utilisation requis par l'installation et conformes à la réglementation locale en vigueur.

Bloquez le câble avec les deux manchons.

À l'intérieur de la boîte de dérivation B se trouve une plaque à bornes (Fig.7) pour connecter la borne escamotable à l'unité de commande MAX.CP.

Pour plus d'informations, se référer à la notice fournie avec l'unité de commande MAX.CP.

Pose de la borne escamotable.

Comme indiqué sur la figure 8, pour permettre l'insertion de la borne escamotable à l'intérieur de son caisson de fondation, il est nécessaire de prévoir au moins 1,5m de câble de raccordement supplémentaire (réf. C) à partir de la base de la borne escamotable jusqu'au départ du caisson de fondation.

Utilisez les deux anneaux de levage G fournis pour soulever la borne escamotable et la placer à l'intérieur du caisson de fondation, en faisant attention au câble pendant la descente.

La Figure 9 montre la position d'insertion de la borne escamotable dans le caisson de fondation en référence à la direction d'impact attendue.

Fixer la borne escamotable au caisson de fondation à l'aide des 10 vis M12x25 INOXYDABLE, comme indiqué sur la Figure 10.

Installation de deux bornes escamotables

Dans le cas de portes particulièrement larges, il est possible d'installer deux ou plusieurs bornes escamotables comme indiqué sur la figure 11.

L'unité de commande MAX.CP est capable de contrôler deux bornes escamotables SPARTACUS.

Déverrouillage manuel d'urgence

Si nécessaire, la borne escamotable peut être abaissée manuellement pour permettre le passage des véhicules.

Comme le montre la figure 12, dévissez la vis Allen mise en évidence avec une clé de 10mm, retirez la vis et appuyez vers le bas, la borne escamotable commencera à descendre.

Le système de déverrouillage ne nécessite pas de réinitialisation.

NORMAS DE SEGURIDAD

ATENCIÓN: Leer atentamente el manual de instrucciones en todas sus partes y conservarlo en un lugar seguro para posibles consultas futuras. El incumplimiento de las normas y de las advertencias indicadas en este manual o una instalación errónea pueden provocar daños a personas o cosas.

- Este producto ha sido diseñado y fabricado exclusivamente para el uso indicado en esta documentación. Cualquier otro uso disconforme puede provocar daños al producto o representar una fuente de peligro para personas y/o cosas.
- No instalar el producto en atmósfera explosiva: la presencia de gases o vapores inflamables es una fuente de peligro grave.
- La instalación debe realizarse cumpliendo las normas vigentes.
- Para instalaciones en países de fuera de la CEE, además de las referencias normativas nacionales, deben seguirse las normas y advertencias anteriormente indicadas para conseguir un nivel de seguridad adecuado.
- Para cada instalación se aconseja un cartel de señalización adecuado.
- No permanecer parado en la zona de movimiento del disuasor.
- No dejar los materiales de embalaje (plástico, poliestireno, madera...) cerca del alcance de los niños, ya que son fuentes potenciales de peligro.
- No dejar que los niños jueguen con los mandos o cerca del disuasor.
- En caso de anomalías de funcionamiento no intentar reparar la avería, advertir a un técnico especializado. Utilizar sólo accesorios originales de RISE Srl.
- No realizar modificaciones en componentes que formen parte del sistema RISE. Las eventuales modificaciones, alteraciones, manipulaciones del sistema RISE o el uso de accesorios no originales de RISE hace que se anule la garantía del producto y RISE Srl declina cualquier responsabilidad inherente a la seguridad y el buen funcionamiento de la instalación.
- El instalador debe dar al usuario toda la información necesaria para el uso y el mantenimiento de la instalación y para la maniobra manual y de emergencia. Debe entregar, y el usuario debe solicitar el manual con las advertencias y las normas de uso y mantenimiento.
- El tránsito a través del paso controlado mediante el disuasor debe producirse única y exclusivamente cuando este último esté completamente bajado.
- **Todo aquello no previsto expresamente en estas instrucciones no está permitido.**

ATENCIÓN: PRECAUCIÓN DE USO

En el caso de inundaciones o precipitaciones extraordinarias que tengan como consecuencia dificultades de drenaje evidentes, evitar el uso del disuasor hasta que no se hayan restablecido las condiciones normales.

Abstenerse absolutamente de intentar realizar reparaciones: se podría incurrir en accidentes; para estas operaciones contactar a un técnico especializado.

Los disuasores de RISE no necesitan un mantenimiento especial, se recomienda comprobar periódicamente que la zona del disuasor esté suficientemente limpia, y, llegado el caso, sustituir las juntas colocadas en la base del disuasor. Sólo en el caso de un uso intensivo del producto se aconseja realizar controles periódicos programados de todo el sistema para asegurar un funcionamiento correcto y una vida prolongada del producto.

ELIMINACIÓN

Si se pusiera fuera de servicio el disuasor es necesario seguir las disposiciones legislativas en vigor por lo que respecta a la eliminación por categorías y al reciclaje de los diferentes componentes (metales, plásticos, cables eléctricos, etc.): es aconsejable que contacte con su instalador o una empresa especializada y habilitada para dicho fin.

DATOS TÉCNICOS	MODELOS							
	275/600	275/800	275/600 - I	275/800 - I	275/600 - R	275/800 - R	275/600 - RI	275/800 - RI
Altura cilindro	600	800	600	800	600	800	600	800
Diámetro cilindro	275mm							
Spessore cilindro	6mm				10mm			
Material cilindro	Acero S235JR	Acero S235JR	Acero INOX AISI 316	Acero INOX AISI 316	Acero S235JR	Acero S235JR	Acero INOX AISI 316	Acero INOX AISI 316
Tiempo de subida	3 segundos	4 segundos	3 segundos	4 segundos	3 segundos	4 segundos	3 segundos	4 segundos
Tiempo de bajada	3 segundos	4 segundos	3 segundos	4 segundos	3 segundos	4 segundos	3 segundos	4 segundos
Alimentación	230V 50Hz (versiones con tensión de alimentación especial a petición)							
Potencia absorbida	550W							
hidráulico	integrado							
Clase de carga según EN 124	D400 (40 toneladas)							
Bajada manual en caso de apagón	Desbloqueo manual							
Bajada automática en caso de apagón	Opcional							
Detección obstáculo en subida	Opcional							
Condensador	25 µF							
Ciclos diarios	3500							
Total de ciclos	3000000							
Resistencia al hundimiento	40,000 J				60,000 J			
Resistencia al golpe	250,000 J				400,000 J			
Temperatura de funcionamiento	-40 °C ÷ +60 °C para temperaturas inferiores a -10 °C (es necesario utilizar el accesorio calentador opcional)							
Grado de protección	IP67							
Peso (sin caja de cimentación)	94 kg	105 kg	99 kg	112 kg	109 kg	124 kg	114 kg	131 kg

Información general

Disuasor hidráulico automático.

Disponible con tubo de acero barnizado o revestido por una camisa en acero Inox AISI 316 electropulido.

Como accesorios opcionales están disponibles el señalador acústico, el calentador para climas especialmente fríos y un presostato que impide que el tubo salga en el caso de que hubiera personas o cosas encima del propio tubo.

La centra de mando MAX.CP permite la gestión de dos disuasores SPARTACUS para la protección de accesos especialmente amplios.

Descripción

En la Figura 1 se indican las principales partes que componen la automatización:

- 1 Cabezal con intermitente LED
- 2 Cilindro diámetro 275 mm
- 3 Tapa del pozo
- 4 Sensor magnético de final de carrera ajustable
- 5 Tampones de parada
- 6 Caja de derivación conexiones eléctricas
- 7 Centralita hidráulica
- 8 Cilindro hidráulico

Dimensiones

En la Figura 2 se indican las dimensiones máximas principales, caja de cimentación incluida.

Las siguientes aberturas en la caja de cimentación deben ser atravesadas:

- 1 Orificio para vaina corrugada de 50 mm para el paso de los cables de conexión (ref. C)
- 2 Orificios para el drenaje del agua, si es necesario, utilizar un tubo en PVC diámetro 90mm (ref. S). El tubo debe conectarse a un sistema de descarga del agua en el caso de que el drenaje de la cimentación no fuera suficiente (Véase "Prueba drenaje").

Preparación de la excavación

Remitiéndose a la Figura 3, realizar una excavación de 1000x1000 mm con una profundidad de 1300mm (versión 275/800) o 1100mm (versión 275/600).

Preparar un fondo de vaina de 275 mm, se aconseja una vaina con una granulometría 8/20 para un buen drenaje.

Asegurarse de que la vaina esté bien compactada.

Prestar atención a las alturas y a la nivelación del fondo.

Prueba del drenaje

Antes de introducir la caja de cimentación en la excavación, realizar la prueba descrita a continuación, **INDISPENSABLE** para evaluar el nivel de permeabilidad del terreno y adoptar las medidas más adecuadas para que el agua no se estanque en la excavación, sino que sea absorbida en el tiempo más breve posible.

Vierta 40 litros de agua en la excavación y espere 30 minutos.

Si, a pesar del fondo de drenaje, el agua necesitara más de 30 minutos para ser absorbida, será necesario proceder a la colocación de tuberías para hacer que el agua sea transportada a un depósito y, eventualmente, aspirarla mediante una bomba eléctrica.

Montaje de la caja de cimentación

Montar la caja de cimentación CA.275 remitiéndose a la Fig. 4.

Fijar las diferentes partes, utilizando los tornillos autorroscantes 4,8x9,5 suministrados en dotación.

Como alternativa, es posible remaches $\varnothing 4 \times 10 \text{mm}$, los cuales también son suministrados en dotación.

Abrir el orificio para el paso de la canaleta corrugada $\varnothing 50 \text{mm}$ para el paso del cable eléctrico.

Abra exclusivamente el orificio (F) destacado que hace referencia a la dirección de impacto de la caja.

Abrir también los orificios de drenaje (H1/H2) más apropiados.

Fijar después el marco K en la caja utilizando 4 tirafondos y 8 tuercas.

Colocación de la caja de cimentación

Proceder con la introducción de la caja de cimentación (Fig. 5) en el interior de la excavación, comprobando que:

- la altura de posicionamiento sea correcta
- la caja resulte estar perfectamente horizontal (utilizar una regla)
- la dirección prevista de impacto sea correcta.

Preparar el paso de la vaina corrugada $\varnothing 50 \text{mm}$ para el paso del cable de conexión a la central.

Aunque la prueba de drenaje tenga un resultado positivo, se aconseja preparar de todas maneras un tubo de drenaje 90mm para la descarga de la caja en la vaina de fondo.

Colocar una capa adicional de vaina de otros 125mm hasta cubrir los tubos de drenaje.

El hormigón debe estar adecuadamente compactado (por lo que respecta al nivel del chorro, considerar el eventual espesor del suelo).

El hormigón debe estar adecuadamente compactado, considerando en el nivel del chorro el eventual espesor del suelo.

Esperar algún día para el periodo de maduración del hormigón antes de instalar el disuasor en la caja de cimentación, protegiendo, entretanto, la caja con una lona impermeable.

Conexiones eléctricas

Remitiéndose a la figura 6, preparar las conexiones eléctricas utilizando un cable multipolar 16x1,5mm² para todos los modelos.

Utilizar exclusivamente cables adecuados al tipo de uso requerido por la instalación y que cumplan con las normativas locales vigentes.

Bloquear el cable con las dos abrazaderas.

Dentro de la caja de derivación B hay una placa de bornes (Fig. 7) para la conexión del disuasor con la central de mando MAX.CP.

Para más información remitirse a las instrucciones dadas con la central de mando MAX.CP.

Colocación del disuasor

Como se indica en la figura 8, para permitir la introducción del disuasor dentro de su caja de cimentación, es necesario prever al menos 1,5 m de cable adicional de conexión (ref. C) desde la base del disuasor al comienzo de la caja de cimentación.

Utilizar las 2 argollas G suministradas en dotación para levantar el

disuasor y acomodarlo dentro de la caja de cimentación, prestando atención al cable durante la bajada.

En la Figura 9 se destaca la posición de introducción del disuasor en la caja de cimentación en referencia a la dirección prevista de impacto.

Fijar el disuasor en la caja de cimentación utilizando los 10 tornillos M12x25 INOX, como se indica en la Figura 10.

Instalación de dos disuasores

En el caso de pasos especialmente amplios es posible instalar dos o más disuasores, como se indica en la figura 11.

La central MAX.CP puede pilotar dos disuasores SPARTACUS.

Desbloqueo manual de emergencia

En caso de necesidad es posible bajar manualmente el disuasor para permitir el paso de los vehículos.

Como se indica en la figura 12, desatornillar el tornillo Allen destacado con una llave de 10mm, sacar el tornillo y ejercer una presión hacia abajo, el disuasor empezará a bajar.

El sistema de desbloqueo no requiere restablecimiento.

Dichiarazione di Conformità UE (DoC)

Nome del produttore: **Rise S.r.l**
Indirizzo: **Via Capitello, 45 - 36066 Sandrigo (VI) - Italia**
Telefono: **+39 0444 751401**
Indirizzo e-mail: **info@riseweb.it**

Dichiara che il documento è rilasciato sotto la propria responsabilità e appartiene al seguente prodotto:

Tipo di prodotto: **Dissuasore**
Modello/Tipo: **SPARTACUS 275/600 - SPARTACUS 275/800 - SPARTACUS 275/600-I - SPARTACUS 275/800-I - SPARTACUS 275/600-R - SPARTACUS 275/800-R - SPARTACUS 275/600-RI - SPARTACUS 275/800-RI**

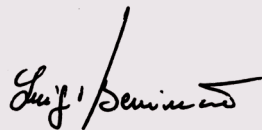
Il prodotto sopraindicato risulta conforme alle disposizioni imposte dalle seguenti direttive:

Direttiva 2014/30/EU
Direttiva 2011/65/EU
Direttiva 2014/35/EU

Sono state applicate le norme armonizzate e le specifiche tecniche descritte di seguito:

EN 61000-6-2:2005, EN 61000-6-3:2007 + A1:2011
EN 60335-1:2012 + A11:2014; EN 60335-2-103:2015

Benincà Luigi, Responsabile legale.
Velo d'Astico, 03/11/2021.



EU Declaration of Conformity (DOC)

Manufacturer's name: **Rise S.r.l**
Postal Address: **Via Capitello, 45 - 36066 Sandrigo (VI) - Italia**
Telephone number: **+39 0444 751401**
E-mail address **info@riseweb.it**

Declare that the DOC is issued under our sole responsibility and belongs to the following product:

Model/Product: **Bollard**
Type: **SPARTACUS 275/600 - SPARTACUS 275/800 - SPARTACUS 275/600-I - SPARTACUS 275/800-I - SPARTACUS 275/600-R - SPARTACUS 275/800-R - SPARTACUS 275/600-RI - SPARTACUS 275/800-RI**

The object of the declaration described above is in conformity with the relevant Union harmonization legislation:

Directive 2014/30/EU
Directive 2011/65/EU
Directive 2014/35/EU

The following harmonized standards and technical specifications have been applied:

EN 61000-6-2:2005, EN 61000-6-3:2007 + A1:2011
EN 60335-1:2012 + A11:2014; EN 60335-2-103:2015

Benincà Luigi, Responsabile legale.
Velo d'Astico, 03/11/2021.



EG-Konformitätserklärung (DOC)

Name des Herstellers: **Rise S.r.l**
Adresse: **Via Capitello, 45 - 36066 Sandrigo (VI) - Italia**
Telefon: **+39 0444 751401**
E-mail: **info@riseweb.it**

Erklärt, dass das Dokument unter alleiniger Verantwortung herausgegeben wurde und zu dem folgenden Produkt ge-hört:

Type: **Automatischer Poller**
Modell/Produkt:: **SPARTACUS 275/600 - SPARTACUS 275/800 - SPARTACUS 275/600-I - SPARTACUS 275/800-I - SPARTACUS 275/600-R - SPARTACUS 275/800-R - SPARTACUS 275/600-RI - SPARTACUS 275/800-RI**

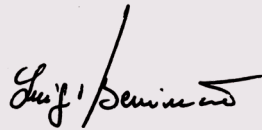
Das oben genannte Produkt stimmt mit den Vorschriften der folgenden Richtlinien überein:

Richtlinie 2014/30/EU
Richtlinie 2011/65/EU
Richtlinie 2014/35/EU

Die harmonisierten Normen und technischen Spezifikationen, die unten beschrieben werden, wurden angewandt:

EN 61000-6-2:2005, EN 61000-6-3:2007 + A1:2011
EN 60335-1:2012 + A11:2014; EN 60335-2-103:2015

Benincà Luigi, Responsabile legale.
Velo d'Astico, 03/11/2021.



Déclaration CE de conformité (DOC)

Nom du producteur: **Rise S.r.l**
Adresse: **Via Capitello, 45 - 36066 Sandrigo (VI) - Italia**
Téléphone: **+39 0444 751401**
E-mail: **info@riseweb.it**

Nous déclarons que le document est délivré sous notre propre responsabilité et qu'il appartient au produit suivant:

Type de produit: **Borne escamotable automatique**
Modèle/Type: **SPARTACUS 275/600 - SPARTACUS 275/800 - SPARTACUS 275/600-I - SPARTACUS 275/800-I - SPARTACUS 275/600-R - SPARTACUS 275/800-R - SPARTACUS 275/600-RI - SPARTACUS 275/800-RI**

Le produit mentionné ci-dessus est conforme aux dispositions établies par les directives suivantes:

Directive 2014/30/EU
Directive 2011/65/EU
Directive 2014/35/EU

Les normes harmonisées et les spécifications techniques décrites ci-dessous ont été appliquées:

EN 61000-6-2:2005, EN 61000-6-3:2007 + A1:2011
EN 60335-1:2012 + A11:2014; EN 60335-2-103:2015

Benincà Luigi, Responsable legale.
Velo d'Astico, 03/11/2021.



Declaración CE de conformidad (DOC)

Nombre del productor: Rise S.r.l
Dirección: Via Capitello, 45 - 36066 Sandrigo (VI) - Italia
Teléfono: +39 0444 751401
E-mail: info@riseweb.it

Declara que el documento ha sido emitido bajo la propia responsabilidad y pertenece al siguiente producto:

Modelo/Tipo: **Bolardo**
Tipo de producto: **SPARTACUS 275/600 - SPARTACUS 275/800 - SPARTACUS 275/600-I - SPARTACUS 275/800-I - SPARTACUS 275/600-R - SPARTACUS 275/800-R - SPARTACUS 275/600-RI - SPARTACUS 275/800-RI**

El producto indicado arriba cumple con las disposiciones establecidas por las siguientes directivas:

Directiva 2014/30/EU

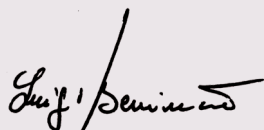
Directiva 2011/65/EU

Directiva 2014/35/EU

Han sido aplicadas las normas armonizadas y las especificaciones técnicas que se describen a continuación:

**EN 61000-6-2:2005, EN 61000-6-3:2007 + A1:2011
EN 60335-1:2012 + A11:2014; EN 60335-2-103:2015**

Benincà Luigi, Responsabile legale.
Velo d'Astico, 03/11/2021.





RISE S.r.l. - Via Capitello, 45 - 36066 - Sandrigo (VI) Italy - Tel.: +39 0444 751401
www.riseweb.it - info@riseweb.it