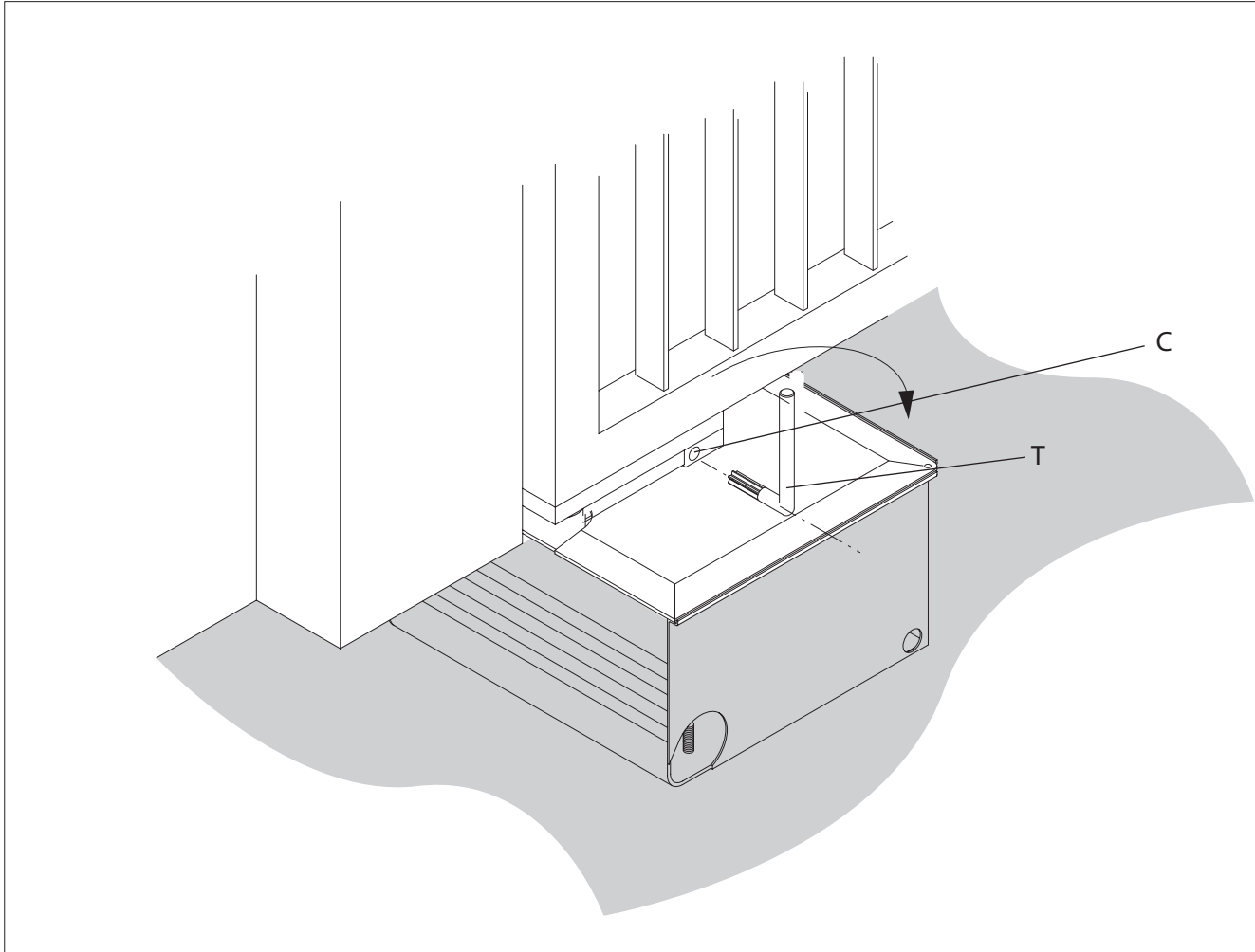


- SB.DUIT.K ontgrendelingsarm met persoonlijke sleutel voor DU.IT
- SB.DUIT.L ontgrendelingsarm met getande sleutel voor DU.IT



In geval van spanningsuitval kan de poort handmatig ontgrendeld worden (zie tekening).

#### ONTGRENDELEN:

1. Schuif met sleutel T het afsluitklepje opzij en plaats de sleutel in opening C
  2. Draai de sleutel totdat de poort ontgrendeld wordt
  3. Houdt de sleutel gedraaid en duw tegen de vleugel totdat hij een beetje draait
  4. Verwijder de sleutel
- De poort kan nu met de hand bediend worden.

#### OPNIEUW VASTZETTEN VAN DE POORT:

1. Schuif opnieuw met sleutel T het afsluitklepje opzij en plaats de sleutel in opening C
  2. Draai de sleutel en houdt deze gedraaid,
  3. Zet de poort terug in zijn oorspronkelijke positie
  4. Verwijder de sleutel
- De poort kan nu weer automatisch bediend worden.