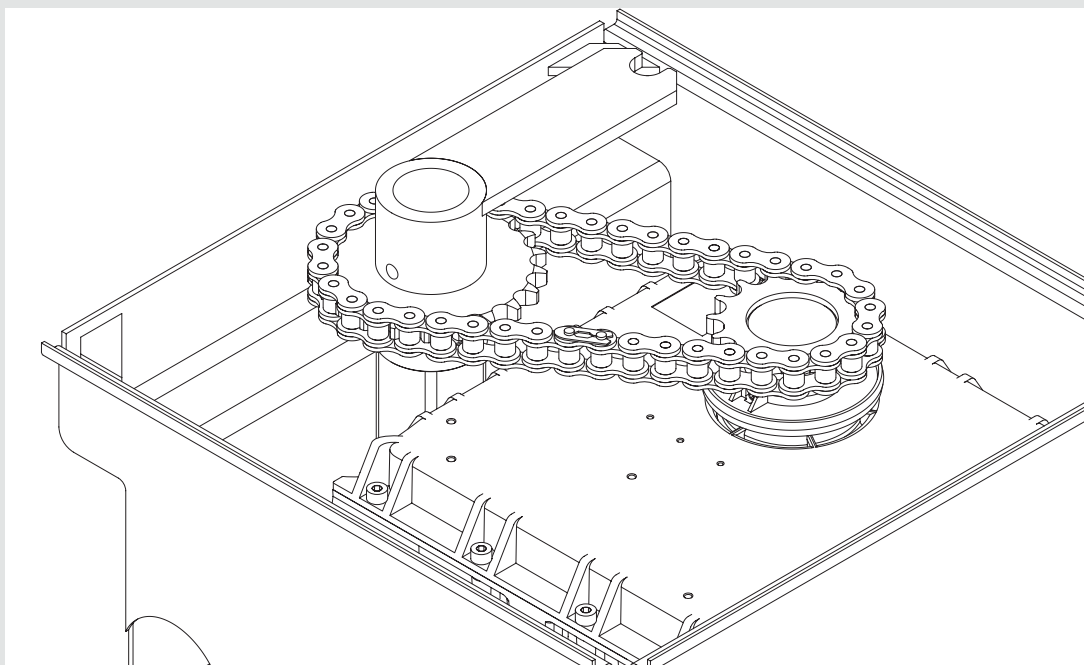


SB.DU180



BENINCA[®]
TECHNOLOGY TO OPEN

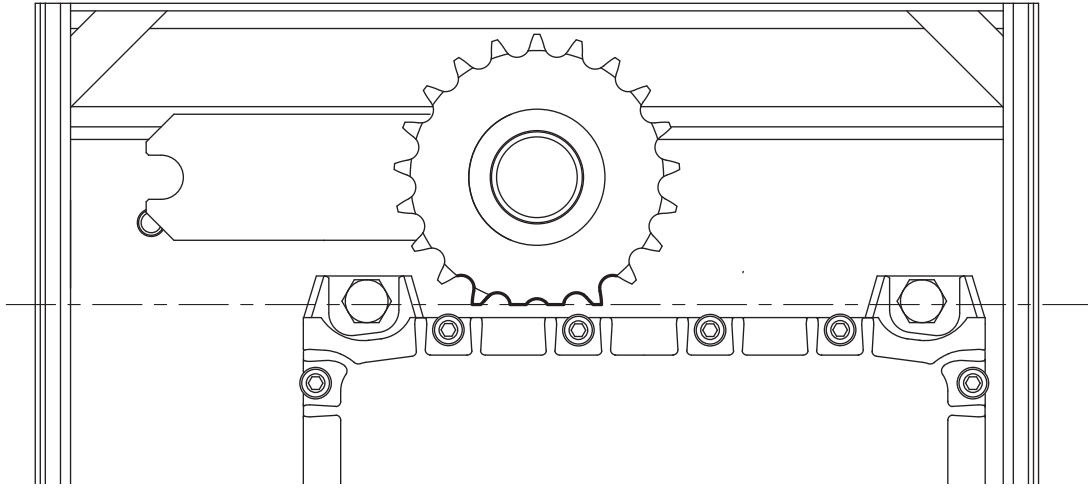


Fig.1

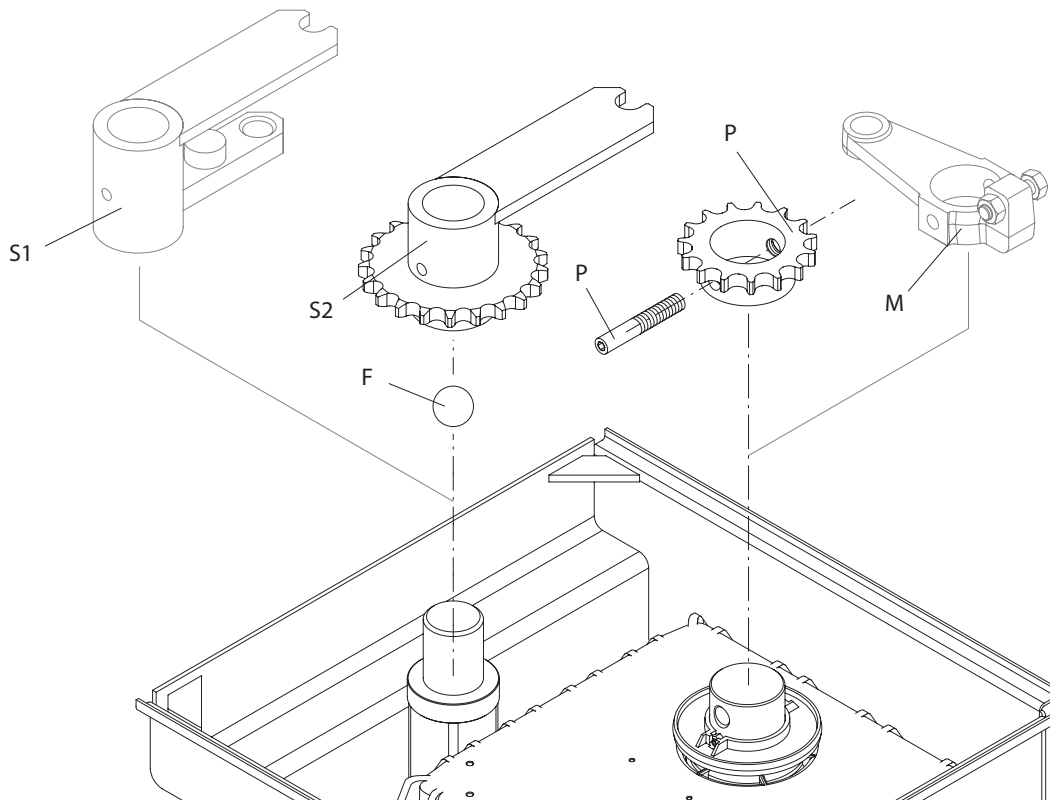


Fig.2

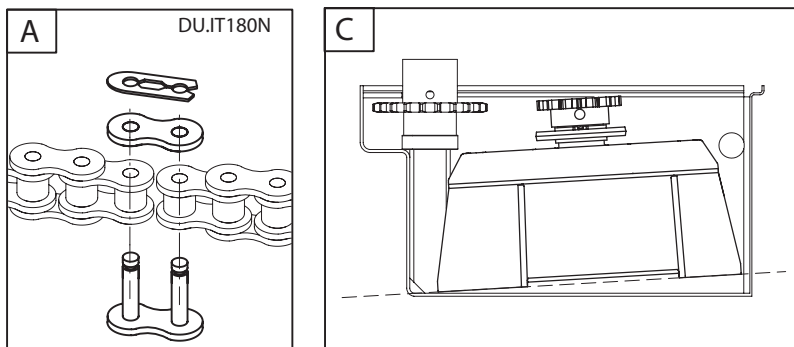


Fig.3

SB.DU180 set voor 180 graden opening DU.IT14

Deze set is verkrijgbaar in 2 uitvoeringen:
SB.DU180.K set met persoonlijke sleutel
SB.DU180.L set met bloksleutel

Let op, deze handleiding laat u de DU.350N motor zien.
De montage is voor de DU.IT14 motoren hetzelfde.

Figuur 2

1. Vervang, indien aanwezig, de standaard aandrijfsteun S1 door de steun S2 meegeleverd met de set.
Kogel F moet aanwezig blijven.
2. Plaats de motorsteun M terug met tandwiel P, door middel van de meegeleverde bevestigingspin P.
Zet dit met behulp van locktight

Figuur 3

3. Verbindt de twee tandwielen met de ketting, sluit hem door middel van de verbindingsschakel, zoals weergegeven in Detail A.

BELANGRIJK:

De lengte van de ketting is gemaakt om een bocht te maken tijdens werking.

Om deze reden kan het vereist zijn om voor het sluiten van de ketting met de verbindingsschakel de bevestigingsmoeren los te maken en de motor te kantelen om het vasthaken te bevorderen.

Wanneer de motor dan in de behuizing wordt geplaatst zal de aandrijfketting worden gespannen.

Bevestig de steun aan de poortvleugel, volgens de handleiding van de motoren.

Argonstraat 5 - 7463 PD RIJSSEN
tel: 0548-542590 - fax: 0548-544425

www.portacon.nl
info@portacon.nl

 **PORTACON**
TOEGANGSAUTOMATISERING