

L8542226
Rev. 10/09/05

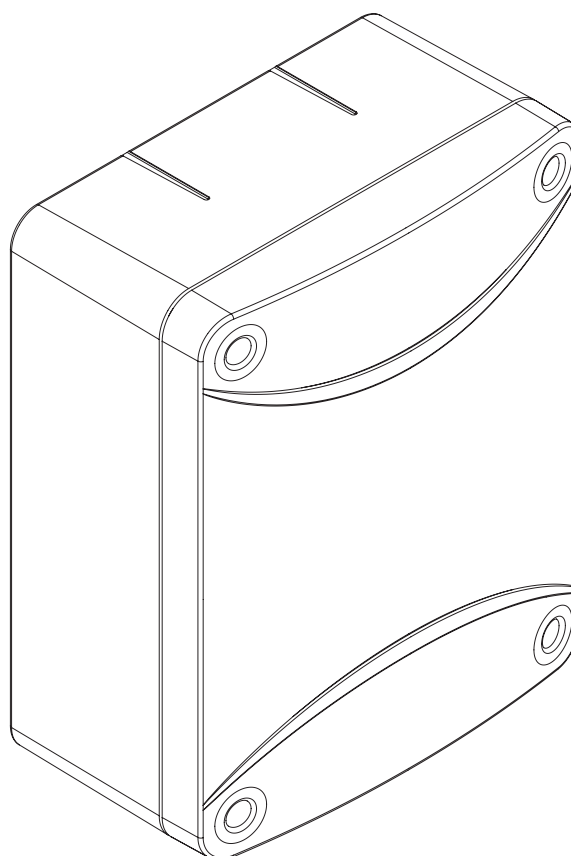
BENINCA®

PROGRAMMEERBARE 4-KANAALS ONTVANGER

RR.4WBV

rolling-code

ADVANTAGE
system



INSTALLATIEHANDLEIDING

PORTACON

Conformiteitsverklaring

Hiermee verklaren wij, dat ons product
We hereby declare that our product
Hiermit erklaren wir, dass unser Produkt
Nous déclarons par la présente que notre produit
Por la presente declaramos que nuestro producto
Niniejszym oświadczamy że nasz produkt

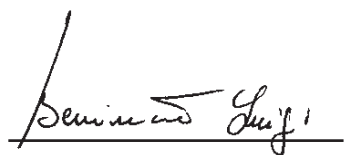
RR.4WBV

voldoet aan de volgende regelgevingen en bepalingen:
complies with the following relevant provisions:
folgenden einschlagigen Bestimmungen entspricht:
correspond aux dispositions pertinentes suivantes:
satisface las disposiciones pertinentes siguientes:
zgodny jest z poniżej wyszczególnionymi rozporządzeniami:

EMC richtlijnen (89/336/EED, 93/68/EEC)
EMC guidelines (89/336/EEC, 93/68/EEC)
EMV-Richtlinie (89/336/EWG, 93/68/EWG)
Directive EMV (89/336/CCE, 93/68/CEE) (Compatibilité électromagnétique)
Reglamento de compatibilidad electromagnética (89/336/MCE, 93/68/MCE)
Wytyczna odnośnie zdolności współdziałania elektromagnetycznego (89/336/EWG, 93/68/EWG)

Lage spanning richtlijnen (73/23/EEC, 93/68/EEC)
Low voltage guidelines (73/23/EEC, 93/68/EEC)
Tiefe Spannung Richtlinie (73/23/EWG, 93/68/EWG)
Directive bas voltage (73/23/CEE, 93/68/CEE)
Reglamento de bajo Voltaje (73/23/MCE, 93/68/MCE)
Wytyczna odnośnie niskiego napięcia (73/23/EWG, 93/68/EWG)

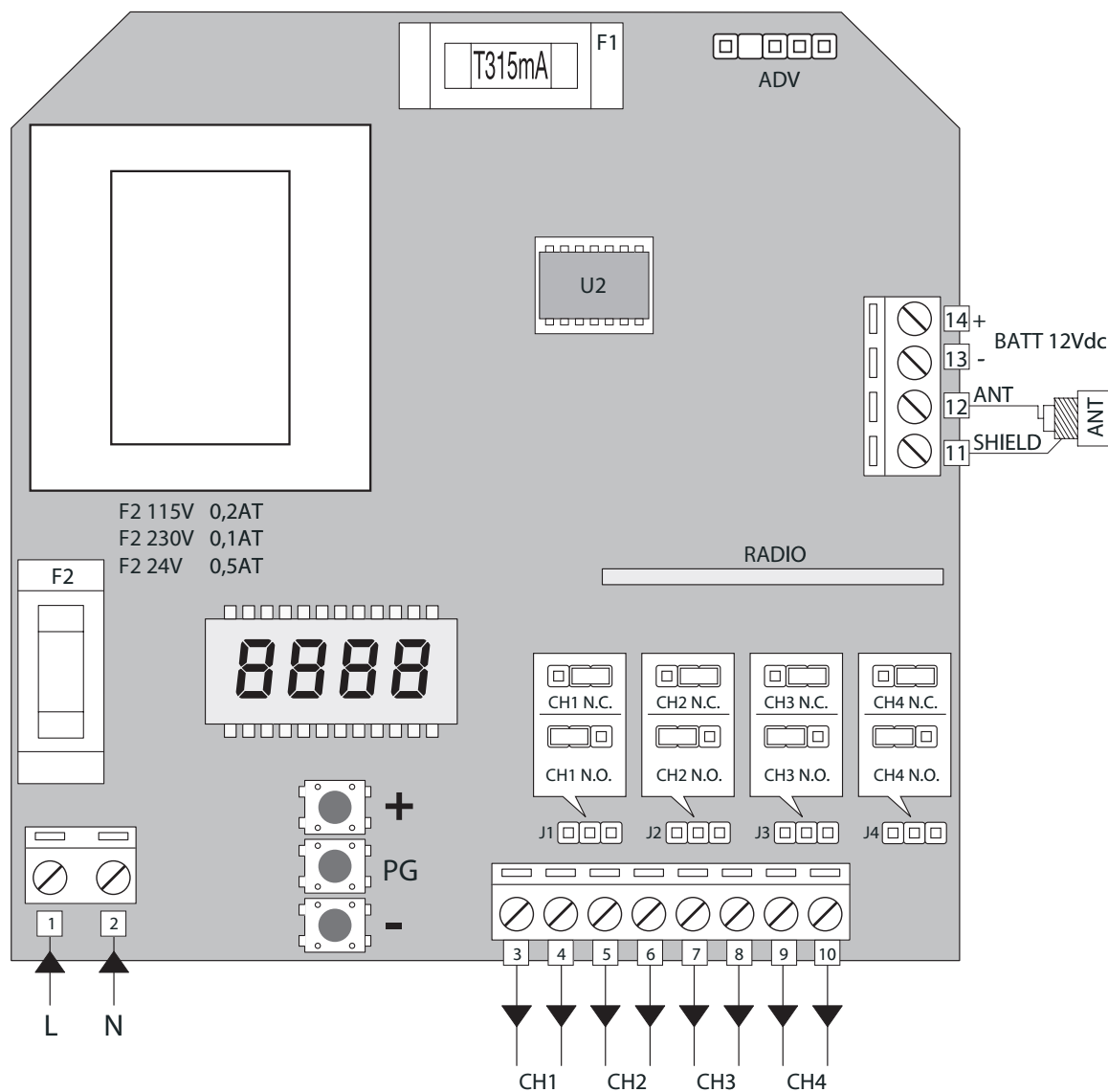
Direttiva apparecchiature radio 1999/5/CEE
Radio- en telecommunicatie eindapparatuur (R&TTE) 1995/5/EEC
Richtlinie 1999/5/EWG betr. Funkanlagen und Telekommunikationsendeinrichtungen
Directive 1999/5/CE concernant les équipements hertziens et les équipements terminaux de télécommunications reconnaissance mutuelle de leur conformité
Directiva 1999/5/CE Equipos Radioeléctricos y Equipos Terminales de Telecomunicación
Dyrektywa 1999/5/WE w sprawie urządzeń radiowych i końcowych urządzeń telekomunikacyjnych oraz wzajemnego uznawania ich zgodności



Benincà Luigi, Responsabile legale.
Sandrigo, 05/04/2004.

BENINCA[®]

Automatismi Benincà Srl
Via Capitello, 45
36066 Sandrigo (VI)
ITALIA



RR.4WBV Programmeerbare 4-kanaals radio ontvanger

Specificaties

- 4 uitgangen, onafhankelijke en vrij configureerbare kanalen
- Rolling code radio ontvanger
- 433.92MHz frequentie
- Programmeerbaar via ingebouwd LCD scherm
- Programmeerbaar via het ADVANTAGE systeem en de bijbehorende software voor PC Windows (optioneel)
- Standaard geheugen 512 zenders, deze kan worden vervangen door een MEM2048 module voor 2048 zenders
- Uitvoeringen met 230Vac, 115Vac/cc voeding beschikbaar
- Ingang voor 12Vdc noodaccu met automatische oplader

INGANG/UITGANG FUNCTIES		
Ingangnr.	Functies	Beschrijving
1-2	Voeding	Ingang, 230Vac 50Hz (1-fase/2-neutraal) in de 230V versie Ingang, 115Vac 60Hz (1-fase/2-neutraal) in de 115V versie Ingang, 24 Vac/dc (1+ /2 -) in de 24V versie
3-4	Kanaal 1	Uitgang, kanaal 1, 230 Vac max 5A. Normally Open (N.O.) Contact, te switchen naar Normally Closed (N.C.) door jumper 1.
5-6	Kanaal 2	Uitgang, kanaal 2, 230 Vac max 5A. N.O. Contact, te switchen naar N.C. door jumper 2.
7-8	Kanaal 3	Uitgang, kanaal 3, 230 Vac max 5A. N.O. Contact te switchen naar N.C. door jumper 3.
9-10	Kanaal 4	Uitgang, kanaal 4, 230 Vac max 5A. N.O. Contact, te switchen naar N.C. door jumper 4.
11-12	Antenne	Antenne verbinding van de ingebouwde radio module (11-scherm/12-signaal).
13-14	Accu	Ingang voor noodaccu, 12Vdc (13:- / 14:+). Zorgt voor de werking van de ontvanger bij stroomuitval, deze wordt opgeladen tijdens de aanwezigheid van netstroom. Oplaadtijd, ongeveer 15 uur voor een batterij van 12V/1,2Ah.
ADV	ADVANTAGE	Ingang voor ADVANTAGE apparaat. Het ontvanger geheugen kan worden beheerd met de ADVANTAGE software en de bijbehorende programmeur. Voor meer informatie, raadpleeg de ADVANTAGE handleiding.

Opmerking:

Het U2 geheugen kan 512 rolling code 433.92MHz handzenders onthouden. Indien nodig kan deze worden vervangen door een MEM2048 geheugen waarin 2048 verschillende codes kunnen worden opgeslagen.

Programmering

Het programmeren van de verschillende functies van het apparaat wordt uitgevoerd via het display in de ontvanger. Het instellen van de gewenste waarden in de programmeringsmenu's gaat zoals hieronder omschreven.

1. Druk op de PG toets, de display toont het eerste Parameters Menu "PAR".
2. Door het gebruik van de toetsen + of - selecteert u het gewenste Menu (PAR >> LOG >> RADIO >>).
3. Druk op de PG toets, de display toont de eerste functie die beschikbaar is in het menu.
4. Door het gebruik van de toetsen <+> of <->, selecteert u de functie die moet worden gewijzigd.
5. Druk op de PG toets, de momenteel ingestelde waarde voor de geselecteerde functie weergegeven.
6. Door het gebruik van de + of - toetsen selecteert u de waarde die moet worden toegewezen aan de functie.
7. Druk op de PG toets, "PRG" wordt weergegeven wat betekent dat de programmering succesvol is geweest.

Opmerking:

U kunt terugkeren naar het vorige menu zonder veranderingen aan te brengen als u tegelijkertijd op de <+> en <-> toets drukt in een Functie menu.

Druk op de PG toets om de gewenste waarde te selecteren. OK wordt getoond om een succesvolle programmering te bevestigen. Na 60 seconden wachten verlaat de ontvanger de programmering en wordt het display uitgeschakeld. Iedere afzonderlijke functie die beschikbaar is in de motorsturing, is beschreven in de volgende tabellen.

PARAMETERS									
MENU	FUNCTIE								
MCH1	De operationele modus van kanaal 1 is ingesteld. De beschrijvingen van de afzonderlijke submenu's worden hieronder weergegeven:								
	<table border="1"> <tr> <td>IMp</td> <td>Monostabiel. Het relais wordt voor 1 sec geactiveerd wanneer de corresponderende toets wordt ingedrukt, het relais keert daarna terug naar de oorspronkelijke status.</td> </tr> <tr> <td>TG</td> <td>Bistabiel. Wanneer de betreffende toets in de zender wordt ingedrukt wordt het relais geactiveerd. Hij blijft in zijn nieuwe status totdat de toets opnieuw wordt ingedrukt.</td> </tr> <tr> <td>time</td> <td>Timer. De schakeltijd van het relais kan worden ingesteld tussen 1 seconde en 10 minuten. Met de + en de - toets selecteert u de gewenste tijd. De instelbare waarden zijn: van 1 tot 10 sec in 1 stap van 30 tot 300 sec in 30 stappen van 300 tot 600 sec in 60 stappen</td> </tr> <tr> <td>cont</td> <td>Het relais schakelt elke keer als de corresponderende toets van de zender wordt ingedrukt en keert daarna steeds terug naar zijn oorspronkelijke staat</td> </tr> </table>	IMp	Monostabiel. Het relais wordt voor 1 sec geactiveerd wanneer de corresponderende toets wordt ingedrukt, het relais keert daarna terug naar de oorspronkelijke status.	TG	Bistabiel. Wanneer de betreffende toets in de zender wordt ingedrukt wordt het relais geactiveerd. Hij blijft in zijn nieuwe status totdat de toets opnieuw wordt ingedrukt.	time	Timer. De schakeltijd van het relais kan worden ingesteld tussen 1 seconde en 10 minuten. Met de + en de - toets selecteert u de gewenste tijd. De instelbare waarden zijn: van 1 tot 10 sec in 1 stap van 30 tot 300 sec in 30 stappen van 300 tot 600 sec in 60 stappen	cont	Het relais schakelt elke keer als de corresponderende toets van de zender wordt ingedrukt en keert daarna steeds terug naar zijn oorspronkelijke staat
	IMp	Monostabiel. Het relais wordt voor 1 sec geactiveerd wanneer de corresponderende toets wordt ingedrukt, het relais keert daarna terug naar de oorspronkelijke status.							
	TG	Bistabiel. Wanneer de betreffende toets in de zender wordt ingedrukt wordt het relais geactiveerd. Hij blijft in zijn nieuwe status totdat de toets opnieuw wordt ingedrukt.							
	time	Timer. De schakeltijd van het relais kan worden ingesteld tussen 1 seconde en 10 minuten. Met de + en de - toets selecteert u de gewenste tijd. De instelbare waarden zijn: van 1 tot 10 sec in 1 stap van 30 tot 300 sec in 30 stappen van 300 tot 600 sec in 60 stappen							
cont	Het relais schakelt elke keer als de corresponderende toets van de zender wordt ingedrukt en keert daarna steeds terug naar zijn oorspronkelijke staat								
MCH2	Dezelfde werking ingesteld voor MCH1.								
MCH3	Dezelfde werking ingesteld voor MCH1.								
MCH4	Dezelfde werking ingesteld voor MCH1.								

LOGICA	
MENU	FUNCTIE
safe	Met deze functie ingesteld schakelt kanaal 1 alleen als de corresponderende toets langer dan 3 seconden wordt ingedrukt. Deze functie is handig voor het controleren van alarmsystemen of in gevallen waarbij het per ongeluk activeren voorkomen moet worden. De standaard functie is ingesteld op OFF.

RADIO		
MENU	FUNCTIE	
Add	Menu voor het invoeren van handzendercodes in het geheugen. Het bericht FULL betekent dat het ontvanger geheugen vol is. De submenu's worden hieronder beschreven.	
	CH1	De knop die is verbonden met kanaal 1. Druk binnen 5 sec op de knop van de handzender die verbonden is met kanaal 1. Synchronisatie controle is geactiveerd (zie paragraaf synchronisatie).
	CH2	De knop die is verbonden met kanaal 2. Druk binnen 5 sec op de knop van de handzender die verbonden is met kanaal 2. Synchronisatie controle is geactiveerd (zie paragraaf synchronisatie).
	CH3	De knop die is verbonden met kanaal 3. Druk binnen 5 sec op de knop van de handzender die verbonden is met kanaal 3. Synchronisatie controle is geactiveerd (zie paragraaf synchronisatie).
	CH4	De knop die is verbonden met kanaal 4. Druk binnen 5 sec op de knop van de handzender die verbonden is met kanaal 4. Synchronisatie controle is geactiveerd (zie paragraaf synchronisatie).
Add	S Inc	De vier knoppen van een 4-kanaals handzender worden automatisch met elkaar in verband gebracht, iedere knop met het bijbehorende kanaal. (knop1:CH1, knop2:CH2, knop3:CH3, knop4:CH4). Druk binnen 5 seconden op een knop van de 4-kanaals handzender. Synchronisatie controle is geactiveerd (zie paragraaf synchronisatie).
	F IH	De vier knoppen van een 4-kanaals handzender worden automatisch met elkaar in verband gebracht, iedere knop met het bijbehorende kanaal. (knop1:CH1, knop2:CH2, knop3:CH3, knop4:CH4). Druk binnen 5 seconden op een knop van de 4-kanaals handzender. Synchronisatie controle is geactiveerd (zie paragraaf synchronisatie).
	SEr	Een serie handzenders is ingevoerd. Een verpakking vanaf de fabriek bevat een serie handzenders met opeenvolgende codes. Druk het eerst op een knop van de handzender met een lager serienummer, daarna een willekeurige toets op de handzender met een hoger serienummer. Alle zender codes die binnen deze twee codes vallen worden automatisch opgeslagen in het geheugen. Associaties worden automatisch uitgevoerd (knop1:CH1, knop2:CH2, enz.) Synchronisatie is geactiveerd (zie paragraaf synchronisatie).
dEL	Menu om eerder opgeslagen zendercodes te wissen uit het geheugen. De submenu's zijn hieronder beschreven:	
	codE	De ontvanger wacht totdat er op de opgeslagen knop van de zender wordt gedrukt. De zender wordt gewist uit het geheugen van de ontvanger.
	Indh	Verwijder een motorstuuringscode voor welke de positie in het geheugen bekend is, zie functie Find > Code
rES	Het ontvanger geheugen is volledig gewist. Alle zendercodes en relevante associaties en kanaal parameters zijn geannuleerd. Er wordt gevraagd om een bevestiging hiervan.	
F Ind	Zoekmenu voor zendercodes die zijn opgeslagen in het geheugen. De submenu's zijn hieronder beschreven:	
	codE	De ontvanger wacht op een code door een druk op de knop van de zender. Indien aanwezig toont deze de locatie in het geheugen.
	n tH	Het aantal zendercodes dat opgeslagen is in het geheugen wordt weergegeven op het display.

Synchronisatie

Door de invoermodus kan de synchronisatie controle worden geactiveerd of gedeactiveerd.

Zenders met geactiveerde synchronisatie controle:

Dit is de standaard modus die synchronisatie tussen zender en ontvanger toelaat. Hierdoor maakt u gebruik van de veiligheid van het rolling code systeem.

Zenders met gedeactiveerde synchronisatie controle:

In deze modus is de synchronisatie functie uitgeschakeld en kan de zendercode worden gekopieerd. Hierdoor kan met het Advantage systeem een nagenoeg onbeperkt aantal zendercodes worden gemaakt identiek aan het origineel.

Argonstraat 5 - 7463 PD RIJSSEN
tel: 0548-542590 - fax: 0548-544425

www.portacon.nl
info@portacon.nl

 **PORTACON**
TOEGANGSAUTOMATISERING