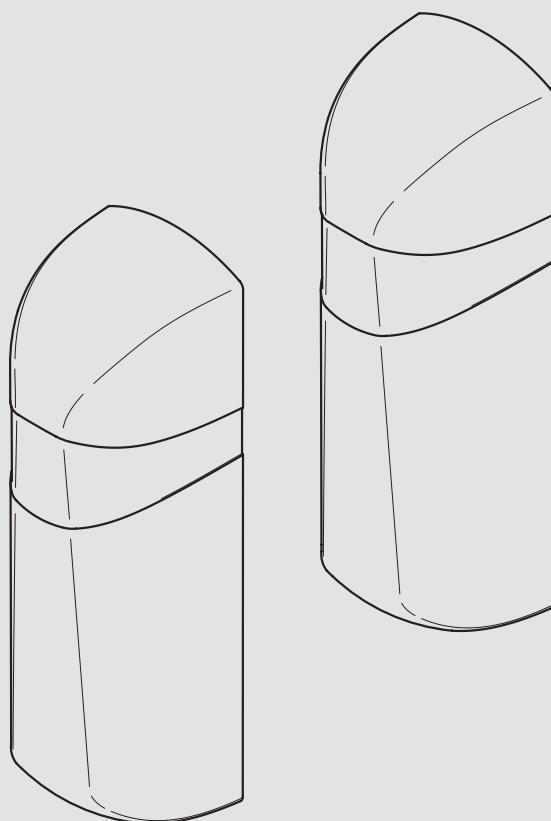


PUPILLA PUPILLA.F



BENINCA[®]
TECHNOLOGY TO OPEN

PUPILLA 180° DRAAIBAAR

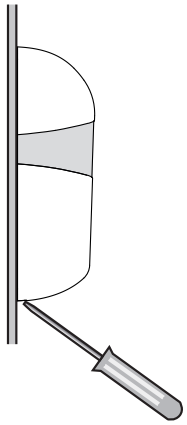


Fig. A

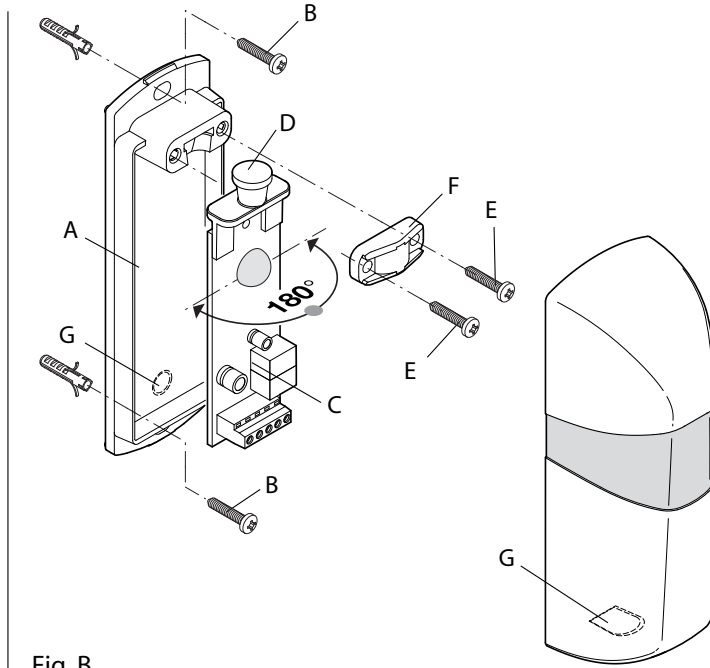


Fig. B

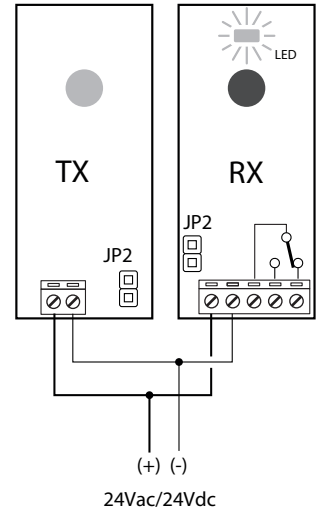


Fig. C

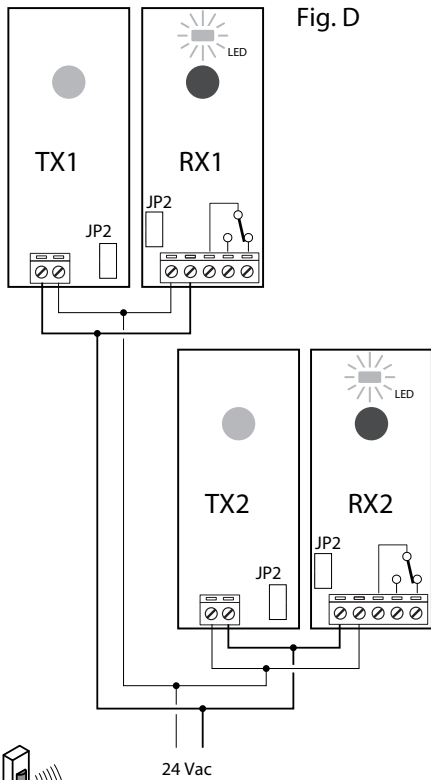
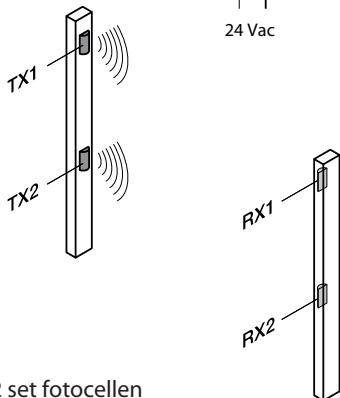


Fig. D



2 set fotocellen

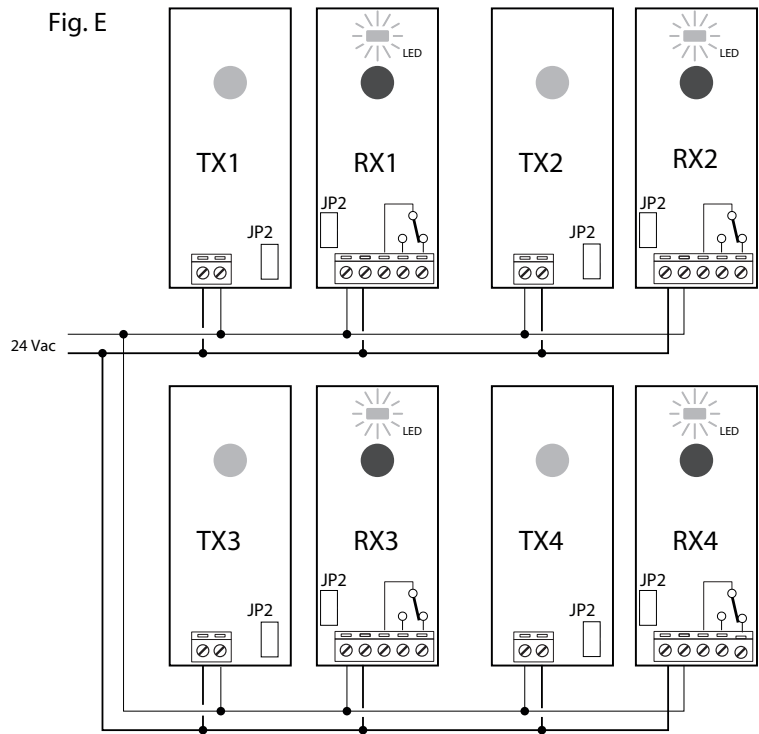
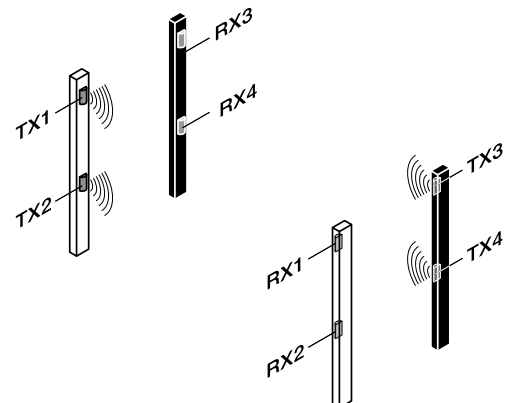


Fig. E



2 + 2 set fotocellen

PUPILLA 180°

OPENING - Figuur A

Om de fotocel te openen tilt u het deksel op met behulp van een schroevendraaier midden onderin, zoals aangegeven in Figuur A.

BEVESTIGING - Figuur B

- A Achterplaat
- B Muurbevestigingsschroeven
- C Print
- D Steun voor print
- E Bevestigingsschroeven rotatievergrendeling
- F Rotatievergrendeling
- G Plaats voor doorvoeren van de kabels

TECHNISCHE GEGEVENS

Voeding	22 - 30Vac of 20 - 28Vdc
Bereik	20 - 25 meter
Beschermingsgraad	IP 44
Bedrijfstemperatuur	-20°C tot +70°C
Verbruik TX	20 mA
Verbruik RX	50 mA

KABELVERBINDINGEN - Figuur C

- TX M1: 24Vac (+ 24Vdc)
- M2: 24Vac (- 24Vdc)
- RX M1: 24Vac (+ 24Vdc)
- M2: 24Vac (- 24Vdc)
- M3: Algemeen, COM
- M4: NO contact (normally open)
- M5: NC contact (normally closed) - met uitgelijnde fotocellen voorzien van voeding

INREGELLEN UITLIJNING

De fotocellen kunnen worden uitgelijnd door de schroeven E los te draaien.

De LED geeft de mate van ontvangst aan:

LED knippert langzaam: slecht ontvangst

LED knippert snel: goed ontvangst

LED brandt: optimaal ontvangst

SYNCHRONISATIE

Om storingen te voorkomen bij het gebruiken van twee set fotocellen dicht bij elkaar moet u de synchronisatie functie activeren door het sluiten van de jumpers J2 op beide zenders en ontvangers.

De synsynchronisatie WERKT ALLEEN met 24Vac voeding en tegenovergestelde polariteit tussen de twee paren, zoals aangegeven in Figuur D en Figuur E.

CE CONFORMITEITSVERKLARING

Fabrikant: Automatismi Benincà SpA.

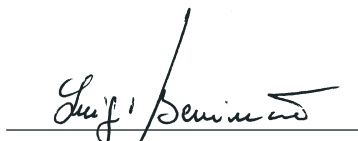
Adres: Via Capitello, 45 - 36066 Sandrigo (VI) - Italia

Verklaart hierbij dat fotocellen PUPILLA
voldoen aan de volgende regelgevingen en bepalingen:

EC richtlijn: 2004/108/CE

Benincà Luigi, Legal responsible.

Sandrigo, 12/11/2010.



PUPILLA.F NIET DRAAIBAAR

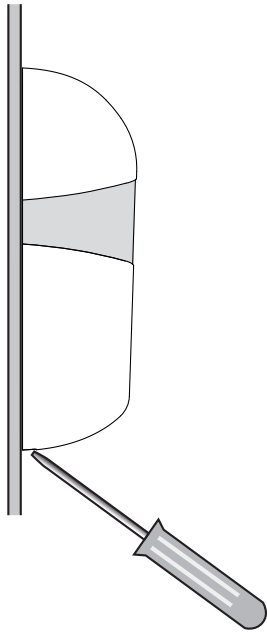


Fig. A

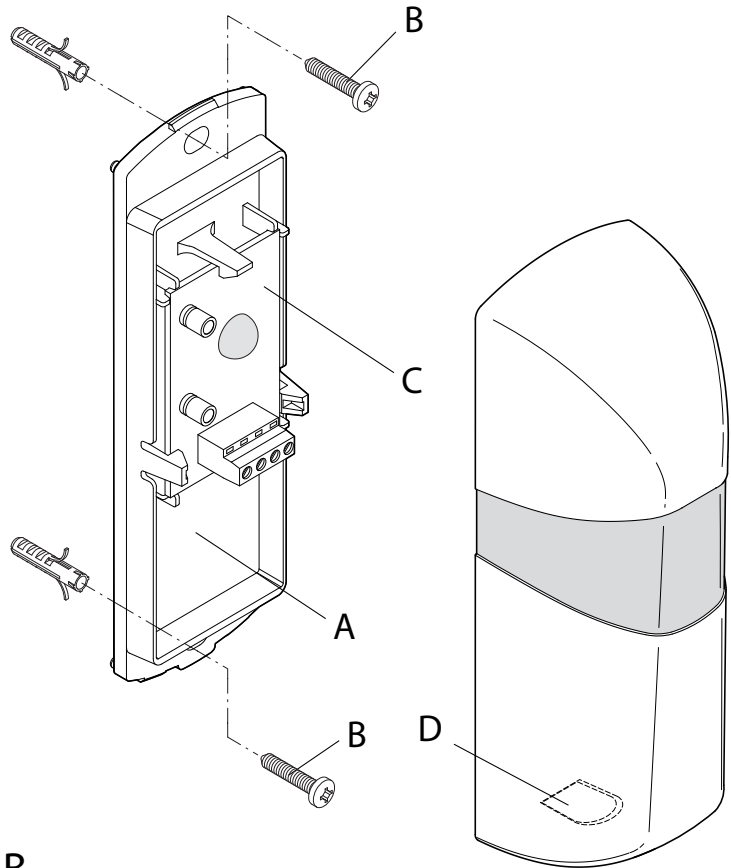


Fig. B

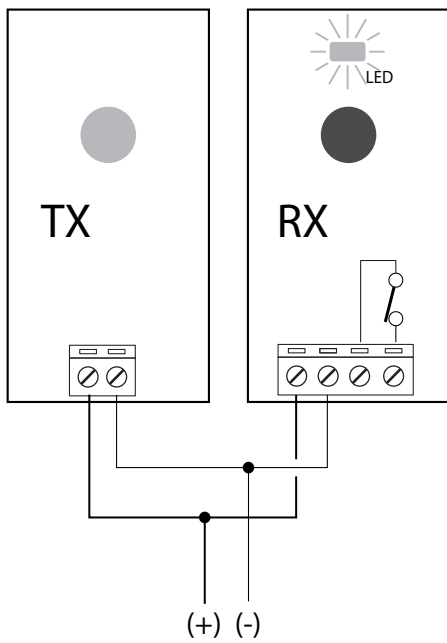
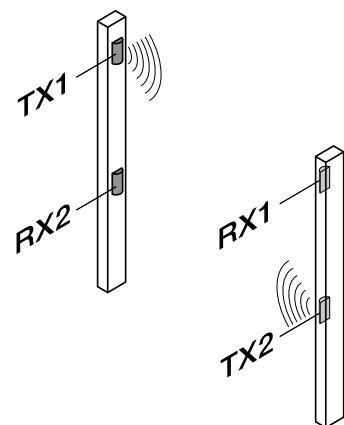


Fig. C

24Vac/24Vdc

2 set fotocellen



OPENING - Figuur A

Om de fotocel te openen tilt u het deksel op met behulp van een schroevendraaier midden onderin, zoals aangegeven in Figuur A.

BEVESTIGING - Figuur B

- A Achterplaat
- B Muurbevestigingsschroeven
- C Print
- D Plaats voor doorvoeren van de kabels

TECHNISCHE GEGEVENS

Voeding	22 - 30Vac of 20 - 28Vdc
Bereik	20 - 25 meter
Beschermingsgraad	IP 44
Bedrijfstemperatuur	-20°C tot +70°C
Verbruik TX	15 mA
Verbruik RX	20 mA

KABELVERBINDINGEN - Figuur C

- TX M1: 24Vac (+ 24Vdc)
M2: 24Vac (- 24Vdc)
- RX M1: 24Vac (+ 24Vdc)
M2: 24Vac (- 24Vdc)
M3: Algemeen, COM
M4: NC contact (normally closed) - met uitgelijnde fotocellen voorzien van voeding

CE CONFORMITEITSVERKLARING

Fabrikant: Automatismi Benincà SpA.

Adres: Via Capitello, 45 - 36066 Sandrigo (VI) - Italia

Verklaart hierbij dat fotocellen PUPILLA.F
voldoen aan de volgende regelgevingen en bepalingen:
EC richtlijn: 2004/108/CE

Benincà Luigi, Legal responsible.
Sandrigo, 02/11/2010.



Argonstraat 5 - 7463 PD RIJSSEN
tel: 0548-542590 - fax: 0548-544425

www.portacon.nl
info@portacon.nl

 **PORTACON**
TOEGANGSAUTOMATISERING