

# ParkIT ANPR Camera met LetUgo Parkeerbeheer Software Snelstartgids

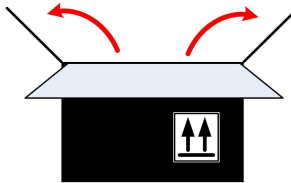


**PORTACON**

Argonstraat 5 - 7463 PD RIJSSEN  
tel: 0548-542590 - fax: 0548-544425  
info@portacon.nl - www.portacon.nl

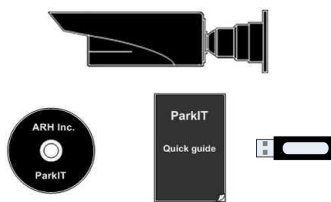


## 1. Openen van de verpakking



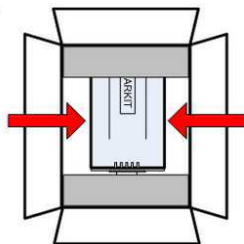
- Pak de camera uit de verpakking op een schone ondergrond om krassen op de camera te voorkomen.

## 2. Controleer de inhoud van de verpakking



- Alles-in-één ParkIT camera voorgeïnstalleerd met Ethernet en Voedings/Trigger/Serial kabel en geïnstalleerde wandmontage
- Ultra-low luxe B&W camera voorzien van IR pass filter
- Gemotoriseerde zoom, focus en iris
- Ingebouwde infrarood verlichting met 4 hoog vermogen SMD LED's gesynchroniseerd met de camera, verstelbare verlichtingssterkte
- Snelstartgids
- LetUgo installatie DVD
- FXMC USB dongel

## 3. Neem de camera uit de verpakking



- Pak de camera vast aan de behuizing
- De camera is verpakt in beschermende noppenfolie
- De steun, zonnekap en twee kabels van de camera zijn voorgeïnstalleerd



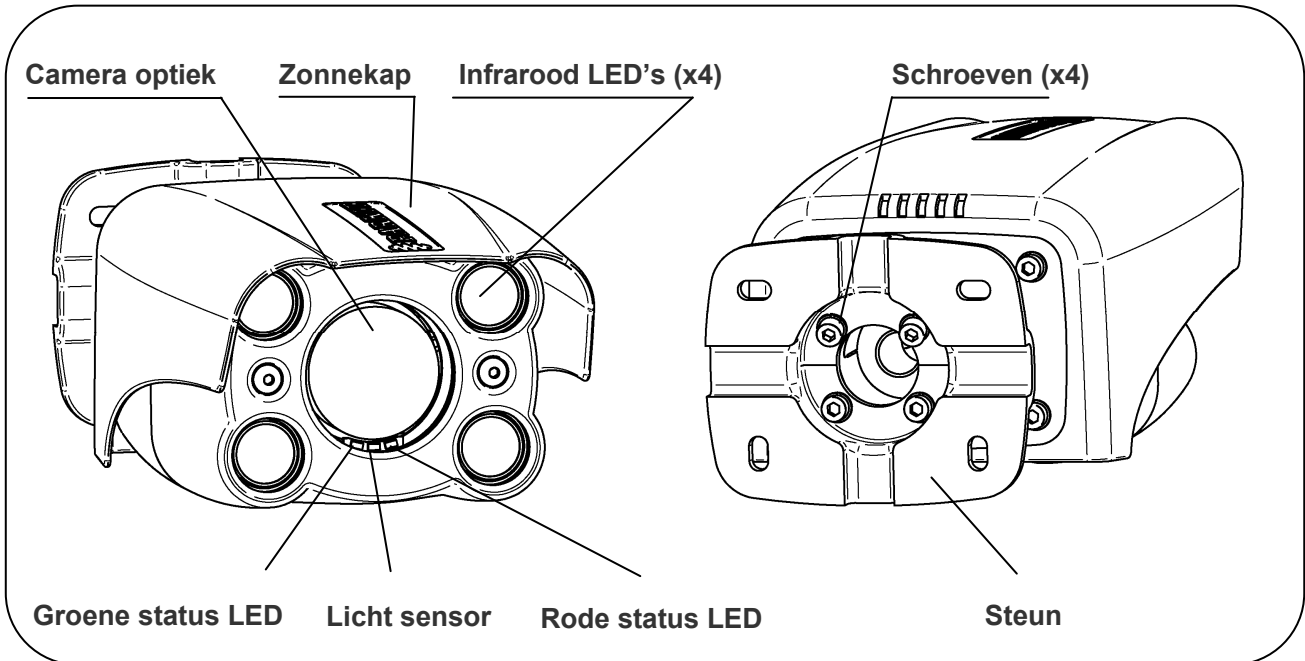
**De camera zendt onzichtbaar hoog vermogen infrarood licht. Kijk niet in het licht, hierdoor kan uw oog beschadigingen oplopen!**



1.
  - Zorg ervoor dat de verpakking op een stevige en vlakke ondergrond ligt.
  - Open de verpakking alleen in een droge omgeving binnen de temperatuurgrens van de camera: -35 °C to +55 °C (-31 °F to 130 °F).
  - Bewaar de camera zonder aangesloten voeding, om de interne batterij van de camera RTC (real-time klok) te beschermen. Deze batterij kan de RTC instellingen ca. 1 jaar onthouden, kan niet worden opgeladen en kan alleen worden vervangen door de fabrikant.
2.
  - Gebruik de camera nooit zonder zonnekap.
  - Voorkom krassen op de camera bij het uitpakken.
3.
  - Lees de ParkIT installatiehandleiding voor details van de installatie.



## 4. Hardware overzicht



## 5. Afstellen camerasteun en installeren van de hardware

### 5.1 Aanpassen van de behuizing

1. Draai de beide schroeven van het kogelgewricht los. (Gebruik maat 4 inbussleutel)
2. Plaats de behuizing in de juiste positie. (35 graden ruimtehoek in elke richting).
3. Draai de schroeven weer vast.

Kogelgewricht  
35°  
Behuizing  
Steun

### 5.2 Instellen (roteren) van de steun

Als er een grotere rotatie nodig is dan 35° roteert u de steun 20° extra (zie figuur). U gaat als volgt te werk:

1. Verwijder de 4 schroeven aan de achterkant van de steun (inbussleutel 4).
2. Roteer de steun 180 graden.
3. Plaats de schroeven terug in de gaten en draai ze weer vast.

20°

**LET OP:** Draai de schroeven niet te vast.



5.
  - Lees de ParkIT installatiehandleiding voor details van de installatie.
  - Gebruik de juiste schroeven die geschikt zijn voor het montage oppervlak om de camera vast te zetten.
  - Houdt rekening met het gewicht van de camera (2,2 kg) bij het kiezen van de schroeflengte.
  - Draai de schroeven niet te strak vast.

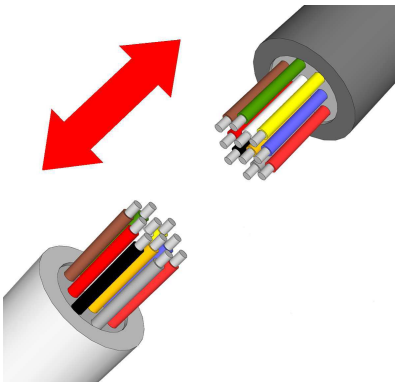
\* Technische specificaties zijn onderhevig aan verandering zonder voorafgaande kennisgeving.



## 6. Aansluiten van de kabels (zonder en met IO controller)

### 6.1 Voeding/Trigger/Serial Cable Aansluiting zonder PLETUJ IO controller

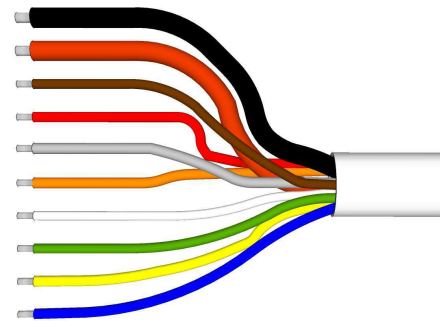
**LET OP:** Plak de ongebruikte kabels af VOORDAT u de voeding aansluit.



#### Beschrijving

1. DC in - .....Zwart
2. DC in + ..... Rood
3. Opto in + ..... Bruin
4. Opto out - ..... Rood
5. Opto out + ..... Grijs
6. Opto in - ..... Oranje
7. Serial TX ..... Wit
8. Serial RX ..... Groen
9. NC (no connect) ..... Geel
10. Serial GND ..... Blauw

#### Kabelkleur



#### VOEDING SPECIFICATIES

**DC ingang:** 12V nominaal (12V...15V), beveiligd tegen omgekeerde polariteit

**Voeding:** 10W

**Ingangsstroom:** 1.0A (tijdelijke stroom max. 2,5A voor een paar µsecs)

**Piekspanningsbeveiliging:** door zekering



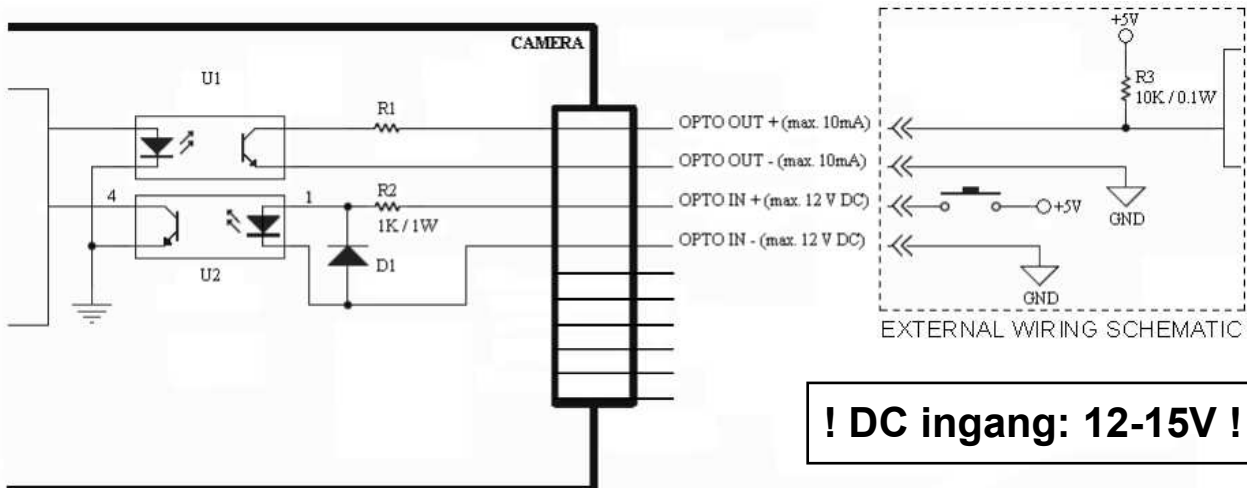
#### TRIGGER SPECIFICATIES

**Uitgang:** Open Collector (max. 12V DC/ 10mA)

**Ingang:** Min. 5V DC, max. 12V DC, **Pulsbreedte:** min 10 ms



#### Voorbeeld toepassing voor trigger ingang en uitgang



6. • Bij storingen als gevolg van onjuiste bekabeling vervalt de garantie.
- Voorkom onbedoeld contact van de adereindhulzen.  
Dit kan leiden tot blijvende schade.
- De camera kabel eendes zijn niet waterdicht! Bescherm deze tegen water om beschadiging van de camera te vermijden!
- Houdt rekening met spanningsuitval wanneer u lange kabels gebruikt!
- De seriële poort van de camera voldoet aan de RS232 standaard.
- Gebruik de juiste kabels en wartels om de camera-unit waterdicht te maken.



## 6.2 Voeding/Trigger/Serial Cable Aansluiting via IO controller PLETUJ

Sluit de kabels aan die u wilt gaan gebruiken en plak de overige af voordat u de voeding aansluit om schade door kortsluiting te voorkomen. De kleuren van de aansluitkabel van de camera komen exact overeen met het kleurschema in de IO controller.

Sluit aan de USER kant de 12Vdc voeding aan.

CAMERA		CONNECTIONS	USER	
1 THICK	+12Vdc		1	+12Vdc
2 THICK	GND		2	GND
3	Opto_out_G (-) <sup>2</sup>		3	Relay_NC <sup>4</sup>
4	Opto_out_S (+) <sup>2</sup>		4	Relay_NO <sup>4</sup>
5	Opto_in_S (+)		5	Relay-COM <sup>4</sup>
6	Opto_in_G (-)		6	Opto_In_S (+) <sup>1</sup>
7	NC (no connect)		7	Opto_In_G (-) <sup>1</sup>
8	Serial_RX		8	Serial_RX <sup>3</sup>
9	Serial_TX		9	Serial_TX <sup>3</sup>
10	Serial_GND		10	Serial_GND <sup>3</sup>

- |   |  |
|---|--|
| 1. Voor trigger ingang (bijv. detectielus):<br>Opto_in_S (+) - GPIO Ingang<br>Opto_in_G (-) - GPIO Ingang | 2. Voor trigger uitgang naar camera:<br>Opto_out_G (-) - GPIO Uitgang<br>Opto_out_S (+) - GPIO Uitgang |
| 3. Seriële poort voor algemeen gebruik<br>Serial_RX<br>Serial_TX<br>Serial_GND                            | 4. Relais uitgang voor puls slagboom/poort<br>Relay - NC<br>Relay - NO<br>Relay - COM                  |

## 6.3 Ethernet Aansluiting

De camera is uitgerust met een CAT5 UTP crossover-kabel met RJ45 stekker. Het kan direct worden aangesloten op PC's en netwerkswitches.

De lengte van de kabel kan worden uitgebreid met bijvoorbeeld een inline koppeling.

- Bij storingen door onjuiste bekabeling vervalt de garantie!
- Voorkom onnodig contact van de verschillende kabels, omdat dit kan leiden tot blijvende schade.
- Bescherm de camera kabeleinden voor vocht. Anders kan er vocht binnenin de camera komen.
- Maak geen scherpe bochten/knikken in de kabels.
- Houdt rekening met spanningsuitval bij het gebruik van lange kabels.
- De seriële poort van de camera voldoet aan de RS 232 norm.

**OPMERKING: Na het aansluiten van de voeding zullen de groene en rode LED's van de camera oplichten. De groene LED brandt wanneer de camera is ingeschakeld.**



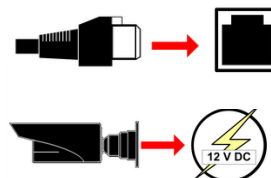
## 7. Toegang en configureren van de camera

### 7.1 Software eisen voor de ParkIT camera met LetUgo

- Windows-besturingssysteem met beheerdersrechten
- Web browser: Mozilla Firefox 4, Internet Explorer 8, Google Chrome 14.XXX of latere edities

### 7.2 Stappen voor toegang tot de web-interface van de camera vanuit een browser:

**1. Sluit de camera aan op een computer of netwerk switch,** sluit dan de camera weer aan. Na inschakelen branden beide status-LED's (rood en groen op de voorzijde van de camera) terwijl de camera wordt opgestart. Als deze opgestart is knippert de groene status LED 2 keer om aan te geven dat de camera klaar is voor gebruik.



**2. Stel het IP adres van uw computer in** (of voer een ander IP adres in) in het 192.0.2.x subnet waarbij x een heel getal is tussen 1 en 254, uitgezonderd 3. Stel uw subnet mask in op 255.255.255.0.

User configured

IP address: 192 . 0 . 2 . 54

Subnet mask: 255 . 255 . 255 . 0

**3. Gebruik de ping opdracht** om de communicatie met de camera te testen: C:\>ping -t 192.0.2.3

**4. Er komt direct een ping signaal terug.** Indien niet, verwijder de voeding en sluit deze opnieuw aan en type opnieuw het ping commando in. Na 3 seconden zal de camera automatisch proberen het IP adres op te halen via DHCP: Reply from 192.0.2.3

**5. Start een browser** en voer vervolgens het standaard IP-adres (192.0.2.3) van de camera in de adresbalk in en druk op enter. Hierna zal de camera starten met de administrator rechten, klaar om te worden geïnstalleerd en geconfigureerd.

http://192.0.2.3

## 8. Configureren van de camera

De ParkIT camera moet worden geconfigureerd voordat de LetUgo software wordt geïnstalleerd. Met de configuratiewizard kan de camera snel en eenvoudig worden geoptimaliseerd voor kentekenherkenning. Gebruik van de wizard is uiteraard optioneel - camera eigenschappen kunnen ook handmatig worden ingesteld.

**Stappen van de wizard:** Netwerkinstallatie, tijd en datum, camera taak selectie, configuratie van beeld eigenschappen, autozoom en autofocus, event beheer en profielinstellingen. Voor meer informatie zie de ParkIT gebruikershandleiding.

Web interface  
en configureren  
van de camera:



- Om alle camera functies in te stellen moet u JavaScript en ActiveX in uw browser instellen (en updaten).
- Wijzigen van het standaard IP adres wordt aanbevolen - vooral als er meer ARH camera's worden gebruikt in hetzelfde netwerk - om een conflict tussen IP adressen te voorkomen.
- Om het IP adres van uw computer te wijzigen heeft u administrator rechten nodig.
- Zet de camera alleen aan als de omgevingstemperatuur van de camera minimaal -20°C (-4°F) is.





## 9. Installeren van de LetUgo Parkeer Management Software

### 9.1 Systeemeisen

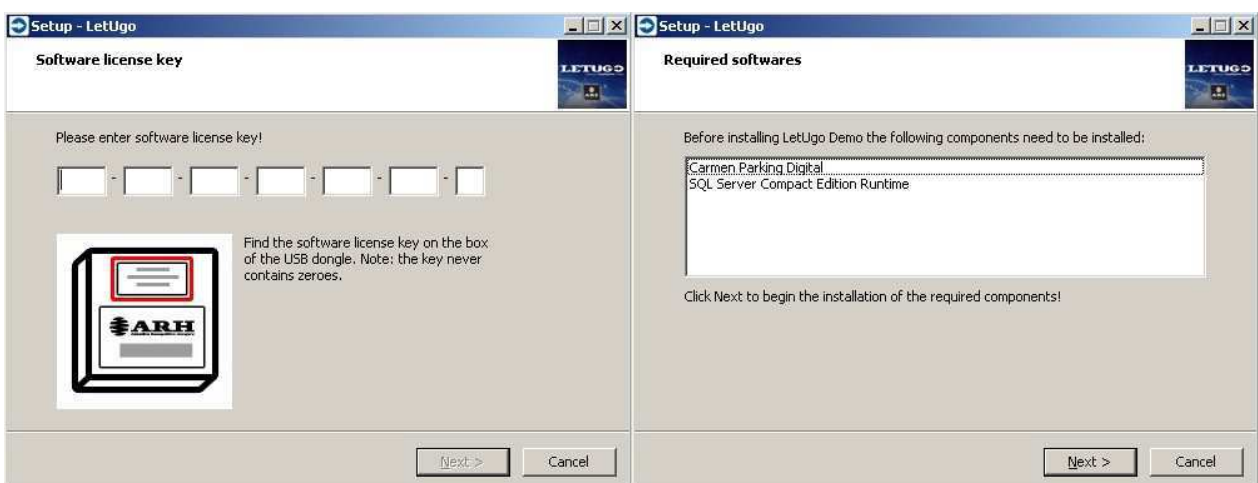
- Pentium 4, 2GHz CPU of gelijkwaardig, 1GB RAM (2GB aanbevolen voor Windows 7 en 8)
- Windows XP SP3 of Windows 7 besturingsysteem, HD Ready-resolutie (1366x768) met minimaal 64 MB gereserveerd video geheugen.
- 100 Mbit/sec of beter LAN aansluiting, Ethernet switch voor meer camera's, 1 USB poort (v2.0)
- 30 GB HDD (ca. 30Mb voor de applicatie, de rest is voor afbeeldingen, etc.)

### 9.2 Stappen bij installeren LetUgo

1. Het installatieprogramma start automatisch na het plaatsen van de DVD in drive.
2. Klik op [Next] en lees de eindgebruiker licentie overeenkomst. Accepteer de overeenkomst om de installatie te vervolgen, druk op "Ik accepteer de overeenkomst" en klik op [Next].
3. In de volgende stap zoekt de setup naar .NET framework op uw computer en installeert deze automatisch wanneer het niet beschikbaar is.



4. Hierna voert u de licentiesleutel in die u vindt aan de zijkant van de LetUgo DVD box. Na invoeren van de sleutel klikt u op [Next] voor een overzicht van de nodige onderdelen die geïnstalleerd moeten worden. Klik nogmaals op [Next] om te beginnen met het installeren van deze onderdelen.

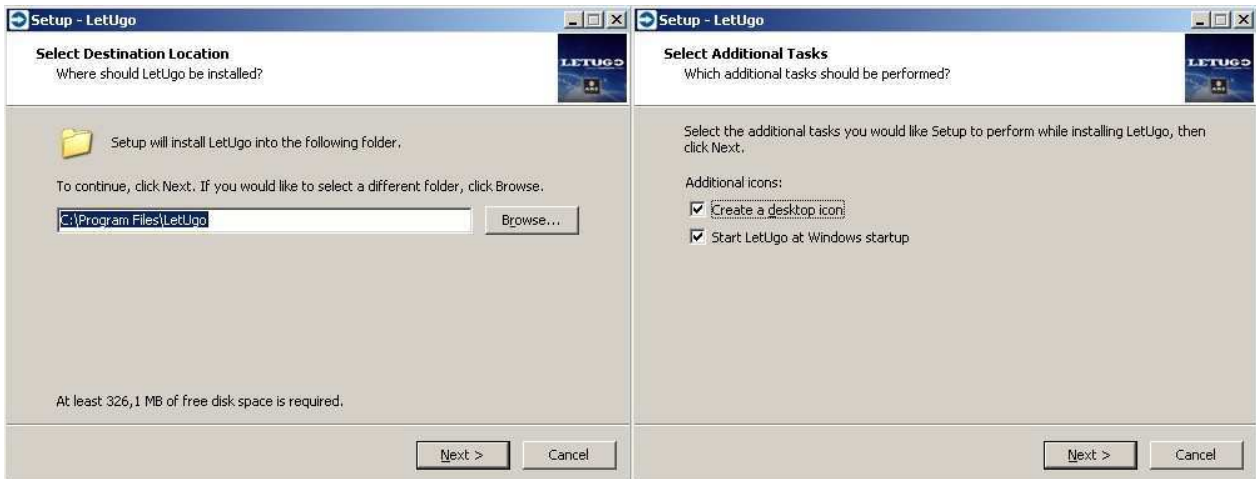


- Als het installatieprogramma niet automatisch start gaat u naar INSTALL\LetUgo\_Setup.exe op de meegeleverde installatie DVD.
- Om LetUgo te installeren zijn administrator rechten nodig.
- De licentiesleutel is alleen geldig in combinatie met de USB dongel (geleverd bij de software).



5. Selecteer de doelmap voor LetUgo en klik op [Next].

6. Maak een pictogram op het bureaublad en/of laat hem direct na de installatie automatisch starten bij het opstarten van Windows door het aanvinken van de betreffende selectievakjes.



7. Controleer de doelmap voor installatie, klik vervolgens op [Install] om LetUgo op uw computer te kopiëren.

8. Lees zodra de installatie voltooid is de LetUgo gebruikershandleiding (View LetUgo User's Manual (pdf)) en/of start de toepassing direct na de installatie door het aanvinken van de bijbehorende selectievakjes.

9. Klik op de [Finish] knop om de installatie te beëindigen.



- De installatie plaatste ook bestanden in de Windows/System32 map. Controleer uw rechten voordat u de LetUgo installeert.
- De applicatie heeft slechts ca. 30 MB harde schijf ruimte nodig, maar minimaal 30GB beschikbare vrije schijfruimte wordt aanbevolen voor opgeslagen afbeeldingen, events, etc. De vereiste vrije schijfruimte is sterk afhankelijk van de grootte en het aantal opgeslagen beelden.
- Lees de probleem handleiding voor details over netwerkinstellingen (firewall, IP adressen, rechten, etc.).





### 10. Opstarten LetUgo

1. Plaats de USB dongel in een vrije USB poort en wacht tot het stuurprogramma is geïnstalleerd.
2. Open de applicatie vanuit het start menu of klik op het LetUgo pictogram op het bureaublad (indien geplaatst).
3. Voer de login 'admin' en het wachtwoord 'admin' in om het programma te gaan gebruiken. De eerste keer start de LetUgo met administrator rechten.



### 11. Toevoegen van de ParkIT camera

1. Klik op het Settings menu en selecteer de tab Camera's.
2. Klik [New] en voer de data van de nieuwe camera in:
  - **NAAM:** Iedere unieke tekst
  - **CAMERA TYPE:** kies PARKIT
  - **RICHTING:** Richting van de geobserveerde rijbanen.  
Opmerking, in geval van ongedefinieerde richting kan de tijd niet worden berekend.
  - **IP ADRES:** IP adres van de camera
  - **POORT:** Poort van de computer met LetUgo die is toegewezen voor communicatie met de camera.
  - **OPENINGSTIJD:** Dit verwijst naar de tijd die de slagboom in open positie is.
  - **FUNCTIE:** Kies kentekenlezer of overzicht
  - **TEST:** De camera kan rekening houden met rechten en/of een zwarte lijst of deze negeren. Controleer waar rekening mee moet worden gehouden.
3. Klik op [OK] om de wijzigingen toe te passen.

NAAM	RICHTING	IP ADRES	TYPE	TOEST. TEST	BLACKLIST TEST	FUNCTIE
Kentekencamera	INKOMEND	192.168.10.192	PARKIT	<input checked="" type="checkbox"/>	<input checked="" type="checkbox"/>	ANPR

NAAM:  INLOGNAAM:

CAMERA TYPE:  Wachtwoord:

IP ADRES:  POORT:

FUNCTIE:  OVERZICHT CAMERA'S

RICHTING:  INKOMEND  UITGAAND  NIET GEDEFINEERD

OPENINGS TIJD (MS):

TEST:  TOESTEMMING  BLACKLIST

OK

AFBREKEN



- Zonder USB dongel start LetUgo met beperkte (management) functies.
- Invullen van de naam en het adres is verplicht. Invullen van de andere velden is optioneel.
- Voor meer informatie over het gebruik van de LetUgo verwijzen wij u naar de LetUgo gebruikershandleiding.



## 12. Trigger Configuratie



- Gebruik van de GPIO (hardware) trigger samen met LetUgo wordt sterk aanbevolen.
- **De LetUgo software stelt automatisch trigger en upload configuraties in.** Om deze instellingen eenvoudig te wijzigen gebruikt u de Web interface van de ParkIT camera. De belangrijkste trigger calibratie stappen zijn de volgende:

### 12.1 Event Manager (LetUgo stelt de Event Manager automatisch in)

Gebruik de Event Manager om de triggerbron(nen) te selecteren (en combineren). Registreer de triggerbronnen die u wilt gebruiken, selecteer een uitgang en configureer zijn instellingen door te klikken op de bijbehorende knoppen. Voer na configuratie de toegewezen hoofdletter van de geselecteerde trigger in de formulevak in of plaats een combinatie met behulp van de toegewezen letters en logica wanneer u meerdere triggers gebruikt. Klik [Start] om de formule te valideren.

Voor meer informatie over de Event Manager verwijzen wij u naar de ParkIT gebruikershandleiding.

### 12.2 Upload Manager (LetUgo stelt de Upload Manager automatisch in)

Gebruik de Upload Manager om het doel, de bestandsnaam, het protocol voor het oploaden van camerabeelden, event data en trigger informatie te selecteren.

#### Upload Protocol

FTP SMTP • HTTP Current protocol is

#### POST

Profiles		
Users	Include	Image <input checked="" type="checkbox"/> Event data
Date and Time	Host	192.0.2.10:8080
Network Setup		
Easy Setup	Filename template	\$y-\$o-\$d-\$h-\$m-\$s-\$l.jpg



### 12.3 GPIO Trigger (LetUgo stelt de GPIO trigger automatisch in)

Bij het triggeren van de camera door de GPIO poort kan de GPIO Trigger worden geconfigureerd in het volgende menu. Opgemerkt dat de **Start offset** en **End offset** waarden moeten worden gespecificeerd op de camera. **Aanbevolen:** 500ms verschil tussen de twee waarden (bijv. Start offset = 0 en End offset = 500). Voor meer informatie verwijzen wij u naar de handleiding voor probleemoplossing.

#### Trigger modus:

Wanneer de Trigger, bijv. een detectielus, actief is (een voertuig staat op de lus) zal de LED "Input" groen oplichten. Wanneer dit niet het geval is moet u de 2-standen jumper (IO controller) in de andere positie zetten.

De Trigger taak (upload) kan worden ingesteld in verschillende fasen van een triggersignaal:

#### 1. Level Modus

Bij Level modus wordt de triggertaak continu uitgevoerd tot het eind van het triggersignaal:



#### 2. Rising Edge Modus

Bij Rising Edge modus wordt de triggertaak alleen uitgevoerd op het moment dat het triggersignaal binnenkomt:



#### 3. Falling Edge Mode

Bij Falling Edge modus wordt de triggertaak alleen uitgevoerd op het moment wanneer het triggersignaal eindigt:





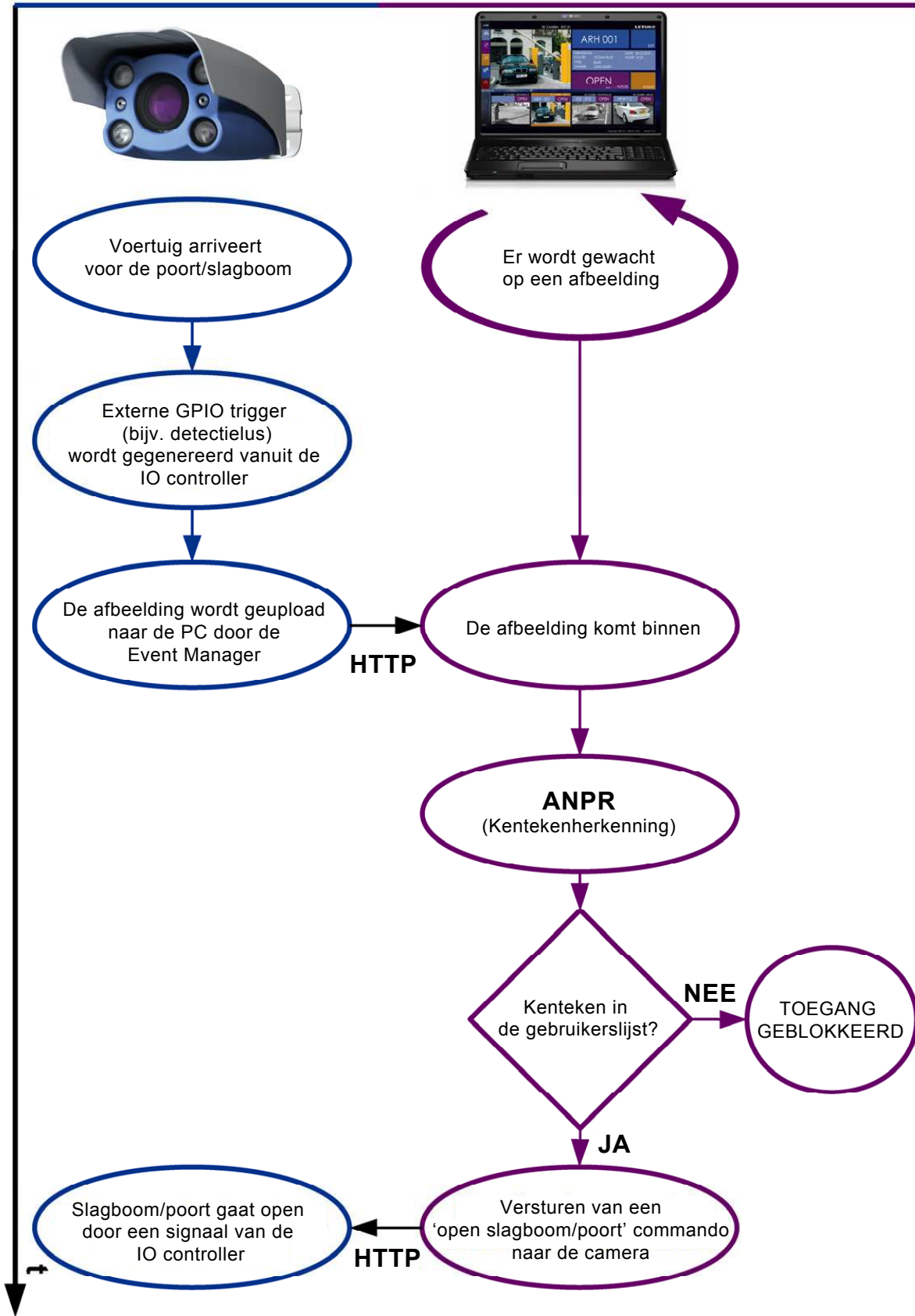
Start de LetUgo software en ga naar het **Gebruikers** menu.  
 Toegang en het uitrijden wordt alleen verleend aan geautoriseerde voertuigen.  
 Rechten worden toegewezen aan kentekenplaten (deze moeten exact overeenkomen).  
 Het systeem geeft automatisch toegang aan juist geïdentificeerde voertuigen met geldige rechten  
 en creëert ook een evenementenlijst van alle in- en uitgaande voertuigen.  
 Nieuwe rechten kunnen worden gegeven door te klikken op de **NIEUW** knop in het **Gebruikers**  
 menu.

Kenteken: Het kenteken tekstveld moet ingevuld worden (zonder spaties of streepjes).  
 Het invullen van de andere velden is optioneel.  
 Controle van de rechten is uitsluitend gebaseerd op het kenteken.

Om deze instellingen op te slaan klikt u op de OK knop.  
 Voor verdere configuraties verwijzen wij u naar de LetUgo gebruikershandleiding.

DETAILS		EVENTS	
PERMISSION:	AUTHORIZED	FROM:	2011.12.16 00:00
COLOR:	black	TO:	2012.01.15 00:00
TYPE:	Renault		
OWNER:	Test Owner		

**OPMERKING:** Controleer de trigger instellingen door de kentekenplaat duidelijk voor de camera te houden en te klikken op de knop OPEN. De LetUgo voert ANPR (kentekenplaatherkenning) uit en plaatst het kenteken in de rechterbovenhoek.





Argonstraat 5 - 7463 PD RIJSSEN  
tel: 0548-542590 - fax: 0548-544425

[www.portacon.nl](http://www.portacon.nl)  
[info@portacon.nl](mailto:info@portacon.nl)

 **PORTACON**  
TOEGANGSAUTOMATISERING