

LUCE W

Handleiding voor de installatie en het onderhoud van schuifdeuren



1. Inleidende informatie 1.1 Algemeen veiligheidsadvies 1.2 CE-markering en Europese richtlijnen	pag. 4
2. Technische gegevens	pag. 5
3. Standaard installatie	pag. 6
4. Procedure voor het installeren van de automatisering en de schuifdeuren 4.1 Bevestiging van de doos 4.2 Regeling en montage deuren 4.3 Box IP65 in roestvrij staal AISI316L 4.4 Afstelling van de riem	pag. 7
5. Opening en blokkering deksel	pag. 10
6. Elektrische aansluitingen 6.1 ALGEMEEN ADVIES ELEKTRISCHE VEILIGHEID 6.2 AANSLUITING ELEKTRISCHE VOEDING 6.3 KLEMMENBLOK ELEKTRONISCHE CONTROLE 6.4 Elektrische aansluitingen van de functieselector 31SR0009 - 31SR0010 - 31SR0011 - 31SR0012 6.5 ELEKTRISCHE AANSLUITINGEN VAN DE VEILIGHEIDSSENSOR (INTERNE/EXTERNE DOORGANGSZONE) 6.6 ELEKTRISCHE AANSLUITINGEN VAN DE VEILIGHEIDSSENSOREN (LATERAAL GEBIED DEURVERSCHUIVING) 6.7 ELEKTRISCHE AANSLUITINGEN VAN DE FOTOCELLEN	pag. 11
7. Menu 7.1 Menulijst 7.2 BASE menu 7.3 INFO menu 7.4. MEM menu 7.5 ADV menu 7.6 SEL menu	pag. 16
8. Waarschuwingen 8.1 Alarmen 8.2 Gebeurtenissen	pag. 20
9. Instructies voor gesynchroniseerde en vergrendelbare automatiseringen	pag. 21
10. Startprocedure van de automatische schuifdeur	pag. 23
11. Opzoeken van storingen	pag. 24
12. Plan voor gewoon onderhoud van de automatische schuifdeur	pag. 25
Onderhoudsregister	pag. 26
Conformiteitsverklaring	pag. 30
Gebruiksaanwijzingen	pag. 31

Geachte klant, wij bedanken u voor uw voorkeur en raden u aan de volgende instructies voor het installeren en gebruiken van de automatisering zorgvuldig te lezen om optimale prestaties te bereiken. We herinneren u er ook aan dat de montage van dit product alleen door professionals mag worden uitgevoerd.

Voordat een automatische voetgangersdeur wordt gemonteerd of gestart, moet deskundig personeel ter plaatse een inspectie uitvoeren om de afmetingen van het wandcompartiment, het deurkozijn en de automatisering te nemen.

Deze inspectie dient om de risico's in te schatten en de meest geschikte oplossingen te kiezen in functie van het voetgangersverkeer (intensief, beperkt, eenrichtingsverkeer, tweerichtingsverkeer, enz.), de gebruikers (ouderen, gehandicapten, kinderen, enz.), de aanwezigheid van mogelijke gevaren of bijzondere situaties.

Om de installateur te helpen bij het toepassen van de voorschriften van de Europese norm EN 16005 m.b.t. het veilig gebruik van automatische voetgangersdeuren, raden we aan om de UNAC-gidsen (vereniging van fabrikanten van gemotoriseerde deuren en automatiseringen) op de site te raadplegen: [/ass/unac](#).

1.1 ALGEMEEN VEILIGHEIDSADVIES

Deze montage-, installatie- en onderhoudshandleiding is uitsluitend bedoeld voor professionals. Lees aandachtig de instructies voordat u het product installeert. Een verkeerde installatie kan een gevaarenbron zijn. Gooi het verpakkingsmateriaal (plastic, polystyreen, enz.) niet in het milieu en laat het niet binnen het bereik van kinderen daar dit een mogelijke gevaarenbron is.

Controleer of het product intact is voordat u met de installatie begint. Installeer het product niet in een explosieve omgeving of atmosfeer: de aanwezigheid van brandbare gassen of dampen vormt een ernstig gevaar voor de veiligheid.

Voordat u de automatisering installeert, zijn structurele wijzigingen vereist voor de verwezenlijking van veiligheidsafstanden en voor de bescherming of scheiding van zones waar beknelling, amputatie, meeslepen en gevaar in het algemeen kan optreden.

Controleer of de bestaande constructie voldoet aan de sterkte- en stabiliteitsvereisten. MYONE S.r.l. kan niet aansprakelijk worden gesteld indien de praktijkcodes niet worden nageleefd bij de constructie van het te motoriseren hang- en sluitwerk, noch voor eventuele vervormingen die tijdens het gebruik kunnen optreden. De veiligheidsvoorzieningen (aanwezigheidssensoren, fotocellen, enz.) moeten worden geïnstalleerd rekening houdend met: de geldende voorschriften en richtlijnen, de praktijkcodes, de installatieomgeving, de bedieningslogica van het systeem en de kracht die door de automatische voetgangersdeur wordt ontwikkeld.

Breng de tekens aan, voorzien door de huidige regelgeving, om gevaarlijke zones te identificeren.

Op elke installatie moeten de identificatiegegevens van de automatische voetgangersdeur zichtbaar zijn.

1.2 CE-MARKERING EN EUROPESE RICHTLIJNEN



De MYONE-automatiseringen voor schuifdeuren zijn in overeenstemming met de veiligheidseisen van de Europese norm EN 16005 ontworpen en gebouwd en zijn CE-gemarkeerd, in overeenstemming met de richtlijn inzake elektromagnetische compatibiliteit (2014/30/EU).

De MYONE-automatiseringen zijn ook voorzien van een Inbouwverklaring voor de Machinerichtlijn (2006/42/EG).

Overeenkomstig de Machinerichtlijn (2006/42/EG) heeft de installateur die een automatische voetgangersdeur verwezenlijkt dezelfde verplichtingen als de fabrikant van een machine en moet als zodanig:

- het technisch dossier voorbereiden met de documenten, vermeld in bijlage V van de machinerichtlijn; (Het technisch dossier moet minstens tien jaar worden bewaard, vanaf de bouwdatum van de automatische voetgangersdeur en ter beschikking worden gesteld van de bevoegde nationale instanties);
- de EG-conformiteitsverklaring opstellen volgens bijlage II-A van de Machinerichtlijn en deze aan de klant bezorgen;
- de CE-markering aanbrengen op de automatische voetgangersdeur in overeenstemming met punt 1.7.3 van bijlage I van de Machinerichtlijn.

De gegevens, die in deze handleiding worden vermeld, zijn met de grootst mogelijke zorg samengesteld en gecontroleerd.

MYONE S.r.l. kan echter niet verantwoordelijk worden gesteld voor eventuele fouten, weglatingen of benaderingen te wijten aan technische of grafische vereisten.

MYONE S.r.l. behoudt zich het recht voor om wijzigingen aan te brengen om de producten te verbeteren. Om deze reden zijn de afbeeldingen en informatie in dit document niet bindend.

Deze editie van de handleiding annuleert en vervangt de vorige. In geval van wijzigingen wordt een nieuwe editie uitgegeven.


Als u LUCE gebruikt om een zeer zware deur te verplaatsen, kan dit de opgegeven prestatie verminderen.

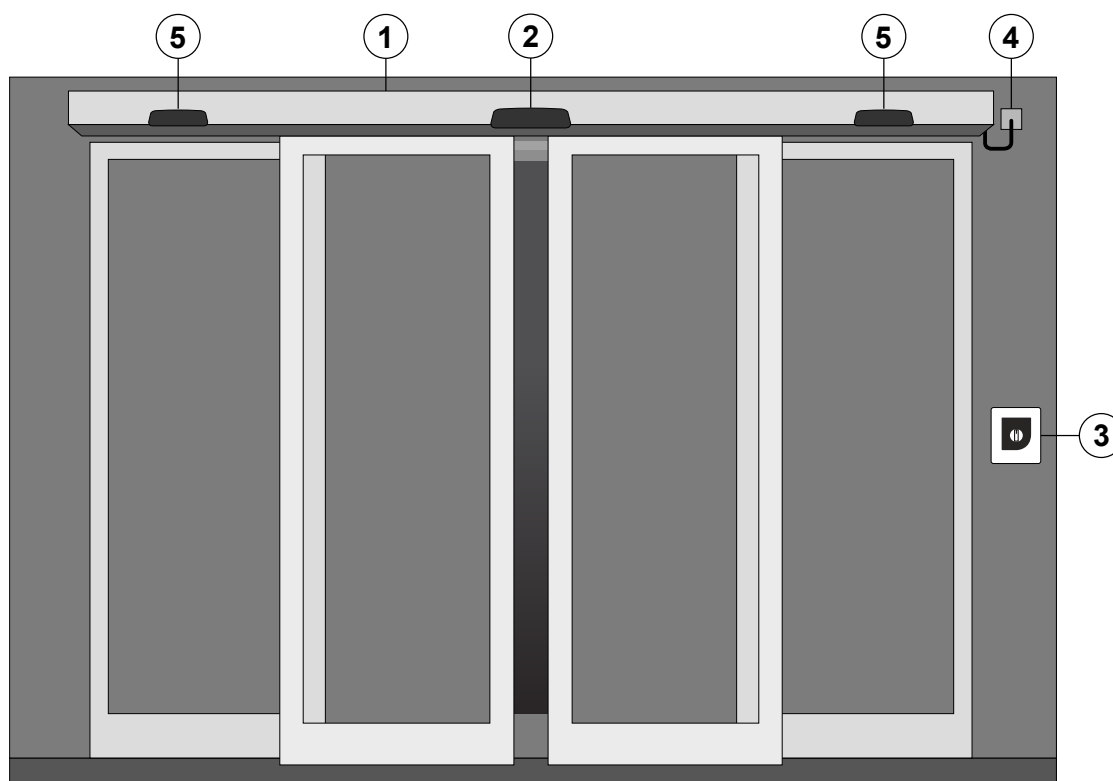
Gebruiksfrequentie, is indicatief. Controleer of het temperatuurbereik, gespecificeerd in de technische gegevens, compatibel is met de gebruiksomgeving.

De gegevens worden opgenomen onder standaard gebruikvoorwaarden en zijn niet voor elk geval hetzelfde.

Elke automatische ingang heeft variabele elementen zoals: wrijving, balancering en omgevingscondities, die zowel de duur als de werkingskwaliteit van de automatische ingang of een deel van zijn componenten aanzienlijk kunnen veranderen.

De installateur moet de veiligheidscoëfficiënten toepassen, geschikt voor elke specifieke installatie.

Technische gegevens	LUCE WORKS
Model	Automatische voetgangersdeur
Maximale afmetingen automatisering: Hoogte x diepte x lengte	120 x 150 x 6600 mm
Maximaal gewicht deur met 1 paneel: Maximaal gewicht deur met 2 panelen:	200 kg 2 x 130 kg
Maximale open- en sluitsnelheid: Schuifdeur 1 paneel Schuifdeur 2 panelen	0,8 m/s 1,6 m/s
Gebruiksfrequentie	Continu bedrijf = 100%
Voeding met uitgebreid bereik Nominaal vermogen Stand-by	100–240 Vca 50/60 Hz 70 W 3 W
Nominale belasting	150 N
Beschermingsgraad	IP 65
Gewicht lengte 1900 mm (minimumlengte automatisering) lengte 6500 mm (minimumlengte automatisering)	18 Kg 30 Kg
Bedrijfstemperatuur	
Parameterafstelling: Basis- en geavanceerde afstellingen	Drukknoppen en Display
Verbindingen met bedieningselementen en veiligheidsvoorzieningen	Specifieke insteekklemmenborden
Uitgang voor voeding externe accessoires	24 Vcc (1 A max)
Geheugen voor het opslaan van gegevens en afstellingen van de deur	USB-poort



Ref.	Code	Beschrijving
1	LUCEW1902C LUCEW1901C LUCEW1902C LUCEW1901C	Automatisering voor lichte schuifdeur balklengte 1900 2 carter classic panelen Automatisering voor lichte schuifdeur balklengte 1900 1 carter classic paneel Automatisering voor zware schuifdeur balklengte 1900 2 carter classic panelen Automatisering voor zware schuifdeur balklengte 1900 1 carter classic paneel
2	31RD0001	Veiligheidssensoren (doorgangszone) (NB Om de doorgangruimte te beschermen zijn 2 sensoren vereist, één aan elke kant)
3	31SR0009 31SR0010	Draaiknop voor schuifdeur via externe kabel. Draaiknop voor schuifdeur via externe kabel met sleutel.
4	-	Voedingskabel om de automatisering op het elektriciteitsnet aan te sluiten (niet meegeleverd)
5	31RP0001 (optioneel)	Veiligheidssensoren lateraal gebied deurverschuiving

NB De opgegeven componenten en codes zijn die die doorgaans in systemen voor automatische schuifdeuren worden gebruikt. Het volledige assortiment apparaten en accessoires is beschikbaar op de prijslijst.

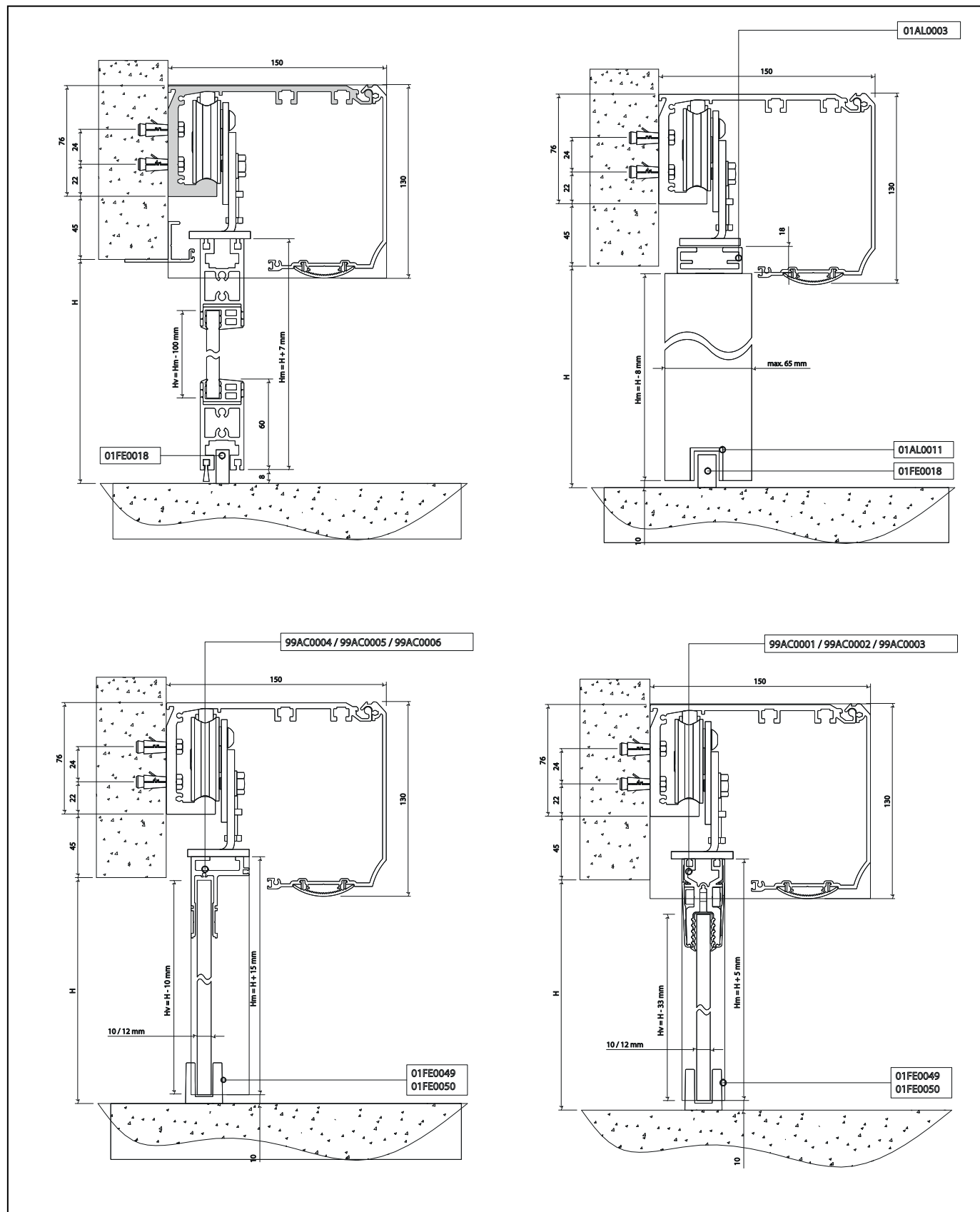
Gebruik accessoires en veiligheidsvoorzieningen die zijn goedgekeurd door MYONE S.r.l. om het systeem te verwezenlijken.

4 Procedure voor het installeren van de automatisering en de schuifdeuren

De installatie van een automatische schuifdeur, uitgevoerd door vakbekwaam personeel, mag alleen plaatsvinden een inspectie ter plaatse (zoals aangegeven in hoofdstuk 1) en na de dimensionering en realisatie van het hang- en sluitwerk en de automatisering.

Een veilige en degelijke wandbevestiging van de profieldoos is vereist, in overeenstemming met het deurgewicht. De bevestigingspunten moeten om de $500 \div 800$ mm vallen en geschikte pluggen en schroeven moeten worden gebruikt, niet meegeleverd, naargelang de muur waarop de bevestiging wordt uitgevoerd. Boor in overeenstemming met de inkeping, voorbereid in de profieldoos.

NB De muur moet recht en gelijkmatig zijn, zo niet moeten vulstukken of ijzeren platen worden voorzien voor de bevestiging van de profieldoos zodat deze waterpas staat.

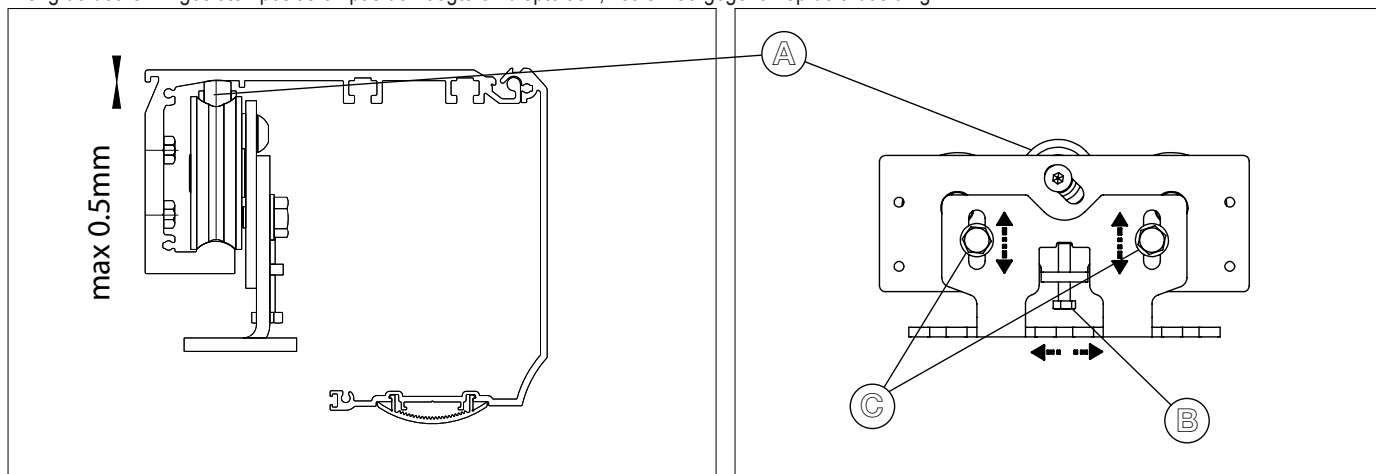


4.1 BEVESTIGING VAN DE DOOS

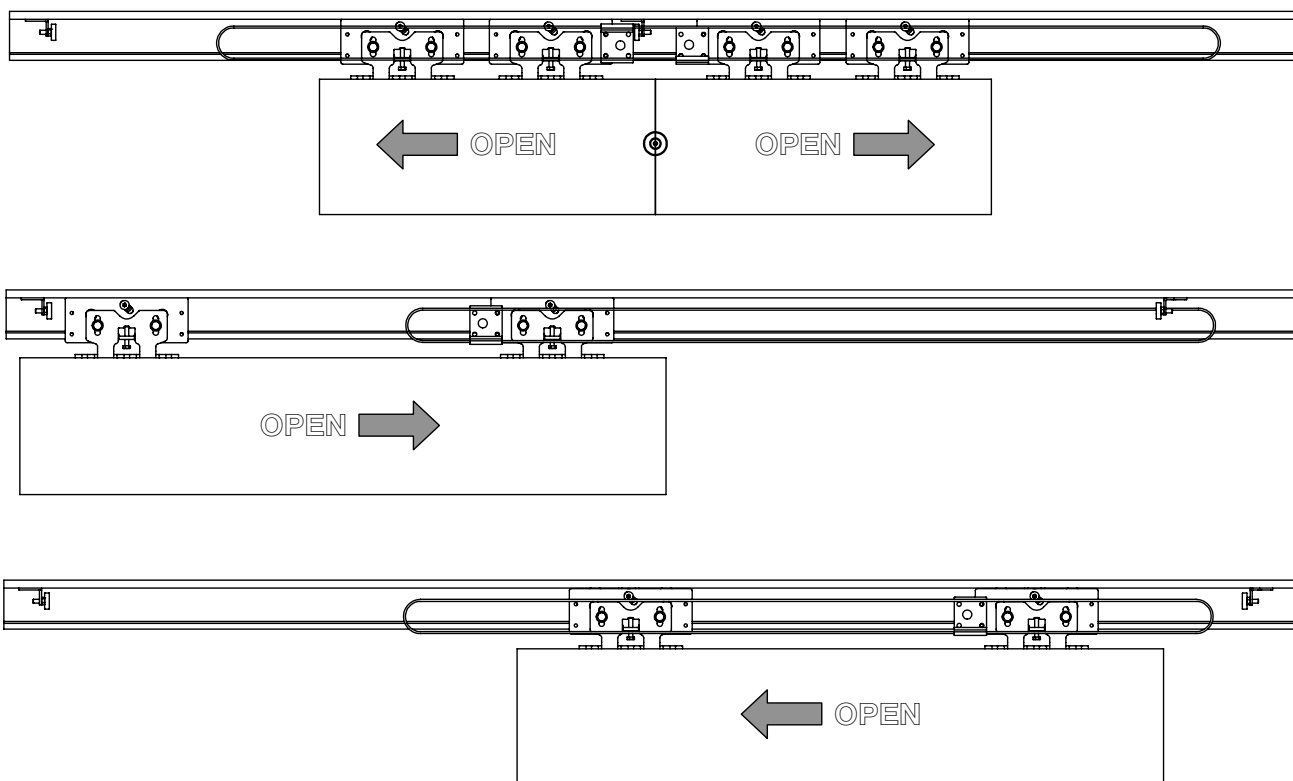
4.2 REGELING EN MONTAGE DEUREN

Bevestig de schuifdeuren aan de loopwagens met 8MA schroeven.

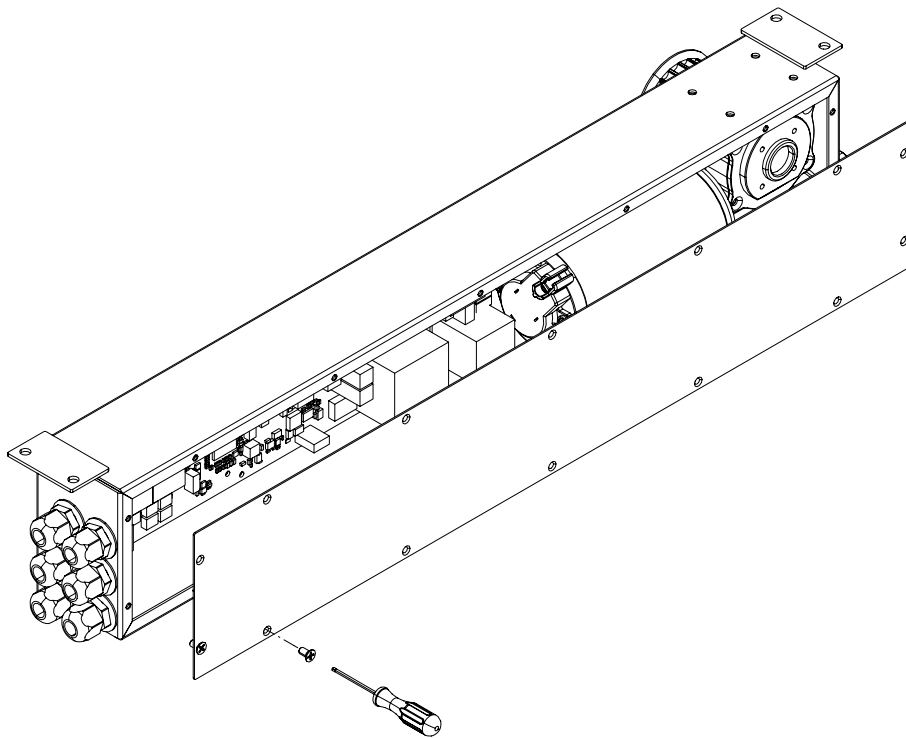
Breng de deuren in gesloten positie en pas de hoogte en diepte aan, zoals weergegeven op de afbeelding.



Verplaats de panelen met de hand over de hele slag en controleer of de beweging vrij en zonder wrijving verloopt en of alle wielen op de looprail rusten. Pas de positie van de bovenste aanslagwielen aan om te voorkomen dat de loopwagen uit de looprail komt. Controleer of het onderste deel van de deur op de juiste manier door ondergeleidingsprofiel wordt geleid. Pas de positie van de mechanische aanslagbeugels aan om de beweging van de panelen in de gewenste posities te beperken.



4.3 BOX IP65 IN ROESTVRIJ STAAL AISI316L

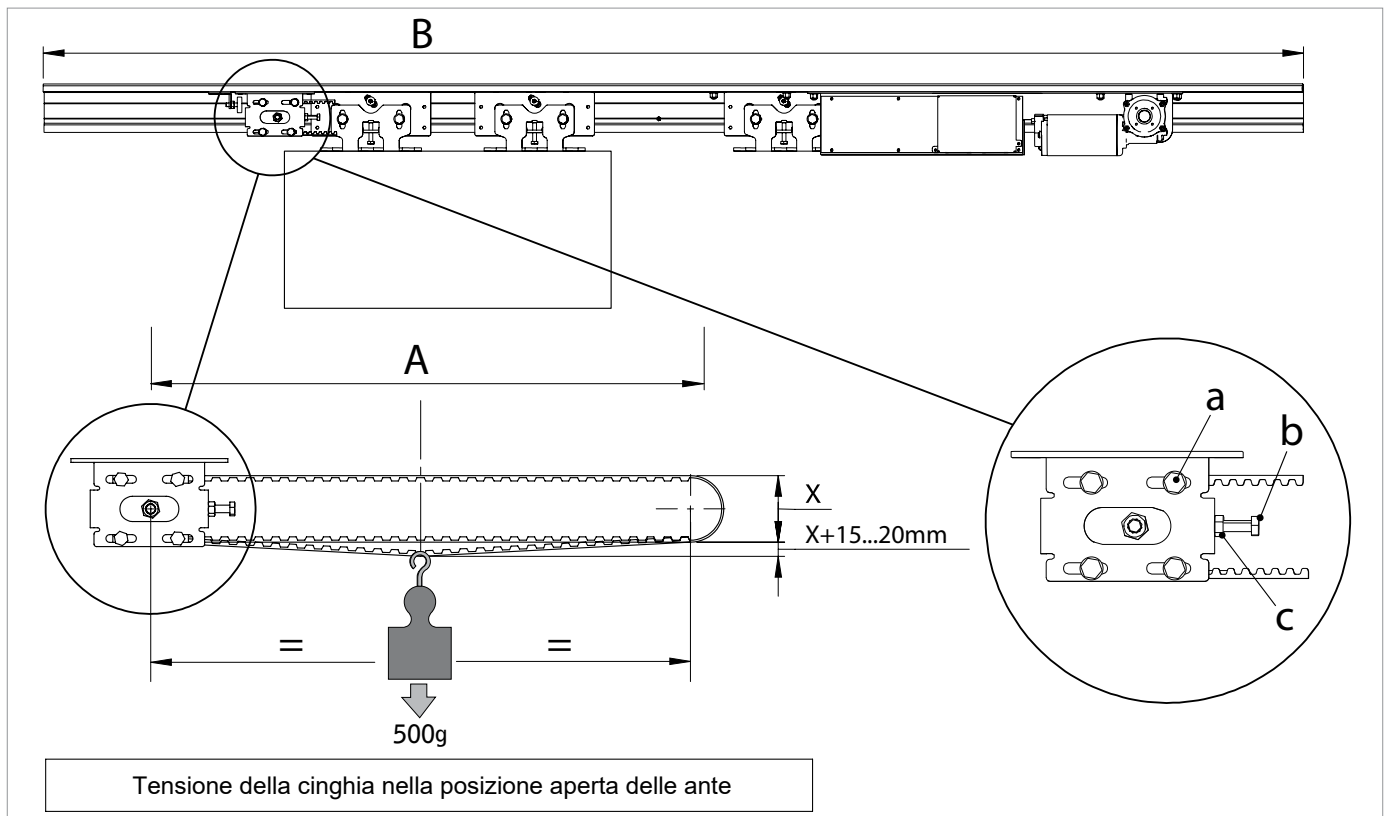


4.4 AFSTELLING VAN DE RIEM

Stel de tandriemspanning af met behulp van de overbrenging, zoals weergegeven op de afbeelding:

Draai de schroeven (a) los, draai de borgmoer (c) los, draai de schroef (b) vast tot de riem optimaal gespannen is en draai de borgmoer (c) weer vast.

AANDACHT: een verkeerde afstelling van de riem heeft een negatieve invloed op de goede werking van de automatisering.



U kunt de omkasting in geopende stand blokkeren om de installatie te vergemakkelijken:

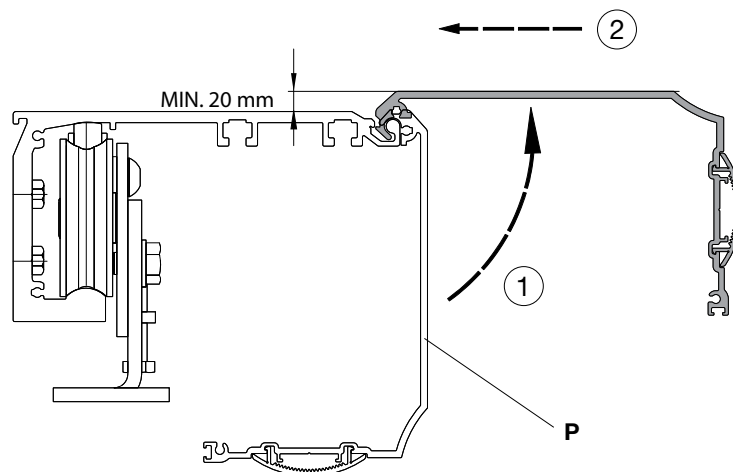
1 - Open de omkasting

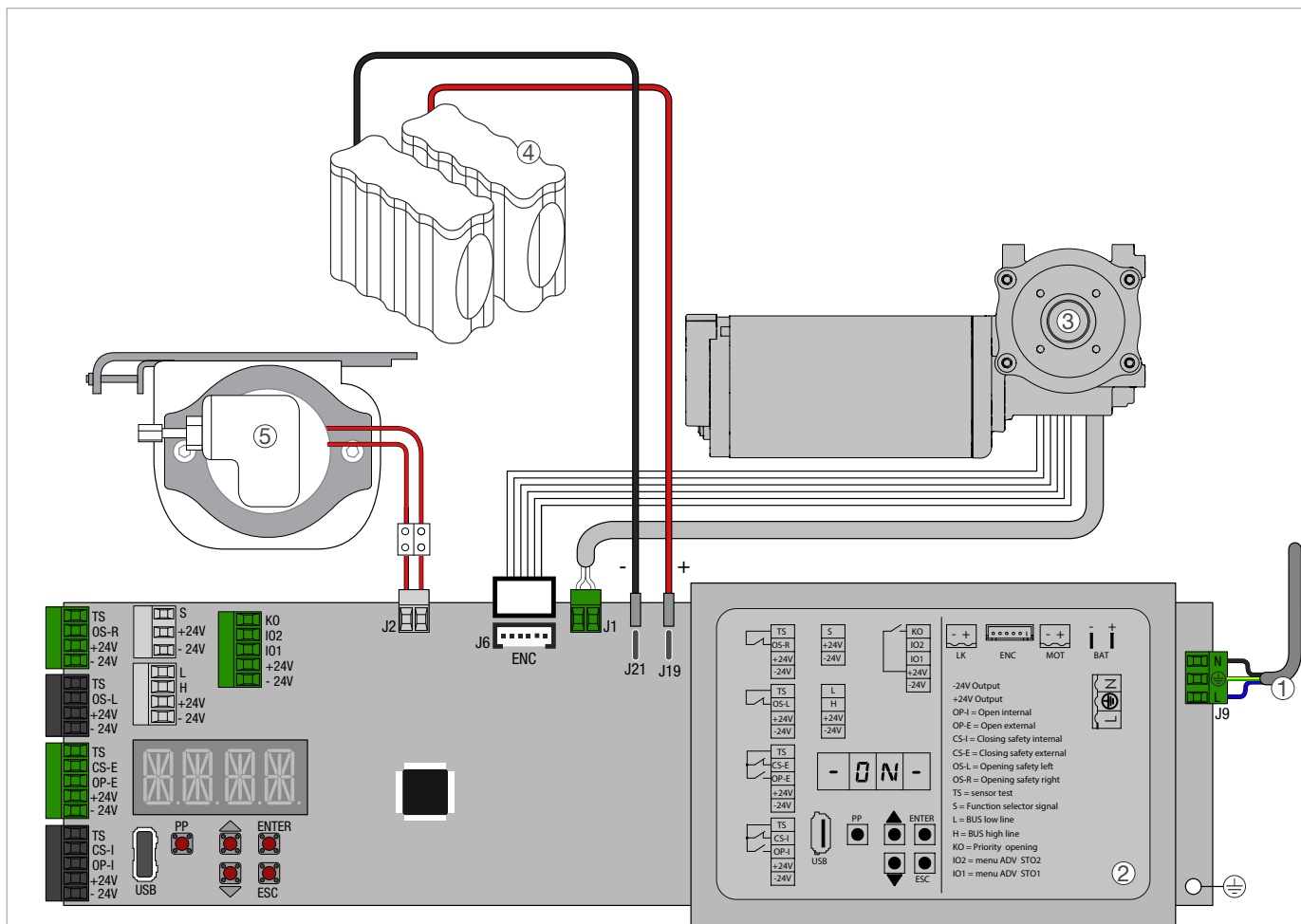
2 - Duw de omkasting naar de muur toe om deze te vergrendelen

Als de omkasting is gesloten, moet u deze met de meegeleverde schroeven aan de koppen bevestigen.

Boven het deurprofiel is er een ruimte van minstens 20 mm is vereist om de omkasting te blokkeren.

Opmerking: Rechts van de motor is een kabelwartel (P) aanwezig om de verbindingkabels door te voeren. Houd de netvoeding gescheiden van de bedrading van laagspanningsapparatuur.





Ref.	Code	Klemmen	Beschrijving
1		MAINS IN	Voedingskabel om de automatisering op het stroomnet aan te sluiten.
2			Elektronische besturing CP.LUCE
3		MOT ENC	Gelijkstroom reductiemotor Hoeksensor
4	99BA0004	BAT	KIT
5		LK	Vergrendelingsmechanisme

6.1 ALGEMEEN ADVIES ELEKTRISCHE VEILIGHEID

De installatie, elektrische aansluitingen en afstellingen moeten worden uitgevoerd in overeenstemming met de praktijkcodes en huidige voorschriften.

Voordat u de voeding aansluit, moet u controleren of de gegevens op de typeplaat overeenstemmen met die van het stroomnet. Op het stroomnet moet een meerpolige schakelaar/scheider worden voorzien met een openingsafstand van de contacten gelijk aan of groter dan 3 mm. Deze schakelaar moet worden beschermd tegen ongeautoriseerde inschakeling.

Controleer of er stroomopwaarts van het elektrisch systeem een geschikte aardlekschakelaar en overstroombeveiliging aanwezig is.

Sluit de automatisering aan op een efficiënt aardingssysteem, uitgevoerd volgens de huidige veiligheidsnormen.

Sluit de voeding tijdens de installatie, het onderhoud en de reparatie af voordat u de omkasting opent om bij de elektrische onderdelen te komen.

Om op de elektronische onderdelen te werken, zijn antistatische aardingsarmbanden vereist.

MYONE S.r.l. wijst elke verantwoordelijkheid af voor de veiligheid en correcte werking indien incompatibele componenten worden geïnstalleerd.

Voor reparatie of vervanging van producten mogen alleen originele reserveonderdelen worden gebruikt.

De gegevens van de typeplaat zijn terug te vinden op het etiket op de kop.

6.2 AANSLUITING ELEKTRISCHE VOEDING

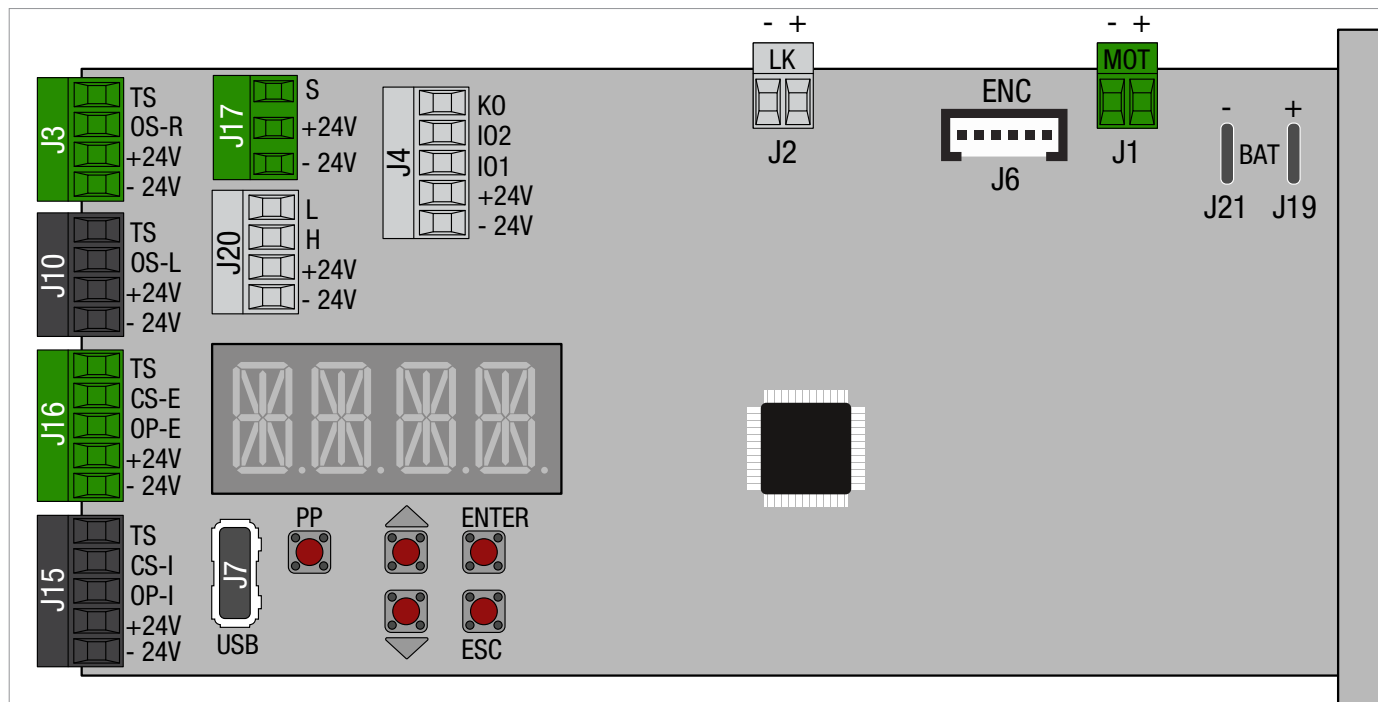
Gebruik een voedingskabel voor de aansluiting op het stroomnet.

De voedingskabel kan worden aangesloten op een stopcontact (niet meegeleverd), gemonteerd in de buurt van de automatiseringskop.

Als er geen stopcontact in de buurt van de automatisering is, de aansluiting met het stroomnet als volgt uitvoeren: boor een gat in de bovenkant van de aluminium kast, bescherm de doorgang van de voedingskabel met kabelwartels (niet meegeleverd) zodat scherpe randen worden vermeden, die de voedingskabel kunnen beschadigen, en sluit de kabel aan op het stroomnet.

De aansluiting op het stroomnet, in het externe gedeelte van de automatisering, moet op een onafhankelijk kanaal plaatsvinden, gescheiden van de aansluitingen met de bedieningselementen en veiligheidsvoorzieningen.

6.3 KLEMMENBLOK ELEKTRONISCHE CONTROLE



Verwijder bij het aansluiten van de veiligheidsvoorzieningen de draadbruggen van de overeenstemmende klemmen.

Klem J3 (groen)	Beschrijving
TS	Testuitgang (+24V). Sluit de veiligheidsvoorzieningen aan op test (in overeenstemming met de EN 16005-norm), zoals aangegeven in de volgende hoofdstukken. NB In het geval van apparaten zonder test, sluit u het NC-contact aan op de klemmen TS/OS-R.
TS /OS-R	Normaal gesloten veiligheidscontact in opening zijde B (rechterkant aanzicht automatisering). Wanneer de deur opengaat, veroorzaakt de opening van het contact de vertraging van de deur in de laatste 500 mm (de veiligheidsfunctie van de OS-R-klem kan worden gewijzigd via het menu geavanceerde parameters). NB Sluit de veiligheidsvoorzieningen aan met test (zie TS-klem) en verwijder de TS/OS-R-jumper.
+24V / -24V	24 Vdc-uitgang voor voeding van externe accessoires. De maximale opname van 1 A komt overeen met de som van alle klemmen (+/- 24 V).

Klem J10 (zwart)	Beschrijving
TS	Testuitgang (+24V). Sluit de veiligheidsvoorzieningen aan op test (in overeenstemming met de EN 16005-norm), zoals aangegeven in de volgende hoofdstukken. NB In het geval van apparaten zonder test, sluit u het NC-contact aan op de klemmen TS/OS-L.
TS /OS-L	Normaal gesloten veiligheidscontact in opening zijde A (linkerkant aanzicht automatisering). Wanneer de deur opengaat, veroorzaakt de opening van het contact de vertraging van de deur in de laatste 500 mm (de veiligheidsfunctie van de OS-L-klem kan worden gewijzigd via het menu geavanceerde parameters). NB Sluit de veiligheidsvoorzieningen aan met test (zie TS-klem) en verwijder de TS/OS-L-jumper.
+24V / -24V	24 Vdc-uitgang voor voeding van externe accessoires. De maximale opname van 1 A komt overeen met de som van alle klemmen (+/- 24 V).

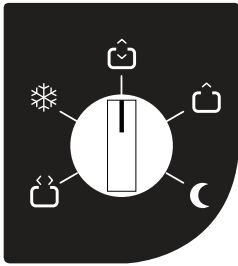



Klem J16 (groen)	Beschrijving
TS	Testuitgang (+24V). Sluit de veiligheidsvoorzieningen aan op test (in overeenstemming met de EN 16005-norm), zoals aangegeven in de volgende hoofdstukken. NB In het geval van apparaten zonder test, sluit u het NC-contact aan op de klemmen TS/CS-E.
TS / CS-E	Normaal gesloten veiligheidscontact op de doorgang zijde B (buitenzijde aanzicht automatisering) Als de deur aan het sluiten is, keert de beweging om door de opening van het contact. NB Sluit de veiligheidsvoorzieningen aan met test (zie TS-klem) en verwijder de TS-CS-E-jumper.
TS / OP-E	Normaal gesloten veiligheidscontact in opening zijde B (buitenkant aanzicht automatisering).
+24V / -24V	24 Vdc-uitgang voor voeding van externe accessoires. De maximale opname van 1 A komt overeen met de som van alle klemmen (+/- 24 V).

Klem J15 (zwart)	Beschrijving
TS	Testuitgang (+24V). Sluit de veiligheidsvoorzieningen aan op test (in overeenstemming met de EN 16005-norm), zoals aangegeven in de volgende hoofdstukken. NB In het geval van apparaten zonder test, sluit u het NC-contact aan op de klemmen TS/CS-I.
TS /CS-I	Normaal gesloten veiligheidscontact op de doorgang zijde A (buitenzijde aanzicht automatisering) Als de deur aan het sluiten is, keert de beweging om door de opening van het contact. NB Sluit de veiligheidsvoorzieningen aan met test (zie TS-klem) en verwijder de TS-CS-I-jumper.
TS / OP-I	Normaal gesloten veiligheidscontact in opening zijde A (binnenkant aanzicht automatisering).
+24V / -24V	24 Vdc-uitgang voor voeding van externe accessoires. De maximale opname van 1 A komt overeen met de som van alle klemmen (+/- 24 V).
Klemmen J17 (groen)	Beschrijving
S	Signaal 31SR0003 draaischakelaar
+24V / -24V	Voeding draaischakelaar. De maximale opname van 1 A komt overeen met de som van alle klemmen (+/- 24 V).
Klemmen J20 (grijs)	Beschrijving
L / H /+24V / -24 V	BUS-aansluiting (niet gebruikt)
Klemmen J4 (grijs)	Beschrijving
KO	Normaal open contact voor prioritaire opening, aan te sluiten met apparaten die alleen toegankelijk zijn voor geautoriseerd personeel met sleutels of codes.
IO2	Ingangsklem voor algemeen gebruik. Via het menu ADV> SIO2 is het mogelijk om met klem IO2 een specifieke functie te associëren.
IO1	Ingangsklem voor algemeen gebruik. Via het menu ADV> SIO1 is het mogelijk om met klem IO1 een specifieke functie te associëren.
+24V / -24V	24 Vdc-uitgang voor voeding van externe accessoires. De maximale opname van 1 A komt overeen met de som van alle klemmen (+/- 24V).
Klemmen J2 (grijs)	Beschrijving
LK	Uitgang voor het activeren van het elektromechanisch vergrendelingsmechanisme (+/Rood - /Zwart) (Selecteer het vergrendelingsmechanisme met behulp van de TYLK-logica)
Klemmen J6	Beschrijving
ENC	Snelkoppeling voor het aansluiten van de hoeksensor (encoder)
Klemmen J1 (groen)	Beschrijving
MOT	Connector voor de motoraansluiting
Klemmen J9 (groen)	Beschrijving
MAINS IN	Netspanning ingang 100-240Vac 50/60Hz
Connector J7	Beschrijving
USB	USB-poort. Hiermee kan de configuratie van de besturingseenheid worden opgeslagen en geladen. Raadpleeg de paragraaf USB.

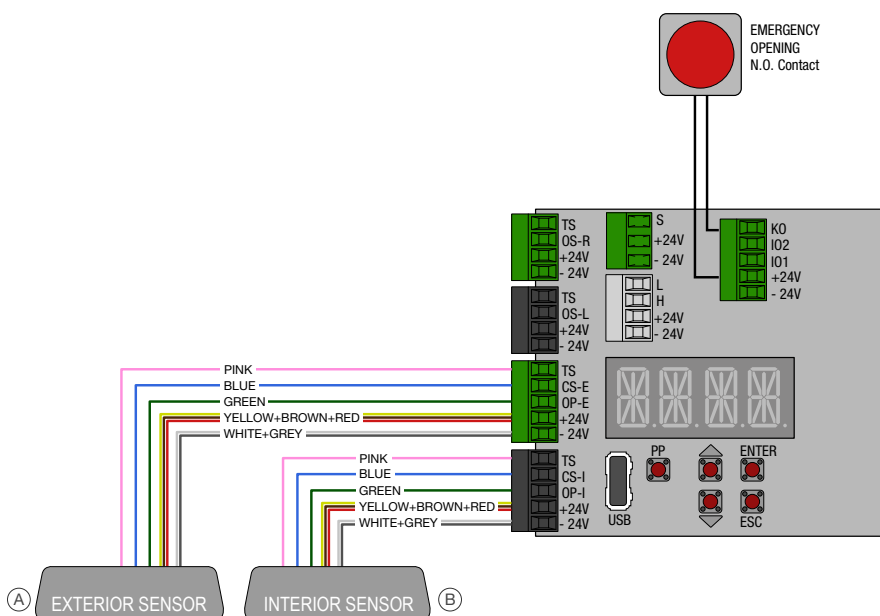
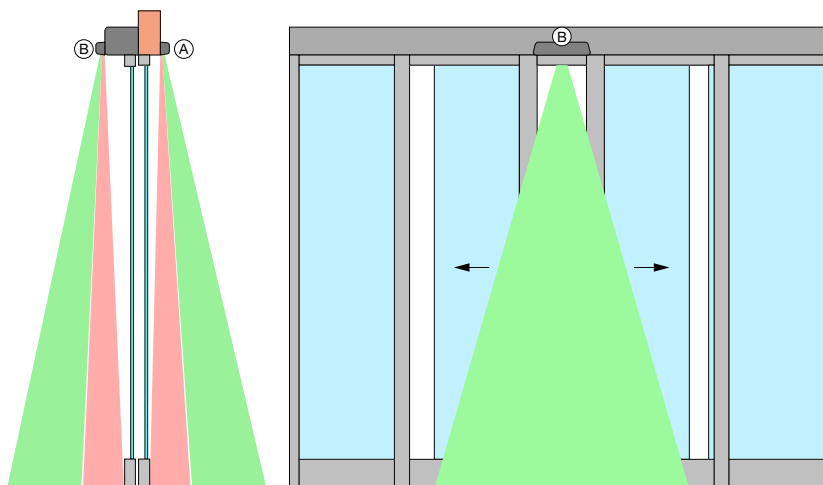
6.4 ELEKTRISCHE AANSLUITINGEN VAN DE FUNCTIESELECTOR 31SR0009 - 31SR0010 - 31SR0011 - 31SR0012

Verbind de klemmen (+24V, -24V, S) van de functieschakelaar met een niet meegeleverde kabel met de klemmen (+24V, -24V, S) van de elektronische besturing.

NB Gebruik voor een lengte van meer dan 10 meter een kabel met 2 getwiste paren.

Symbol	Beschrijving	
	DEUR OPEN. De deur gaat open en blijft open.	
	GEDEELTELIJK De deur gaat gedeeltelijk open (instelbaar van 10% tot 90% van de slag).	
	BIDIRECTIONELE TOTALE OPENING Maakt bidirectionele deurbediening mogelijk.	
	UNIDIRECTIONELE TOTALE OPENING Maakt de unidirectionele deurbediening mogelijk aan de binnen-/buitenzijde.	
	NACHTSLUITING De deur sluit en blijft vergrendeld (als het vergrendelingsmechanisme aanwezig is) waardoor de radars worden uitgeschakeld.	

6.5 ELEKTRISCHE AANSLUITINGEN VAN DE VEILIGHEIDSSENSOR (INTERNE/EXTERNE DOORGANGSZONE)



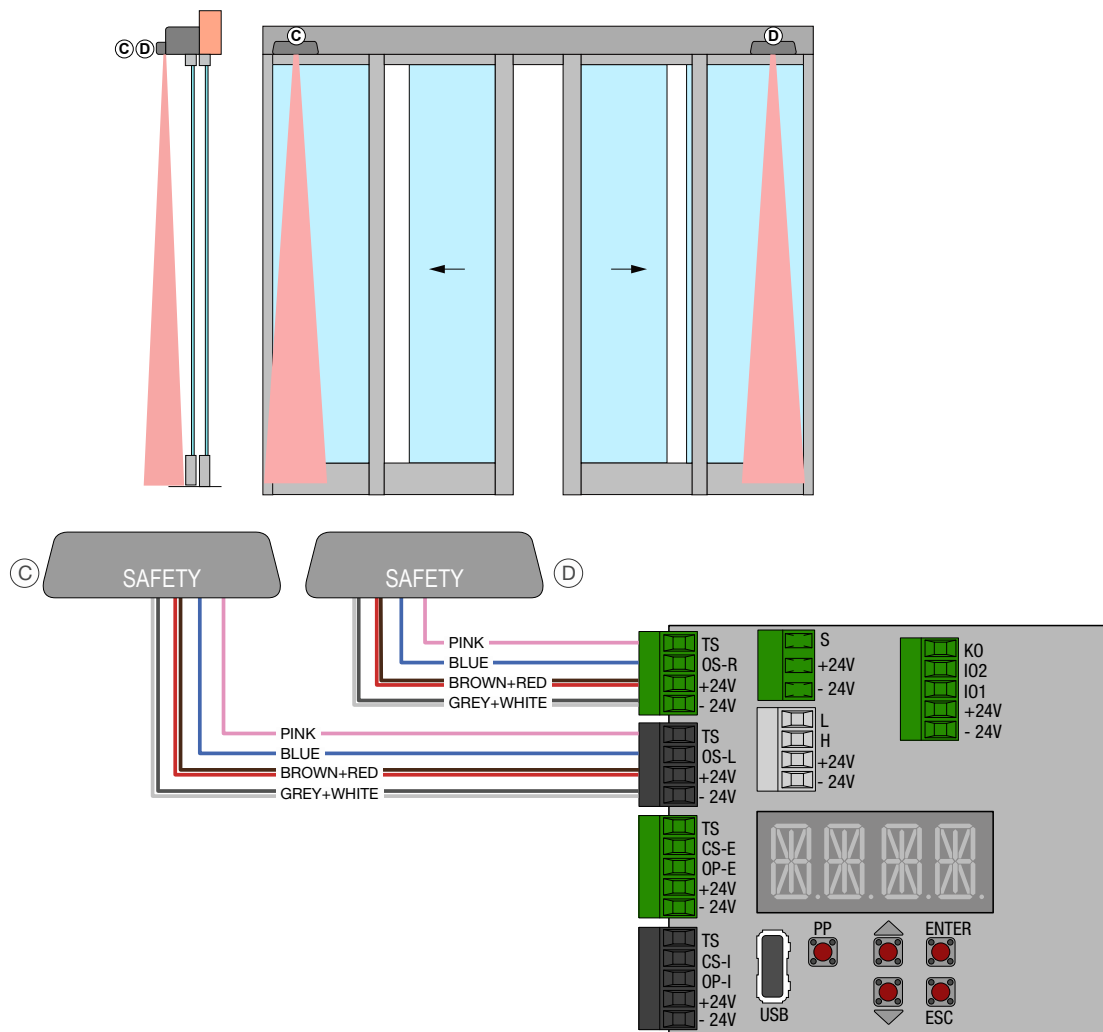
Sluit als volgt de sensor aan met de klemmen van de elektronische besturing d.m.v. de meegeleverde kabel:

Klemmen	(A) Externe sensor 31RD0001	Opmerkingen
TS Sensor test	Roze	
CS-E Closing Safety External	Blauw	Verwijder de draadbrug
OP-E Opening Safety External	Groen	
+24	Bruin + Geel + Rood	
-24	Wit + Grijs	

Klemmen	(B) Interne sensor 31RD0001	Opmerkingen
TS Sensor test	Roze	
CS-I Closing Safety Internal	Blauw	Verwijder de draadbrug
OP-I Opening Safety Internal	Groen	
+24	Bruin + Geel + Rood	
-24	Wit + Grijs	

Raadpleeg de installatiehandleiding van de sensor voor meer informatie.

6.6 ELEKTRISCHE AANSLUITINGEN VAN DE VEILIGHEIDSSENSOREN (LATERAAL GEBIED DEURVERSCHUIVING)



Sluit als volgt de sensor aan met de klemmen van de elektronische besturing d.m.v. de meegeleverde kabel:

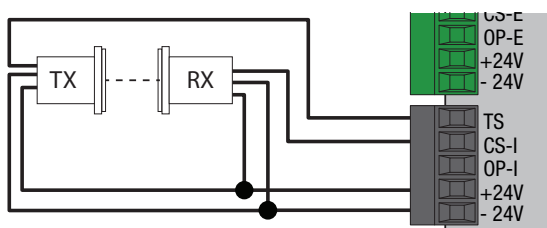
Klemmen	(C) Linker veiligheids-sensor 31RP0001	Opmerkingen
TS Sensor test	Roze	
OS-L Opening Safety Left	Blauw	Verwijder de draadbrug
+24	Bruin + Rood	
-24	Wit + Grijs	

Klemmen	(D) Rechter veiligheids-sensor 31RP0001	Opmerkingen
TS Sensor test	Roze	
OS-R Opening Safety Right	Blauw	Verwijder de draadbrug
+24	Bruin + Rood	
-24	Wit + Grijs	

Raadpleeg de installatiehandleiding van de sensor voor meer informatie.

6.7 ELEKTRISCHE AANSLUITINGEN VAN DE FOTOCELLEN

Sluit als volgt de sensor aan met de klemmen van de elektronische besturing d.m.v. de meegeleverde kabel:

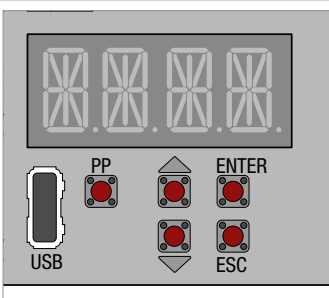


Klemmen	Fotocel	Opmerkingen
TS		Verwijder de draadbrug
CS-I		
OP-I		
+24		
-24		

Als de TS niet wordt aangesloten, de menuparameter ADV> TS = NO instellen
Raadpleeg de installatiehandleiding van de fotocel voor meer informatie.

De CP.LUCE-besturingseenheid is uitgerust met 5 knoppen en 4 alfanumerieke displays om alle vereiste regelingen in te stellen. De werking van de 4 toetsen is aangegeven in de tabel

Drukknoppen	Beschrijving
PP (OP)	OPEN-drukknop. Voert een OPENINGSBEVEL uit dat overeenstemt met het KO-contact.
ENTER	Selectieknop, bij elke druk wordt de geselecteerde parameter geopend. Opslagknop, door hem 1 seconde ingedrukt te houden wordt de opslag "SAVE" van de geselecteerde waarde uitgevoerd.
ESC	Exit-knop, bij elke druk op de knop wordt de geselecteerde parameter of het menu afgesloten.
↑	Scrolltoets, bij elke druk selecteert u een menu-item of verhoogt u de waarde van het geselecteerde item.
↓	Scrolltoets, bij elke druk selecteert u een menu-item of vermindert u de waarde van het geselecteerde item.



7.1 MENULIJST

- **BASE** basisparameter druk op ENTER om het BASISMENU te openen
 - **INFO** kaartinformatie
 - **MEM** geheugenbeheer
 - **ADV** geavanceerde parameters
 - **SEL** selector
- } druk op ↑ o ↓ om de volgende menu's te openen

7.2 BASE MENU

ID	Beschrijving	Waarden	Opmerkingen
OPEN	Selectie openingsrichting	<> -> <-	Dubbele deur / Enkele deur opening naar rechts Enkele deur opening naar links
VOP	Openingsnelheid	100 - 800	[mm/s]
VCL	Sluitingsnelheid	100 - 800	[mm/s]
TAC	Automatische sluitingstijd	NO 1 - 30	NO = automatische sluiting gedeactiveerd [s]
PUSH	Duwkracht van de automatisering	1 - 10	1 = min, 10 = max
PART	Percentage van gedeeltelijke opening	10 - 90	[%]
BTMD	Batterijmodus	NO NOPN OPEN UNLK CONT EMER	Batterij niet beschouwd In het geval van stroomuitval, wordt een opening uitgevoerd als de bedrijfsmodus in de nachtvergrendeling is. Als u zich in de dagmodus bevindt, is het gedrag zoals in continuïteit. Bij stroomuitval gaat de deur ook open in nachtvergrendeling Blokkering omhoog Werking in continuïteit Opent bij nood
RAMP	Acceleratietijd	100 - 2000	100 = Max. acceleratie [ms]

7.3 INFO MENU

ID	Beschrijving	Waarden	Opmerkingen
VER	Fw-versie	XXXX	XXXX = firmware-versie
CYCL	Aantal uitgevoerde manoeuvres	0 - 9999	Aantal uitgevoerde manoeuvres in duizenden: 1 = 1000 manoeuvre
SERV	Instelling onderhoudsmelding	NO 1 - 9999	NO = melding gedeactiveerd Aantal manoeuvres waarna de onderhoudsmelding op het display van de besturingseenheid moet worden weergegeven (in duizenden) of door de SIO1/SIO2-signalering in te stellen
LOGBOEK	Opslag van logboek van kaart	NO/YES *(NOMS)	Selecteer YES en druk op ENTER tot SAVE verschijnt. Het logbestand (tekstbestand) wordt opgeslagen in MYONEDS/SLIDING/LOG/ *Als NOMS verschijnt, is de USB-stick niet gedetecteerd of afwezig

WARN	Lijst met de laatste 10 waarschuwingen		De waarschuwingen zijn in volgorde, van de recentste naar de oudste (0.xxx ... 9.yyy)
-------------	--	--	---

7.4 MEM MENU

ID	Beschrijving	Waarden	Opmerkingen
FSET	Terug naar fabrieksinstellingen	NO/YES	
FW	Fw-update op kaart	Namen update-bestanden *(NOMS)	Selecteer uit de beschikbare firmware-versies de firmware-versie die u wilt bijwerken. De updatebestanden moeten worden ingevoegd in het pad MYONEDS/SLIDING/FW/ *Als NOMS verschijnt, is de USB-stick niet gedetecteerd of afwezig
SIN	Upload instellingen van USB	NO/YES *(NOMS)	Upload bestanden van MYONEDS/SLIDING/SET/ *Als NOMS verschijnt, is de USB-stick niet gedetecteerd of afwezig
SOUT	Opslag van instellingen op USB-stick	NO/YES *(NOMS)	Opslag bestand in MYONEDS/SLIDING/SET/ *Als NOMS verschijnt, is de USB-stick niet gedetecteerd of afwezig

7.5 MENU ADV (geavanceerd)

ID	Beschrijving	Waarden	Opmerkingen
OSSM	Deurvertragingruimte bij openen bij activering van de laterale veiligheidssensor (OS-R, OS-L). AANDACHT: beschouw de risicoanalyse bij de selectie van deze parameter	YES	Beperkte snelheid over heel de doorgang
		100 - 500 [mm]	Ruimte in [mm] op beperkte snelheid in het laatste deel van de slag (overeenstemmend met 100mm/s)
		NO	Functie gedeactiveerd
OSSS	Deurstopruimte bij openen in geval van activering van de laterale veiligheidssensor (OS-R, OS-L) . (OS-R, OS-L)	NO	Functie gedeactiveerd
		100 - 500 [mm]	Stopruimte in [mm] in het laatste deel van de slag
TYLK	Type vergrendelingsmechanisme	LK1	Monostabiel vergrendelingsmechanisme secure (99EB0001-99EB0006)
		LK3	Bistabiel vergrendelingsmechanisme (99EB0004)
		LK2	Monostabiel vergrendelingsmechanisme safe (99EB0003)
ELLK	Werkingsmodus vergrendelingsmechanisme	AUTO	Automatische modus: automatische detectie van de aanwezigheid van het vergrendelingsmechanisme; indien aanwezig wordt de besturing van het vergrendelingsmechanisme aangepast aan de geselecteerde bedrijfsmodus van de deur.
		LOCK	Vergrendeling altijd omlaag in gesloten deur
		UNLK	Vergrendeling altijd ontgrendeld (tenzij in de nachtmodus)
PIPP	Activering controle aanslag opent	NO/YES	YES = controle geactiveerd, bij elke opening wordt de open positie gecontroleerd door op de aanslag te drukken
PUCL	Duwkracht bij gesloten deur (anti-wind functie)	NO	Geen duwkracht
		MAX MED MIN	3 toegepaste krachtniveau's
HOLD	Houdkracht deur open (anti-wind functie)	NO	Geen houdkracht voor deur open
		MAX MED MIN	3 toepasbare max. krachtniveau's om de deur in de open positie te houden
TS	Activering veiligheidssensortest	NO/YES	YES = Sensortest geactiveerd
PUGO	Push and Go	NO/YES	YES = De handmatige verplaatsing van de deur vanuit gesloten deur veroorzaakt de opening
VTAC	Variabele automatische sluitingstijd	NO/YES	YES = In het geval van intensieve voetgangersdoorgang, verlengt de deur, na 5 opeenvolgende inversies, de automatische sluitingstijd met 5 seconden
MOT	Configuratie van de regelmatigheid van de handmatige verschuiving van de deur (werking alleen met gevoede deur)	OC	Open wikkelingen - Handmatig openen met weinig wrijving
		SC	Motorwikkelingen kortgesloten Handmatig openen van de deur met grotere weerstand

SIO1	<p>Instelling IO1-input/output van klem J4. Bij gebruik als ingang het contact van het apparaat op de klemmen IO1/+24V aansluiten. Bij gebruik als ingang het contact van de belasting op de klemmen IO1/-24V aansluiten (AANDACHT! 30 mA max). Gebruik voor apparaten met een hogere absorptie een ondersteuningsrelais</p>	NO	Gedeactiveerd
		INKE	Contact voor uitsluiting werking vergrendelingsmechanisme.
		KC	Key Close. Commando sluit prioriteit
		KOPT	Key Open gedeeltelijk. Commando opent gedeeltelijke prioriteit
		WARN	Signaleert, door activering van de uitgang, een alarmstatus die langer dan 5 minuten duurt (zie paragraaf Alarmen) Verwijder de voeding om te resetten.
		SERV	Signaleert, door activering van de uitgang, het bereik van het aantal onderhoudsmanoeuvres, ingesteld door de parameter INFO-SERV
		SIGN	De uitgang wordt geactiveerd op basis van de instellingen van de parameter ADV-SIGN
		BELL	Op de uitgang kan een zoemer worden aangesloten, in het geval van de doorgang van voetgangers wordt de uitgang 3 sec. geactiveerd
		PART	Ingang voor contact gedeeltelijke opening (zie BASE-PART MENU)
		EMER	Ingang voor contact noodopening (NC) Door de opening van het contact gaat de deur open
		SAM	Ingang instelbaar met de menu's SAM1/SAM2
		STEP	Ingang voor contact stapsgewijze opening (puls openen/puls sluiten). Tijdens de stapsgewijze opening is de automatische sluiting uitgeschakeld
		STOP	Ingang voor contact bevel direct stoppen
SIO2	<p>Instelling IO2-input/output van klem J4. Bij gebruik als ingang het contact van het apparaat op de klemmen IO2/+24V aansluiten. Bij gebruik als ingang het contact van de belasting op de klemmen IO2/-24V aansluiten (AANDACHT! 30 mA max). Gebruik voor apparaten met een hogere absorptie een ondersteuningsrelais</p>	NO	Gedeactiveerd
		INKE	Contact voor uitsluiting werking vergrendelingsmechanisme.
		KC	Key Close. Commando sluit prioriteit
		KOPT	Key Open gedeeltelijk. Commando opent gedeeltelijke prioriteit
		WARN	Signaleert, door activering van de uitgang, een alarmstatus die langer dan 5 minuten duurt (zie paragraaf Alarmen) Verwijder de voeding om te resetten.
		SERV	Signaleert, door activering van de uitgang, het bereik van het aantal onderhoudsmanoeuvres, ingesteld door de parameter INFO-SERV
		SIGN	De uitgang wordt geactiveerd op basis van de instellingen van de parameter ADV-SIGN
		BELL	Op de uitgang kan een zoemer worden aangesloten, in het geval van de doorgang van voetgangers wordt de uitgang 3 sec. geactiveerd
		PART	Ingang voor contact gedeeltelijke opening (zie BASE-PART MENU)
		EMER	Ingang voor contact noodopening (NC) Door de opening van het contact gaat de deur open
		SAM	Ingang instelbaar met de menu's SAM1/SAM2
		STEP	Ingang voor contact stapsgewijze opening (puls openen/puls sluiten). Tijdens de stapsgewijze opening is de automatische sluiting uitgeschakeld
		STOP	Ingang voor contact bevel direct stoppen
SIGN	<p>Signaleringen Activering van het uitgangcontact SIO1/SIO2 (SIO1/SIO2 ingesteld op SIGN)</p>	CLOS	Signalering deur gesloten
		INK	Signaal deur gesloten door vergrendelingsmechanisme
		LAMP	Knipperlicht/licht (deur in beweging)
		AIR	Luchtgordijn
		OPEN	Signalering deur open
TAKO	<p>Automatische sluitingstijd bij activering van de ingang Key Open (KO)</p>	NO	Sluitingstijd gelijk aan TAC (automatische sluitingstijd)
		1 - 30	Gedifferentieerde automatische sluitingstijd [s]
SYNC	<p>Gesynchroniseerde deuren. Synchronisatie van maximaal 2 automatiseringen via de busverbinding</p>	NO	Deur gesloten
		SLV2	Unidirectioneel
		MST2	Gedeeltelijk
		SLV1	Gedeeltelijk unidirectioneel
		MST1	Deur open

7.6 SEL MENU

ID	Beschrijving	Waarden	Opmerkingen
MODE	Werkingsmodus	NO	Geen modus geselecteerd
		1DPA	Gedeeltelijk unidirectioneel
		PA	Gedeeltelijk
		1D	Unidirectioneel
		CLOS	Deur gesloten
		AUTO	Automatische modus/dag
		OPEN	Deur open
SECL	Veiligheidsniveau selector	NO/CODE	RPEN ingesteld op YES maakt het mogelijk om de programmeermodus op afstand te activeren, d.w.z. indien ingesteld op NO kan de programmeermodus op afstand niet worden ingeschakeld.
DLAY	Onderhoudstijd van de modus 'unidirectionele opening' tijdens de nachtstop	1 sec - 5 min	De nachtstopprocedure (nachtmodus) omvat een passage via de unidirectionele modus, in stand gehouden gedurende een tijd, die wordt gespecificeerd door DLAY, om de uitgang maar niet de ingang toe te staan.
SAM1	Als de optie SAM is geselecteerd in het menu SIO1/SIO2, kan worden bepaald welke bedrijfsmodus moet worden ingesteld wanneer het contact (SIO1/SIO2) OMHOOG gaat	CLOS	Deur gesloten
		AUTO	Automatische modus/dag
		OPEN	Deur open
		1DPA	Gedeeltelijk unidirectioneel
		1D	Unidirectioneel
SAM2	Als de optie SAM is geselecteerd in het menu SIO1/SIO2, kan worden bepaald welke bedrijfsmodus moet worden ingesteld wanneer het contact (SIO1/SIO2) OMLAAG gaat	CLOS	Deur gesloten
		AUTO	Automatische modus/dag
		OPEN	Deur open
		1DPA	Gedeeltelijk unidirectioneel
		1D	Unidirectioneel
RPEN	Programmeermodus op afstand inschakelen	NO/YES	RPEN ingesteld op YES maakt het mogelijk om de programmeermodus op afstand te activeren, d.w.z. indien ingesteld op NO kan de programmeermodus op afstand niet worden ingeschakeld.
CODE	Codebeheer (van toetsenbord of NFC-tags)	NO	Geen duwkracht
		DPRG	Verwijdering van alleen de codes voor activering van de programmeermodus op afstand
		DALL	Volledige verwijdering van de codelijst
		DELC	Verwijdering code
		PROG	Nieuwe codeopslag voor activering van de programmeermodus op afstand
		OPEN	Nieuwe codeopslag bevel prioritaire opening
CIN	Codes importeren	NO/YES *(NOMS)	Hiermee kunt u de codelijst importeren, opgeslagen op een USB-stick *Als NOMS verschijnt, is de USB-stick niet gedetecteerd of afwezig
		NO/YES *(NOMS)	Dient om de codelijst op een USB-stick te exporteren *Als NOMS verschijnt, is de USB-stick niet gedetecteerd of afwezig
SHOW	Weergave van eventuele afwijkingen en bedrijfsinformatie op het display	ALL WARN	Weergave actieve contacten van het klemmenbord+warning Alleen warning

INK	Deuren vergrendeld. Vergrendelingsmechanisme van twee automatiseringen via busverbinding	NO	Geen vergrendeling actief
		EXT	Externe automatisering
		INT	Interne automatisering

8.1 ALARMEN

Code	Beschrijving	Opmerkingen
W001	Fout in encoder	Defecte encoder. De automatisering blokkeert zich
W002	kortsluiting motor	Overstroom van motor gedetecteerd. De besturing blokkeert de beweging 1,5 seconde en probeert vervolgens de motor weer aan te drijven
W003	Fout in motorbesturing	Fout in circuit van motorbesturing. De automatisering blokkeert zich
W004	Storing leescircuits stroom	Onjuiste lezing van motorstromen. De automatisering blokkeert zich
W010	Omgekeerde beweging	Er is een beweging in de richting tegengesteld aan de ingestelde richting waargenomen. De automatisering blokkeert zich
W011	Te lange slag	Tijdens acquisitie een slag gedetecteerd die groter is dan het toegelaten maximum. De automatisering blokkeert zich
W012	Te korte slag	Tijdens acquisitie een slag gedetecteerd die kleiner is dan het toegelaten minimum. De automatisering blokkeert zich
W013	Buiten aanslag	Tijdens de werking is een slag waargenomen die langer is dan de verworven slag. De automatisering blokkeert zich
W014	Motor afwezig/defect	Detecteert in ong. 3s of de motor afgesloten of defect is (geen stroomopname)
W100	User program niet correct of afwezig	Software-update mislukt of beschadigd. Schakel de kaart uit en weer in (met ingestoken USB-sleutel) om de update opnieuw te starten

8.2 GEBEURTENISSEN

Code	Beschrijving	Opmerkingen
W126	Interne fout	Alarm dat alle mislukte tests in de kaart groepeerd
W128	Netvoeding afwezig	
W129	Batterij afwezig	Actief als een bedrijfsmodus is ingesteld die de aanwezigheid van de batterij vereist
W130	Batterij leeg	Onvoldoende batterijspanning gedetecteerd
W140	OS-R-veiligheidstest mislukt	Het volgende openingsmanoeuvre wordt uitgevoerd in de veiligheidsmodus openen actief
W141	OS-L-veiligheidstest mislukt	Het volgende openingsmanoeuvre wordt uitgevoerd in de veiligheidsmodus openen actief
W142	CS-I-veiligheidstest mislukt	De deur blijft open en stilstaan
W143	CS-E-veiligheidstest mislukt	De deur blijft open en stilstaan
W145	Hoge motortemperatuur	Manoeuvresnelheid verlaagd tot op de veiligheidswaarde [100 mm/s]
W146	Overtemperatuur motor	De deur stopt totdat de motortemperatuur terugkeert naar veiligheidswaarden
W148	Overstroom blokkering	Abnormale blokkering voedingsstroom (te hoog)
W150	Obstakel in opening	Obstakel gedetecteerd tijdens de openingsmanoeuvre. De deur stopt en sluit zich zodra de automatische sluitingstijd is verstreken
W151	Obstakel in sluiting	Obstakel gedetecteerd tijdens de sluitingsmanoeuvre. De deur gaat weer open
W152	Deur geblokkeerd in sluiting	Deur kan het openingsmanoeuvre niet starten. De deur aanvaardt 5 s geen bevelen
W153	Deur geblokkeerd in opening	Deur kan het sluitingsmanoeuvre niet starten. De deur aanvaardt 5 s geen bevelen
W160	Alarm communicatie	Onderbroken communicatie tussen gekoppelde kaarten of onsamenhangende rollen in gekoppelde werkwijze (bv. beide automatiseringen worden geselecteerd als INT of EXT in de werking vergrendeld/automatiseringen niet gelijktijdig gevoed)
W256	Inschakeling kaart	
W257	Start software-update	
W320	Onderhoudsgebeurtenis	Geactiveerd zodra de automatisering het aantal manoeuvres heeft uitgevoerd dat is gespecificeerd door de onderhoudsparameter

9.1 INLEIDING

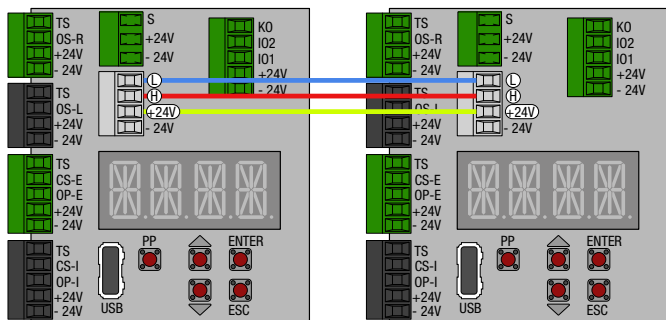
Beschrijving van de implementatie voor de automatiseringsmodi gesynchroniseerd en/of vergrendeld

9.2 BEDRADING AANSLUITINGEN

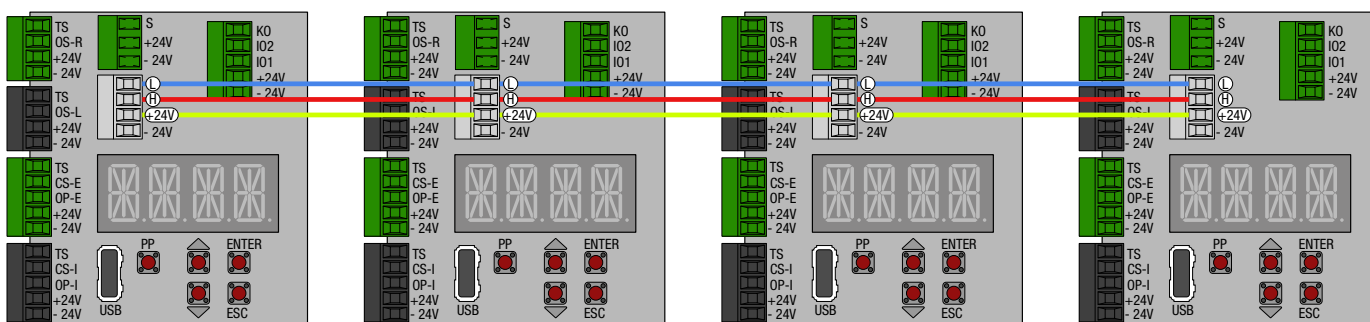
OPMERKING: VOOR EEN CORRECTE START MOETEN DE AUTOMATISERINGEN GELIJKTIJDIG AANGEDREVEN WORDEN.

De functies vergrendeling en synchronisatie maken gebruik van de communicatiebus geïdentificeerd op de kaart van het klemmenblok '[L H +24 -24]'. Daarom moet u eerst de automatiseringen, die u wilt synchroniseren of vergrendelen, aansluiten door de 'L H +24' signalen te bedraden.

Voorbeeld van bedrading van twee automatiseringen:



Voorbeeld van bedrading van 4 automatiseringen (in het geval van twee groepen gesynchroniseerde en vergrendelde automatiseringen):



9.3 SYNCHRONISATIE VAN TWEE AUTOMATISERINGEN

Nadat de bedrading van de communicatiebus correct is uitgevoerd, zijn de volgende instellingen vereist om de synchronisatie van twee automatiseringen te activeren:

- `menu ADV>SYNC:`

Stel een automatisering in op MST1, masterautomatisering. Bij een overlappende deur gaat het meestal om automatiseringen van klapdeuren, het is de deur die overlapt (en die de andere deur blokkeert)

Zet de andere automatisering op SLV1, automatisering slave. Bij overlappende deuren gaat het om de deur die wordt geblokkeerd door de andere deur

OPMERKING: er kunnen maximaal 2 groepen gesynchroniseerde panelen worden gedefinieerd. De deuren die deel uitmaken van groep '1' worden geïdentificeerd door [MST1, SLV1], terwijl de deuren die deel uitmaken van groep '2' worden geïdentificeerd door de instelling [MST2, SLV2].

- Als u een tweede groep deuren moet activeren, herhaalt u de ADV/SYNC-instellingen door MST2 en SLV2 te selecteren op de automatiseringen, die groep '2' zullen vormen

Om de faseverschuiving aan te passen in het geval van overlappende deuren:

- `menu ADV>SDLY`, kies:

NO als er geen overlapping is

MIN, MED of MAX op basis van de gewenste vertraging tussen de twee panelen

9.3.1 Gesynchroniseerde werking

Bij de inschakeling van het systeem gaan bij het eerste openingsmanoeuvre de deuren één voor één open, eerst de master en dan de slave. Zodra de manoeuvreerruimte is verworven, wordt de beweging gesynchroniseerd volgens de geselecteerde instellingen.

9.4 VERGRENDELING VAN TWEE AUTOMATISERINGEN

Nadat de bedrading van de communicatiebus correct is uitgevoerd, zijn de volgende instellingen vereist om het vergrendelingsmechanisme van twee automatiseringen te activeren:

- menu ADV>INK:

Er moet onderscheid worden gemaakt tussen automatisering binnenzijde en automatisering buitenzijde.

Selecteer de optie INT om de interne automatisering aan te geven en de optie EXT om de externe automatisering aan te geven

Het is mogelijk om de activering van een SIO1/SIO2-uitgang met de werking van het vergrendelingsmechanisme te associëren, bijvoorbeeld om een signaallamp te besturen die de status van de deur meldt:

- menu ADV>SIO1/SIO2:

selecteer de optie SIGN

- menu ADV>SIGN:

selecteer de optie INK

De IO1/IO2-uitgang wordt geactiveerd wanneer de deur is geblokkeerd door het vergrendelingsmechanisme (met dit signaal is het bijvoorbeeld mogelijk om de rode signaallamp in te schakelen om aan te geven dat de doorgang tijdelijk is geblokkeerd)

Het is mogelijk om de vergrendelingsfunctie tijdelijk te deactiveren via een drukknop/contact:

- menu ADV>SIO1/SIO2/SI3:

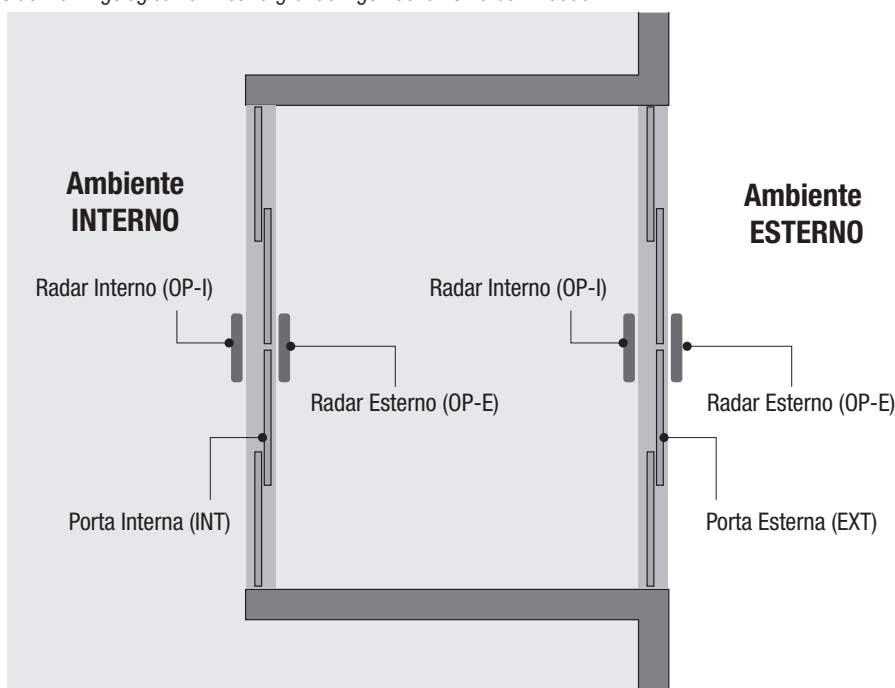
selecteer de optie INKE (Interlock Exclusion)

Door de sluiting van de uitgang IO1/IO2/I3 op -24V wordt de werking van het vergrendelingsmechanisme gedeactiveerd.

9.4.1 Werking vergrendelingsmechanisme

De vergrendelde automatiseringen zullen één voor één opengaan maar wachten totdat de andere automatisering is gesloten.

OPMERKING: Het is belangrijk om de juiste looprichting te bepalen, de interne en externe automatisering aan te duiden, de interne en externe radar correct in te stellen daar deze keuzes de werkingslogica van het vergrendelingsmechanisme beïnvloeden.



Vanuit de rusttoestand, waarin beide automatiseringen gesloten zijn, zal de eerste die een openingsbevel ontvangt het openingsmanoeuvre starten. De andere automatisering gaat echter naar de toestand 'geblokkeerd', waarin geen openingsbevel wordt aanvaard van de contacten OP-I OP-E. De opening is echter mogelijk (om veiligheidsredenen enz.) met het openingscommando prioriteit KO.

Zodra de deur in het openingsmanoeuvre de open positie heeft bereikt, worden zijn radarsignalen en de veiligheidssensors in de sluiting, die zich aan de buitenkant van het vergrendelingsmechanisme bevinden, gedeactiveerd om de sluiting te versnellen.

De signalen blijven gedeactiveerd gedurende de gehele sluitmanoeuvre en voor het daaropvolgende openen/sluiten van de andere deur.

Zodra het openen/sluiten van de andere deur is voltooid, worden alle signalen weer ingeschakeld.

10.1 Voorafgaande controles

Verplaats de deuren, na de installatiewerkzaamheden, handmatig en controleer of de beweging regelmatig en zonder wrijving verloopt.

Controleer de stevigheid van de constructie en de goede bevestiging van alle schroeven.

Controleer of alle elektrische aansluitingen correct zijn.

NB In het geval van een vluchtdeur met één paneel, dat naar links opengaat, moet de loopwagen boven aan de riem worden bevestigd, zoals weergegeven op de afbeelding.

10.2 Laat de jumpers op de veiligheidsklemmen van de elektronische besturing zitten voordat u veiligheidsvoorzieningen aansluit (TS-CS-I, TS-CS-E, TS-OS-L, TS-OS-R).

NB Het eerste open- en sluitmanoeuvre wordt uitgevoerd op lage snelheid om het automatisch inleren van de stophoogtes toe te staan.

10.3 Om er zeker van te zijn dat de elektronische besturing de fabrieksinstellingen heeft, via het volgende menu de waarden herstellen:

MEM > FSET > YES (bevestigen door 1 seconde op ENTER te drukken).

10.4 Voer de regelingen van het menu uit, zoals aangeduid in het hoofdstuk 9. Gebruik de toets OPEN om de openingsbevelen te geven en controleer of de deur juist werkt.

NB De automatisering herkent automatisch eventuele obstakels tijdens de sluiting (inversie van de) en opening (stoppen van de beweging).

10.5 Sluit de bedieningselementen en veiligheidsvoorzieningen één voor één aan om het sluitmanoeuvre van de deur te beschermen, zoals aangegeven in hoofdstuk 8.5, en controleer de goede werking.

NB Controleer of de doorgang door de veiligheidssensoren is beschermd, in overeenstemming met de vereisten van de Europese norm EN16005 (bijlage C).

10.6 Sluit de veiligheidsvoorzieningen één voor één aan om het openingsmanoeuvre van de deur te beschermen, zoals aangegeven in hoofdstuk 8.6, en controleer de goede werking.

NB Indien de afstanden tussen de deur en de vaste delen voldoen aan de eisen van de Europese norm EN16005 (hoofdstuk 4.6.2.1.a), zijn de veiligheidssensoren in de opening niet nodig ($X \leq 100$ en $Y \geq 200$).

10.7 Sluit de functieselector aan zoals aangegeven in hoofdstuk 9.4.

10.8 Na inbedrijfstelling moet de gebruiksaanwijzing aan de beheerder van de automatische deur worden overhandigd, inclusief alle waarschuwingen en informatie, nodig om de veiligheid en goede werking van de automatische deur te handhaven.

NB De fabrikant van de automatische schuifdeur moet zijn eigen systeemidentificatielabel toevoegen.

Naast de volgende lijst met mogelijke storingen, meldt het display waarschuwingen, zoals aangegeven in hoofdstuk 9.5.

Storing	Mogelijke oorzaak	Interventie
De automatisering gaat niet open of dicht.	Er is geen netvoeding (display uit).	Controleer de netspanning.
	Externe accessoires in kortsluiting.	Sluit alle accessoires van de klemmen -24V/+24V af en sluit ze één voor één weer aan (controleer de aanwezigheid van 24 V-spanning).
	De deur is vergrendeld met grendels of sloten.	Controleer of de deuren vrij kunnen bewegen.
De automatisering voert de ingestelde functies niet uit.	Funcieselector met verkeerde instelling.	Controleer en corrigeer de instellingen van de funcieselector.
	Bedieningselementen of veiligheidsinrichtingen altijd geactiveerd.	Sluit de apparaten van de klemmenborden af en controleer de werking van de deur.
De beweging van de panelen is niet lineair of ze keren de beweging zonder reden om.	De automatisering heeft het inleren van de stophoogtes niet juist uitgevoerd.	Voer een reset uit door de automatisering uit en weer in te schakelen
De automatisering gaat open maar niet dicht.	Het testen van de veiligheidsvoorzieningen geeft aanleiding tot afwijkingen.	Overbrug één voor één de contacten TS/OS-R TS/OS-L TS/CS-E TS/CS-I.
	De openingsinrichtingen zijn geactiveerd.	Controleer of de openingssensoren niet onderhevig zijn aan trillingen, geen valse detectie uitvoeren en of er geen bewegende objecten in het actieveld aanwezig zijn.
	De automatische sluiting werkt niet.	Controleer en corrigeer de instellingen van de funcieselector.
De veiligheidsvoorzieningen grijpen niet in.	Verkeerde aansluitingen tussen de veiligheidsvoorzieningen en de elektronische besturing.	Controleer of de veiligheidscontacten van de voorzieningen juist op de klemmenblokken zijn aangesloten en of de relatieve jumpers zijn verwijderd.
De automatisering gaat vanzelf open.	De openingsinrichtingen en veiligheidsvoorzieningen zijn instabiel of detecteren bewegende lichamen.	Controleer of de openingssensoren niet onderhevig zijn aan trillingen, geen valse detectie uitvoeren en of er geen bewegende lichamen in het actieveld aanwezig zijn.
	De automatisering heeft een afwijking vastgesteld.	Controleer de aanwezigheid van het stroomnet. Controleer de aansluiting van de batterij en de efficiëntie ervan. Controleer de sluiting van het 1-EO-contact. Controleer of de funcieselector in de beveiligde modus staat (het symbool van het hangslot moet verlicht zijn). Controleer de positie van het vergrendelingsmechanisme en de 1-S1-aansluiting, indien aanwezig.
het vergrendelingsmechanisme vergrendelt of ontgrendelt de deuren niet.	Verkeerde aansluiting van het vergrendelingsmechanisme op de elektronische besturing.	Controleer de goede aansluiting van gekleurde kabels van het vergrendelingsmechanisme.
	De beugels voor koppeling van het vergrendelingsmechanisme, die op de loopwagens zijn bevestigd, worden niet van het vergrendelingsmechanisme ontkoppelt.	Controleer de regeling van de positie van de beugels.
	Als aan de ontgrendelingskoord wordt getrokken, worden de deuren niet ontgrendeld.	Controleer de goede bevestiging van de ontgrendelingskoord op het vergrendelingsmechanisme.

Om een correcte werking en een veilig gebruik van de automatische deur te garanderen, zoals voorgeschreven door de Europese norm EN16005, moet de eigenaar door deskundig personeel routineonderhoud laten uitvoeren.

Alle onderhouds- en reparatiewerkzaamheden moeten door deskundig personeel worden uitgevoerd, behalve de gewone reinigingswerkzaamheden van het hang- en sluitwerk en van de eventuele vloergeleiders, die voor rekening de eigenaar zijn.

In de volgende tabel is een overzicht van de gewone onderhoudswerkzaamheden aanwezig en de frequentie waarmee ze moeten worden uitgevoerd, voor een automatische schuifdeur die in standaardomstandigheden werkt. Bij zwaardere bedrijfsomstandigheden of bij sporadisch gebruik van de automatische schuifdeur kan de frequentie van onderhoudsingrepen worden aangepast.

Activiteit	Frequentie
Sluit de netvoeding af en open de automatisering om de volgende controles en regelingen uit te voeren. <ul style="list-style-type: none"> - Controleer of alle schroeven van de componenten in de automatisering goed zijn bevestigd. - Controleer of de loopwagens van de geleiding schoon zijn. - Controleer de riemspanning. - Controleer de slijtage van de riem en de wielen van de loopwagens (vervang indien nodig) - Controleer de goede bevestiging van de deuren op de loopwagens. - Controleer de goede koppeling van het vergrendelingsmechanisme en de werking van de ontgrendelingskoord, indien aanwezig. 	Om de 6 maanden of om de 500.000 manoeuvres.
Sluit de netvoeding aan en voer de volgende controles en regelingen uit te voeren. <ul style="list-style-type: none"> - Controleer de goede werking van de bedieningselementen en veiligheidsvoorzieningen. - Controleer of het detectiegebied van de veiligheidssensoren voldoet aan de eisen van de Europese norm EN16005. - Controleer de juiste werking van het vergrendelingsmechanisme, indien aanwezig. - Controleer de goede werking van de batterijvoeding (indien nodig de batterij vervangen). 	Om de 6 maanden of om de 500.000 manoeuvres. NB De controle van de veiligheidsfuncties van de automatisering en van de veiligheidsvoorzieningen moet minstens eenmaal per jaar worden uitgevoerd.

Het onderhoud, de vervanging, reparatie, updates, enz. moeten in het onderhoudsregister worden opgenomen, zoals vereist door de Europese norm EN16005, en moeten aan de eigenaar van de automatische schuifdeur worden verstrekt.

Voor reparatie of vervanging van producten mogen alleen originele reserveonderdelen worden gebruikt.

12.1 VERWIJDERING VAN DE PRODUCTEN

INFORMATIE VOOR DE GEBRUIKERS



Overeenkomstig wetsbesluit nr. 49 van 14 maart 2014

"Implementatie van Richtlijn 2012/19/EU betreffende afgedankte elektrische en elektronische apparatuur (AEEA)"

Het symbool van de doorkruiste vuilnisbak op het apparaat geeft aan dat het afgedankte product gescheiden van ander afval moet worden ingezameld. De gebruiker moet daarom de afgedankte apparatuur, compleet met de essentiële componenten, afleveren bij gecertificeerde afvalbeheerbedrijven voor elektronische en elektrotechnische afval, of deze terugbrengen naar de detailhandelaar bij aankoop van nieuwe gelijkwaardige apparatuur in een één-op-één of één-op-nul verhouding voor apparatuur waarvan de langste zijde kleiner is dan 25 cm. Een gepaste gescheiden inzameling voor de daaropvolgende recyclage, behandeling en milieuvriendelijke verwijdering helpt mogelijke negatieve effecten op het milieu en de gezondheid te voorkomen en bevordert de terugwinning van de materialen waaruit de apparatuur is samengesteld. Illegale verwijdering van het product impliceert de toepassing van administratieve sancties op grond van Wetsbesluit nr. 49 van 14 maart 2014.

voorkomen en bevordert de terugwinning van de materialen waaruit de apparatuur is samengesteld. Illegale verwijdering van het product impliceert de toepassing van administratieve sancties op grond van Wetsbesluit nr. 49 van 14 maart 2014.

ONDERHOUDSREGISTER

VOOR AUTOMATISCHE VOETGANGERSDEUREN IN OVEREENSTEMMING MET DE MACHINERICHTLIJN 2006/42/EG EN DE EUROPESE STANDAARD EN 16005

Dit onderhoudsregister bevat de technische verwijzingen en de registraties van de werkzaamheden voor installatie, onderhoud, reparatie en wijzigingen en moet voor inspecties door bevoegde instanties beschikbaar worden gesteld.

TECHNISCHE GEGEVENS VAN DE AUTOMATISCHE DEUR EN VAN DE INSTALLATIE	
Fabrikant / Installateur:	_____
	Naam, adres, referentiepersoon
Klant / Eigenaar:	_____
	Naam, adres, referentiepersoon
Ordernummer:	_____
	Ordernummer en -datum
Model en omschrijving:	_____
	Typologie van de deur
Afmetingen en gewicht:	_____
	Afmetingen van de doorgang, afmetingen en gewicht van de deur
Serienummer:	_____
	Uniek identificatienummer van de deur
Plaats:	_____
	Installatie-adres

LIJST GEÏNSTALLEERDE ONDERDELEN	
De technische kenmerken en prestaties van de onderstaande componenten zijn vermeld in de relevante installatiehandleidingen en/of op de label van het onderdeel zelf.	
Automatisering:	_____
	Model, type, serienummer
Motor:	_____
	Model, type, serienummer
Elektronische besturing:	_____
	Model, type, serienummer
Veiligheidsvoorzieningen:	_____
	Model, type, serienummer
Bedieningselementen:	_____
	Model, type, serienummer
Andere apparatuur:	_____
	Model, type, serienummer
Overige:	_____
	Model, type, serienummer

TESTRAPPORT				
Kruis het vakje aan dat overeenkomt met de uitgevoerde interventie: C = conform, NC = niet conform, NA = niet van toepassing.				
Fase	Beschrijving	C	NC	NA
1	Controle van de bestaande structuur en bevestiging van de automatisering			
2	Controle van de goede bevestiging van de deuren aan de loopwagens van de automatisering en regelingen			
3	Controle om na te gaan of de loopwagens niet uit de geleiding kunnen glippen			
4	Controle van de riemspanning			
5	Controle van de mechanische eindaanslagen en van de bevestiging van alle schroeven			
6	Controle van de vloergeleiding			
7	Controle om na te gaan of de doorgang conform is met de contractuele gegevens			
8	Controle van de afstand tussen de deur en de vloer			
9	Controle van de veiligheidsafstand in opening			
10	Handmatige controle om na te gaan of de deuren vrij en zonder wrijvingen kunnen bewegen			
11	Controle van de elektrische aansluitingen van de geïnstalleerde apparatuur			
12	Controle van het detectiegebied van de sensoren voor opening en veiligheid			
13	Controle van de extra bedieningselementen voor de opening (drukknoppen, sleutelcontacten, enz.)			
14	Controle van de functieselector			
15	Controle van de werking met batterij			
16	Controle van de werking van het vergrendelingsmechanisme en van de handmatige ontgrendeling			
17	Controle van de open- en sluitsnelheid			
18	Conformiteitsverklaring aan eigenaar gegeven			
19	Gebruiksaanwijzing aan eigenaar gegeven			
20	Onderhoudsregister aan eigenaar gegeven			
Datum _____		Handtekening van technicus _____		Handtekening van eigenaar _____

BESCHRIJVING INTERVENTIE		
Kruis het vakje aan dat overeenkomt met de uitgevoerde interventie Beschrijving van de eventuele restrisico's en/of voorzienbaar oneigenlijk gebruik.		
<input type="checkbox"/> Installatie		
<input type="checkbox"/> Start		
<input type="checkbox"/> Regeling		
<input type="checkbox"/> Onderhoud		
<input type="checkbox"/> Reparatie		
<input type="checkbox"/> Wijziging		
_____	_____	_____
Datum	Handtekening van technicus	Handtekening van eigenaar

BESCHRIJVING INTERVENTIE		
Kruis het vakje aan dat overeenkomt met de uitgevoerde interventie Beschrijving van de eventuele restrisico's en/of voorzienbaar oneigenlijk gebruik.		
<input type="checkbox"/> Installatie		
<input type="checkbox"/> Start		
<input type="checkbox"/> Regeling		
<input type="checkbox"/> Onderhoud		
<input type="checkbox"/> Reparatie		
<input type="checkbox"/> Wijziging		
_____	_____	_____
Datum	Handtekening van technicus	Handtekening van eigenaar

BESCHRIJVING INTERVENTIE		
Kruis het vakje aan dat overeenkomt met de uitgevoerde interventie Beschrijving van de eventuele restrisico's en/of voorzienbaar oneigenlijk gebruik.		
<input type="checkbox"/> Installatie		
<input type="checkbox"/> Start		
<input type="checkbox"/> Regeling		
<input type="checkbox"/> Onderhoud		
<input type="checkbox"/> Reparatie		
<input type="checkbox"/> Wijziging		
_____	_____	_____
Datum	Handtekening van technicus	Handtekening van eigenaar

BESCHRIJVING INTERVENTIE		
Kruis het vakje aan dat overeenkomt met de uitgevoerde interventie Beschrijving van de eventuele restrisico's en/of voorzienbaar oneigenlijk gebruik.		
<input type="checkbox"/> Installatie		
<input type="checkbox"/> Start		
<input type="checkbox"/> Regeling		
<input type="checkbox"/> Onderhoud		
<input type="checkbox"/> Reparatie		
<input type="checkbox"/> Wijziging		
_____	_____	_____
Datum	Handtekening van technicus	Handtekening van eigenaar

BESCHRIJVING INTERVENTIE		
Kruis het vakje aan dat overeenkomt met de uitgevoerde interventie Beschrijving van de eventuele restrisico's en/of voorzienbaar oneigenlijk gebruik.		
<input type="checkbox"/> Installatie		
<input type="checkbox"/> Start		
<input type="checkbox"/> Regeling		
<input type="checkbox"/> Onderhoud		
<input type="checkbox"/> Reparatie		
<input type="checkbox"/> Wijziging		
_____	_____	_____
Datum	Handtekening van technicus	Handtekening van eigenaar

BESCHRIJVING INTERVENTIE		
Kruis het vakje aan dat overeenkomt met de uitgevoerde interventie Beschrijving van de eventuele restrisico's en/of voorzienbaar oneigenlijk gebruik.		
<input type="checkbox"/> Installatie		
<input type="checkbox"/> Start		
<input type="checkbox"/> Regeling		
<input type="checkbox"/> Onderhoud		
<input type="checkbox"/> Reparatie		
<input type="checkbox"/> Wijziging		
_____	_____	_____
Datum	Handtekening van technicus	Handtekening van eigenaar

**DECLARATION OF INCORPORATION**

Machines Directive 2006/42/EC, Annex II-B



MYONE S.r.l.

Via Abbate Tommaso, 52 - 30020 Quarto d'Altino (VE) - ITALY

Declares that:

The Product: Automation for power operated pedestrian sliding door type **LUCE**

Has been built for installation on pedestrian door and constitutes a machine in accordance with Directive 2006/42/EC.

The manufacturer of the power operated pedestrian door must declare its conformity in accordance with Directive 2006/42/EC (Annex II-A) prior to starting-up the machine.

It complies with the applicable essential safety requirements specified in Annex I, chapter 1 of Directive 2006/42/EC.

It complies with the Electromagnetic Compatibility Directive 2014/30/UE.

It complies with following harmonized standards:

EN 16005 Power operated pedestrian doorsets - Safety in use - Requirements and test methods

(chapters: 4.2, 4.3.1, 4.3.2, 4.3.3, 4.4.1, 4.4.4, 4.4.5, 4.6.1, 4.6.2, 4.6.4, 4.6.7, 4.6.8, 4.7.2.1, 4.7.2.2, 4.7.2.3, 5.1, 5.2, 5.3, 5.4, 5.5.3, 5.6, 5.8, 5.10)

EN 60335-2-103 Household and similar electrical appliances - Safety - Part 2: Particular requirements for drives for gates, doors and windows

The technical documentation complies with Annex VII-B to Directive 2006/42/EC.

The technical documentation is managed by:

Daniele Vanin with registered offices in Via Abbate Tommaso, 52 - 30020 Quarto d'Altino (VE) - ITALY

A copy of the technical documentation shall be supplied to the competent national authorities following duly motivated request.

Place and date:

Quarto d'Altino, 2018-03-01



Daniele Vanin
General Manager

ALGEMEEN VEILIGHEIDSADVIES

AUTOMATISERING VOOR SCHUIFDEUREN

Deze aanwijzingen zijn een integraal en essentieel onderdeel van het product en moeten aan de gebruiker worden bezorgd.

Lees ze aandachtig door want ze bevatten belangrijke veiligheidsinformatie in verband met de installatie, het gebruik en het onderhoud.

Bewaar deze instructies en overhandig ze aan eventuele medewerkers of nieuwe eigenaars.

Dit product mag alleen worden gebruikt voor het beoogd gebruik.

Elk ander gebruik moet als oneigenlijk en dus gevaarlijk worden beschouwd.

De fabrikant kan niet aansprakelijk worden gesteld voor eventuele schade te wijten aan oneigenlijk, verkeerd en onredelijk gebruik.

Het apparaat mag niet gebruikt worden door personen (inclusief kinderen) met beperkte lichamelijke, zintuiglijke of geestelijke vermogens of zonder de nodige ervaring of kennis, tenzij onder toezicht of nadat ze aanwijzingen hebben gekregen in verband met het veilig gebruik van de apparatuur en de gevaren hebben begrepen die ermee zijn verbonden.

Werk niet in de buurt van scharnieren of bewegende mechanische onderdelen.

Ga niet in het bewegingsbereik van de gemotoriseerde deur staan terwijl deze in beweging is.

Verhinder de beweging van de gemotoriseerde deur niet daar dit gevaarlijke situaties kan veroorzaken.

Laat niet toe dat kinderen binnen het bereik van de gemotoriseerde deur spelen of blijven.

Houd afstandsbediening en/of andere bedieningsapparatuur buiten het bereik van kinderen om te voorkomen dat de gemotoriseerde deur onopzettelijk wordt geactiveerd.

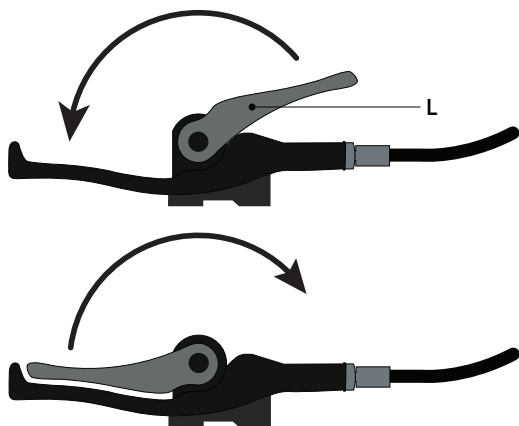
In geval van een storing van het product, moet u de stroomschakelaar uit het stopcontact halen. Vermijd elke poging tot reparatie of directe tussenkomst en wend u enkel tot gekwalificeerd personeel. Het niet naleven van het bovenstaande kan tot gevaarlijke situaties leiden.

Alle reinigings-, onderhouds- of reparatiewerkzaamheden moeten worden uitgevoerd door gekwalificeerd personeel. Om de efficiëntie en de correcte werking van het systeem te garanderen, is het van essentieel belang dat u zich houdt aan de instructies van de fabrikant en de periodieke onderhoudswerkzaamheden van de gemotoriseerde deur laat uitvoeren door gekwalificeerd personeel. In het bijzonder wordt aanbevolen om regelmatig de goede werking van de veiligheidsvoorzieningen te controleren. De installatie-, onderhouds- en reparatiewerkzaamheden moeten worden gedocumenteerd.

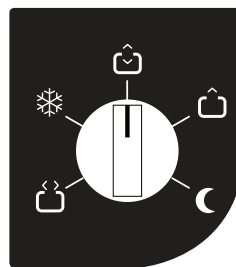
HANDMATIGE ONTGREDELING VAN HET VERGREDELINGSMECHANISME

- In geval van nood, onderhoud of storingen, aan hendel L trekken, deze zoals aangegeven op de afbeelding plaatsen en de deuren handmatig verplaatsen. Om weer te blokkeren, het manoeuvre omgekeerd uitvoeren

AANDACHT: Voer de vergrendelings- en ontgrendelingshandelingen van de deur uit terwijl de motor stilstaat.



FUNCTIESELECTOR



Symbool	Beschrijving
	DEUR OPEN. De deur gaat open en blijft open.
	GEDEELTELIJK De deur gaat gedeeltelijk open (instelbaar van 10% tot 90% van de slag).
	BIDIRECTIONELE TOTALE OPENING Maakt bidirectionele deurbediening mogelijk.
	UNIDIRECTIONELE TOTALE OPENING Maakt de unidirectionele deurbediening mogelijk aan de binnen-/buitenzijde.
	NACHTSLUITING De deur sluit en blijft vergrendeld (als het vergrendelingsmechanisme aanwezig is) waardoor de radars worden uitgeschakeld.



myone

myone S.r.l - Via T. Abbate, 52 - 30020 Quarto d'Altino (VE) - ITALY Tel. +39 0422 824384 - Fax +39 0422 824384

www.myoneautomation.com