

UITGEBREIDE MOTORSTURING

Programmeerbaar via display

HEADY HEADY24



HEADY

9176217



HEADY24

9176219

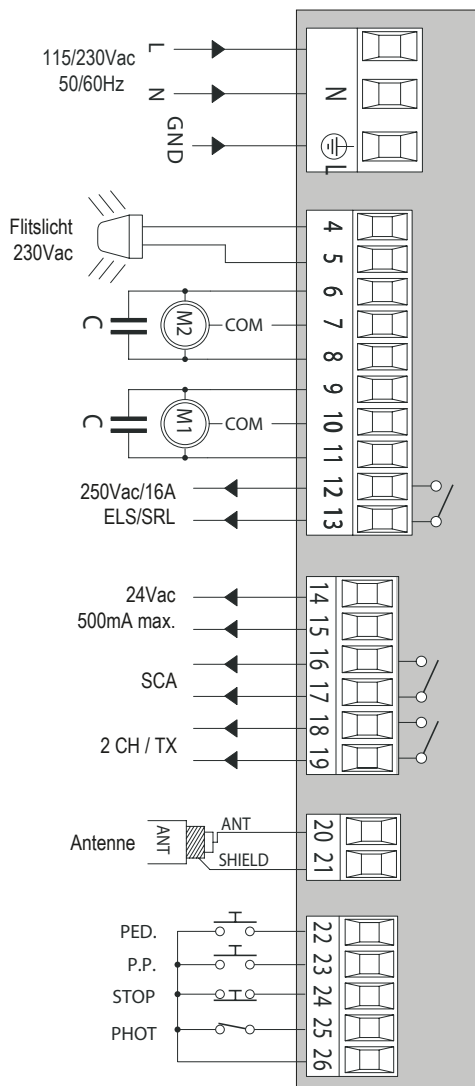


MOTORSTURING 230 Vac

- Motorsturing voor 1 of 2 motoren, ideaal voor draai- of schuifpoorten
- Eenvoudig te installeren dankzij het ingebouwde display
- Een aantal logica's voor verschillende werkingen
- Elektronische aanpassing van de motorkracht
- Verwijderbare klemborden
- Geleverd met ingebouwde 433,92 MHz 64 code radio ontvanger (programmeerbare code/variabele code)
- Vaste vertragsfunctie tijdens het openen en sluiten
- Programmeerbare fotocel ingang voor uitsluitingsfunctie tijdens openen
- Vooraf in te stellen extra kaarten voor seriële bediening
- Voetgangersfunctie
- 24Vac uitgang voor flitslicht signalering wanneer poort open gaat
- De uitgang van het tweede radiokanaal maakt aansluiten van andere automatiseringen mogelijk
- Deze sturing kan ook worden gebruikt bij hydraulische motoren
- Mogelijkheid om het aantal bewegingen te tellen
- Programmering van een toegangswachtwoord



HEADY



TECHNISCHE GEGEVENS

Motorvoeding 230Vac

INGANGEN

- Stap-voor-stap ingang
- Voetgangers opening ingang
- Fotocel ingang
- Stop ingang

UITGANGEN

- Uitgang motor 1
- Uitgang motor 2
- Uitgang flitslicht
- Reserve uitgang voor 24 Vac/dc
- Poort open indicatie
- Uitgang voeding fotocel met fotoceltest
- Tweede ontvangerkanaal

FUNCTIES

- Semi-automatische functie
- Automatische functie
- Appartementsfunctie
- Stap-voor-stap functie (open-sluiten-open)
- Timer functie bij openen
- Vaste vertragingstijd
- Waarschuwing flitslicht voordat poort open gaat
- Uitschakelen fotocel tijdens openen
- Direct sluiten na passeren fotocel
- Vertraging bij openen van motor 2
- Vertraging bij sluiten van motor 1

INSTELLINGEN

- Elektronische instelling kracht
- Starten met maximaal vermogen
- Parameters instellen d.m.v. display

OVERIGE EIGENSCHAPPEN

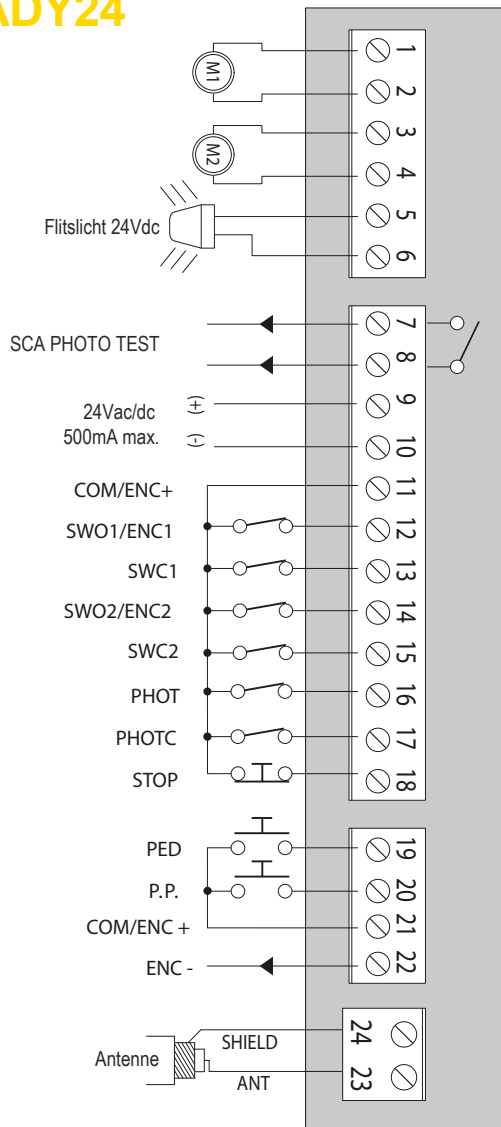
- 433,92 MHz ingebouwde ontvanger
- Parameters aan te passen via display
- Teller van het aantal bewegingen
- Programmering mogelijk met een wachtwoord

MOTORSTURING 24 Vdc

- 24 Vdc motorsturing voor 1 of 2 motoren, ideaal voor draaipoorten. Wordt gebruikt op 24 Vdc motoren van de BOB2124, BOB3024 en BILL24 serie
- Eenvoudige installatie dankzij het ingebouwde display
- Anti-crash veiligheidsfunctie met amperometrische sensor
- Eenvoudige werkingslogica en parameters
- Zelf-configuratie van de werkingsparameters
- Vertragingfunctie tijdens openen en sluiten
- Verwijderbare klemborden
- Ingebouwde ontvanger 433,92 MHz (64 programmeerbare/variabel codes)
- Ingangen voor aansluiten van Encoder of eindschakelaar voor openen en sluiten, voor iedere motor
- Ingangen voor 1 vleugel bediening, voetgangersfunctie en stop drukknoppen
- Vooraf aan te leren extra kaart voor seriële bediening
- Mogelijkheid voor weergave van uitgevoerde bewegingen
- Programmeren van een toegangswachtwoord
- Kan samen met KSUN zonnepaneel worden gebruikt



HEADY24



TECHNISCHE GEGEVENS

Motorvoeding 24Vdc

INGANGEN

- Stap-voor-stap ingang
- Voetgangers opening ingang
- Fotocel ingang voor de openende fase
- Fotocel ingang voor de sluitende fase
- Stop ingang
- Ingang eindschakelaar open/sluiten voor motor 1
- Ingang eindschakelaar open/sluiten voor motor 2

UITGANGEN

- Uitgang motor 1
- Uitgang motor 2
- Uitgang flitslicht
- Servicelicht uitgang
- Reserve uitgang voor 24 Vac/dc
- Poort open indicatie
- Uitgang voeding fotocel met fotoceltest
- Tweede ontvangerkanaal

FUNCTIES

- Semi-automatische functie
- Automatische functie
- Appartementsfunctie
- Stap-voor-stap functie (open-sluiten-open)
- Timer functie bij openen
- Instelbare vertragingstijd
- Waarschuwings flitslicht voordat poort open gaat
- Direct sluiten na passeren fotocel
- Vertraging bij openen van motor 2
- Vertraging bij sluiten van motor 1

INSTELLINGEN

- Elektronische instelling kracht
- Instellen van de snelheid
- Starten met maximaal vermogen
- Zelf inregeling van werkende parameters
- Parameters instellen d.m.v. display

OVERIGE EIGENSCHAPPEN

- 433,92 MHz ingebouwde ontvanger
- Parameters aan te passen via display
- Teller van het aantal bewegingen
- Back up systeem (hiervoor is een batterijladerkaart nodig)
- Encoder ingang
- Programmering mogelijk met een wachtwoord

MOTORSTURING ACCESSOIRES

24Vdc ACCESSOIRES

BRAINY24.CB 9760014



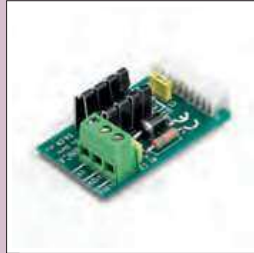
Accessoire voor BRAINY24 met CBY.24V batterijlader, 1,2 Ah batterijen en steun

CBY.24V 9760016



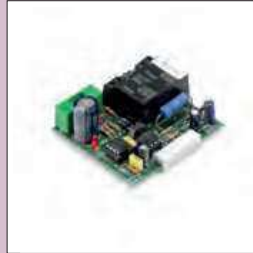
Lader voor noodstroomaccu DA.BT

DA.RB 9760042



Batterijladerkaart voor DA.SO4

DA.E 9760035



Uitbreidingsprint voor aansturen van 1 VE.SOR parkeerbeugel

DA.BT6 F8086020
DA.BT2 F8086010



DA.BT6: 7Ah 12Vdc batterij, Deze moet worden geplaatst in een externe behuizing
DA.BT2: 2,1Ah 12 Vdc batterij

NIMH.CB 9760017



Accessoire met CBY.24V batterij lader kaart, NIMH batterijen en steun

NIMH 9086006



NIMH batterijen 2 Ah, 24Vdc

SB 9252003



Behuizing kunststof voor motorsturing 160x130x73 mm

HB 9252014



Behuizing IP55 voor motorsturing 266x188x99 mm

LB 9252001



Behuizing IP55 voor motorsturing 290x220x118 mm

230Vac ACCESSOIRES

KPO 9855001
KPC 9855002



KPO: Set van 2 groene drukknoppen (NO) en voorzijde voor LB behuizing
KPC: Set van 2 drukknoppen (groen NO en rood NC) en voorzijde voor LB behuizing

DA.2S 9760100



Module voor het koppelen van 2 slagbomen

DA.LB 9230031



Bevestigingskolom verzinkt voor LB behuizing