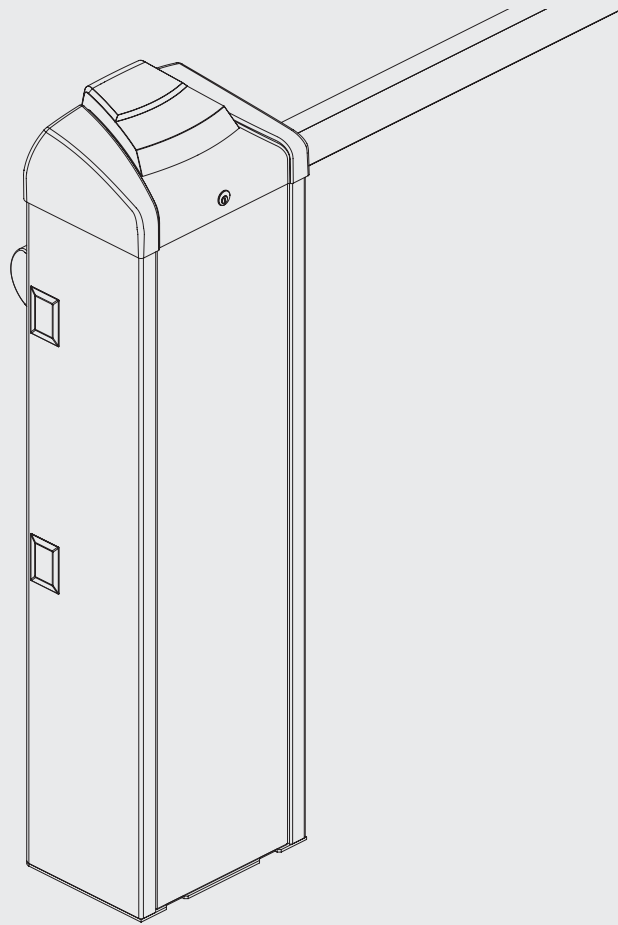


# EVA.5

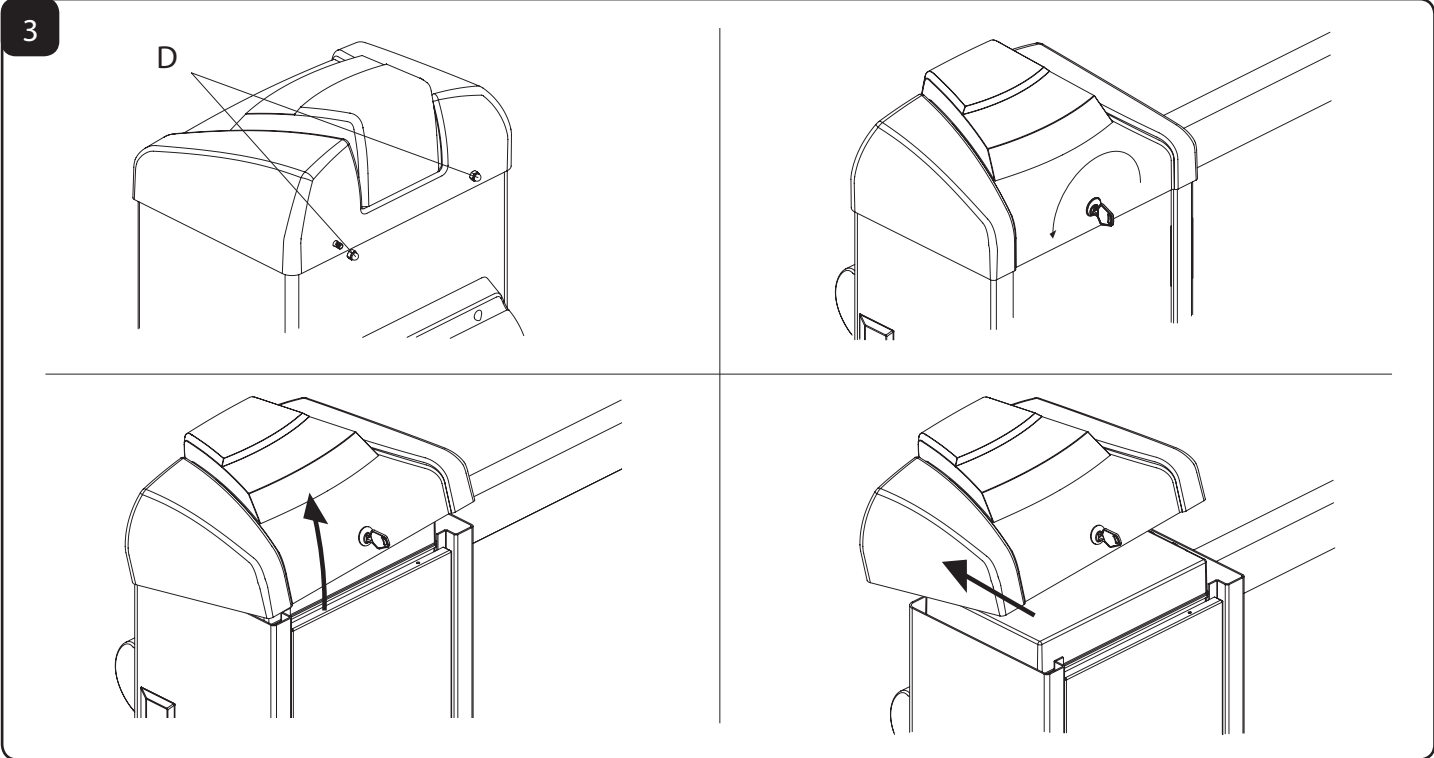
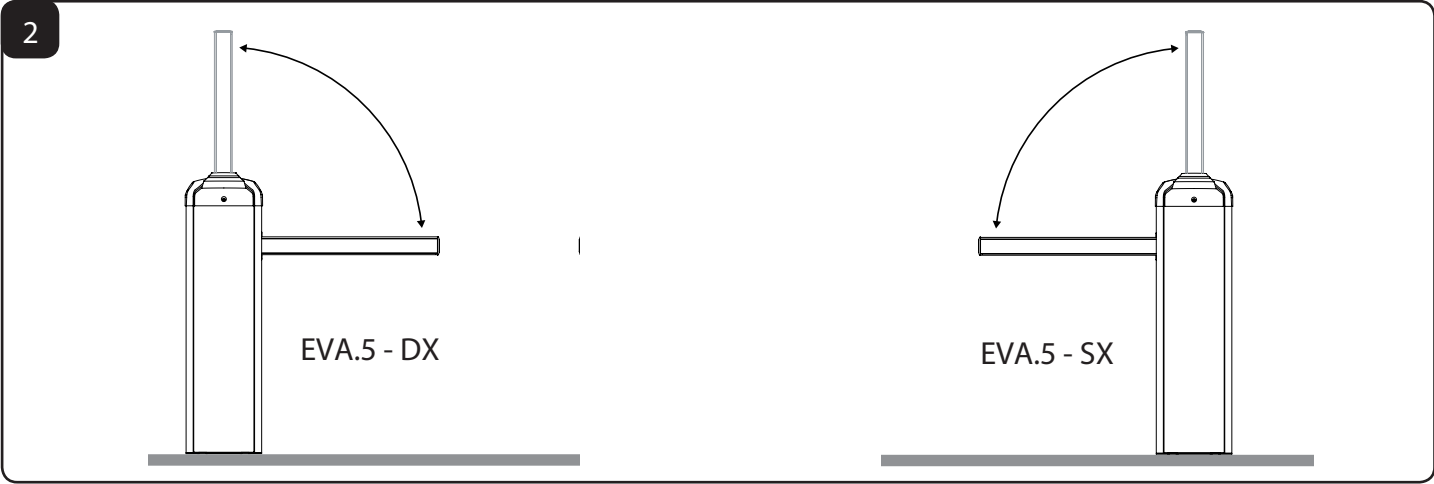
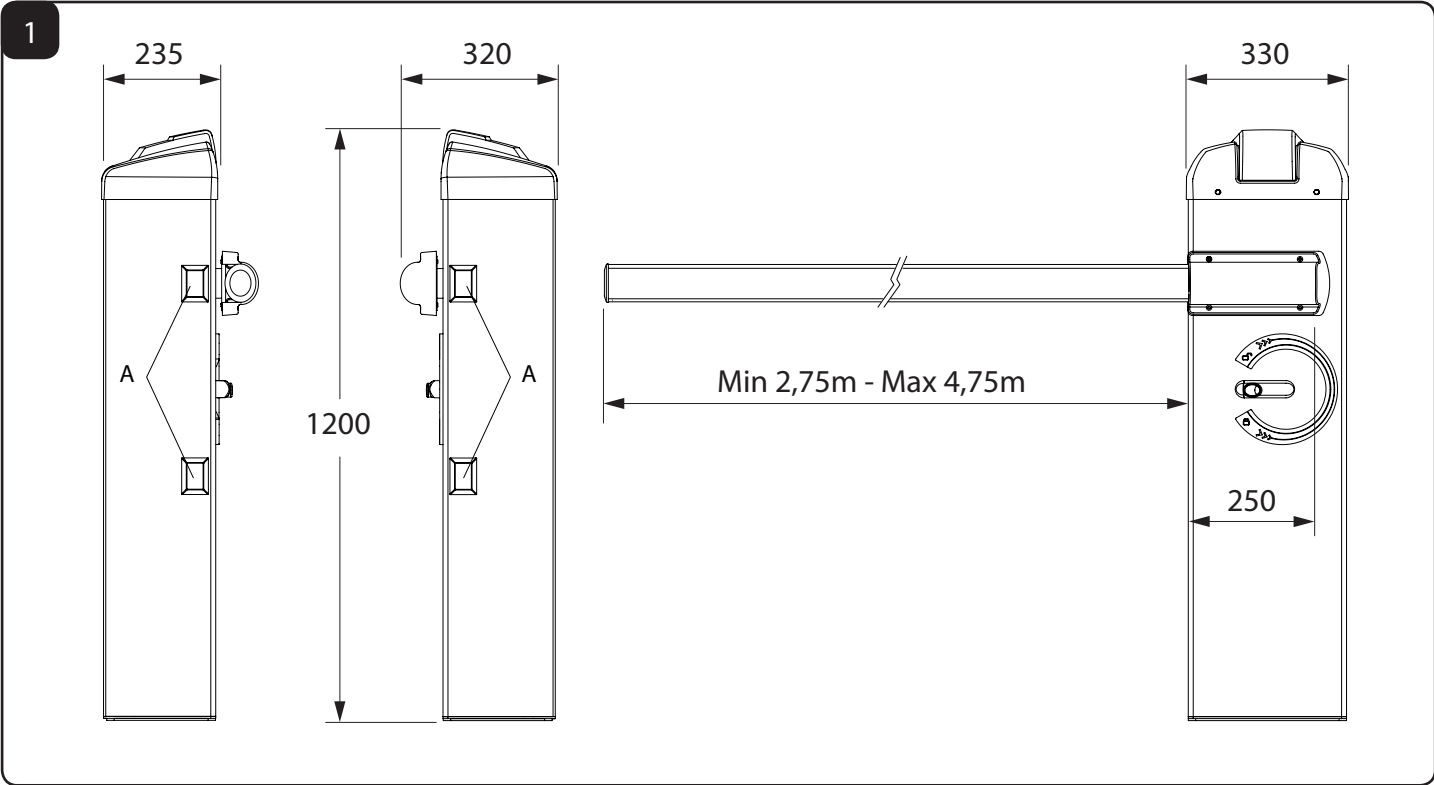


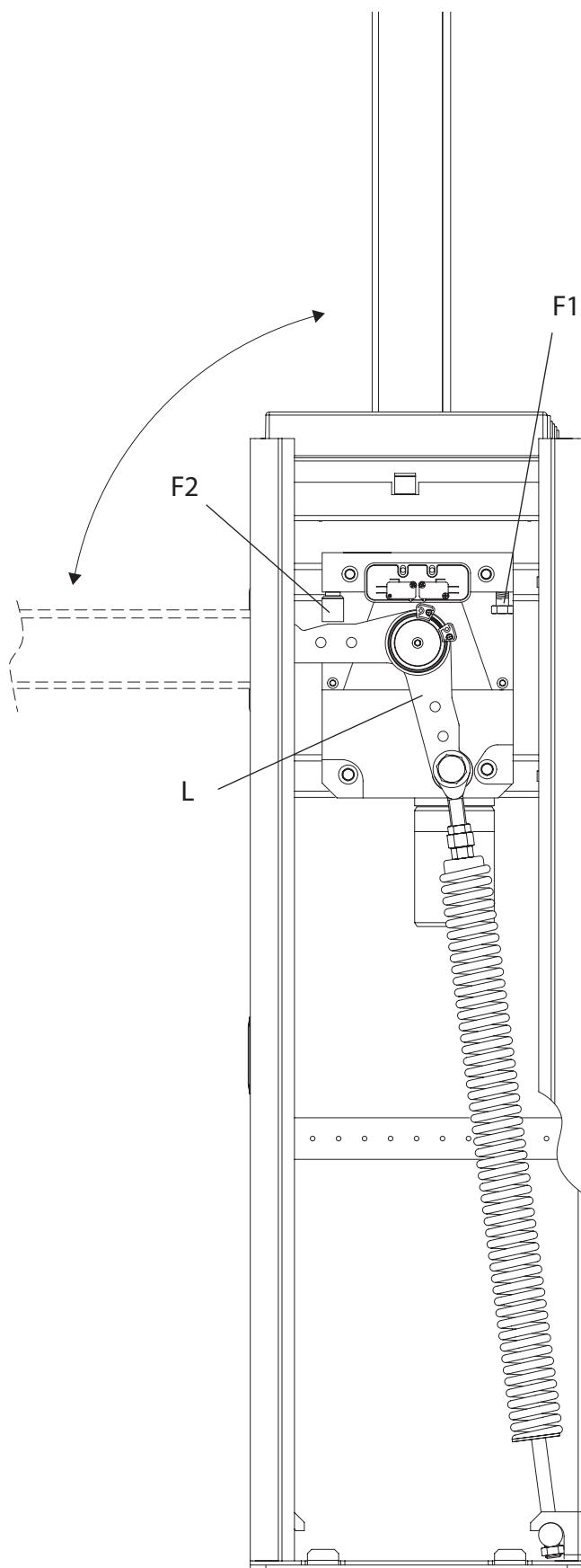
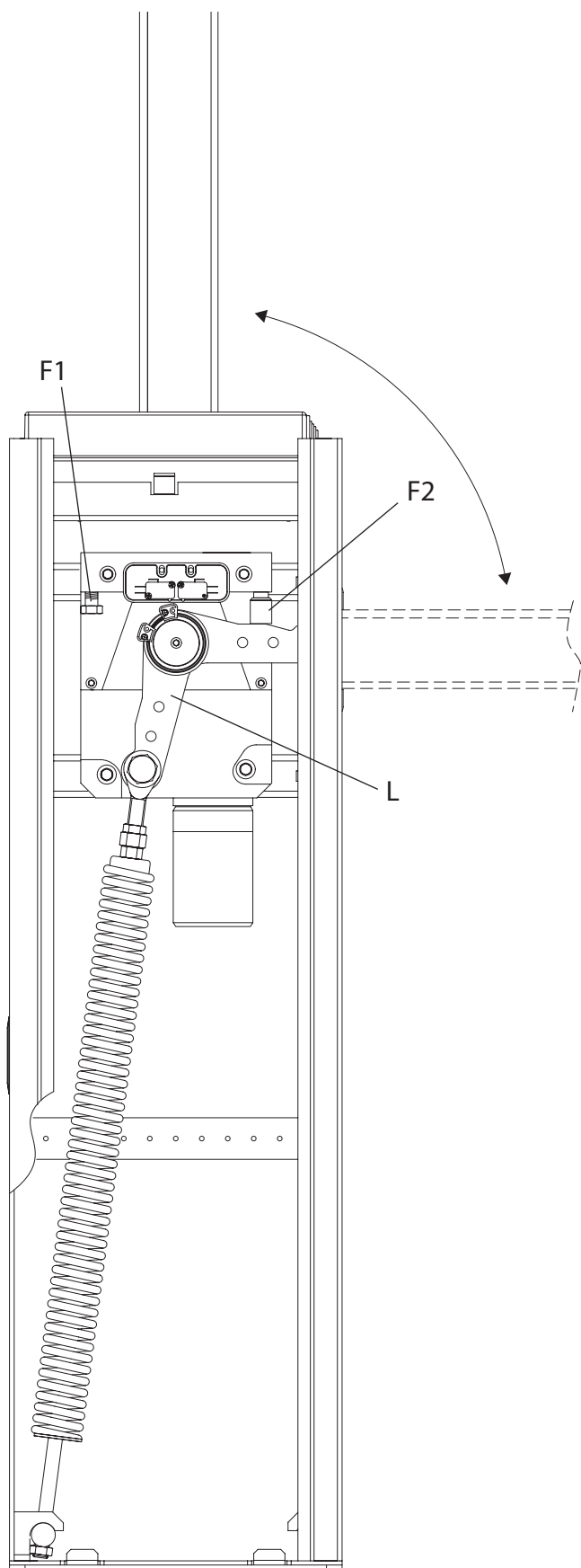
**BENINCA<sup>®</sup>**  
TECHNOLOGY TO OPEN

# Inhoudsopgave

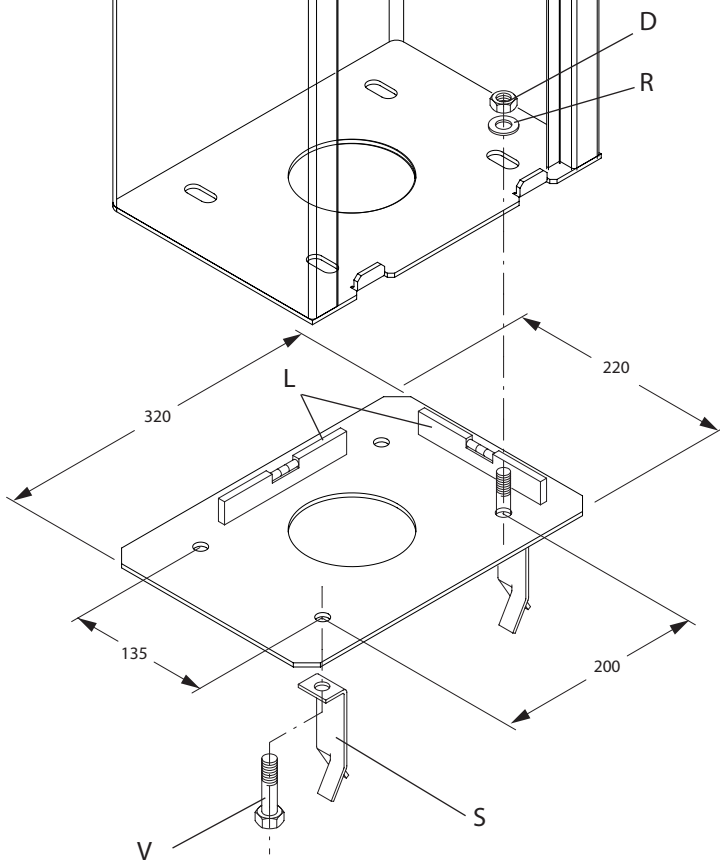
EVA.5 SLAGBOOM	FIGUUR	PAG
Afmetingen slagboom	FIG.1	3
Linker/rechter slagboom	FIG.2	3
Opening slagboomkast	FIG.3	3
Ombouwen rechtse naar linkse slagboom	FIG.4	4
Plaatsen funderingsplaat	FIG.5	5
Positioneren veren en accessoires	FIG.6	5
Bevestigen boom	FIG.7	5
Handbediening	FIG.8	6
Balanceren	FIG.9	6
Bewegingen en werkingstijd	FIG.10 - 11	7
Instellen eindschakelaar nokken	FIG.12	7
Instellen mechanische stoppen	FIG.13	8
Montagevoorbeeld	FIG.14	8
Waarschuwingen		9
Conformiteitsverklaring		9
Technische gegevens		10
Montagevoorschriften		11
Gebruikershandleiding		14
Onderdelenlijsten		15

CP.EVA / DA.24V MOTORSTURING	PAG.
Overzicht motorsturing	17
Conformiteitsverklaring	19
Waarschuwingen	19
Technische gegevens	19
Ingang/uitgang functies	20
Programmering	21

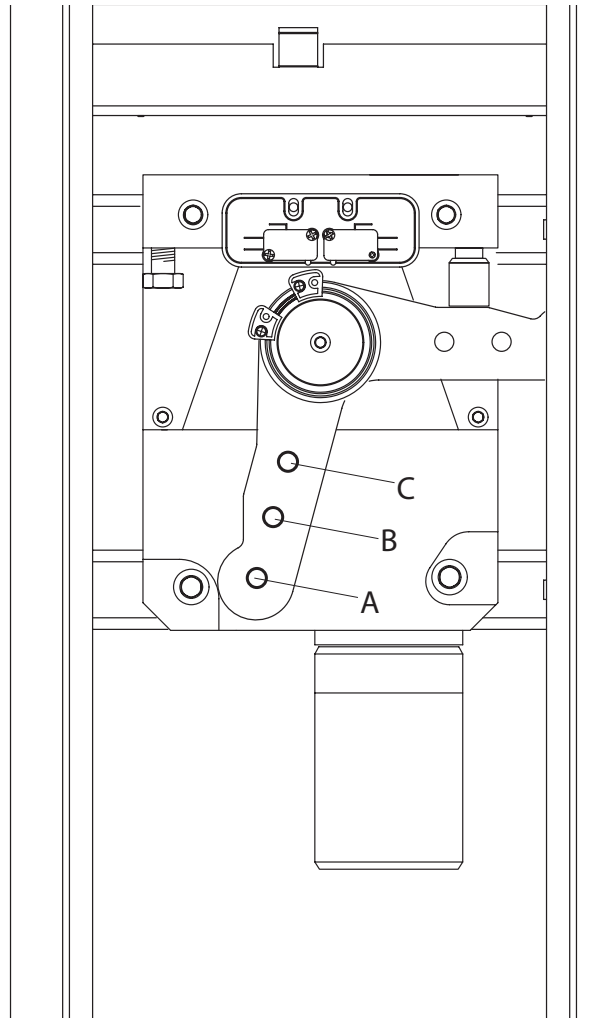




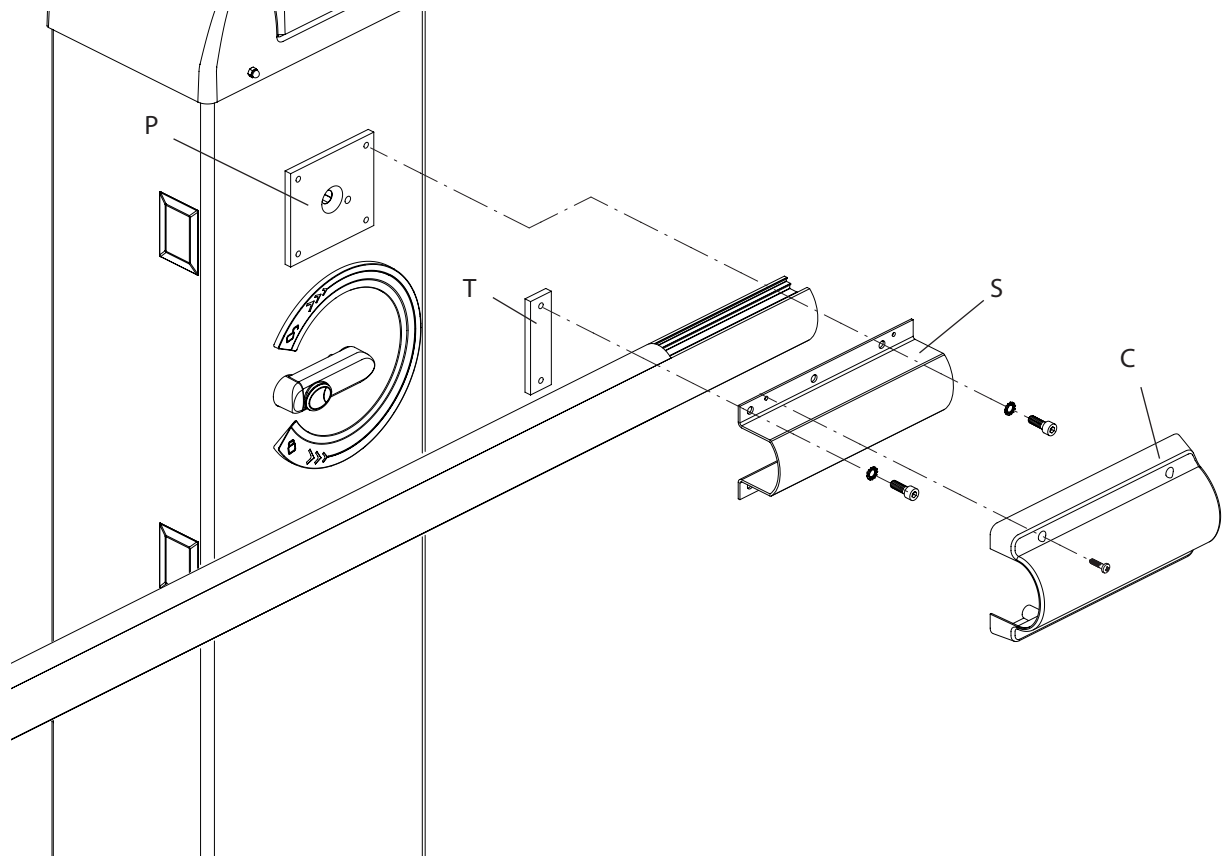
5



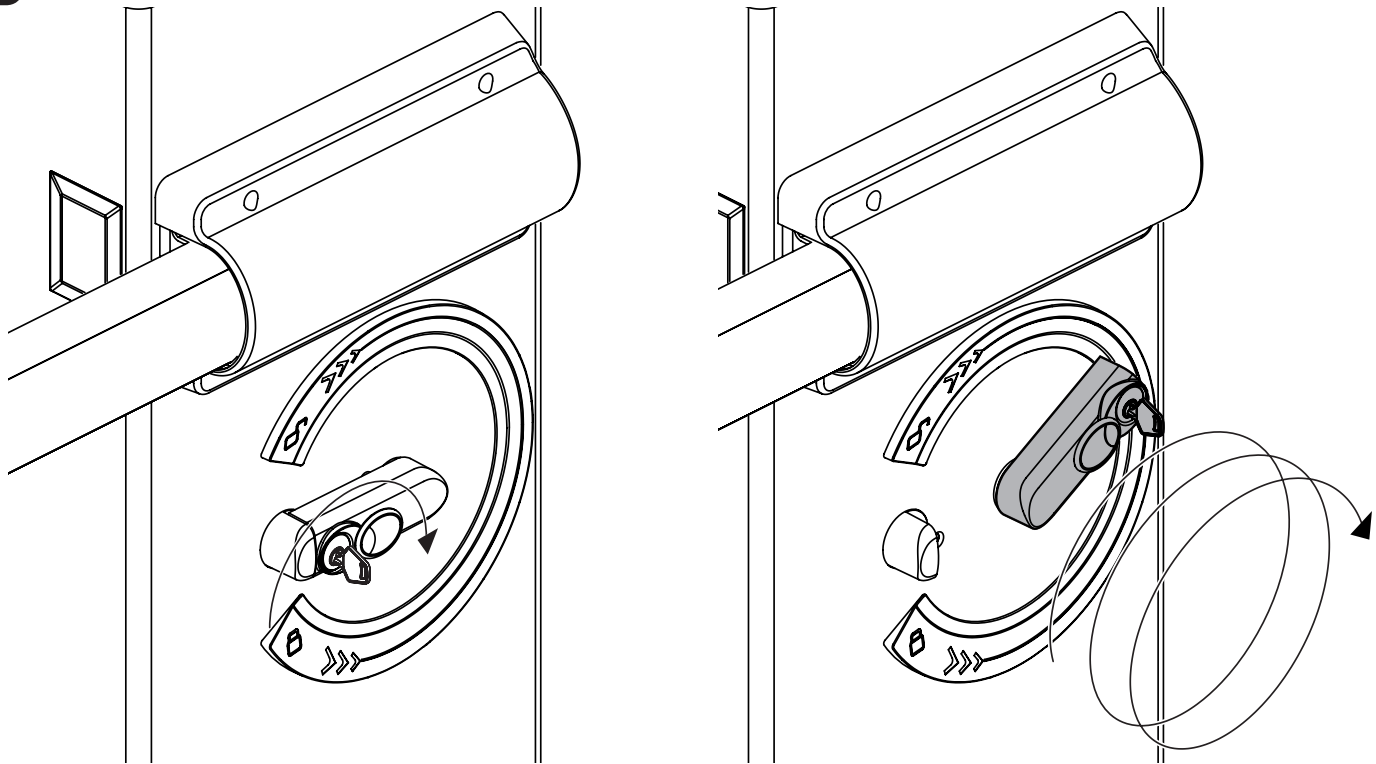
6



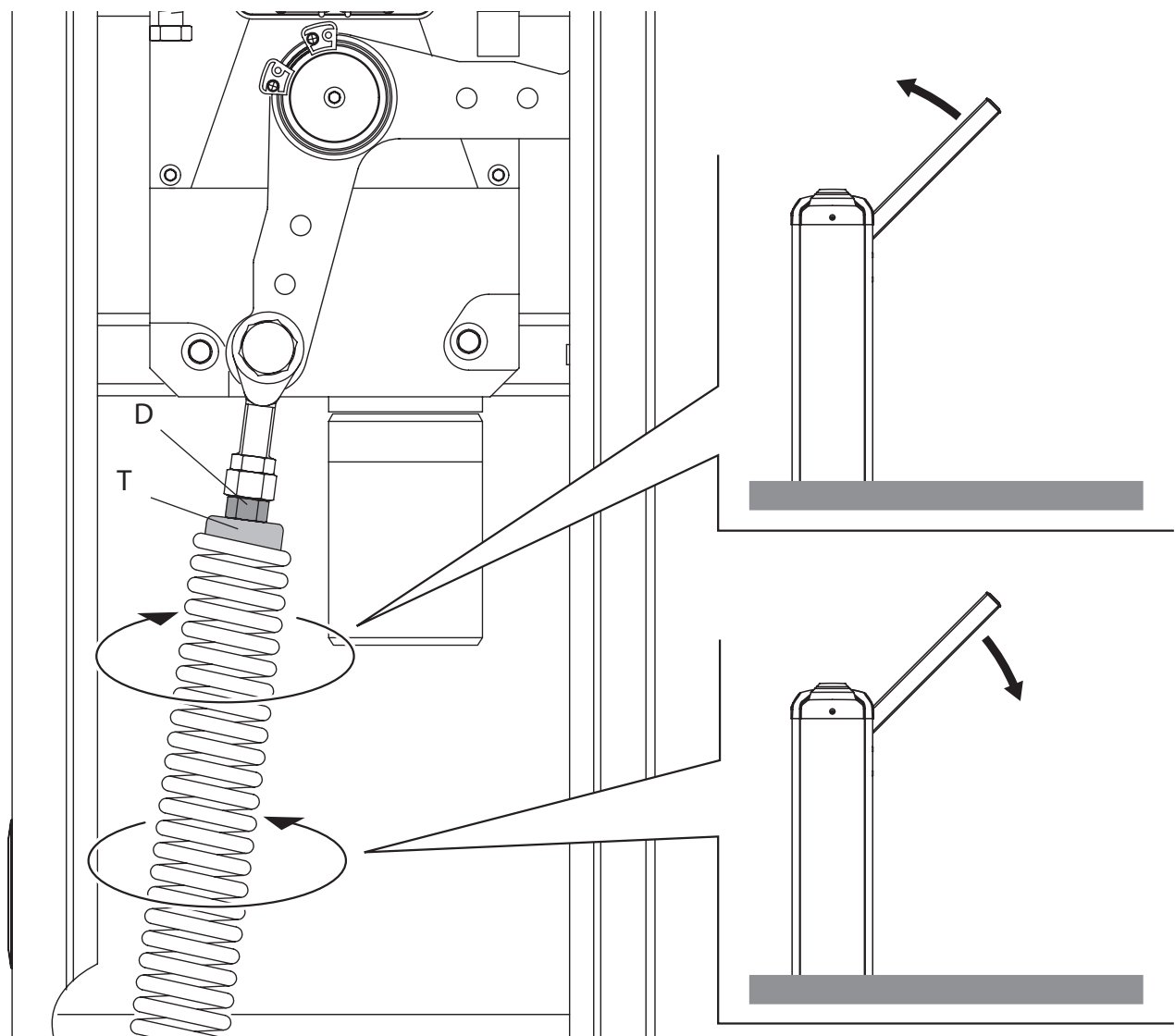
7



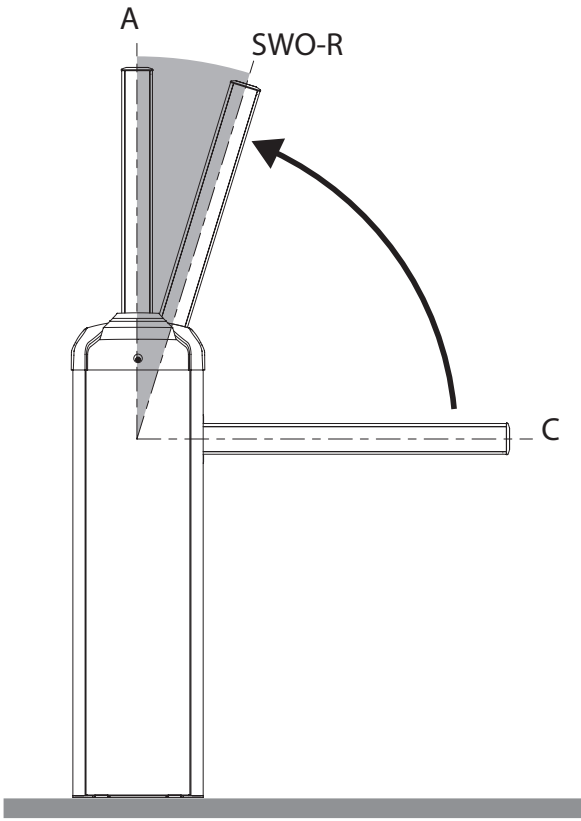
8



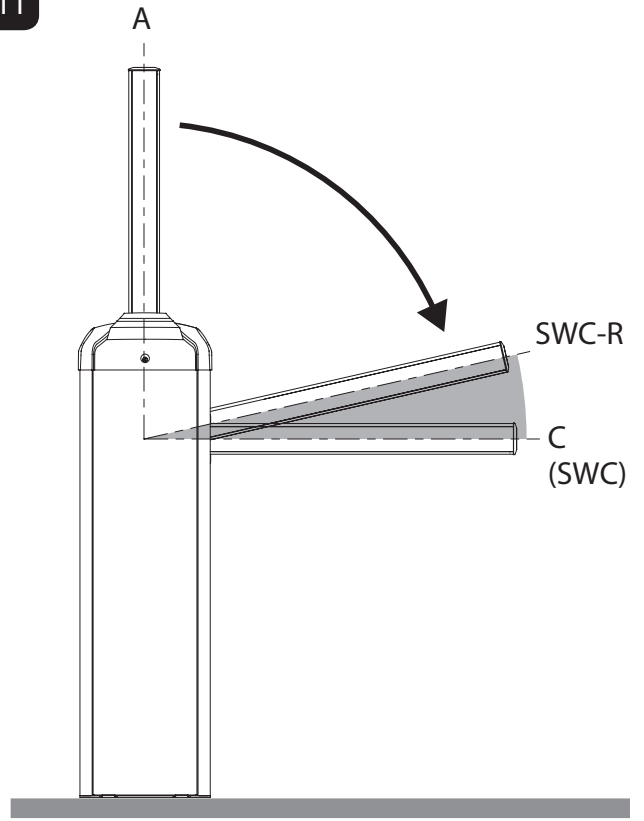
9



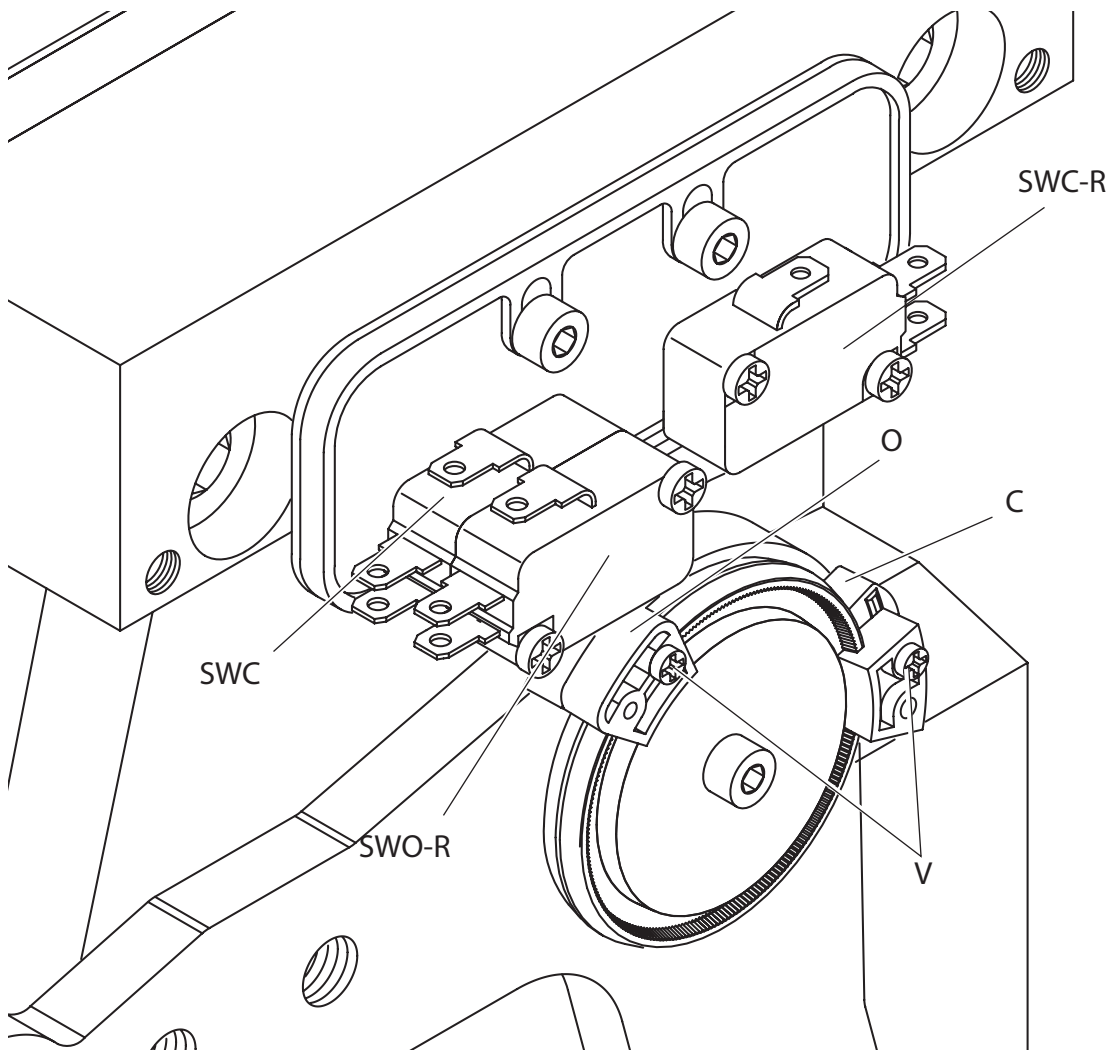
10



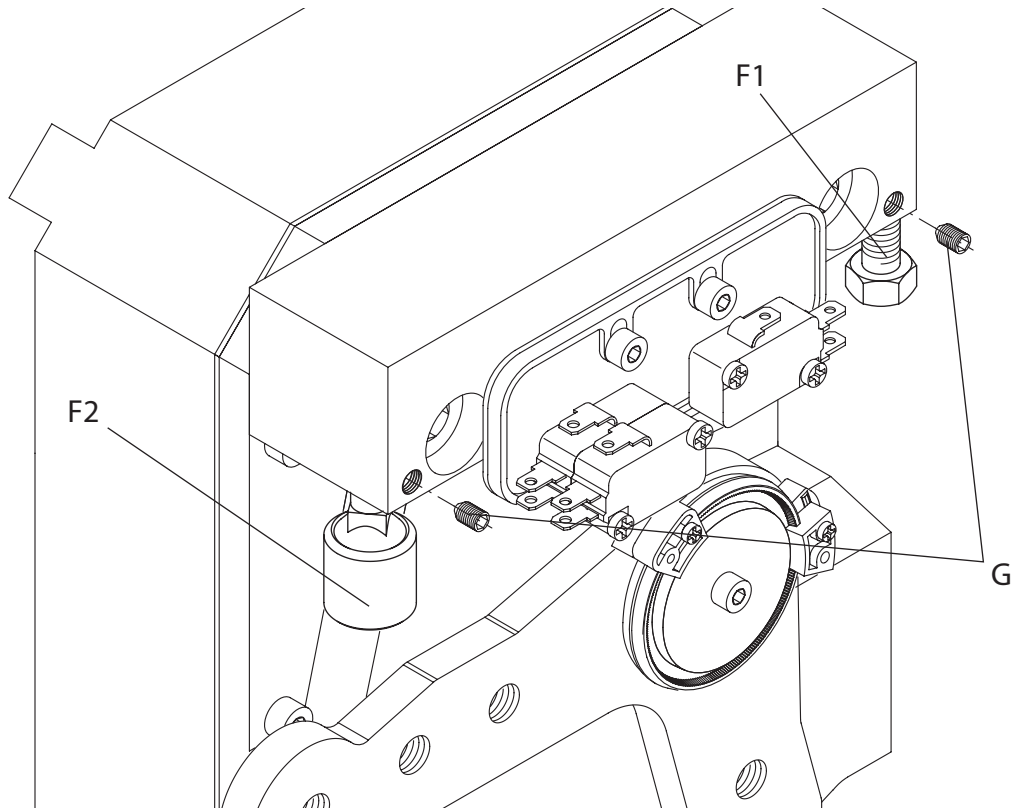
11



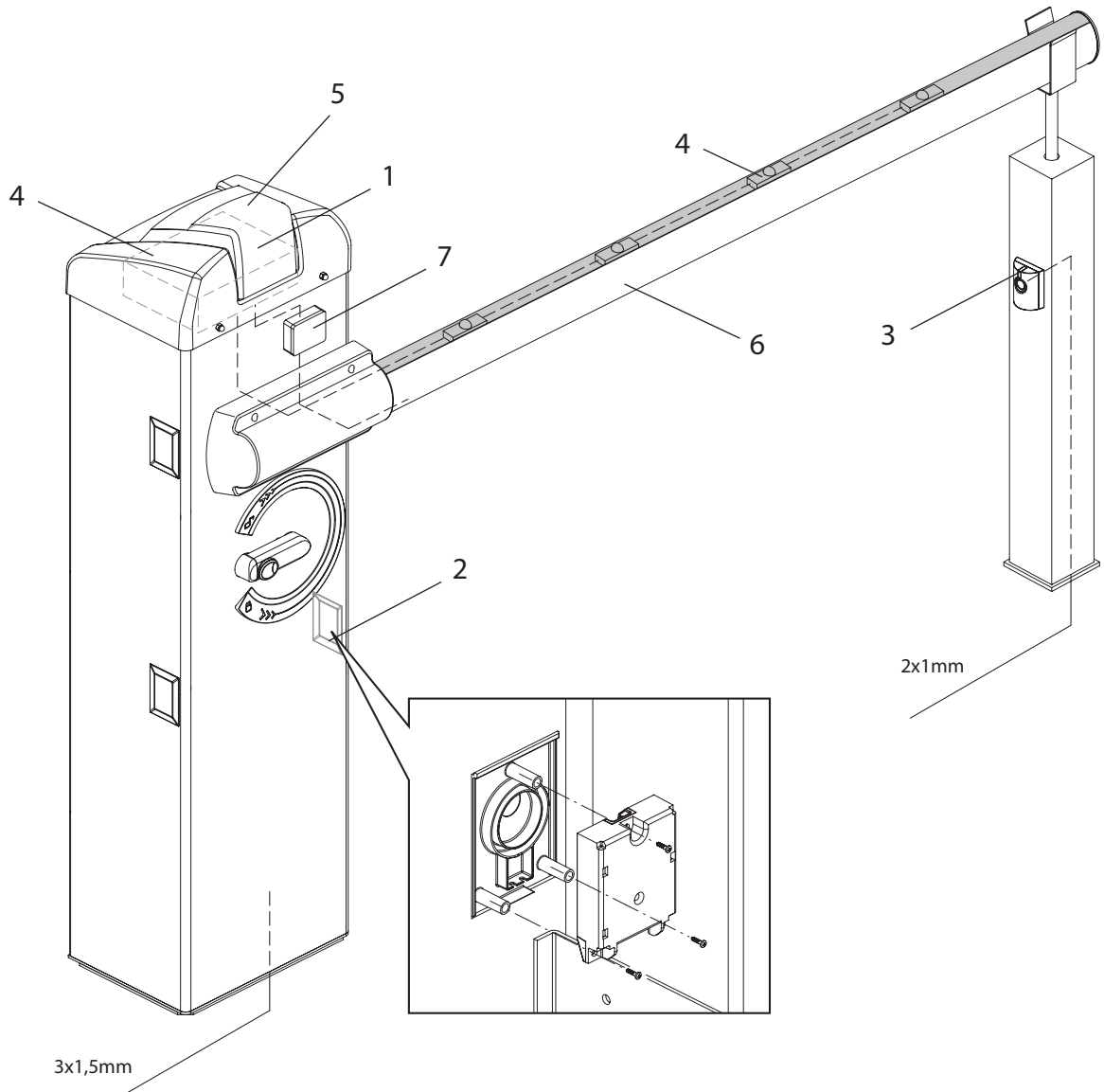
12



13



14





## Waarschuwing

Het product mag niet gebruikt worden voor andere doeleinden of op een andere manier dan die, waarvoor het product bestemd is, zoals beschreven in deze handleiding. Incorrect gebruik kan schade aan het product of verwondingen veroorzaken.

De onderneming is niet verantwoordelijk voor het niet naleven van een goede techniek en het vervaardigen van de poorten en ook niet voor iedere vervorming die kan optreden tijdens het gebruik.

Bewaar deze handleiding voor verder gebruik.

Het systeem moet geïnstalleerd worden door deskundige personen, in overeenstemming met de geldende regelgeving.

De verpakking moet buiten het bereik van kinderen worden gehouden, omdat deze gevaarlijk kan zijn. Bij verwijdering moet de verpakking worden gescheiden in de verschillende soorten afval (bijv. karton, plastic, etc.) in overeenstemming met de geldende regelgeving.

De installateur moet alle informatie verstrekken over de automatisering, handleiding en noodontgrendeling van het systeem en de eindgebruiker instructies geven over het gebruik.



Een meerpolige schakelaar/sectieschakelaar met een openingscontact die gelijk is aan of hoger dan 3 mm, moet worden geplaatst op het voedingsnetwerk.

Zorg ervoor, voordat u de bekabeling aanlegt, dat het systeem wordt voorzien van een differentiële schakelaar en een hoogspanningsbeveiliging.

Op grond van bepaalde veiligheidsvoorschriften die van kracht zijn vereisen sommige installaties dat de aansluitingen geaard worden.

Tijdens installatie, onderhoud en reparatie dient u ervoor te zorgen dat de stroom afgesloten is.

Beschrijvingen en tekeningen in deze handleiding zijn niet bindend. Bij onveranderde essentiële kenmerken van het product behoudt de fabrikant het recht om een product aan te passen in technisch, ontwerp of commercieel oogpunt, zonder deze handleiding te updaten.

## EC Conformiteitsverklaring

(Richtlijn 89/392 CE, Bijlage II B)

Fabrikant: Automatismi Benincà Spa.

Adres: Via Capitello, 45 - 36066 Sandrigo (VI) - Italia

Verklaart hierbij dat de slagboominstallatie EVA5

- dient te worden opgenomen in een installatie of, samengebouwd met andere inrichtingen een installatie vormt, overeenkomstig met de EG richtlijn 98/3 zoals gewijzigd:
- daarom niet in alle opzichten voldoet aan deze richtlijn
- in overeenstemming is met de vermelde bepalingen in de andere EC richtlijnen:  
EC lage spannings richtlijn (73/23/EEC, 93/68/EEC)  
EC richtlijn van elektromagnetische compatibiliteit (89/336/EEC, 93/68/EEC)

Bovendien verklaren we hierbij dat het systeem niet mag worden opgenomen voordat de machine, waarin deze zal worden opgenomen of waar het een onderdeel van moet worden, wordt erkend als in overeenstemming met de EG richtlijn 98/73 en de toepasselijke nationale wetgeving en een bijbehorende verklaring van overeenstemming wordt opgesteld. Met andere woorden, er zal geen onderhoud worden uitgevoerd voordat het systeem onder deze verklaring de uiteindelijke installatie is met de andere onderdelen.

Benincà Luigi, Legal responsible.  
Sandrigo, 08/04/2008.

## Technische gegevens

EVA.5

Voedingsspanning:	230Vac / 50/60Hz
Voeding motor:	24Vdc
Vermogen:	120 W
Stroomverbruik:	4,5 A
Kracht:	130 Nm
Gebruik:	Intensief gebruik
Beschermingsgraad:	IP44
Bedrijfstemperatuur:	-20°C tot 50°C
Geluid:	< 70 dB
Smearing:	Agip GR MU EP/2
Gewicht:	55 kg

## Openingsnelheid

Voeding	Openingstijd (sec)	Sluitingstijd (sec)
26 Vdc	3	4
23 Vdc	4	5
18 Vdc	5	6

De openingstijd van de slagboom verandert volgens het geleverde voltage geselecteerd op de transformator van de motorsturing.  
De aangegeven tijd is inclusief vertraging.

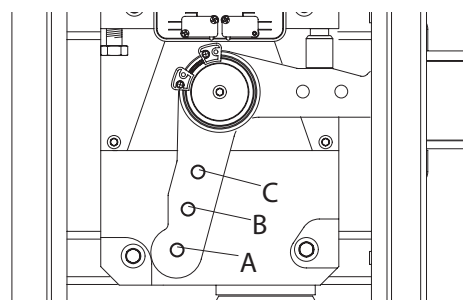
### Tabel 1

TABEL 1	EVA.5				
	Slagboomlengte (mtr)				
Accessoires bij gebruik van	3	3,5	4	4,5	5
EVA5.A	C	C	B	B	A
EVA5.A + VE.RAST	C	B	B	A	A
EVA5.A + VE.AM	C	C	B	B	A
EVA5.A + VE.RAST + VE.AM	C	B	B	A	A
EVA5.A + SC.RES	C	B	B	A	A
EVA5.A + SC.RES + VE.AM	C	B	B	A	A

Artikel  
 EVA5.A Aluminium boom lengte 5 mtr met stootbuffer  
 VE.RAST Aluminium hek lengte 2 mtr hoogte 60 cm  
 VE.AM Vouwvoet voor slagboom  
 SC.RES Veiligheidslijst (in overeenstemming met bijlage 4 van de machinerichtlijn)

#### LET OP:

Bij het plaatsen van het hekwerk VE.RAST kunnen geen veiligheidslijsten SC.RES gebruikt worden, dit geldt andersom ook.  
 De installatie van de EVA.L verlichting heeft geen invloed op de balans van de slagboom.



# Montagevoorschriften EVA5

## INTRODUCTIE

Bedankt voor uw keuze voor een EVA.5 slagboominstallatie.

Alle onderdelen in het brede Beninca assortiment zijn voortgekomen uit twintig jaar ervaring in de sector van automatische systemen. We zijn altijd op zoek naar nieuwe materialen en geavanceerde technologieën.

Om deze reden zijn wij tegenwoordig in staat om zeer betrouwbare producten te bieden, dankzij hun vermogen, efficiency en langdurige kenmerken die volledig voldoen aan de eisen van de eindgebruiker.

Al onze producten worden gedekt door een garantie.

Bovendien kan er een RC verzekering worden afgesloten met een primaire verzekeringsmaatschappij, voor schades en verwondingen die veroorzaakt worden door eventuele productiefouten.

## ALGEMENE INFORMATIE

De EVA slagboom heeft een robuuste constructie met een innovatief en aangenaam ontwerp. De EVA slagbomen zijn geschikt voor intensief gebruik, dankzij hun 24Vdc motor. Dit systeem is zeer eenvoudig te plaatsen en in te stellen.

De slagboom is voorzien van een eenvoudige handmatige ontgrendeling en is vooraf voorzien van een aansluiting voor noodbatterijen die het mogelijk maken om de slagboom te gebruiken tijdens stroomuitval.

De behuizing wordt geleverd in gespoten aluminium waarin alle waarschuwings- en veiligheidsaccessoires ingebouwd kunnen worden.

Wanneer de boom een obstakel raakt zorgt een amperometrische sensor ervoor dat de beweging onmiddellijk omkeert.

De motorsturing is geplaatst op de bovenzijde van de slagboomkast om het aansluiten van de verbindingen makkelijker te maken.

## AFMETINGEN (FIG.1)

Alle afmetingen worden uitgedrukt in mm.

De lengte van de slagboom varieert van minimaal 3 tot maximaal 5 meter.

Omdat ongeveer 25 cm van de boomlengte nodig is voor het vastzetten zal de doorgang variëren van minimaal 2,75 tot maximaal 4,75 meter, zoals aangegeven in Figuur 1.

Optionele accessoires kunnen worden bevestigd op de slagboom (fotocellen, sleutelschakelaar, etc.) Voor het monteren gebruikt u de speciale steunen die worden meegeleverd (Ref.A).

## LINKER/RECHTER OPENING VAN DE SLAGBOOM (FIG.2)

De EVA.5 slagboom wordt standaard geleverd als een rechtse slagboom (Fig.2 EVA.5 rechts).

Door een aantal eenvoudige handelingen is het altijd mogelijk de rechtse slagboom om te bouwen naar een linkse slagboom (Fig.2 EVA.5 links).

## OPENING SLAGBOOMKAST (FIG.3)

De toegang tot de elektrische en mechanische onderdelen van de slagboom zijn beschermd door een slot met persoonlijke sleutel.

Ga als volgt te werk:

1. Draai de twee moeren D los
2. Steek de sleutel in het slot aan de zijkant van de deur en draai deze linksom
3. Til het deksel op
4. Verwijder het deksel

Door het verwijderen van het deksel is het mogelijk om toegang te krijgen tot de motorsturing, die is geplaatst onder het deksel, en de mechanische onderdelen van de slagboom.

## OMBOUWEN VAN EEN RECHTSE SLAGBOOM NAAR EEN LINKSE (FIG.4)

Als de openingsrichting omgekeerd moet worden, ga als volgt te werk.

Als dit niet nodig is gaat u door naar het volgende gedeelte.

- Maak de veer geheel los door het losdraaien en loshaken van verankeringshendel L.
- Zie Figuur 4. Draai de positie van de mechanische stoppen F1 en F2 om. Voordat u de stoppers losdraait moet u eerst de bijbehorende draadbussen teruggedraaien (zie onderdeel Instellen Mechanische Stoppen).
- ontgrendel de motor (zie onderdeel Handbediening) zover dat de haakhendel L vrij wordt gemaakt.
- Kies de juiste haakpositie, zoals aangegeven in het onderdeel Positioneren veer en accessoires, overeenkomstig de lengte van de slagboom en de gebruikte accessoires.
- Haak de veer in de nieuwe positie. Figuur 4 geeft het verschil weer tussen een rechtse en linkse slagboom.
- In de motorsturing moeten de kabels van de motor omgedraaid worden net als de SWC eindschakelaar (sluitende eindschakelaar) en de SWC-R eindschakelaar (sluitende vertraging eindschakelaar).

## PLAATSEN VAN DE FUNDERINGSPLAAT (FIG. 5)

Na het voorbereiden van de bekabeling (voeding, accessoires, etc.) plaatst u de funderingsplaat volgens de aangegeven afmetingen. Steunen die in de beton moeten worden gestort worden meegeleverd (ref. S). De steunen moeten worden bevestigd op de funderingsplaat met 4 schroeven M12x50 (ref.V). Controleer of de funderingsplaat perfect vlak ligt (ref.L). Bevestig daarna de slagboom met behulp van de moeren D en de bijbehorende ringen R.

## POSITIONEREN VAN DE VEER EN ACCESSOIRES (FIG.6)

Het juiste punt voor het vasthaken van de veer aan de hendel moet worden geselecteerd op basis van de lengte van de boom en het type accessoires die worden geplaatst.

Het juiste haakpunt (A,B en C) moet worden geselecteerd met behulp van tabel 1, volgens de lengte van de boom en het type van de gebruikte accessoires.

## BEVESTIGEN VAN DE BOOM (FIG.7)

Alle accessoires voor de boom (veiligheidslijsten, verlichting, pneumatische veiligheidslijsten, hekwerk, etc.) worden geplaatst voordat de boom wordt bevestigd. Zie de desbetreffende instructies. Plaats de boom op plaat P met behulp van steun S en zowel de 6 schroeven met de bijbehorende ringen als plaat T. Plaats de verwijderbare kunststof kap C.

## HANDBEDIENING BIJ NOODSITUATIES (FIG.8)

- Als er zich een stroomstoring voordoet of bij storingen in het systeem, kan de boom handmatig worden bewogen:
- Steek de persoonlijke sleutel in de ontgrendelingshendel en draai deze rechtsom
- Draai de ontgrendelings sleutel rechtsom totdat de boom is ontgrendeld en kan worden geopend en gesloten met de hand.
- Om de automatische werking te herstellen draait u de hendel linksom totdat de boom wordt vergrendeld.

## BALANCEREN (FIG.9)

Voor een goede werking van de slagboom moet de boom voldoende in evenwicht worden gehouden door de veer.

Om de juiste balans te krijgen, ga als volgt te werk:

- Controleer of de veer goed is vastgehaakt aan de hendel (zie tabel 1).
- Ontgrendel de slagboom handmatig met behulp van de ontgrendelings sleutel.
- De slagboom moet, als hij goed is gebalanceerd, stil blijven staan in iedere positie:
  - als hij de neiging heeft om open te gaan, vermindert u de spanning van de veer
  - als hij de neiging heeft om dicht te gaan, verhoogt u de spanning van de veer

De spanning van de veer kan handmatig worden ingesteld door het aandraaien (linksom) of losdraaien (rechtsom) van de veer. Zodra de spanning van de veer is ingesteld zet u hem vast door het in contact brengen van moer D met kap T.

## BEWEGINGEN EN WERKINGSTIJD (FIG.10&11)

Tijdens openen volgens figuur 10:

Uitgaande van de afsluitende positie C, begint de boom zijn opening totdat hij het SWO-R punt bereikt, waar de openings eindschakelaar wordt aangeraakt. De openingssnelheid kan worden ingesteld in de motorsturing. De boom beweegt de overblijvende ruimte (zoals aangegeven in Fig.10) op lagere snelheid volgens de ingestelde tijd in de motorsturing. Daarom bereikt de slagboom punt A als de volledige opening is voltooid.

Tijdens sluiten volgens figuur 11:

De boom begint te bewegen vanaf openingspunt A en stop bij het SWC-R punt, wanneer de vertraging eindschakelaar wordt aangeraakt. De sluitsnelheid kan worden ingesteld in de motorsturing. Na het activeren van de vertraging eindschakelaar start de vertraging. Deze eindigt pas wanneer de sluit eindschakelaar C wordt aangeraakt.

De motorsturing controleert de activering van de SWC eindschakelaar en is in staat om automatisch eventuele wijzigingen aan te brengen, als gevolg van verschillende weersomstandigheden bijvoorbeeld.

De remhoek zoals aangegeven in Fig.11 is vastgesteld op ongeveer 25°.

Instellingen van de eindschakelaar nokken, trimmers en dipswitches moeten worden uitgevoerd met verwijzing naar deze werking.

## INSTELLEN EINDSCHAKELAAR NOKKEN (FIG.12)

Het instellen van de eindschakelaar nokken maakt het volgende mogelijk:

Nok O: Versnellen of vertragen van het starten of remmen bij het openen (Fig.10 punt SWO-R)

Nok C: Vooraf instellen van het stoppunt bij het sluiten (Fig.11 punt C)

Opmerking: Voordat de eindschakelaar bij sluiten wordt geactiveerd, start nok C de vertraging door het aanraken van de eindschakelaar (Fig.11 punt SWC-R).

Stel de nokken in met behulp van Figuur 12:

- Draai de schroeven V van de nok los
- Plaats de nok voor openen of sluiten in de gewenste positie
- Draai de schroeven V van de nok weer vast

## INSTELLEN MECHANISCHE STOPPEN (FIG.13)

Nadat de motor is gestopt, wordt de beweging van de boom geblokkeerd dankzij de verstelbare mechanische stoppen.

Na het instellen van de open/sluit eindschakelaar nok plaatst u de bijbehorende mechanische stop tegen de hendel.

De open mechanische stop F2 is van het geamortiseerde type.

Gebruik Figuur 13 als referentie:

- Draai draadbus G los
- Draai de mechanische stop tot de gewenste activeringsstand is bereikt
- Draai draadbu G weer vast

Indien omkering van de openingsrichting nodig is moet de positie van de stoppen worden omgekeerd.

## MONTAGEVOORBEELD (FIG.14)

In deze figuur vindt u een installatie voorbeeld van de slagboom met de voornaamste accessoires:

1. DA.24V motorsturing
2. Fotocel (ontvanger)
3. Fotocel (zender)
4. Noodbatterijen, deze kunnen worden geplaatst in de behuizing van de motorsturing
5. EVA.LAMP flitslicht
6. SC.RES veiligheidslijst
7. SC.E verwerkingselektronica voor veiligheidslijsten SC.RES/DA.24V

Voor het installeren en aansluiten van de accessoires verwijzen wij u naar de desbetreffende handleidingen.

## WAARSCHUWING

Alle Beninca producten worden gedekt door een verzekering bij eventuele schade aan voorwerpen en personen veroorzaakt door constructiefouten, op voorwaarde dat het gehele systeem CE gemarkeerd wordt en alleen Beninca onderdelen worden gebruikt.

## VEILIGHEIDSVOORSCHRIFTEN

- Ga niet staan in het bewegingsgebied van de slagboom
- Laat kinderen niet spelen met onderdelen (handzenders etc.) van de slagboom of bij de slagboom.
- Probeer de slagboom in het geval van storingen niet zelf te repareren maar neem contact op met een gespecialiseerd bedrijf.

## HANDMATIGE NOODONTGRENDING

Bij een stroomstoring of bij storingen in het systeem kan de slagboom met de hand worden ontgrendeld en bewogen:

- Plaats de speciale sleutel in de ontgrendelingshendel en draai deze rechtsom.
- Draai de ontgrendelingshendel rechtsom totdat de boom wordt ontgrendeld en kan worden geopend en gesloten met de hand.
- Om de automatische werking te herstellen draait u de hendel linksom tot de boom wordt vergrendeld. Herstel de oorspronkelijke positie.

## ONDERHOUD

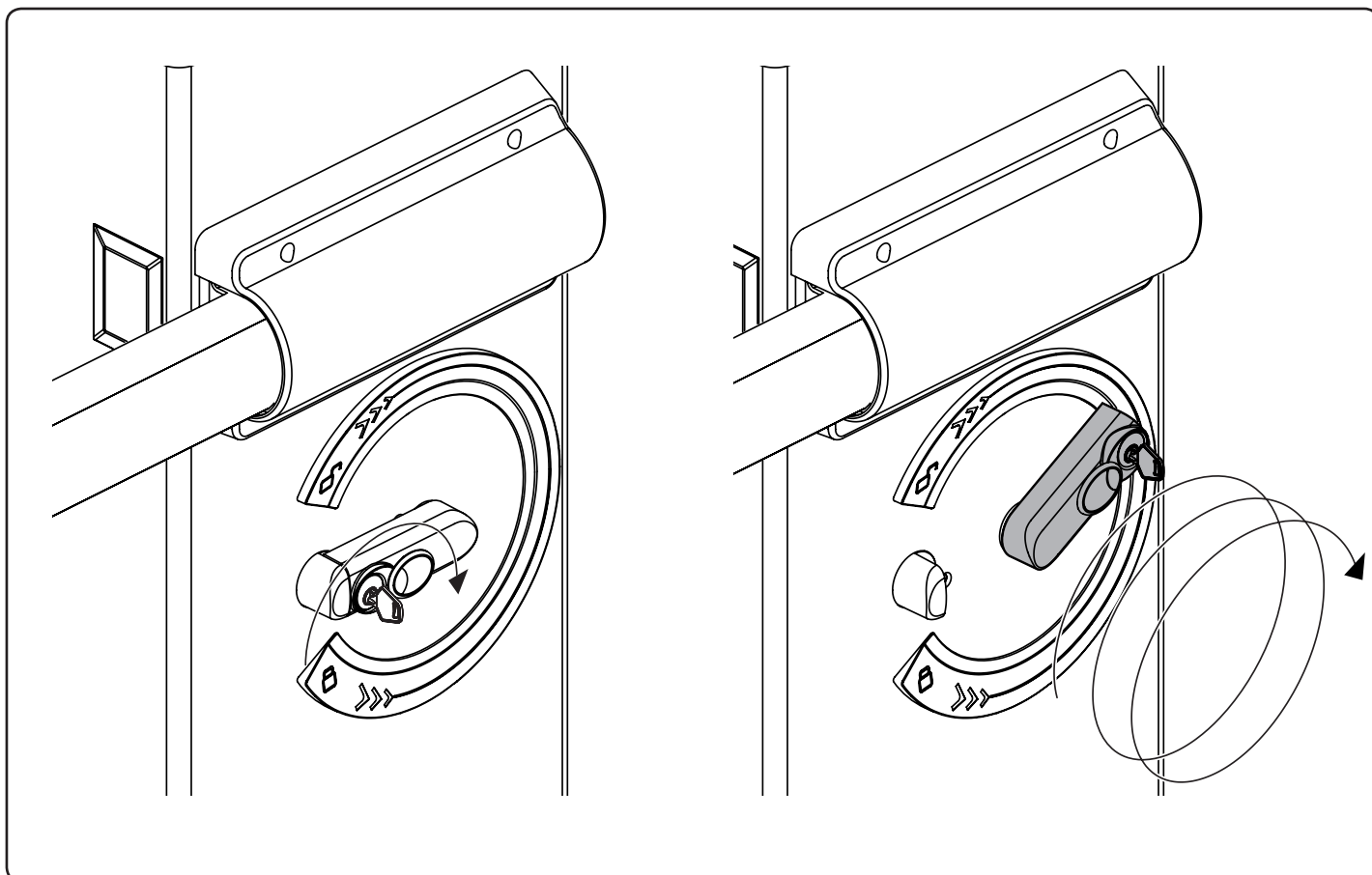
- Check minstens 1 maal per maand of de handmatige noodontgrendeling nog op de juiste manier werkt
  - Het is verboden speciale onderhoudsbeurten of herstelwerkzaamheden zelf uit te voeren, dit om ongevallen te voorkomen.
- Deze handelingen mogen alleen worden uitgevoerd door deskundigen.
- De motor is onderhoudsvrij, maar alle veiligheidsvoorzieningen en andere onderdelen dienen regelmatig gecontroleerd te worden op hun juiste werking.

## MILIEU

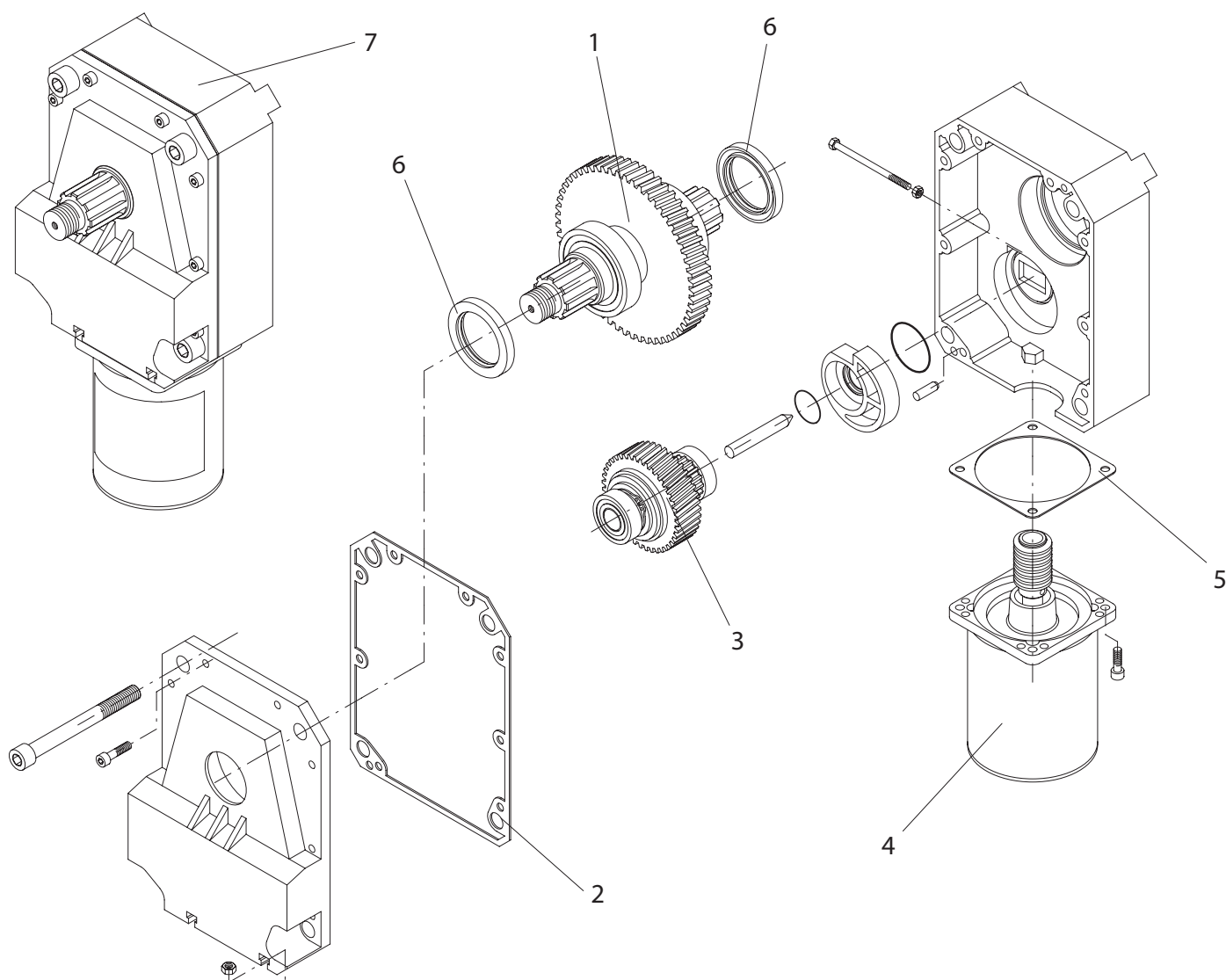
Als de installatie gedemonteerd en verwijderd moet worden, moeten alle onderdelen gesorteerd en op de juiste manier verwijderd worden. Men kan eventueel terecht bij een gespecialiseerde firma of uw eigen installateur.

## WAARSCHUWING

Alle Beninca producten worden gedekt door een verzekering bij eventuele schade aan voorwerpen en personen veroorzaakt door constructiefouten, op voorwaarde dat het gehele systeem CE gemarkeerd wordt en alleen Beninca onderdelen worden gebruikt.

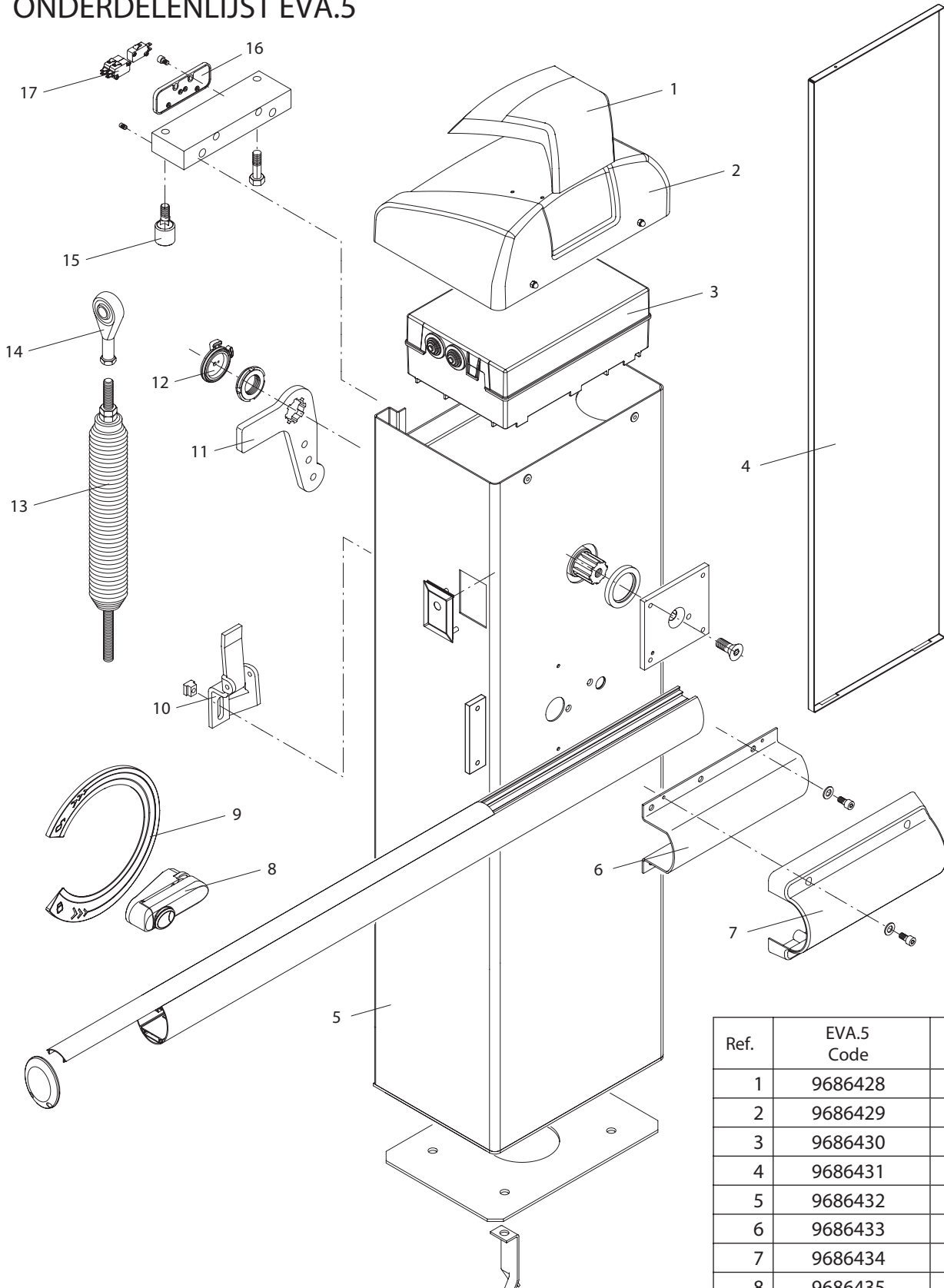


# ONDERDELENLIJST EVA.5



Ref.	EVA.5 Code	Note
1	9686110	
2	9686112	
3	9686111	
4	9686107	
5	9686109	
6	9686555	
7	9686247	

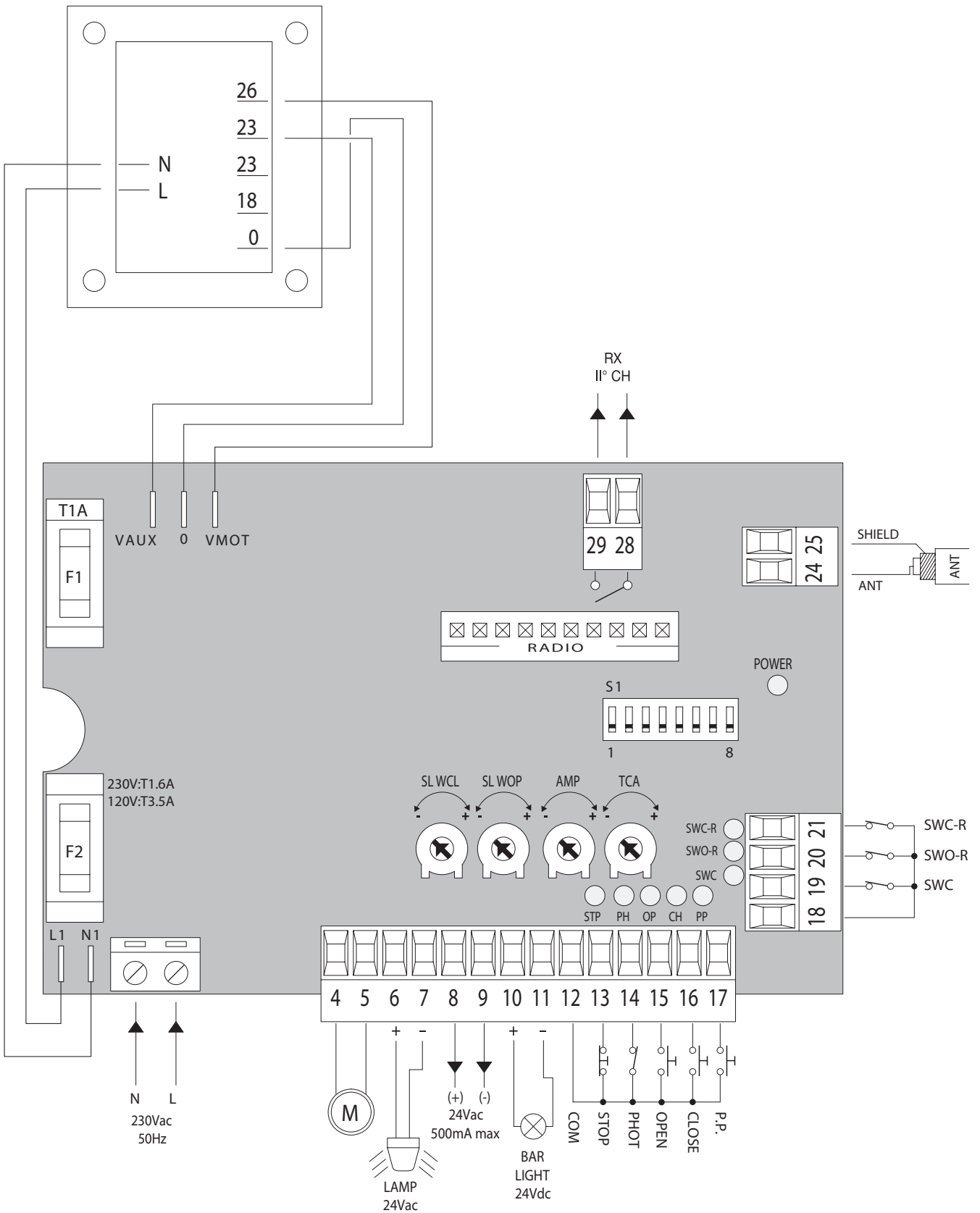
# ONDERDELENLIJST EVA.5



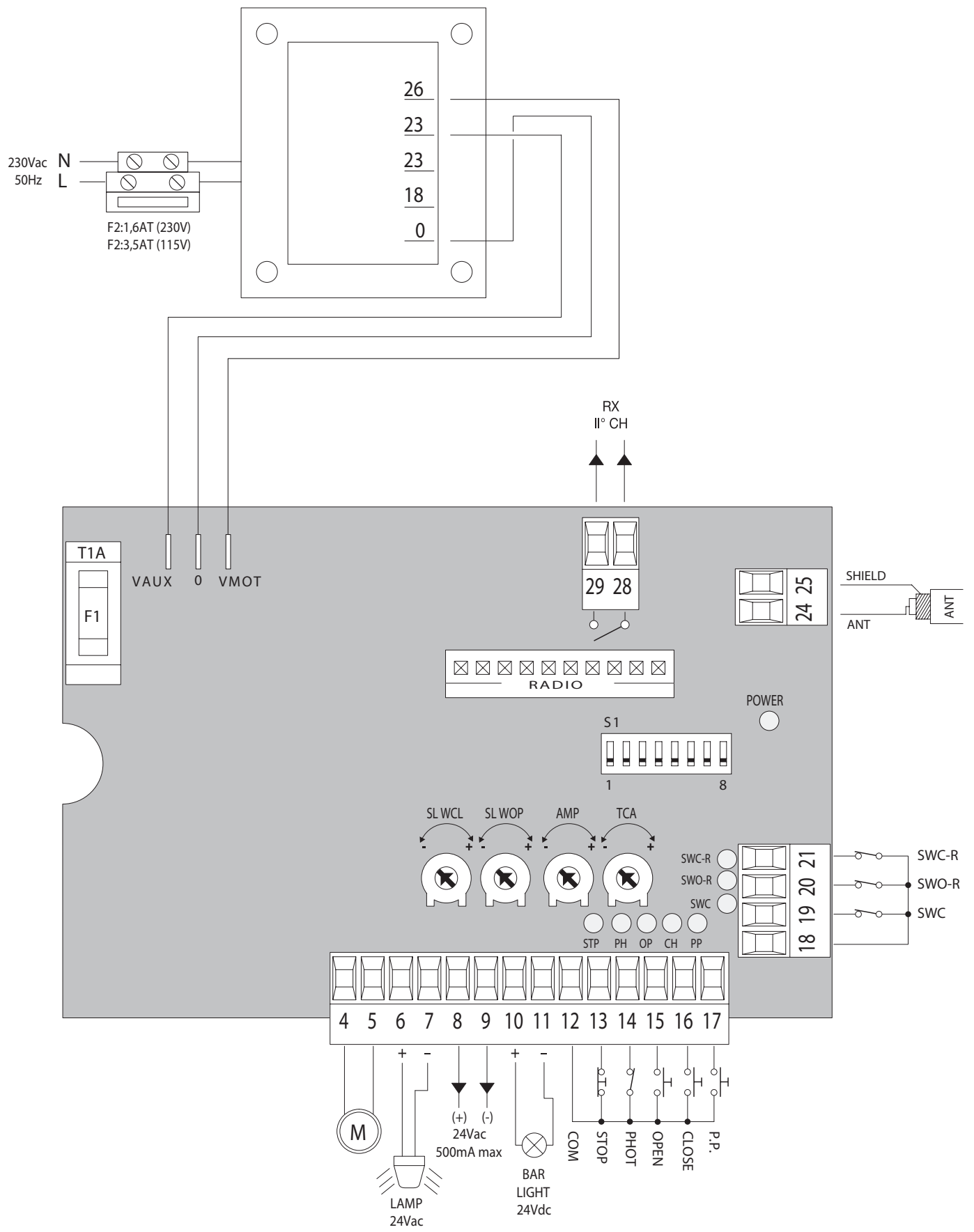
Ref.	EVA.5 Code	Note
1	9686428	
2	9686429	
3	9686430	
4	9686431	
5	9686432	
6	9686433	
7	9686434	
8	9686435	
9	9686436	
10	9686190	
11	9686248	
12	9686160	
13	9686437	
14	9686666	
15	9686185	
16	9686438	
17	9686120	



# DA.24V sturing



# CP.EVA sturing

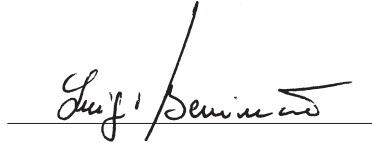


# EC Conformiteitsverklaring

Fabrikant: Automatismi Benincà SpA.  
Adres: Via Capitello, 45 - 36066 Sandrigo (VI) - Italia

Verklaart hierbij dat motorsturing DA.24V - CP.EVA  
in overeenstemming is met de volgende bepalingen:  
EMC richtlijnen: 89/336/CCE, 93/68/CEE  
Lage spanningsrichtlijnen: 73/23/CEE, 93/68/CEE

Benincà Luigi, Juridisch hoofd  
Sandrigo, 08/04/2008.



## Waarschuwing

Het product mag niet gebruikt worden voor andere doeleinden of op een andere manier dan die, waarvoor het product bestemd is, zoals beschreven in deze handleiding. Incorrect gebruik kan schade aan het product of verwondingen veroorzaken.

De onderneming is niet verantwoordelijk voor het niet naleven van een goede techniek en het vervaardigen van de poorten en ook niet voor iedere vervorming die kan optreden tijdens het gebruik.

Bewaar deze handleiding voor verder gebruik.

Het systeem moet geïnstalleerd worden door deskundige personen, in overeenstemming met de geldende regelgeving.

De verpakking moet buiten het bereik van kinderen worden gehouden, omdat deze gevaarlijk kan zijn. Bij verwijdering moet de verpakking worden gescheiden in de verschillende soorten afval (bijv. karton, plastic, etc.) in overeenstemming met de geldende regelgeving.



Een meerpolige schakelaar/sectieschakelaar met een openingscontact die gelijk is aan of hoger dan 3 mm, moet worden geplaatst op het voedingsnetwerk.

Zorg ervoor, voordat u de bekabeling aanlegt, dat het systeem wordt voorzien van een differentiële schakelaar en een hoogspanningsbeveiliging.

De installateur moet alle informatie verstrekken over de automatisering, handleiding en noodontgrendeling van het systeem en de eindgebruiker instructies geven over het gebruik.

Op grond van bepaalde veiligheidsvoorschriften die van kracht zijn vereisen sommige installaties dat de aansluitingen geaard worden.

Tijdens installatie, onderhoud en reparatie dient u ervoor te zorgen dat de stroom afgesloten is.

Beschrijvingen en tekeningen in deze handleiding zijn niet bindend. Bij onveranderde essentiële kenmerken van het product behoudt de fabrikant het recht om een product aan te passen in technisch, ontwerp of commercieel oogpunt, zonder deze handleiding te updaten.

## TECHNISCHE GEGEVENS

Voeding motorsturing	24 Vdc
Voeding	230 Vac 50/60 Hz
Uitgangsvoeding	1 motor 24Vdc
Maximaal vermogen motor	120 W
Uitgangsvoeding accessoires	24Vdc 500mA max.
Beschermingsgraad	IP54
Bedrijfstemperatuur	-20°C / +70°C
Radio ontvanger	Verwijderbare aansluiting voor radio ontvanger

# INGANG/UITGANG FUNCTIES

## CP.EVA / DA.24V MOTORSTURING

Klemnummer	Functie	Beschrijving
1-2	Voeding	Ingang, 230Vac 50Hz (1-Neutraal/2-Fase)
4-5	Motor 24Vdc	Motorverbinding, 24Vdc
6-7	Flitslicht	Flitslicht aansluiting, 24Vac 40W max.
8-9	24 Vac	Uitgang, voeding accessoires - 24Vac/0.5A max. BELANGRIJK: Als de batterijladerprint (CB.24V) is geplaatst, heeft de uitgang (zonder verbinding met de netvoeding) een 24Vdc gepolariseerd voltage. Zorg ervoor dat de accessoires goed zijn aangesloten. (8 = 24Vdc en 9 = 24Vdc)
10-11	Verlichting slagboom	Aansluiting verlichting boom, 24Vdc (10+/11+) -200mA max. (gelijk aan ca. 6 lampen)
12	COM	Algemeen voor alle controle ingangen
13	STOP	Ingang, STOP drukknop (NC contact)
14	PHOT	Ingang, aansluiting veiligheidsvoorzieningen, NC contact (excl. fotocellen)
15	OPEN	Ingang, OPEN drukknop (NO contact)
16	CLOSE	Ingang, SLUIT drukknop (NO contact)
17	Step-by-Step	Ingang, Stap-voor-Stap drukknop (NO contact)
18	COM	Algemeen, eindschakelaars
19	SWC	Ingang, eindschakelaar SLUITEN (NC contact). Wanneer dit contact open is, wordt de voeding van de motor afgesloten aan het eind van het sluiten van de slagboom.
20	SWO-R	Ingang, vertraging eindschakelaar OPENEN (NC contact). Wanneer dit contact open is, start de vertraging tijdens het openen van de slagboom.
21	SWC-R	Ingang, vertraging eindschakelaar SLUITEN (NC contact). Wanneer dit contact open is, start de vertraging tijdens het sluiten van de slagboom.
24-25	Antenne	Aansluiting van de antenne 24 = signaal, 25 = scherm
28-29	Radio 2e kanaal	Uitgang, NO contact van het tweede radio kanaal
VAUX-0-VMOT	Secondaire	Secondaire uitgang van de transformator
L1-N1	Primaire	Primaire uitgang van de transformator
J3	Radio ontvanger	Inplugbare aansluiting voor radio ontvanger

# PROGRAMMERING

## TRIMMER FUNCTIES

SLOWCL	Met deze trimmer wordt de motorsnelheid tijdens het vertragen bij het sluiten ingesteld. De vertraging start bij het activeren van de SWC-R eenschakelaar en eindigt wanneer de SWC eenschakelaar wordt geactiveerd.
SLOWOP	Met deze trimmer wordt de motorsnelheid tijdens het vertragen bij het openen ingesteld. De vertraging start bij het activeren van de SWO-R eenschakelaar en eindigt wanneer de ingestelde tijd van Dip-Switch 8 is verstreken.
AMP	Met deze trimmer wordt de gevoeligheid van de amperometrische obstakeldetectie sensor ingesteld. De sensor is geactiveerd bij het openen en sluiten. Het is niet geactiveerd tijdens het vertragen bij het openen. Als een obstakel wordt gedetecteerd: Bij het openen zal de slagboom zijn beweging stoppen. Bij het sluiten zal de slagboom zijn beweging stoppen en weer open gaan.
TCA	Deze trimmert maakt de aanpassing van de automatische sluitingstijd mogelijk, indien geactiveerd bij Dip-Switch 1. De aanpassing varieert van minimaal 1 seconde en maximaal 90 seconden.

## DIP-SWITCH FUNCTIES

DIP 1	TCA	Automatische sluiting van de slagboom. OFF: Automatische sluiting uitgeschakeld ON: Automatische sluiting ingeschakeld
DIP 2	PRELAM	Waarschuwings flitslicht aan voordat de slagboom gaat bewegen. OFF: Flitslicht uitgeschakeld ON: Het flitslicht zal 3 seconden voordat de slagboom gaat bewegen beginnen te knipperen
DIP 3	SCL	(DIP 1 moet ingesteld zijn op ON) Voortijdig sluiten van de slagboom na het passeren van de fotocellen. OFF: Functie uitgeschakeld. Na het activeren van de fotocellen zal de automatische sluitingstijd niet veranderen. ON: Functie ingeschakeld. Na het activeren van de fotocellen wordt de automatische sluitingstijd verandert naar 1 seconde.
DIP 4	PP MOD	De werkende modus van de PP (Stap-voor-Stap) drukknop en van de handzender. OFF: Werking: OPEN > STOP > SLUITEN > STOP > ON: Werking: OPEN > SLUITEN > OPEN >
DIP 5	LIGHT	De werkende modus van de slagboomverlichting, aangesloten op klem 10/11. OFF: De verlichting knippert langzaam bij een geopende of gesloten slagboom. De verlichting zal snel gaan knipperen tijdens het bewegen van de boom. ON: De verlichting blijft aan bij een open slagboom en tijdens het bewegen. De verlichting gaat uit als de boom naar beneden is, aangestuurd door het activeren van de SWC-R eenschakelaar.
DIP 6	COND	Appartementsfunctie, gemeenschappelijk gebruik. OFF: Functie uitgeschakeld ON: Functie ingeschakeld. De PP (Stap-voor-Stap) puls of de puls van een handzender heeft geen effect tijdens het openen en tijdens de TCA fase (indien geactiveerd).
DIP 7	AMPCL	De amperometrische sensor is in- of uitgeschakeld tijdens het sluiten. OFF: Amperometrische sensor ingeschakeld tijdens het vertragen in de sluitende fase. ON: Amperometrische sensor uitgeschakeld tijdens het vertragen in de sluitende fase.
DIP 8	TRALL-OP	De amperometrische sensor is in- of uitgeschakeld tijdens het openen. OFF: 2 seconden vertraging met uitgeschakelde amperometrische sensor. ON: 2 seconden vertraging met ingeschakelde amperometrische sensor. Als de amperometrische sensor wordt geactiveerd tijdens de 2 seconden vertraging, zal de slagboom onmiddellijk stoppen.

### OPMERKING:

Indien nodig kan met de slagboom bedienen in dodemans functie door alle DIP SWITCHES op ON te zetten.

## INSTELLEN SNELHEID SLAGBOOM

**WAARSCHUWING:** Deze afstelling heeft gevolgen voor de veiligheid van de gehele installatie. Controleer of de kracht en snelheid van de slagboom in overeenstemming is met de geldende voorschriften. Iedere wijziging van de snelheid vereist een nieuwe afstelling van de amperometrische sensor.

De transformator van de voeding is voorzien van een inplugbare Faston (VMOT) aansluiting. Deze zorgt voor het instellen van de slagboom snelheid op drie verschillende snelheden (18 - 23 - 26).

Door het plaatsen van de Faston aansluiting (VMOT) op 18 zal de slagboom een lagere snelheid krijgen, door het plaatsen van de Faston aansluiting op 26 zal de snelheid hoger zijn.

Wanneer de VE.AM vouwvoet of VE.RAST hekwerk worden geplaatst moet u kiezen voor een lagere snelheid.

## LED DIAGNOSE

De motorsturing is voorzien van een serie zelf diagnostiserende LEDs die voortdurend alle functies controleren:

POWER LED	Knippert als de voeding aanwezig is en OK
STOP LED	Gaat UIT als de STOP drukknop wordt geactiveerd
PHOT LED	Gaat UIT als de fotocellen niet zijn uitgelijnd of als er een obstakel aanwezig is
OPN LED	Gaat AAN als er een OPEN commando wordt ontvangen
CLS LED	Gaat AAN als er een SLUIT commando wordt ontvangen
PP LED	Gaat AAN als er een PP commando wordt ontvangen
SWC LED	Gaat UIT als de SWC sluit eindschakelaar wordt geactiveerd
SWO-R LED	Gaat UIT als de SWO-R openings eindschakelaar wordt geactiveerd
SWC-R LED	Gaat UIT als de SWC-R sluit eindschakelaar wordt geactiveerd

## MILIEU

Als de installatie gedemonteerd en verwijderd moet worden, moeten alle onderdelen (metalen, kunststoffen, elektrische kabels, etc.) gesorteerd en op de juiste manier verwijderd worden.

Men kan eventueel terecht bij een gespecialiseerde firma of uw eigen installateur.



Argonstraat 5 - 7463 PD RIJSSEN  
tel: 0548-542590 - fax: 0548-544425

[www.portacon.nl](http://www.portacon.nl)  
[info@portcon.nl](mailto:info@portcon.nl)

**PORTACON**  
TOEGANGSAUTOMATISERING