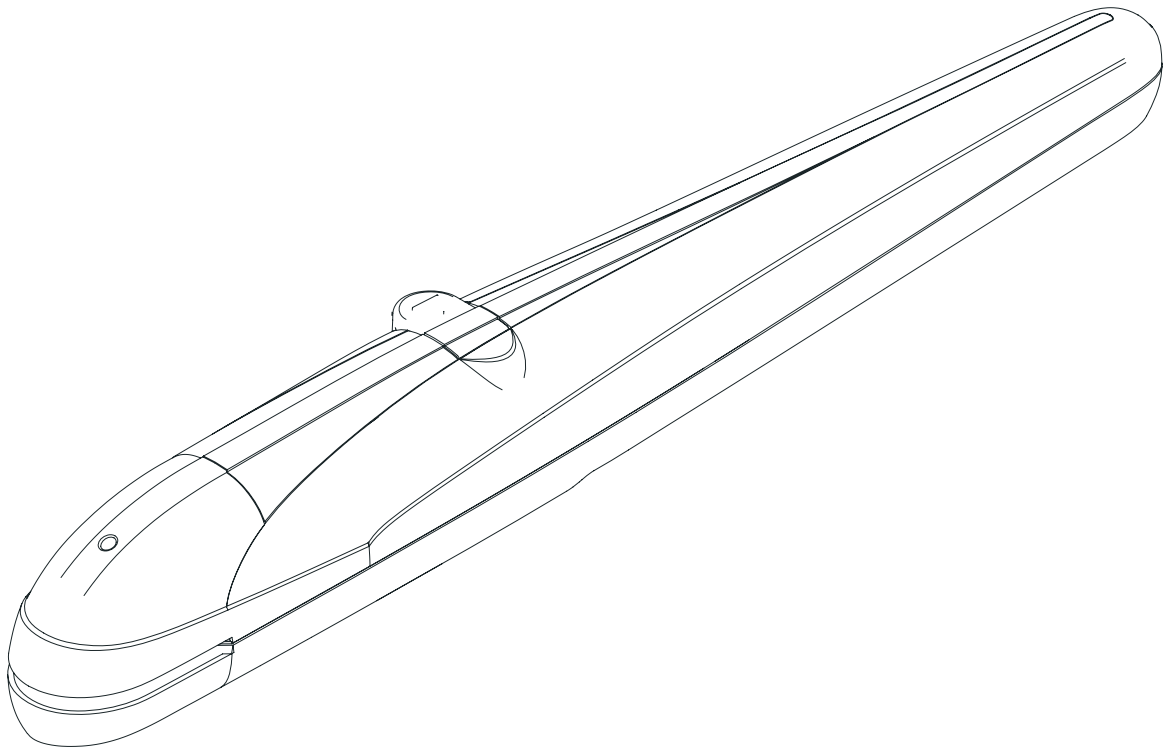


BOB21M: L8542370 - 01/2011 Rev. 05
BOB2124M: L8542375 - 01/2011 Rev. 4
BOB30M: L8542904 - 10/2010 Rev. 2
BOB3024: L8542917 - 11/2010 Rev. 0

BENINCA®

LINEAIRE AANDRIJVING

BOB 21M
BOB 2124E
BOB 30M
BOB3024E



Verklaring van de fabrikant

Fabrikant: Beninca S.r.l. Automation

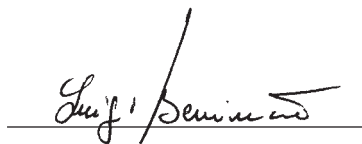
Adres: Via della Tecnica,10 (z.i.) - 36010 Velo d'Astico (VI) - Italia

Verklaart hierbij dat: de aandrijving voor draaiportalen model BOB21M + BOB2124E + BOB30M + BOB3024E

voldoet aan de bepalingen uiteengezet in de volgende EC richtlijnen:

- RICHTLIJN 2004/108/EC VAN HET EUROPESE PARLEMENT EN DE RAAD van 15 december 2004, betreffende de harmonisatie van de wetgeving der lidstaten inzake elektromagnetische compatibiliteit. Deze annuleert richtlijn 89/336/EEC, volgens de volgende geharmoniseerde voorschriften: EN 61000-6-2:2005, EN 61000-6-3:2007.
- RICHTLIJN 2004/108/EC VAN HET EUROPESE PARLEMENT EN DE RAAD van 12 december 2006, betreffende de harmonisatie van de wetgeving der lidstaten inzake elektrisch materiaal bestemd voor gebruik met bepaalde spanningsgrenzen, volgens de volgende geharmoniseerde voorschriften: EN 60335-1:2002 + A1:2004 + A11:2004 + A12:2006 + A2:2006 + A13:2008 + EN 60335-1-103:2003.

Benincà Luigi, Juridisch hoofd.
Velo d'Astico, 01/07/2004.



TECHNISCHE GEGEVENS

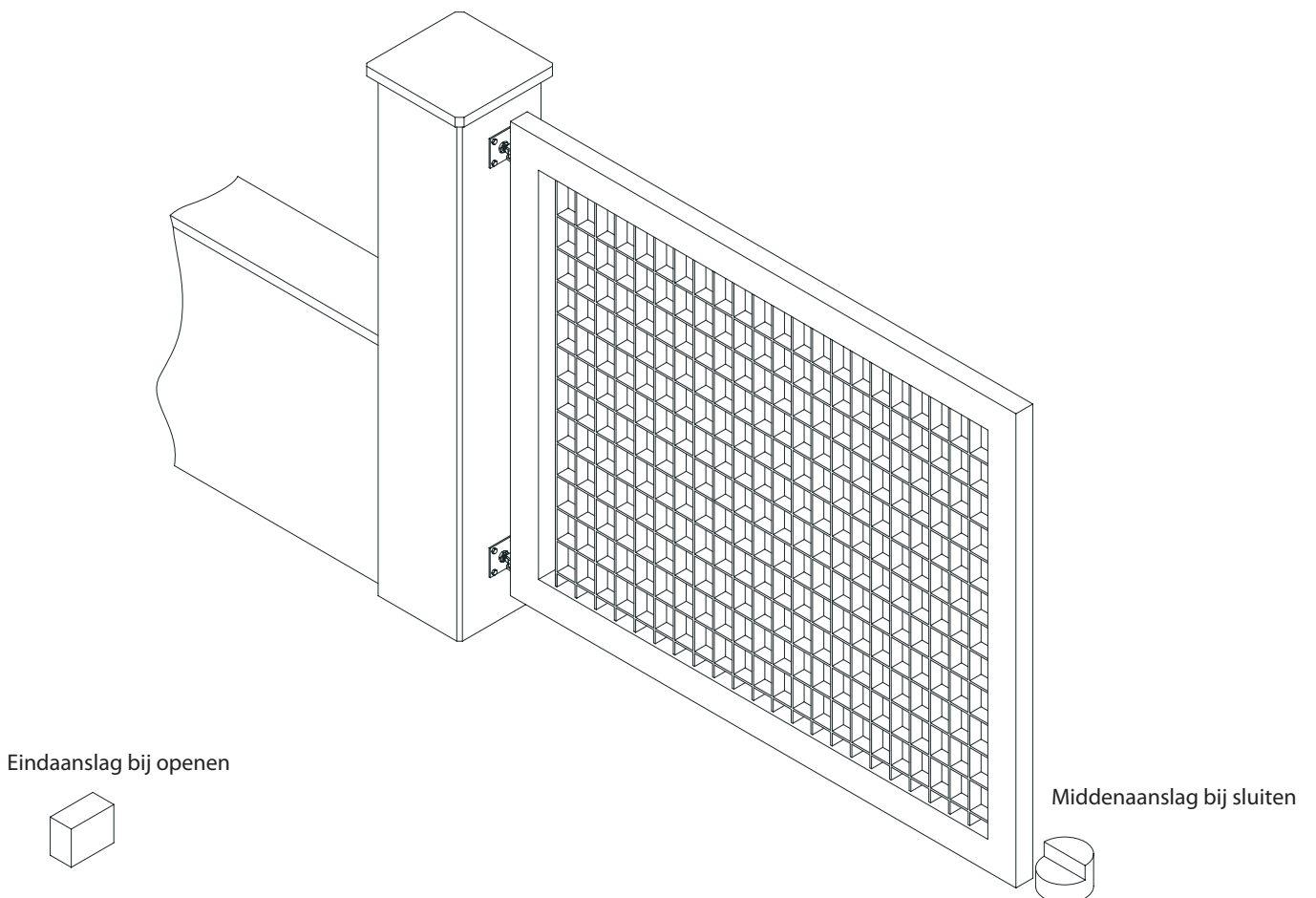
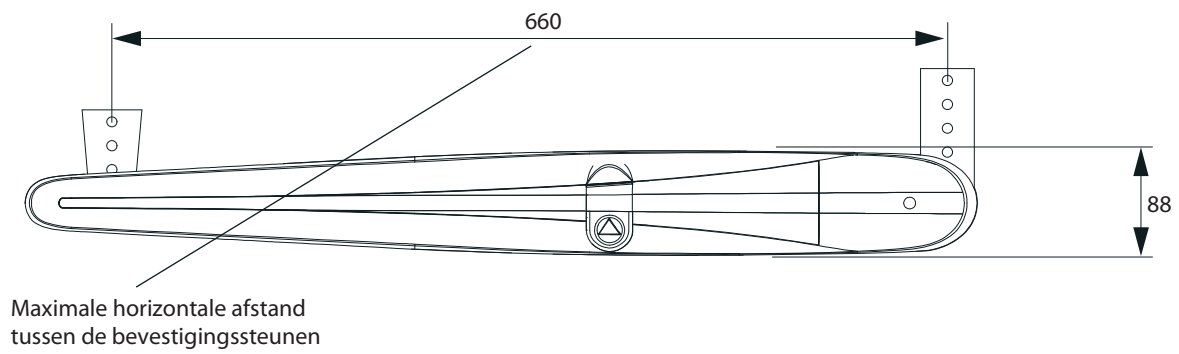
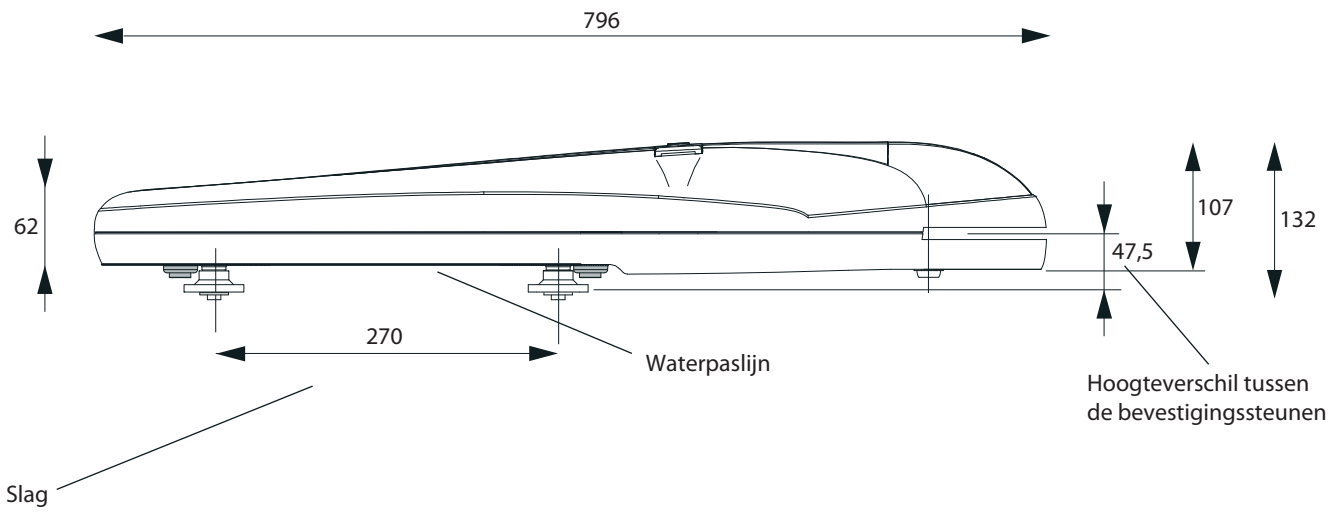
	BOB21M	BOB2124E	BOB30M	BOB3024E
Voedingsspanning:	230Vac	24Vdc	230Vac	24Vdc
Vermogen:	230W	70W	365W	70W
Stroomverbruik:	1,5A	5,5A	1,8A	5,5A
Kracht:	1800Nm	1800Nm	2300Nm	1800Nm
Isolatieklasse:	F	F	F	F
Geluidsniveau	<70 dB	<70 dB	<70dB	<70dB
Openingstijd 90°:	ca. 18 sec.	ca. 9 sec.	ca. 18 sec.	ca. 9 sec.
Max. lengte poortvleugel:	2,1 mtr (tabel 1)	2,1 mtr (tabel 1)	3 mtr (tabel 1)	3 mtr (tabel 1)
Bedrijfstemperatuur:	-20°C tot 70°C	-20°C tot 70°C	-20°C tot 70°C	-20°C tot 70°C
Beschermingsgraad:	IP44	IP44	IP44	IP54
Thermische beveiliging:	150°C	-	150°C	-
Aantal cont. bewegingen:	15/20	-	10/15	-
Snelheid:	0,9m/sec.	0,9m/sec.	0,9m/sec.	1,1m/sec.
Condensator:	9uF	-	12,5uF	-
Smering:	Molukote Longterm 2+	-	Molukote Longterm 2+	-
Gewicht:	8,2 kg	8,2 kg	8,2 kg	8,3 kg
Slag:	270 mm	270 mm	270 mm	270 mm

TABEL 1

BOB21M + BOB2124E	
Max. lengte vleugel	Max. gewicht vleugel
(mtr)	(kg)
1	300
1,5	250
2	215
2,1	200

BOB30M + BOB3024E	
Max. lengte vleugel	Max. gewicht vleugel
(mtr)	(kg)
1	400
1,5	350
2	300
2,5	250
3	200

AFMETINGEN BOB21M + BOB2124E + BOB30M + BOB3024E



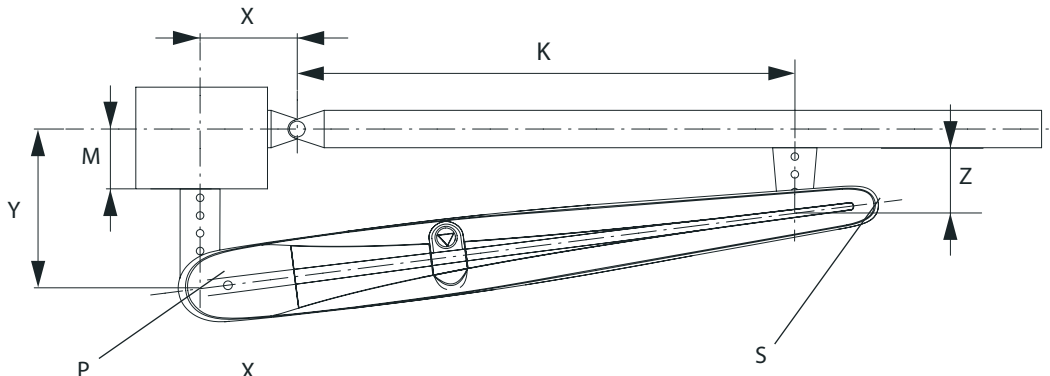


Fig.1

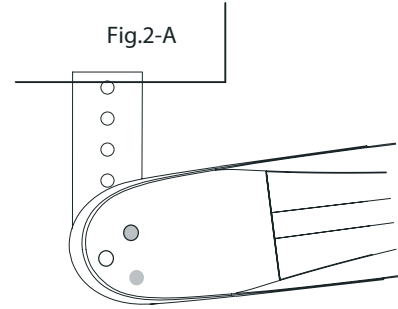
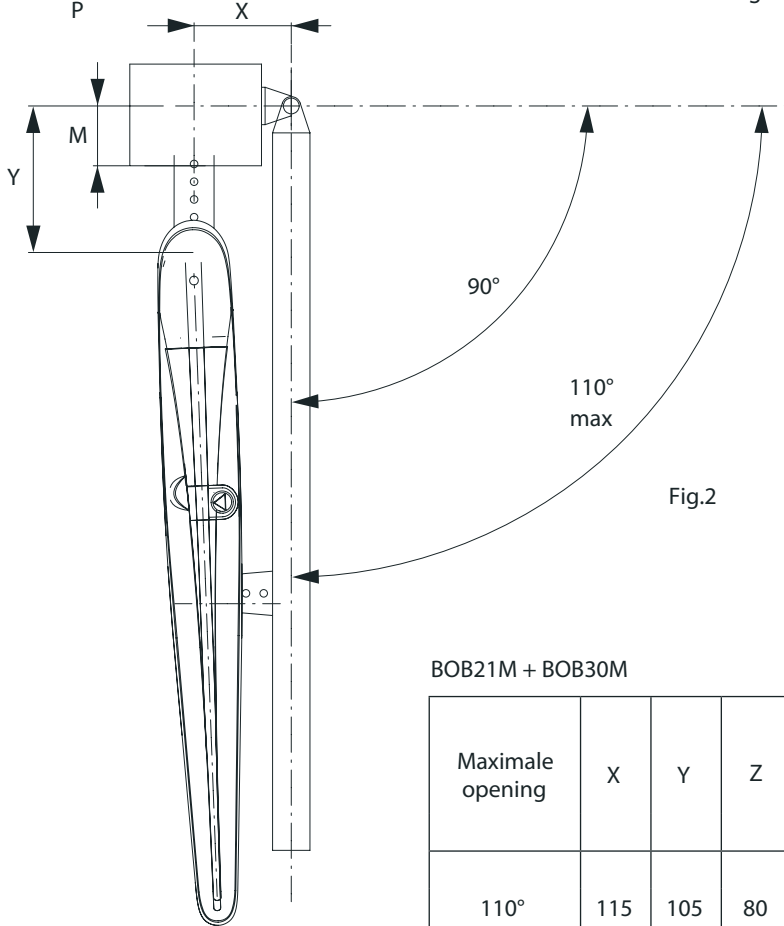


Fig.2-A

Fig.2

BOB21M + BOB30M

Maximale opening	X	Y	Z	K	M* max.	Openingstijd 90° opening	Max. afmetingen poortvleugel	
							L (mtr)	P (kg)
110°	115	105	80	545	50	15 sec	1	300
							1,3	200
							1,8	150
100°	120	120	80	540	70	16 sec	1,8	200
							2,1	150
90°	135	135	80	525	80	19 sec	2,1	200
90°	160	160	80					

BOB2124E + BOB3024E

Maximale opening	X	Y	Z	K	M* max.	Openingstijd 90° opening	Max. afmetingen poortvleugel	
							L (mtr)	P (kg)
110°	115	105	80	545	50	13 sec	1	300
							1,3	200
							1,8	150
100°	120	120	80	540	70	14 sec	1,8	200
							2,1	150
90°	135	135	80	525	80	19 sec	2,1	200

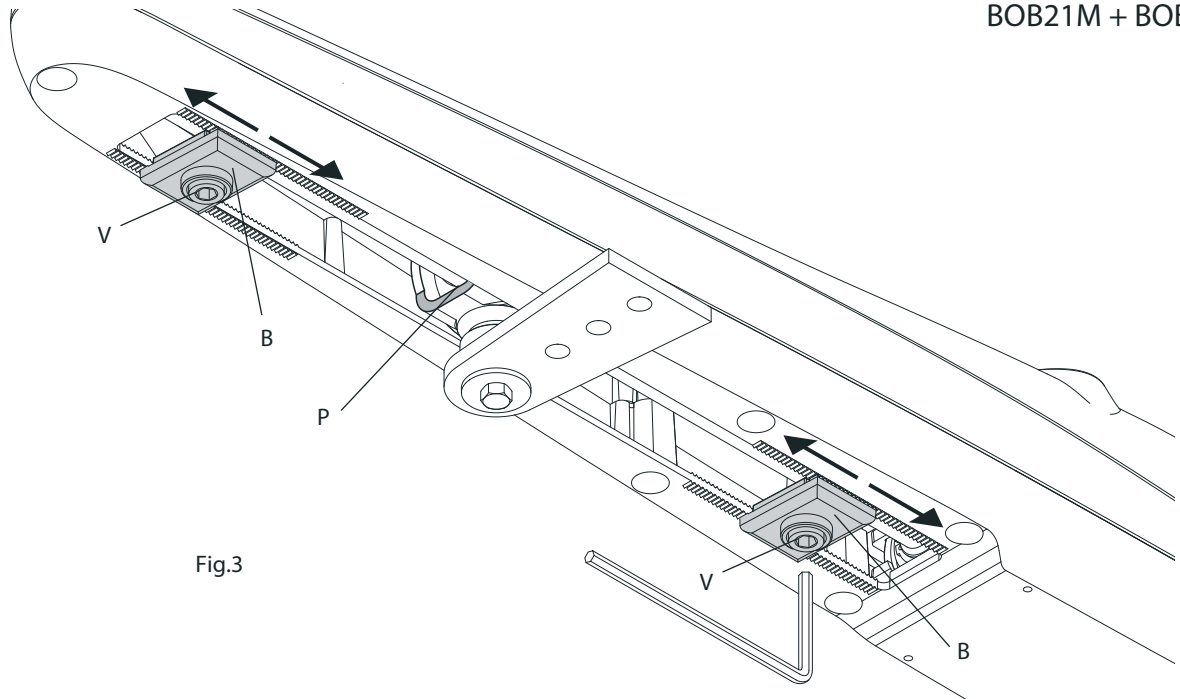


Fig.3

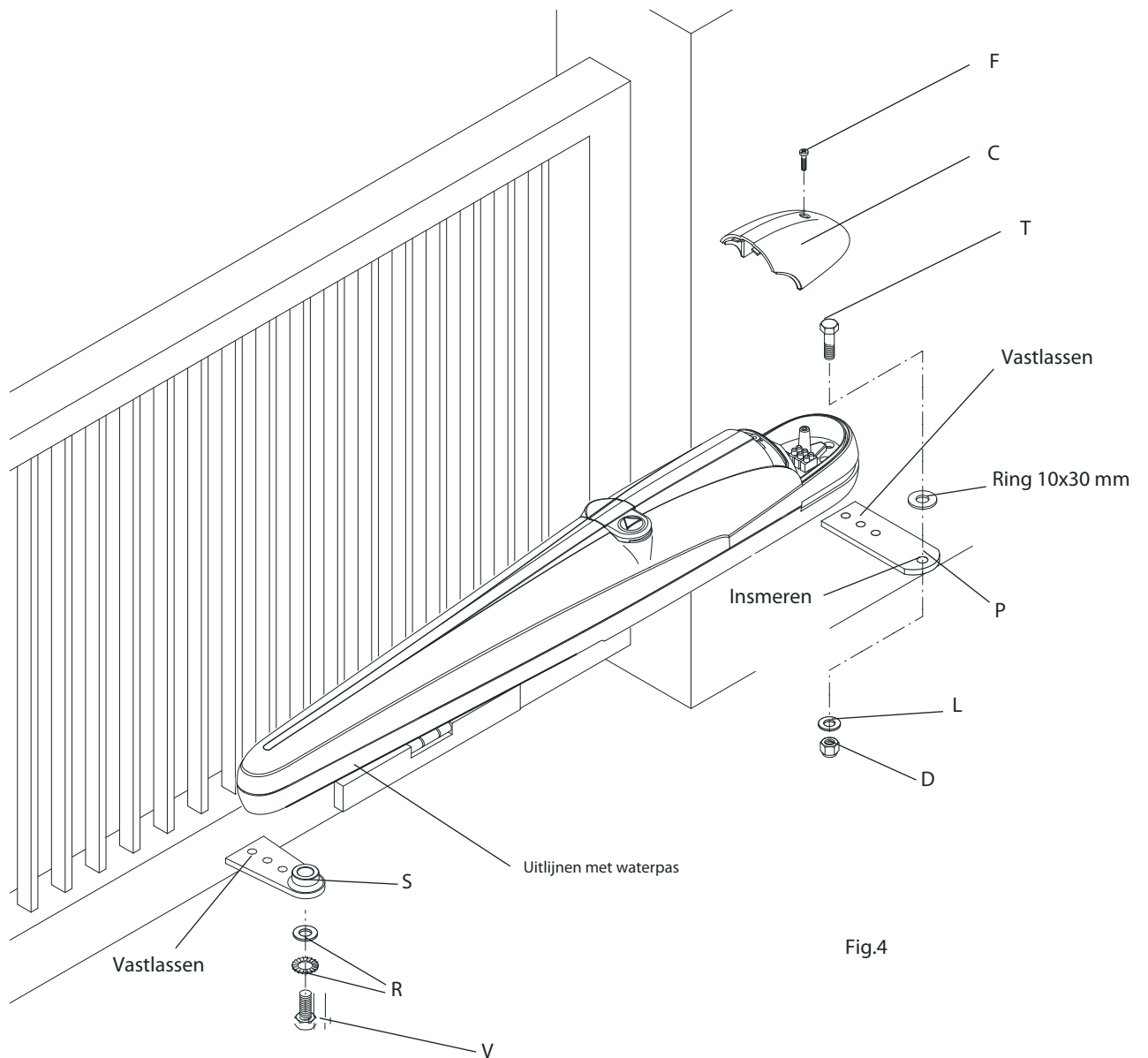
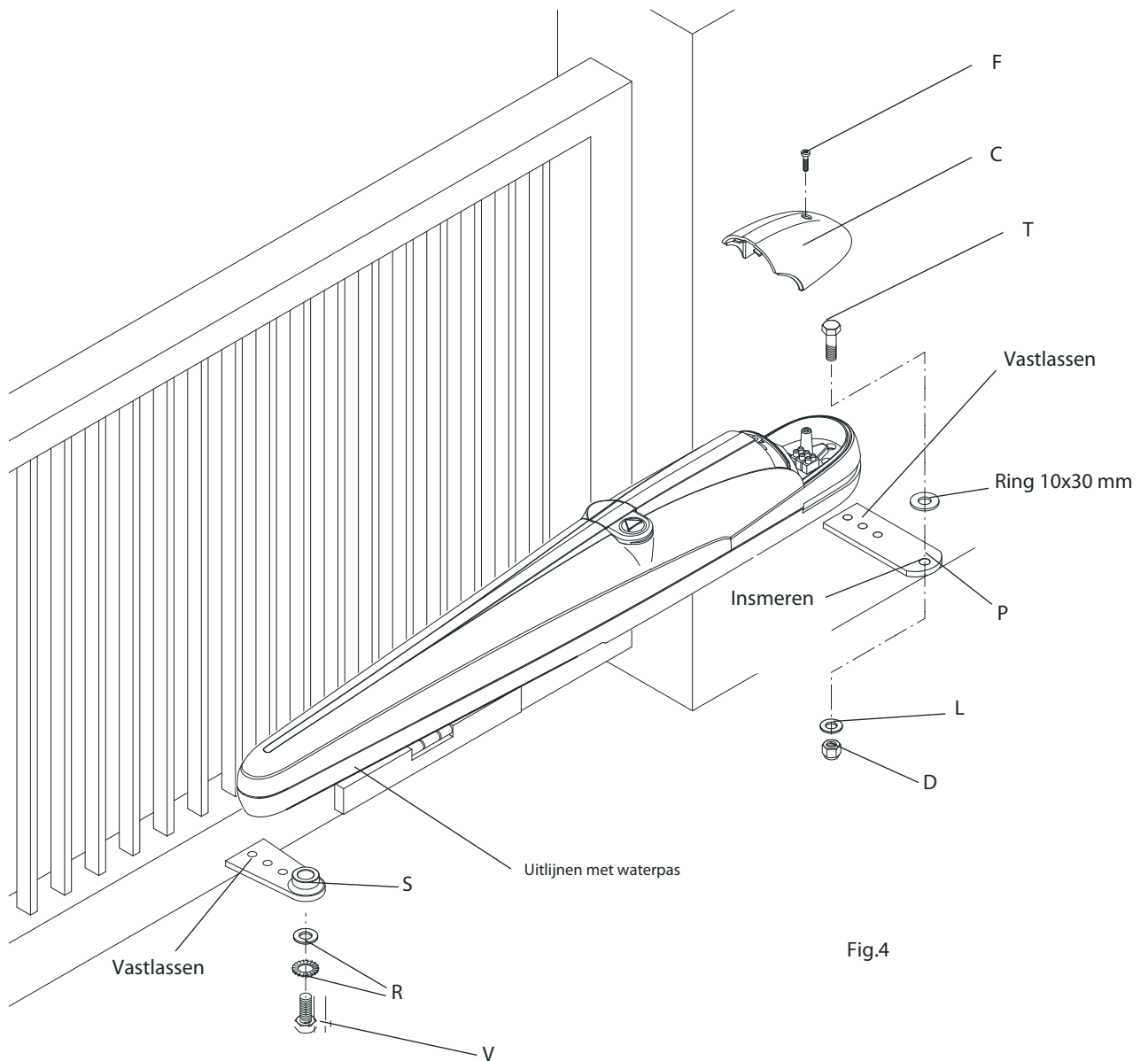
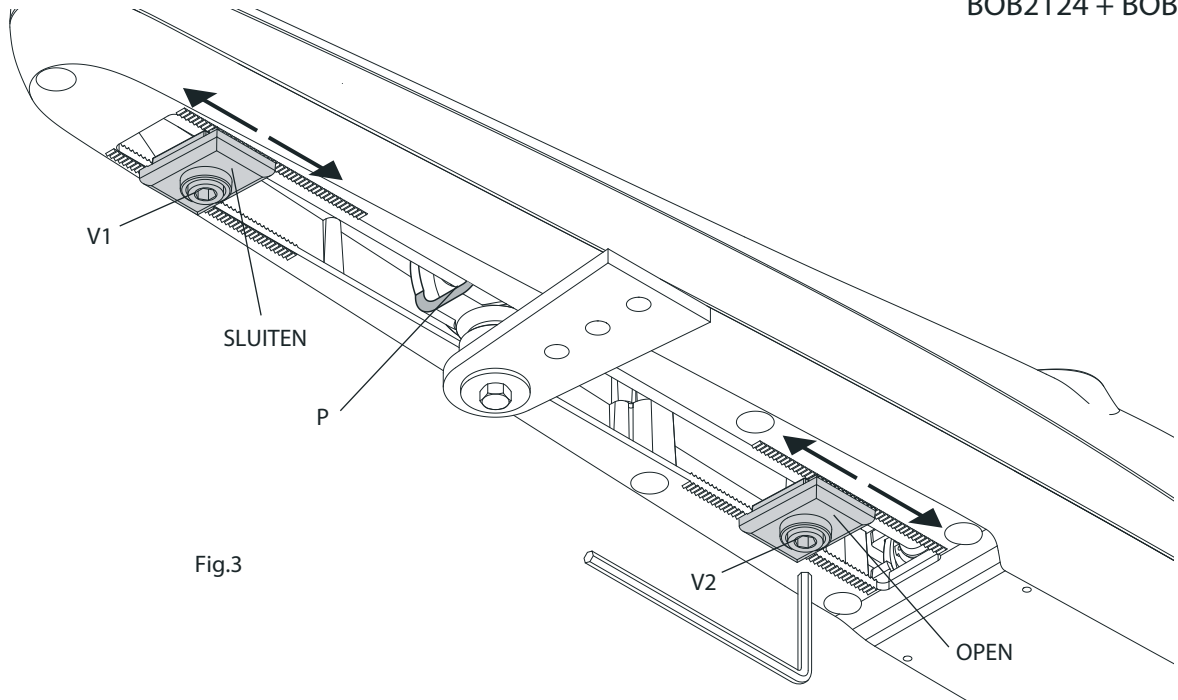


Fig.4



BEKABELING

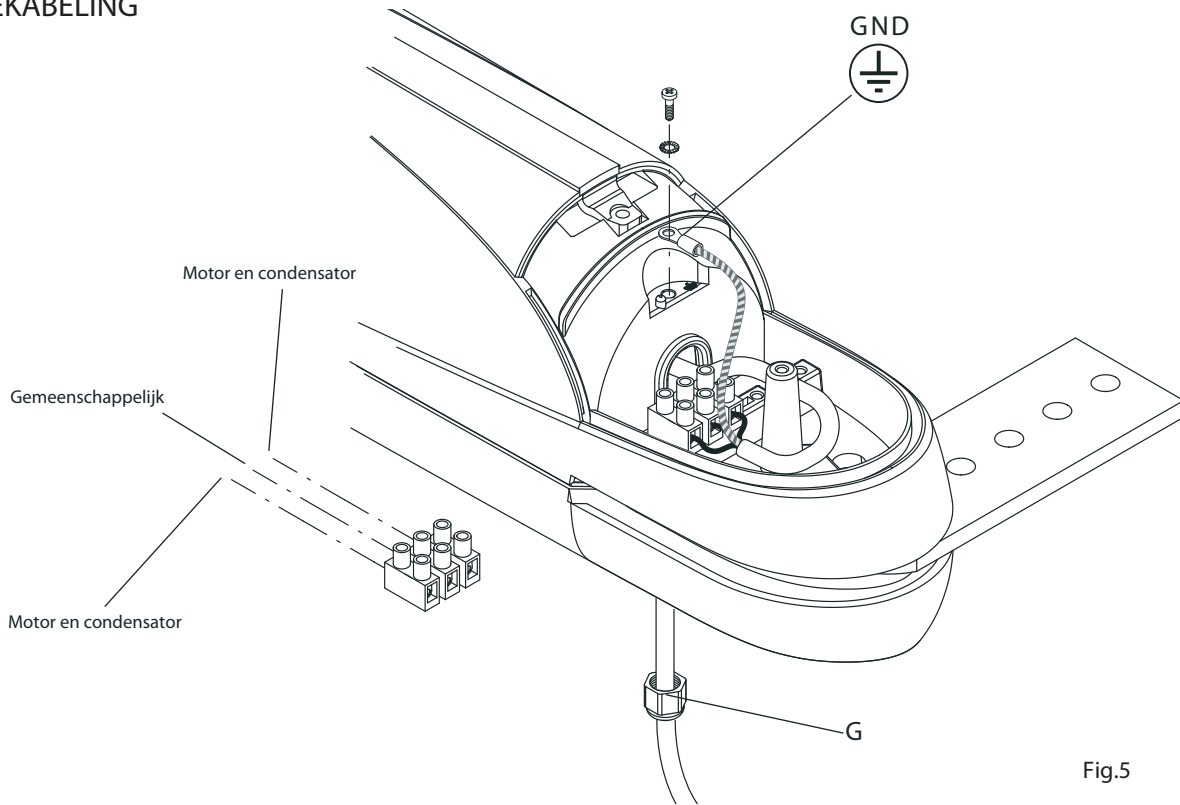
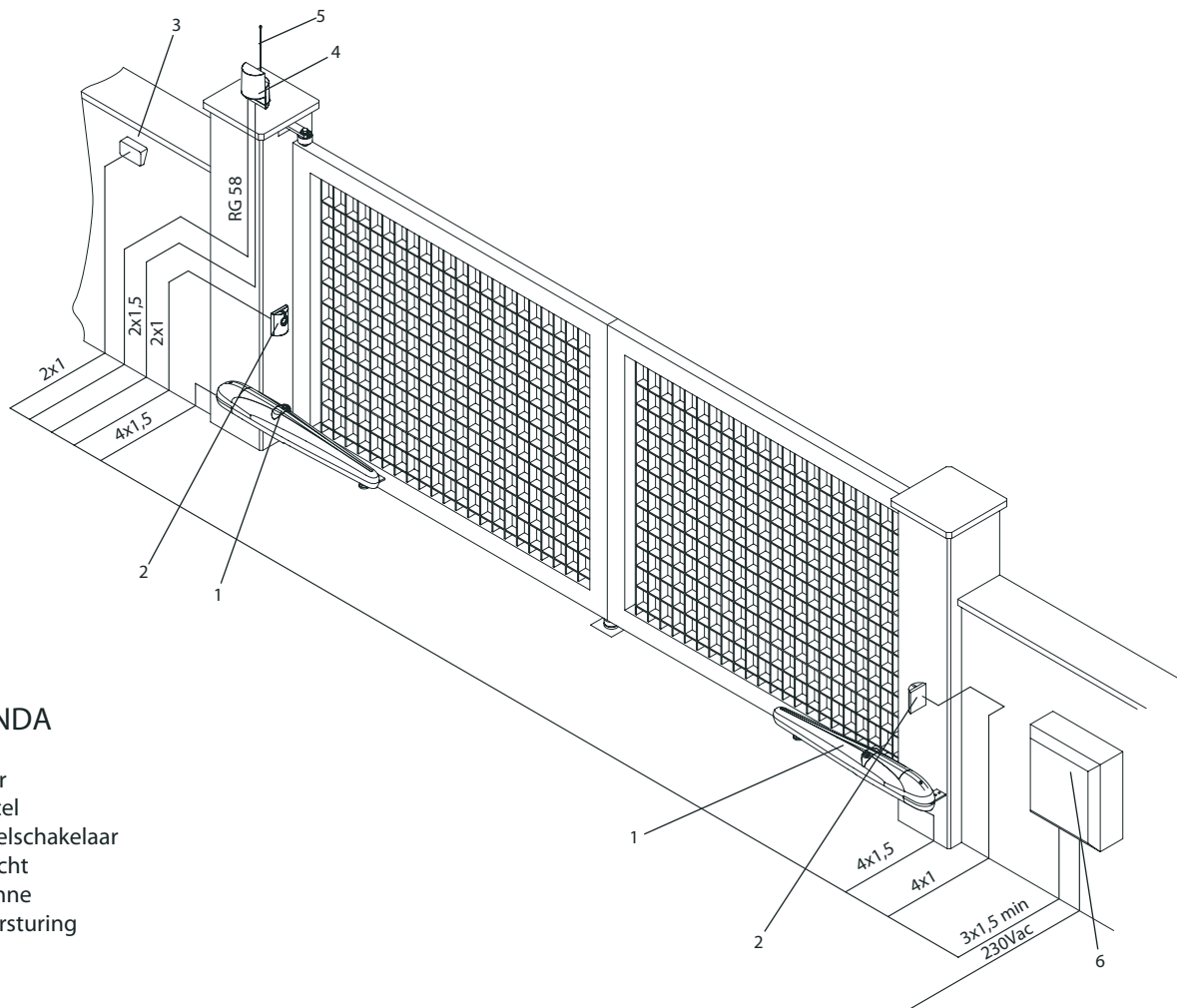


Fig.5

Opmerking: De voedingskabels dienen gescheiden te worden van de andere signaalkabels



LEGENDA

1. Motor
2. Fotocel
3. Sleutelschakelaar
4. Flitslicht
5. Antenne
6. Motorsturing

BOB21M + BOB30M ALGEMENE MONTAGEVOORSCHRIFTEN

WAARSCHUWING

- Voordat men met de installatie kan beginnen dient men deze handleiding en instructies nauwkeurig te lezen.
- Het is strikt verboden het product BOB toe te passen voor andere doeleinden dan beschreven in deze handleiding.
- Geef de gebruiker instructies hoe om te gaan met dit automatiseringssysteem.
- Geef de gebruiker de handleiding bij het opleveren van de automatisering.

ALGEMENE INFORMATIE

Voor een goede werking van deze automatisering moet de poort aan de volgende eisen voldoen:

- Degelijke en sterke constructie
- Scharnieren zonder speling die een soepele en vloeiende beweging van de poortvleugels garanderen
- Bij gesloten vleugels moeten deze in 1 lijn en op dezelfde hoogte zijn

MECHANISCHE EINDAANSLAGEN

Omdat de aandrijving wordt geleverd zonder mechanische eindschakelaars moeten er eindaanslagen en een middenaanslag geplaatst worden (Fig.1).

Als de poort niet voorzien kan worden van mechanische eindaanslagen kan men gebruik maken van ingebouwde regelbare eindaanslagen in de motor zelf.

De mechanische stop kan als volgt worden aangepast (Fig.3):

1. Breng de poortvleugel in de maximale open/gesloten positie
2. Draai schroef V een beetje los (Fig.3), totdat blok B verschoven kan worden
3. Breng blok B in de juiste positie en in contact met pin P
4. Voor de mm afstelling kan men blok B 180° draaien

De standaard slag van 270 mm kan, indien nodig, worden verhoogd door het verwijderen van een van de verstelbare mechanische eindaanslag. Het verwijderen van iedere eindaanslag verhoogt de slag met ca. 30 mm.

In dit geval is het noodzakelijk om de eindaanslagen en middenaanslag uit Fig.1 te gebruiken om een veilige afstand van 5/10 mm te krijgen voor zowel openen als sluiten.

BEVESTIGEN MOTOREN

Bepaal de hoogte van de motoren boven het maaiveld (zo centraal mogelijk ten opzichte van de poort, maar wel zodat er een stevige kruisverbinding ontstaat).

Las vervolgens steun P vast met inachtneming van de afstanden in Fig.2.

Zorg dat de poort gesloten is. Las beugel S in een stevige kruisverbinding of op een robuust element op de poort volgens de afmetingen in Fig.3. Houdt er rekening mee dat in deze toestand de motor op het einde nog wat vrije ruimte heeft.

Verwijder beschermkap C door schroef F los te draaien, bevestig vervolgens de motor op plaat P met schroef T, ring L en moer D (Fig.3).

Blokkeer tenslotte de motor op plaat S met schroef V en ring R.

Met behulp van de gaten in de motor (Fig.2-A) kunt u de optimale voorgeschreven maten hanteren.

De regelbare montagesteunen, op aanvraag verkrijgbaar, zorgen voor een groter gebruiksgemak wat betreft de instellingen en zorgen ervoor dat er niet gelast hoeft te worden tijdens montage.

AANSLUITINGEN

1. Verwijder de bevestigingskap van de kabelklemmen G van de onderkant van de motor.
2. Voer de kabel naar binnen zoals aangegeven in Fig.5.
3. Blokkeer de ingevoerde kabel door het vastdraaien van moer G.
4. Voor de verbindingen met de motorsturing kunt u Fig.5 gebruiken en de handleiding van de bijbehorende motorsturing raadplegen. Het is verplicht om een verbinding te maken met de aarde met behulp van de speciale aansluitingen (Fig.5 GND).

BOB2124 ALGEMENE MONTAGEVOORSCHRIFTEN

WAARSCHUWING

- Voordat men met de installatie kan beginnen dient men deze handleiding en instructies nauwkeurig te lezen.
- Het is strikt verboden het product BOB toe te passen voor andere doeleinden dan beschreven in deze handleiding.
- Geef de gebruiker instructies hoe om te gaan met dit automatiseringssysteem.
- Geef de gebruiker de handleiding bij het opleveren van de automatisering.

ALGEMENE INFORMATIE

Voor een goede werking van deze automatisering moet de poort aan de volgende eisen voldoen:

- Degelijke en sterke constructie
- Scharnieren zonder speling die een soepele en vloeiende beweging van de poortvleugels garanderen
- Bij gesloten vleugels moeten deze in 1 lijn en op dezelfde hoogte zijn

BEVESTIGEN MOTOREN

Bepaal de hoogte van de motoren boven het maaiveld (zo centraal mogelijk ten opzichte van de poort, maar wel zodat er een stevige kruisverbinding ontstaat).

Las vervolgens steun P vast met inachtneming van de afstanden in Fig.2.

Zorg dat de poort gesloten is. Las beugel S in een stevige kruisverbinding of op een robuust element op de poort volgens de afmetingen in Fig.3. Houdt er rekening mee dat in deze toestand de motor op het einde nog wat vrije ruimte heeft.

Verwijder beschermkap C door schroef F los te draaien, bevestig vervolgens de motor op plaat P met schroef T, ring L en moer D (Fig.3).

Blokkeer tenslotte de motor op plaat S met schroef V en ring R.

Met behulp van de gaten in de motor (Fig.2-A) kunt u de optimale voorgeschreven maten hanteren.

De regelbare montagesteunen, op aanvraag verkrijgbaar, zorgen voor een groter gebruiksgemak wat betreft de instellingen en zorgen ervoor dat er niet gelast hoeft te worden tijdens montage.

AANSLUITINGEN

1. Verwijder de bevestigingskap van de kabelklemmen G van de onderkant van de motor.
 2. Voer de kabel naar binnen zoals aangegeven in Fig.5.
 3. Blokkeer de ingevoerde kabel door het vastdraaien van moer G.
 4. Voor de verbindingen met de motorsturing kunt u Fig.5 gebruiken en de handleiding van de bijbehorende motorsturing raadplegen.
- Het is verplicht om een verbinding te maken met de aarde met behulp van de speciale aansluitingen (Fig.5 GND).

INSTELLEN EINDSCHAKELAARS

De BOB2124 motoren zijn uitgerust met elektromagnetische sensoren die instelbaar zijn voor het openen en sluiten, deze zijn gemonteerd op de mechanische eindschakelaars, zie Fig.3.

Om dit aan te passen bepaalt u de positie van de mechanische eindschakelaars voor open en sluiten zoals hieronder aangegeven:

1. Ontgrendel het automatische systeem met behulp van de speciale ontgrendelingsleutel, zoals getoond in de gebruikshandleiding
2. Sluit de poortvleugel
3. Draai schroef V1 los en verplaats het SLUIT blok totdat deze pin P raakt. Draai vervolgens schroef V1 weer vast
4. Open de poortvleugel
5. Draai schroef V2 los en verplaats het OPEN blok totdat deze pin P raakt. Draai vervolgens schroef V2 weer vast
6. Herstel de automatische bediening

VERBINDINGEN

De motoren zijn voorzien van bekabeling als volgt:

N	Kleur	Sectie	Functie
1	Zwart	1.5mm	Motor -
2	Rood	1.5mm	Motor +
3	Wit	0.5mm	Algemeen FC - COM
4	Groen	0.5mm	Eindschakelaar open -SWO
5	Bruin	0.5mm	Eindschakelaar sluiten -SWC

Voor kabels met een lengte minder dan 5 meter gebruikt u kabel 2x2,5 sqmm

Voor kabels met een lengte van 5 - 10 meter gebruikt u kabel 2x4 sqmm

Kabels langer dan 10 meter worden niet aanbevolen voor het aansluiten van de motorsturing op de motoren

BOB3024 ALGEMENE MONTAGEVOORSCHRIFTEN

WAARSCHUWING

- Voordat men met de installatie kan beginnen dient men deze handleiding en instructies nauwkeurig te lezen.
- Het is strikt verboden het product BOB toe te passen voor andere doeleinden dan beschreven in deze handleiding.
- Geef de gebruiker instructies hoe om te gaan met dit automatiseringssysteem.
- Geef de gebruiker de handleiding bij het opleveren van de automatisering.

ALGEMENE INFORMATIE

Voor een goede werking van deze automatisering moet de poort aan de volgende eisen voldoen:

- Degelijke en sterke constructie
- Scharnieren zonder speling die een soepele en vloeiende beweging van de poortvleugels garanderen
- Bij gesloten vleugels moeten deze in 1 lijn en op dezelfde hoogte zijn

BEVESTIGEN MOTOREN

Bepaal de hoogte van de motoren boven het maaiveld (zo centraal mogelijk ten opzichte van de poort, maar wel zodat er een stevige kruisverbinding ontstaat).

Las vervolgens steun P vast met inachtneming van de afstanden in Fig.2.

Zorg dat de poort gesloten is. Las beugel S in een stevige kruisverbinding of op een robuust element op de poort volgens de afmetingen in Fig.3. Houdt er rekening mee dat in deze toestand de motor op het einde nog wat vrije ruimte heeft.

Verwijder beschermkap C door schroef F los te draaien, bevestig vervolgens de motor op plaat P met schroef T, ring L en moer D (Fig.3).

Blokkeer tenslotte de motor op plaat S met schroef V en ring R.

Met behulp van de gaten in de motor (Fig.2-A) kunt u de optimale voorgeschreven maten hanteren.

De regelbare montagesteunen, op aanvraag verkrijgbaar, zorgen voor een groter gebruiksgemak wat betreft de instellingen en zorgen ervoor dat er niet gelast hoeft te worden tijdens montage.

AANSLUITINGEN

1. Verwijder de bevestigingskap van de kabelklemmen G van de onderkant van de motor.
2. Voer de kabel naar binnen zoals aangegeven in Fig.5.
3. Blokkeer de ingevoerde kabel door het vastdraaien van moer G.
4. Voor de verbindingen met de motorsturing kunt u Fig.5 gebruiken en de handleiding van de bijbehorende motorsturing raadplegen. Het is verplicht om een verbinding te maken met de aarde met behulp van de speciale aansluitingen (Fig.5 GND).

INSTELLEN EINDSCHAKELAARS

Om dit aan te passen bepaalt u de positie van de mechanische eindschakelaars voor open en sluiten zoals hieronder aangegeven:

1. Ontgrendel het automatische systeem met behulp van de speciale ontgrendelingsleutel, zoals getoond in de gebruikshandleiding
2. Open de poortvleugel
3. Draai schroef V2 los en verplaats het OPEN blok totdat deze pin P raakt. Draai vervolgens schroef V2 weer vast
4. Herstel de automatische bediening

VERBINDINGEN

De motoren zijn voorzien van bekabeling als volgt:

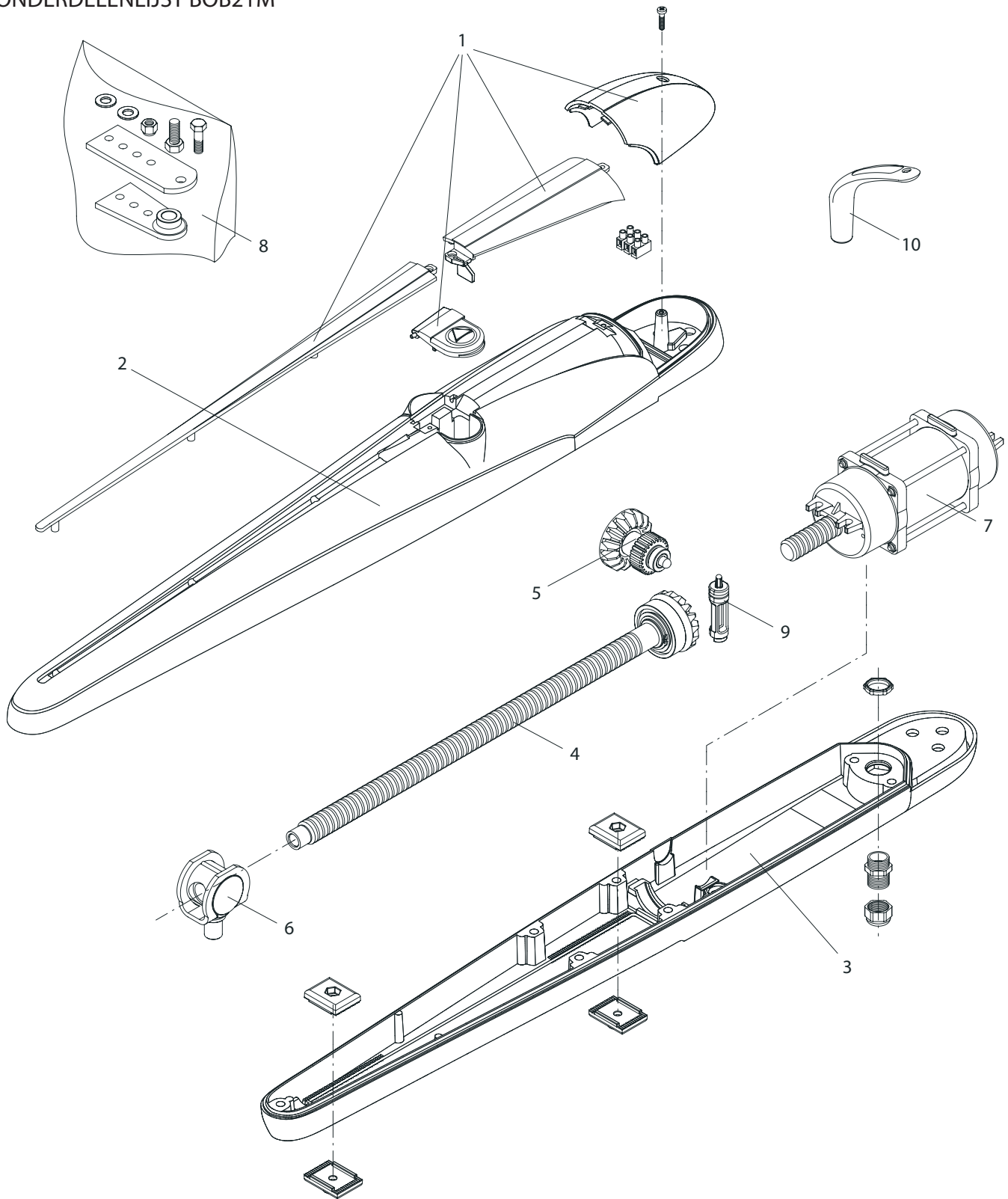
N	Kleur	Sectie	Functie
1	Zwart	1.5mm	Motor -
2	Rood	1.5mm	Motor +

Voor kabels met een lengte minder dan 5 meter gebruikt u kabel 2x2,5 sqmm

Voor kabels met een lengte van 5 - 10 meter gebruikt u kabel 2x4 sqmm

Kabels langer dan 10 meter worden niet aanbevolen voor het aansluiten van de motorsturing op de motoren

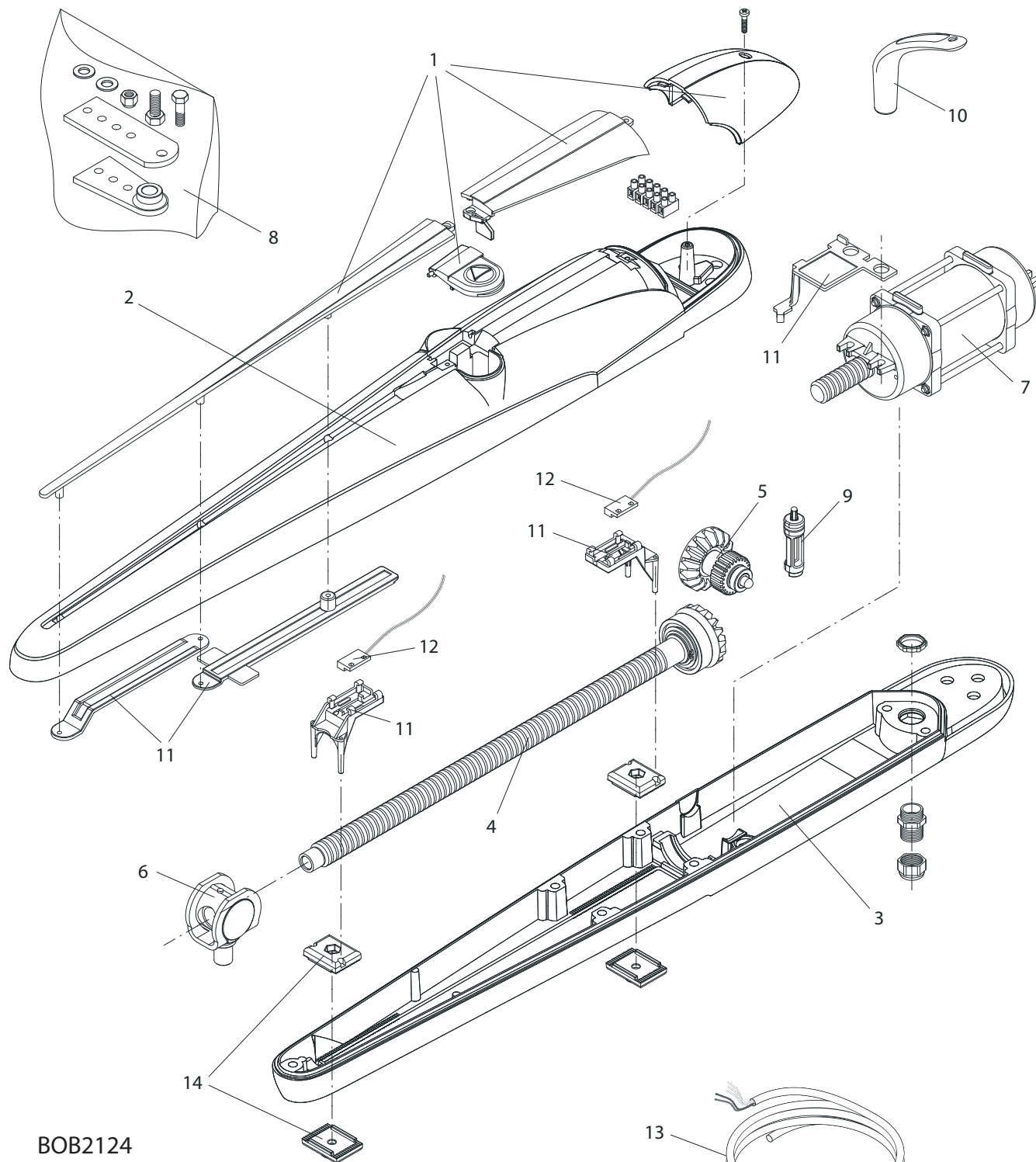
ONDERDELENLIJST BOB21M



BOB21M

NR.	BESCHRIJVING	CODE
1	Kunstof behuizing	9686868
2	Behuizing motor boven	9686869
3	Behuizing motor onder	9686870
4	Wormschroef	9686871
5	Tandwiel	9686872
6	Wormschroef bevestigingspunt	9686873
7	Motor	9686874
8	Bevestigingssteunen + bevestigingsmaterialen	9686875
9	Slot met pen	9686876
10	Ontgrendelingsleutel	9686877

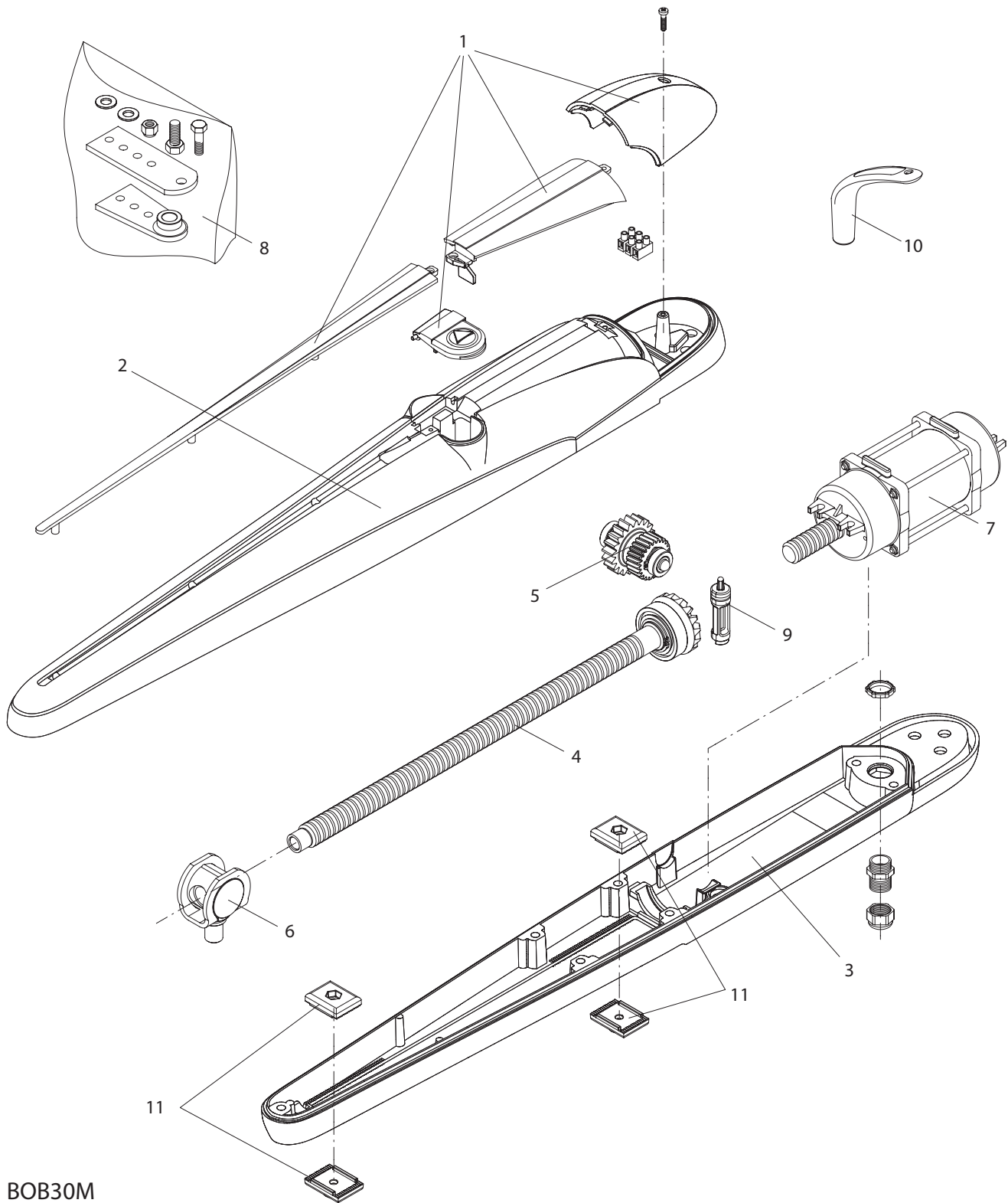
ONDERDELENLIJST BOB2124



BOB2124

NR.	BESCHRIJVING	CODE
1	Kunststof behuizing	9686868
2	Behuizing motor boven	9686869
3	Behuizing motor onder	9686870
4	Wormschroef	9686871
5	Tandwiel	9686872
6	Wormschroef bevestigingspunt	9686880
7	Motor	9686881
8	Bevestigingssteunen + bevestigingsmaterialen	9686886
9	Slot met pen	9686876
10	Ontgrendelingsleutel	9686877
11	Eindschakelaar bevestigingspunt	9686885
12	Magnetische eindschakelaar	9686884
13	Voedingskabel	9686882
14	Vergrendeling	9686883

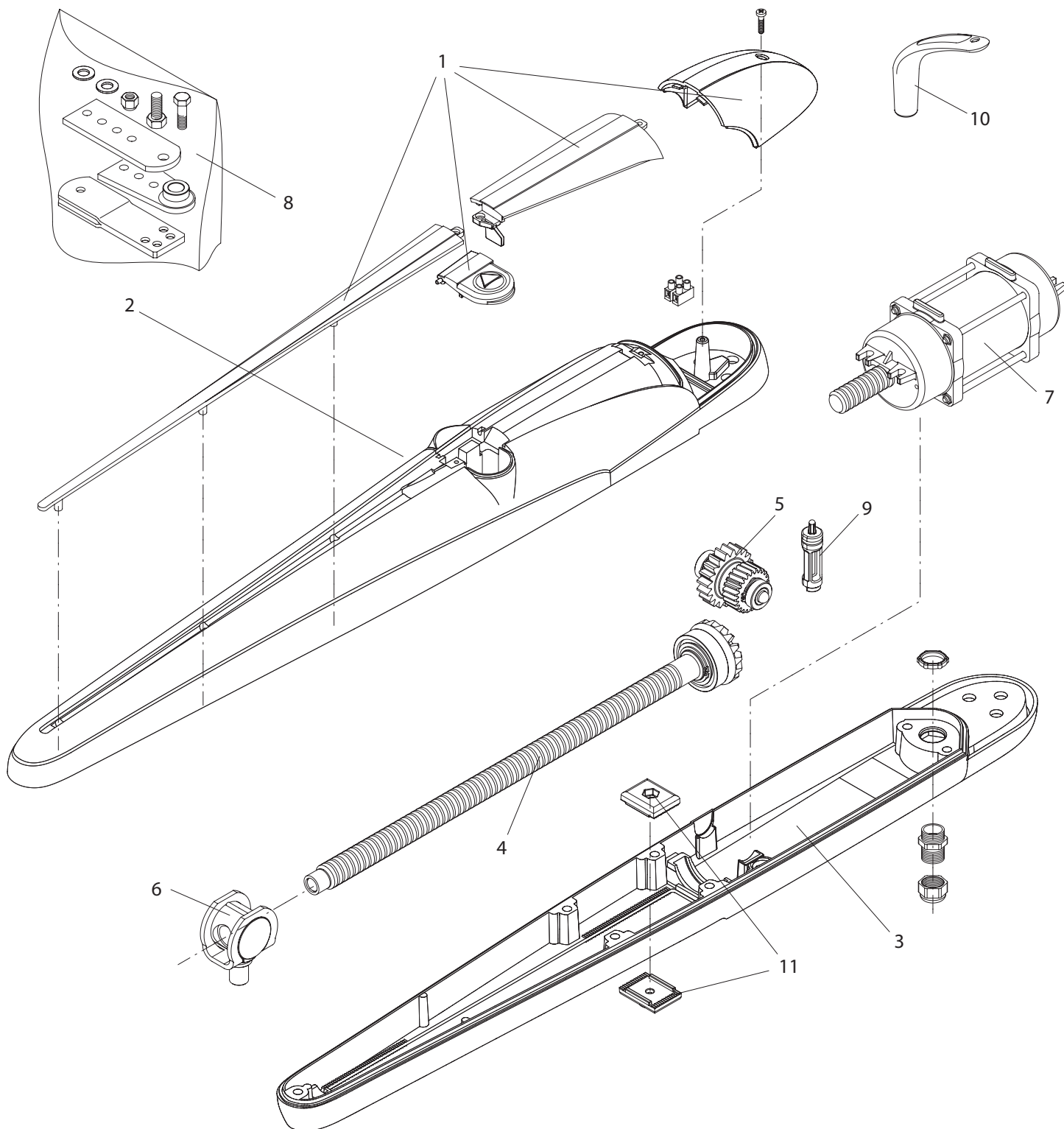
ONDERDELENLIJST BOB30M



BOB30M

NR.	BESCHRIJVING	CODE
1	Kunststof behuizing	9686868
2	Behuizing motor boven	9686869
3	Behuizing motor onder	9686870
4	Wormschroef	9686819
5	Tandwiel	9686820
6	Wormschroef bevestigingspunt	9686816
7	Motor	9686874
8	Bevestigingssteunen + bevestigingsmaterialen	9686817
9	Slot met pen	9686876
10	Ontgrendelingsleutel	9686877
11	1 Mechanische eindschakelaar	9686818

ONDERDELENLIJST BOB3024E



BOB3024E

NR.	BESCHRIJVING	CODE
1	Kunstof behuizing	9686868
2	Behuizing motor boven	9686869
3	Behuizing motor onder	9686870
4	Wormschroef	9686871
5	Tandwiel	9686872
6	Wormschroef bevestigingspunt	9686816
7	Motor	9686881
8	Bevestigingssteunen + bevestigingsmaterialen	9686822
9	Slot met pen	9686876
10	Ontgrendelingsleutel	9686877
11	1 Mechanische eindschakelaar	9686818

BOB21M + BOB2124E + BOB30M + BOB3024E GEBRUIKSHANDLEIDING

VEILIGHEIDSREGELS

- Zorg dat er geen personen en/of voorwerpen in de draaicirkel en omgeving van de bewegende onderdelen van de geautomatiseerde poort zijn tijdens het openen en sluiten.
- Laat kinderen nooit spelen in de buurt van de poort of de poort bedienen
- Als er een storing is moet deze door een deskundige worden verholpen, voordat de poort weer in werking wordt gezet.
- Het is verstandig om 1 maal per jaar een onderhoudsbeurt te laten uitvoeren, zodat aan de garantie eisen en veiligheidsvoorschriften wordt voldaan.
- Bij een onvakkundig uitgevoerde montage, wanneer er op de verkeerde manier wijzigingen worden aangebracht, plaatsen van niet originele onderdelen of een verkeerde bediening van de poort kunnen ertoe leiden dat de aansprakelijkheid en/of garantie vervalst.

HANDMATIGE ONTGRENDELING

In het geval van een stroomstoring of een defect gaat u als volgt te werk om handmatig de poortvleugels te bedienen (Fig.A,B,C):

1. Open de beschermkap van het ontgrendelingsmechanisme (Fig.A)
2. Steek hierin de speciale bijgeleverde sleutel en draai deze 90°, zoals aangegeven. Fig.B voor de rechtse motor en Fig.C voor de linker motor.
3. Het is nu mogelijk om de poortvleugel handmatig te openen en sluiten
4. Voor het herstellen van de automatische bediening draait u de ontgrendelingsleutel terug naar zijn oorspronkelijke stand
5. Verwijder de ontgrendelingsleutel vervolgens en sluit de beschermkap

ONDERHOUD

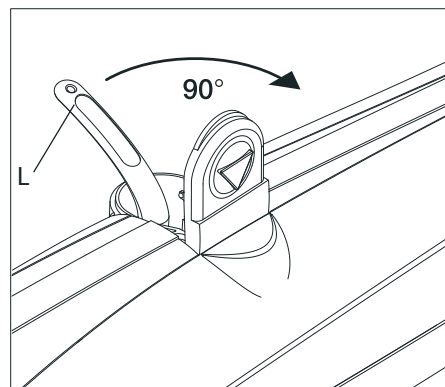
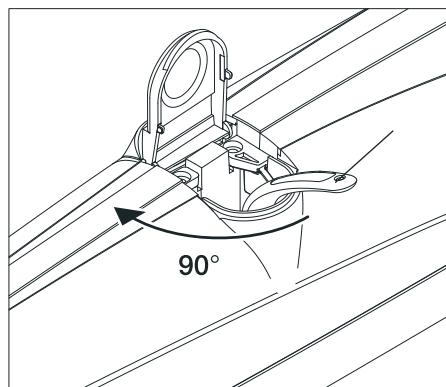
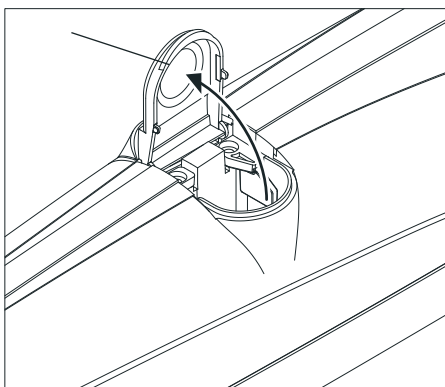
- Check minstens 1 maal per maand of de handmatige noodontgrendeling nog op de juiste manier werkt
- Het is verboden speciale onderhoudsbeurten of herstelwerkzaamheden zelf uit te voeren, dit om ongevallen te voorkomen. Deze handelingen mogen alleen worden uitgevoerd door deskundigen.
- De motor is onderhoudsvrij, maar alle veiligheidsvoorzieningen en andere onderdelen dienen regelmatig gecontroleerd te worden op hun juiste werking.

MILIEU

Als de installatie gedemonteerd en verwijderd moet worden, moeten alle onderdelen gesorteerd en op de juiste manier verwijderd worden. Men kan eventueel terecht bij een gespecialiseerde firma of uw eigen installateur.

WAARSCHUWING

Alle Beninca producten worden gedekt door een verzekering bij eventuele schade aan voorwerpen en personen veroorzaakt door constructiefouten, op voorwaarde dat het gehele systeem CE gemarkeerd wordt en alleen Beninca onderdelen worden gebruikt.



Argonstraat 5 - 7463 PD RIJSSEN
tel: 0548-542590 - fax: 0548-544425

www.portacon.nl
info@portacon.nl

 **PORTACON**
TOEGANGSAUTOMATISERING