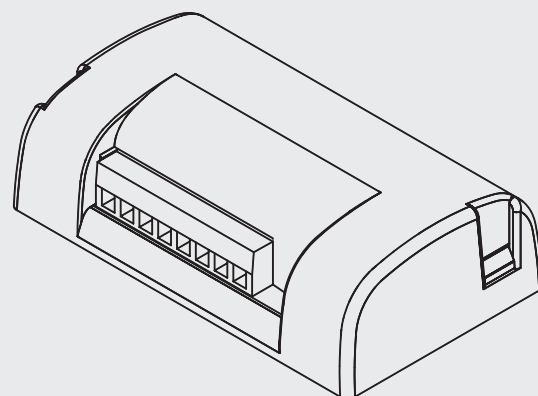
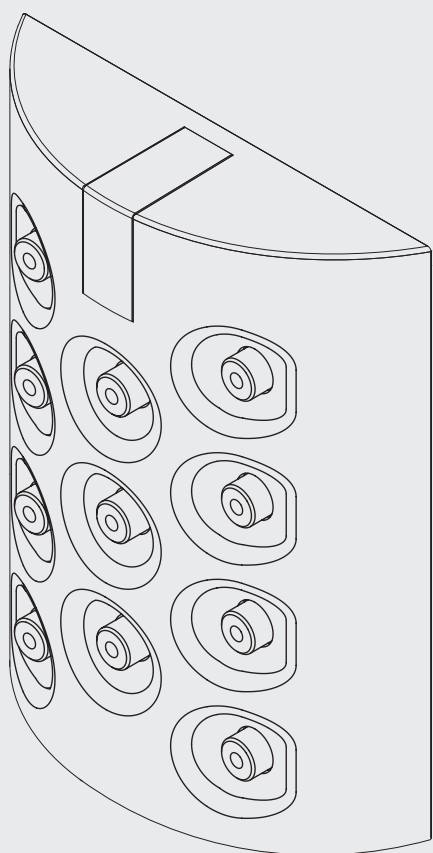


BE.PLAY BE.REC



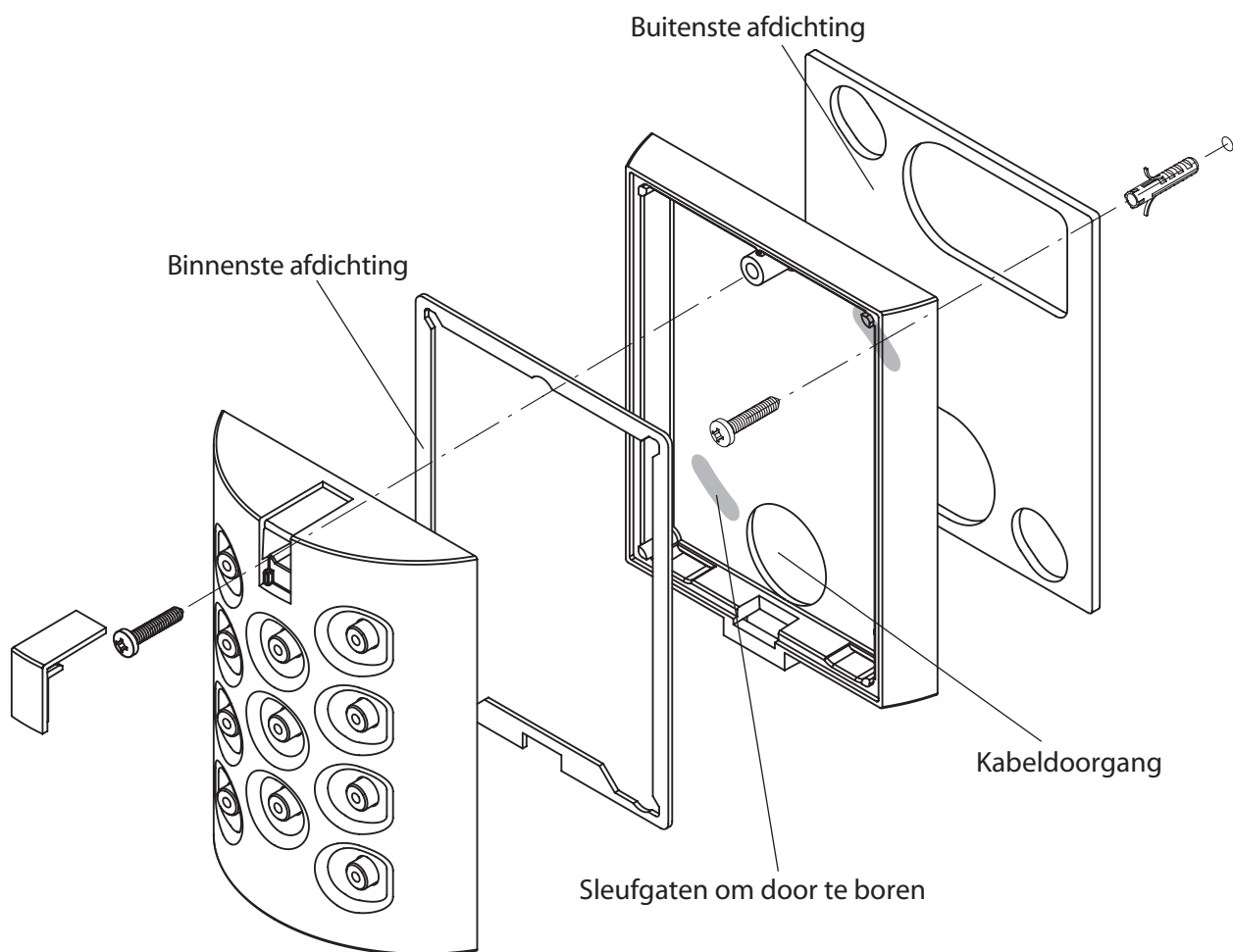
BENINCA[®]
TECHNOLOGY TO OPEN

INSTALLATIEHANDLEIDING

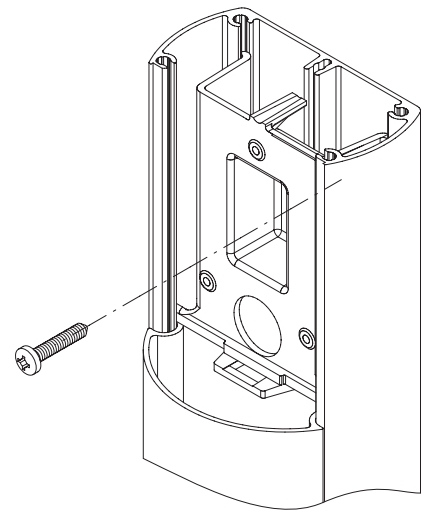
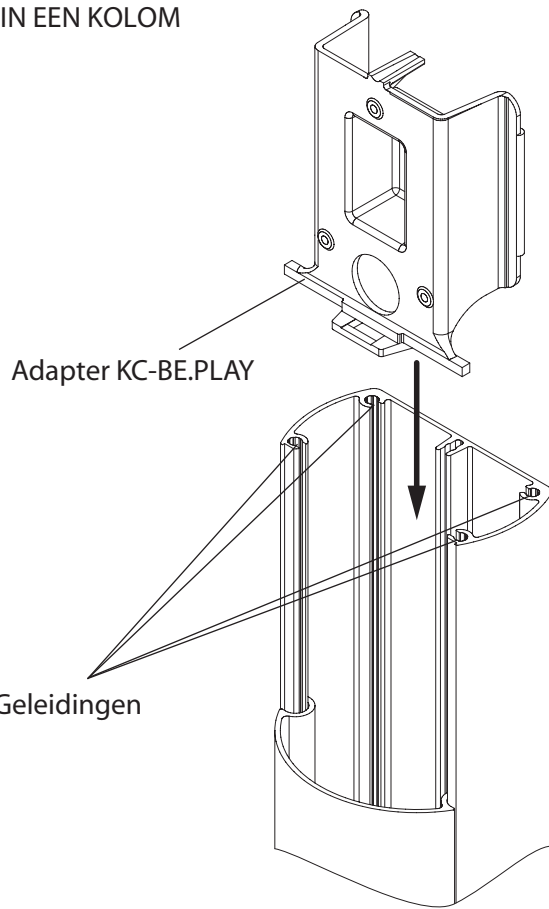
EEPORTACON

BE.PLAY CODEPANEEL

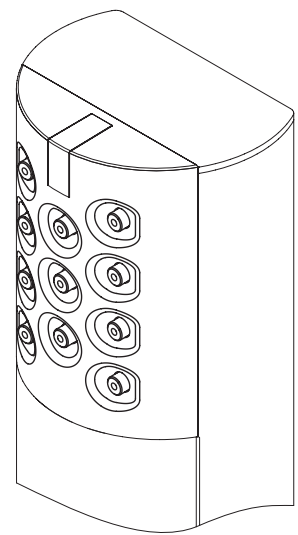
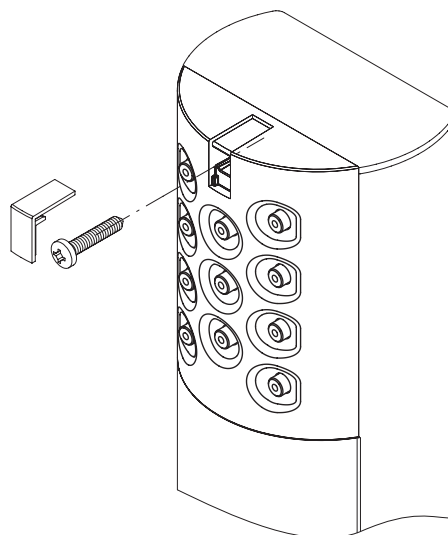
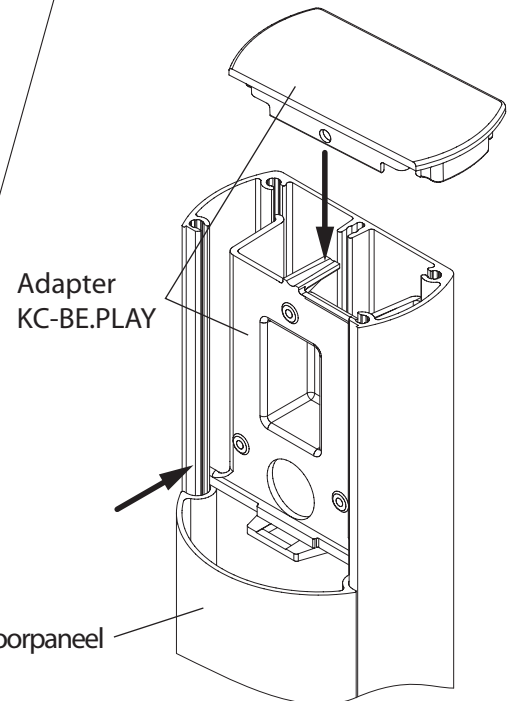
WANDMONTAGE



MONTAGE IN EEN KOLOM

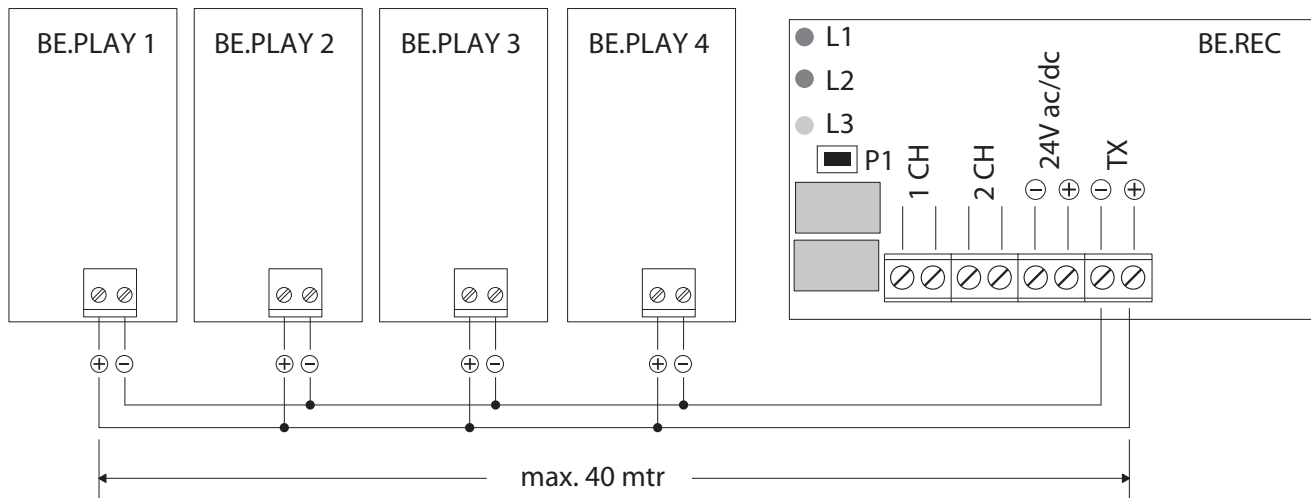


Plaats de KC-BE.PLAY adapter in de geleiders en schuif deze naar beneden, totdat hij blijft rusten op het voorpaneel.



BE.REC DECODER VOOR CODEPANEEL BE.PLAY

Te combineren met 1 of meer BE.PLAY codepanelen.



TECHNISCHE GEGEVENS

BE.REC decoder

Voeding	24 Vac/Vdc
Uitgangen	2 kanaals max. 500mA - 48Vac/dc
Aantal codepanelen	4 BE.PLAY codepanelen aansluitbaar op iedere BE.REC
Maximale afstand tussen BE.PLAY en BE.REC	40 mtr met behulp van afgeschermd kabel
Aantal codes die opgeslagen kunnen worden	Tot 250 codes. Iedere code kan worden samengesteld uit maximaal 9 cijfers
Beschermingsgraad	IP30
Bedrijfstemperatuur	-20°C tot +70°C

BE.PLAY codepaneel

Aantal aansluitingen	2	
Toetsen	10 cijfertoetsen 0-9 en 1 bevestigingsknop	
Signalen	Codepaneel met verlichting voor 's nachts en akoestisch waarschuwingssignaal dat kan worden uigeschakeld	
Beschermingsgraad	IP54	
Bedrijfstemperatuur	-20°C tot +70°C	

INGANG/UITGANG FUNCTIES

BE.REC decoder

1-2	Kanaal 1* uitgang (500mA-48Vac/dc max)
3-4	Kanaal 2* uitgang (500mA-48Vac/dc max)
5-6	Voedingsingang 24 Vac/dc (5-,6+)
7-8	Seriële ingang voor ontvangen code van het codepaneel/panelen (7-,8+)

* In de fabrieksinstellingen geven de uitgangen 1-2 een NO maakcontact.

Dit kan worden gewijzigd in een NC normaal gesloten contact door het volgen van de aanwijzingen in paragraaf "Wijzigen van het uitgangcontact NO<>NC".

BE.PLAY codepaneel

1-2	Seriële uitgang voor het verzenden van codes (1-,2+)
-----	--

CONFIGURATIE VAN DE ONTVANGER

Er zijn twee werkingsmodi mogelijk: BASIS en GEAVANCEERD.

Functies in de BASIS modus:

- Invoeren van codes
- Wissen van codes
- Het volledige geheugen wissen

Functies in de GEAVANCEERDE modus:

- Invoeren van codes
- Invoeren van aftelcodes:
de code is alleen toegestaan voor een bepaald aantal keren toegang (instelbaar van 1 tot 999)
- Wissen van codes
- Uitschakelen codes met een bepaald eerste cijfer
- Opnieuw activeren van codes met een bepaald eerste cijfer
- Opnieuw activeren van alle codes
- Wijzigen van het programmeringswachtwoord

Opmerking: In de basismodus kunnen codes worden ingevoerd met behulp van de PGM knop in de ontvanger. In de geavanceerde modus worden ze ingevoerd met behulp van het numerieke toetsenbord door het invoeren van een programmeringswachtwoord, zonder dat de ontvanger geopend hoeft te worden.

Configureren van de kanalen

In beide modi kunnen de kanalen (relais) twee verschillende werkingsmodi hebben:

1. getimed contact: de status van het relais verandert zolang als wordt ingesteld van 1 tot 6000 seconden.
2. bistabiël contact: de status van het relais verandert tot een nieuwe code wordt ingevoerd.

Aanpassen van de modus:

De bevestigingsknop is de middelste knop op het codepaneel: → ○ ←

1. Druk 3 keer op de PGM toets van de ontvanger. De LED begint te knipperen met een frequentie van 3 keer knipperen gevolgd door een pauze.
2. Selecteer op het codepaneel het kanaal (relais) dat u wilt gaan configureren (1 voor kanaal 1 en 2 voor kanaal 2).
3. Druk op de bevestigingsknop
4. Voer de activeringstijd in seconden in:
 - een 0 activeert de bistabiele modus
 - een nummer van 1 tot 6000 activeert de timer modusDe fabrieksinstellingen zijn ingesteld op 1 seconde.
5. Druk op de bevestigingsknop, er klinken 3 pieptonen om te bevestigen dat de programmering is voltooid.

1. BASIS MODUS

1.1 Opslaan van codes

1. Druk 1 keer op de PGM toets van de ontvanger. De LED begint te knipperen.
2. Voer de code, die moet worden opgeslagen, in op het codepaneel (minimaal 4, maximaal 9 cijfers); iedere keer dat er een toets wordt ingedrukt klinkt er een pieptoon om de invoering te bevestigen.
3. Druk op de bevestigingsknop, er klinkt een langdurige pieptoon.
4. Selecteer op het codepaneel het kanaal (relais) dat u wilt koppelen aan de ingevoerde code:
 - 1 activeert kanaal 1
 - 2 activeert kanaal 2
 - 3 activeert beide kanalen
5. Druk op de bevestigingsknop, er klinken 3 pieptonen.

1.2 Wissen van een code

1. Druk 2 keer op de PGM toets van de ontvanger. De LED begint te knipperen met een frequentie van 2 keer knipperen gevolgd door een pauze.
2. Toets op het codepaneel de code in die moet worden gewist, iedere keer dat er een toets wordt ingedrukt klinkt er een pieptoon om de invoering te bevestigen.
3. Druk op de bevestigingsknop, er klinken 3 pieptonen.

1.3 Het volledige geheugen wissen

1. Druk op de PGM toets en houdt deze 15 seconden vast. De rode en groene LED, die oorspronkelijk uit waren, beginnen afwisselend te knipperen. Wanneer deze stoppen met knipperen is het geheugen volledig gewist.
2. Na het wissen zal de ontvanger terug gaan naar de standaard instellingen:
 - 1 seconde timer uitgang en toegangswachtwoord 123456 voor toegang tot de geavanceerde modus.

2. GEAVANCEERDE MODUS

2.1 Aanpassen van het programmeringswachtwoord

1. Voer het standaard wachtwoord 123456 in en druk op de bevestigingsknop.
2. Druk op 6 en vervolgens op de bevestigingsknop
3. Voer het nieuwe persoonlijke wachtwoord in (6 cijfers) en druk op de bevestigingsknop.
4. Voer het nieuwe persoonlijke wachtwoord opnieuw in ter bevestiging en druk op de bevestigingsknop.
5. Er klinken drie pieptonen

2.2 Invoeren code/aftelcode

1. Toets het persoonlijke wachtwoord in en druk op de bevestigingsknop
2. Druk op 1 en daarna op de bevestigingsknop
3. Toets de code in die moet worden ingevoerd en druk op de bevestigingsknop
4. Selecteer het kanaal dat gekoppeld moet worden aan de code (1 = kanaal 1, 2 = kanaal 2 en 3 = beide) en druk op de bevestigingsknop
5. Kies 1 voor uitschakelen of 2 voor activeren van de aftelfunctie en druk op de bevestigingsknop
6. Als u in de vorige stap voor optie 2 hebt gekozen, kiest u nu het aantal keren dat toegang mag worden verkregen met deze code (1-999), druk vervolgens op de bevestigingsknop
7. Er klinken drie pieptonen

2.3 Wissen van een code

1. Toets het persoonlijke wachtwoord in en druk op de bevestigingsknop
2. Druk op 2 en daarna op de bevestigingsknop
3. Toets de code in die moet worden gewist en druk op de bevestigingsknop
4. Er klinken drie pieptonen

2.4 Uitschakelen codes met een bepaald eerste cijfer

1. Toets het persoonlijke wachtwoord in en druk op de bevestigingsknop
2. Druk op 3 en daarna op de bevestigingsknop
3. Toets het eerste cijfer van de codes die moeten worden uitgeschakeld in en druk op de bevestigingsknop
4. Er klinken drie pieptonen

2.5 Opnieuw activeren van codes met een bepaald eerste cijfer

1. Toets het persoonlijke wachtwoord in en druk op de bevestigingsknop
2. Druk op 4 en daarna op de bevestigingsknop
3. Toets het eerste cijfer van de codes in die opnieuw moeten worden geactiveerd en druk op de bevestigingsknop
4. Er klinken drie pieptonen

2.6 Opnieuw activeren van alle codes

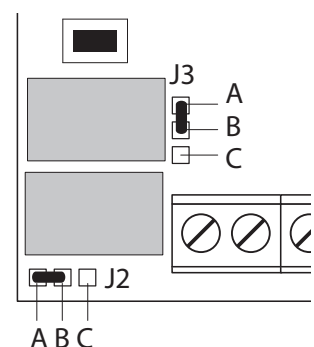
1. Toets het persoonlijke wachtwoord in en druk op de bevestigingsknop
2. Druk op 5 en daarna op de bevestigingsknop
3. Er klinken drie pieptonen

Opmerkingen en waarschuwingen:

- Gebruik het programmeringswachtwoord niet als toegangswachtwoord
- De maximale pauze tussen het indrukken van de toetsen is 10 seconden, hierna wordt al het eerder ingevoerde geannuleerd. Na het intoetsen van de PGM toets heeft u 35 seconden voor het invoeren van de code, hierna zal het systeem de programmeermodus verlaten.
- Als er ongeldige waarden worden ingevoerd, wordt dit aangegeven door 3 korte pieptonen.
- Wanneer de ingevoerde codes kloppen wordt dit aangegeven door 1 lange pieptoon.
- De bevestiging van een succesvolle programmering van een functie wordt aangegeven door 3 pieptonen.

WIJZIGEN VAN HET UITGANGSCONTACT (NO <> NC)

Wanneer nodig kan het NO contact van de uitgangskanalen 1 en 2 worden veranderd in een NC contact. Op de print zijn een aantal gesoldeerde contacten aangebracht naast de relais (zie de figuur hiernaast). De J2 contacten hebben betrekking op kanaal 1, de J3 contacten hebben betrekking op kanaal 2. Verwijder met behulp van een soldeerbout de las die de contacten B en C verbindt en maak een verbinding tussen de contacten A en B.



Argonstraat 5 - 7463 PD RIJSSEN
tel: 0548-542590 - fax: 0548-544425

www.portacon.nl
info@portacon.nl

 **PORTACON**
TOEGANGSAUTOMATISERING