

INSTALLATIE EN GEBRUIK VAN DE “RÉNOVATION” INTERCOM



ALGEMEEN

De Visio-intercom ‘Rénovation’ (ref.: 02-0126) heeft het formaat van een gecodeerd klavier en kan deze laatste gemakkelijk vervangen in het geval van een renovatie.

De intercom heeft een **afneembaar aansluitblok** voor een snelle en nette installatie.

We hebben de geluidskwaliteit geoptimaliseerd dankzij ‘full-duplex’: anti-Larsen-effect en demping van geluiden van buitenaf.

Deze moet verplicht met een 3G-blok worden aangesloten op de volgende **realtime** - centrales:

- 2 tot 4 deuren (ref.: **03-0101** ENL-CEN12)
- 1 deur (ref.: **03-0102** ENL-CIC12)

Productbeschrijving:

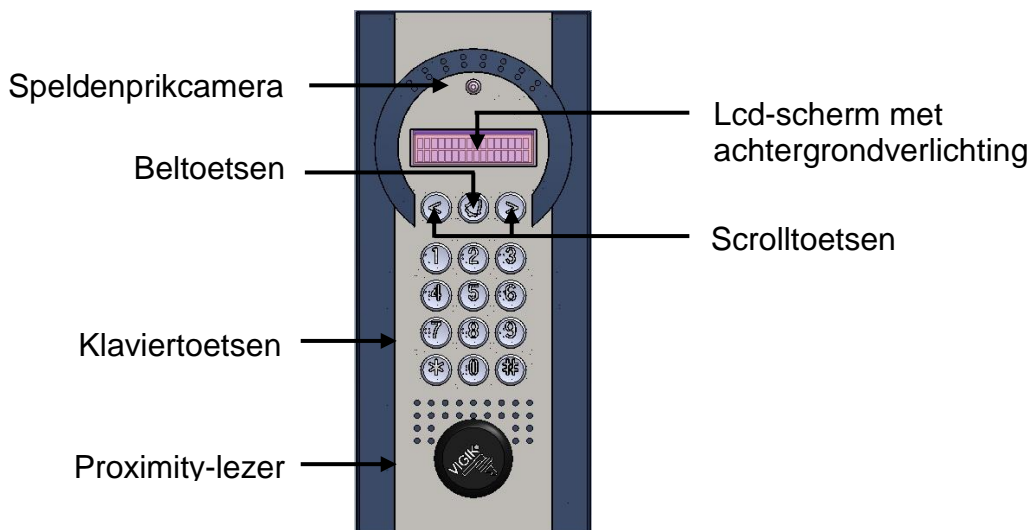
De Visio-intercom met scrollpaneel voor de namen bestaat uit:

- ✓ Een 12-toetsenklavier en lcd-scherm met achtergrondverlichting/braille (ø 16 mm).
- ✓ Twee scrolltoetsen en een beltoets
- ✓ Een proximity-lezer.
- ✓ Een miniatuurcamera voor oproepen met beeld
- ✓ Geïntegreerde spraaksynthese: ‘Bezig met bellen’; ‘De deur is open’, enzovoorts.

De intercom is uitsluitend beschikbaar in een inbouwversie en met 3 afwerkingen:

- Antraciet/zilver – Zamak/rvs
- Champagne/zilver – Zamak Aluminium
- Verguld/goud – Zamak Aluminium

De intercom wordt op afstand en in realtime beheerd via de website: www.intratone.info

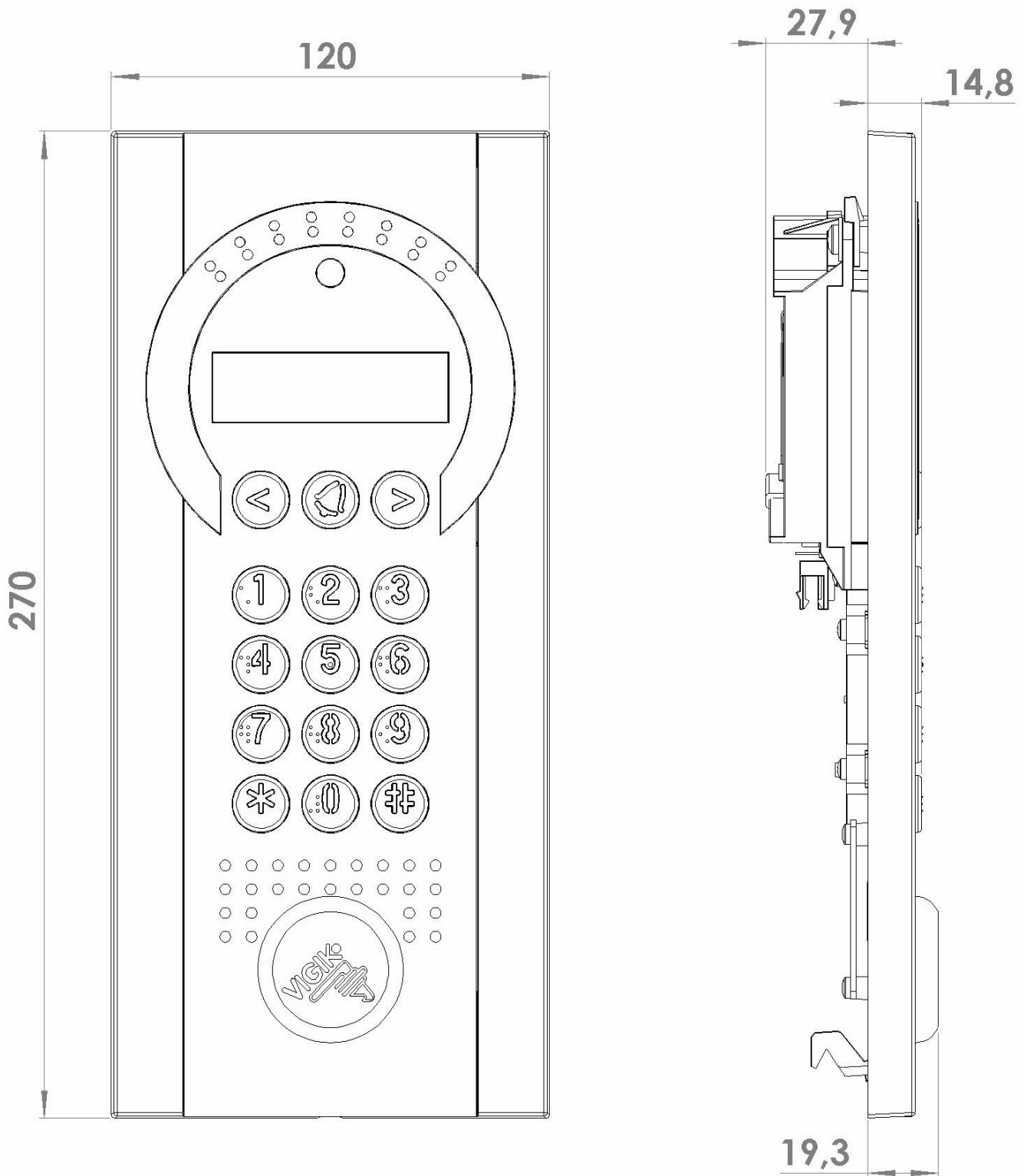


INHOUDSOPGAVE

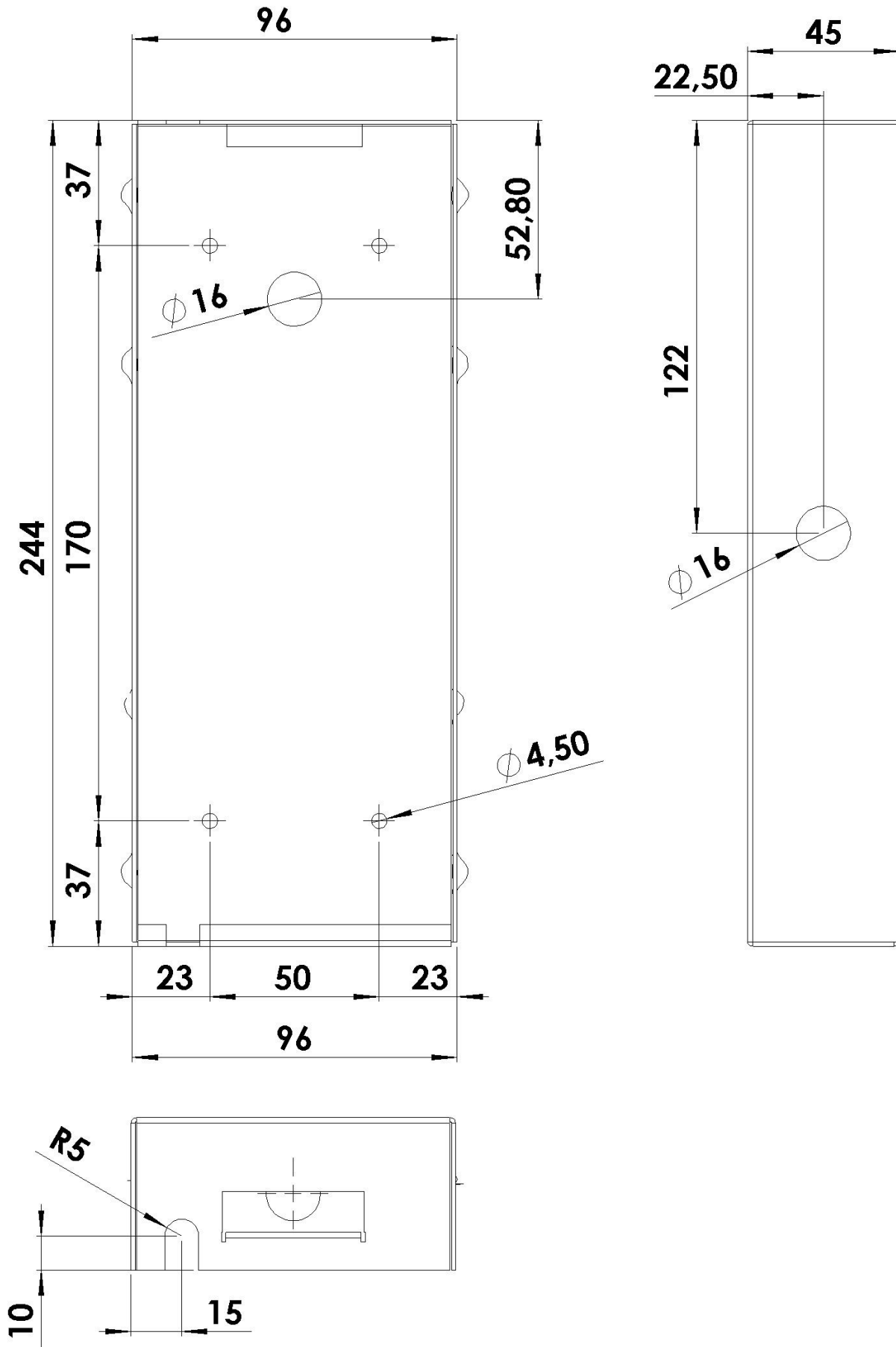
ALGEMEEN	1
INHOUDSOPGAVE	2
AFMETINGEN EN MONTAGE	3
A) AFMETINGEN	3
B) AFMETINGEN INKLEMMINGSBAK	4
C) MONTAGE	5
BEDRADING	6
A) ALGEMEEN	6
B) AANSLUITING VAN HET DEURSLOT/DE ZUIGNAP EN DE DRUKKNOP	6
C) AANSLUITING VAN HET INTRATONE-MATERIAAL	7
INSTALLATIE-OVERZICHTEN	8
A) BIJ OPROEPEN MET ALLEEN AUDIO	8
B) BIJ OPROEPEN MET VIDEO	8
C) SCENARIO VOOR BEDRADING VAN EEN HEK MET DE 2 TYPEN CENTRALES	8
D) SCENARIO VOOR BEDRADING VAN EEN HEK PLUS EEN GEBOUW	8
CONFIGURATIE VAN HET MATERIAAL	9
A) ALGEMEEN	9
B) CONFIGURATIE MET DE CENTRALE HABITATION 03-0101	9
C) CONFIGURATIE MET DE CENTRALE INTRACODE 03-0102	10
CONTROLE NA INSTALLATIE	11
A) OP HET PANEEL	11
B) AANSLUITING OP DE DEUR	11
C) OPROEPEN	11
D) ONTVANGSTNIVEAU VAN HET 3G-BLOK	11
DIAGNOSE IN GEVAL VAN STORING	12
CONFORMITEITSCERTIFICAAT	13
A) NORMEN:	13
B) CERTIFICATEN	14

AFMETINGEN EN MONTAGE

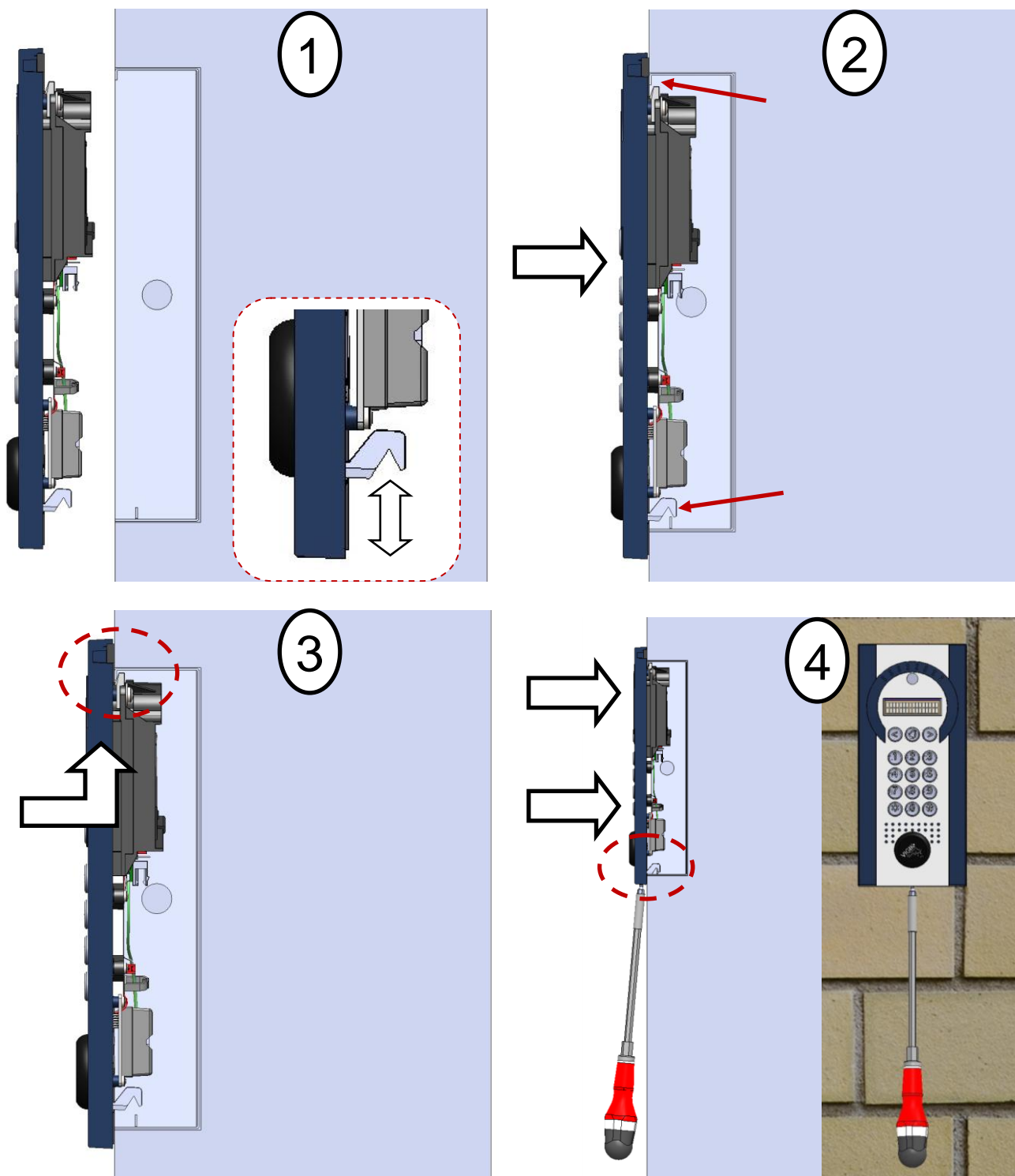
A) AFMETINGEN



B) AFMETINGEN INKLEMMINGSBAK



C) MONTAGE



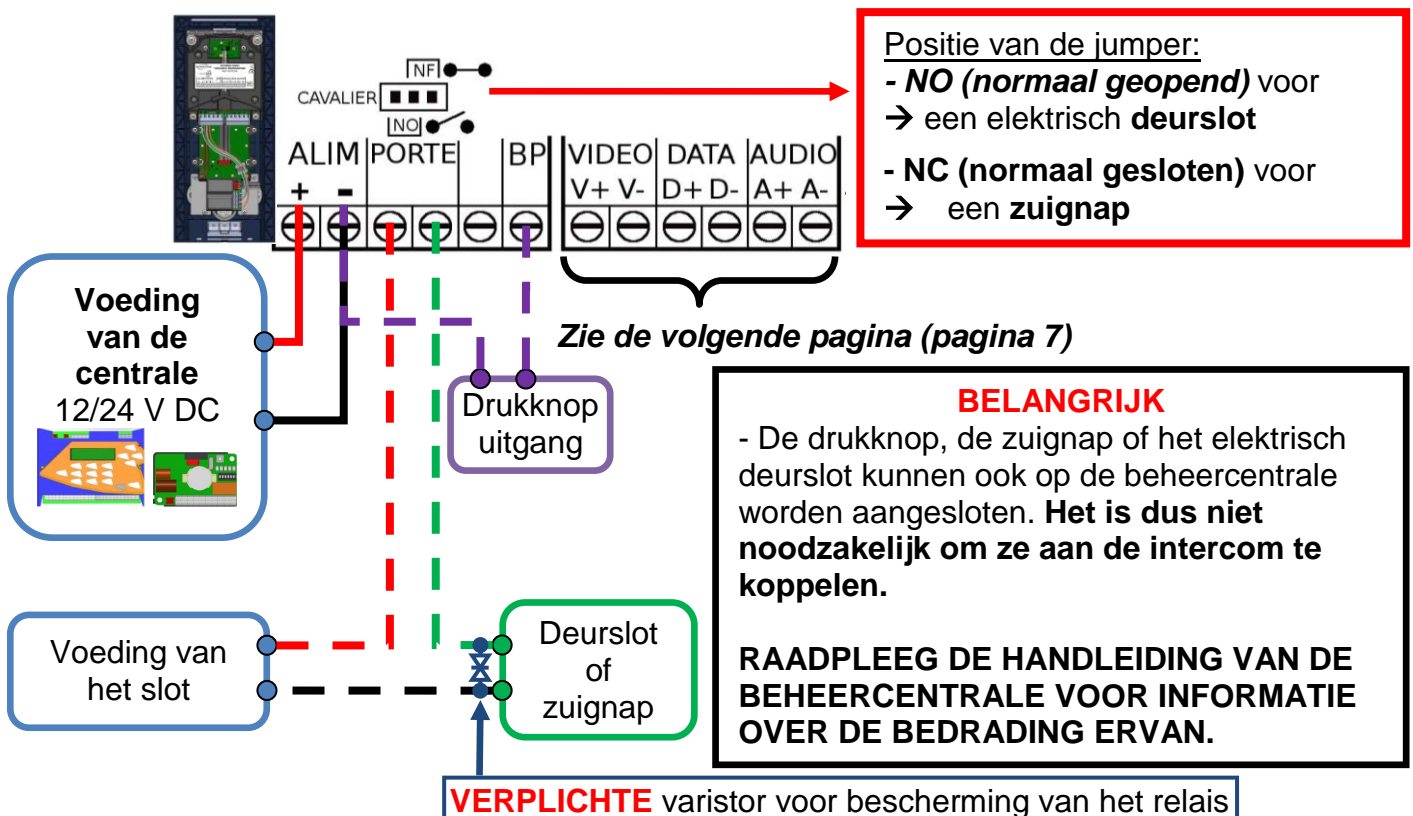
BEDRADING

A) ALGEMEEN



- Getwiste aderen – Diameter: 0,8 – Max. afstand 100 meter
- **De videofunctie werkt alleen als het paneel is geïnstalleerd met een 3G-blok.**
- **Maximaal** toelaatbare spanning op het relais van het paneel/de centrale: 42 V wisselstroom of 60 V gelijkstroom
- De varistor voor bescherming van het relais, bedoeld en gekalibreerd voor een spanning van **12 V**, moet **verplicht** worden aangesloten.

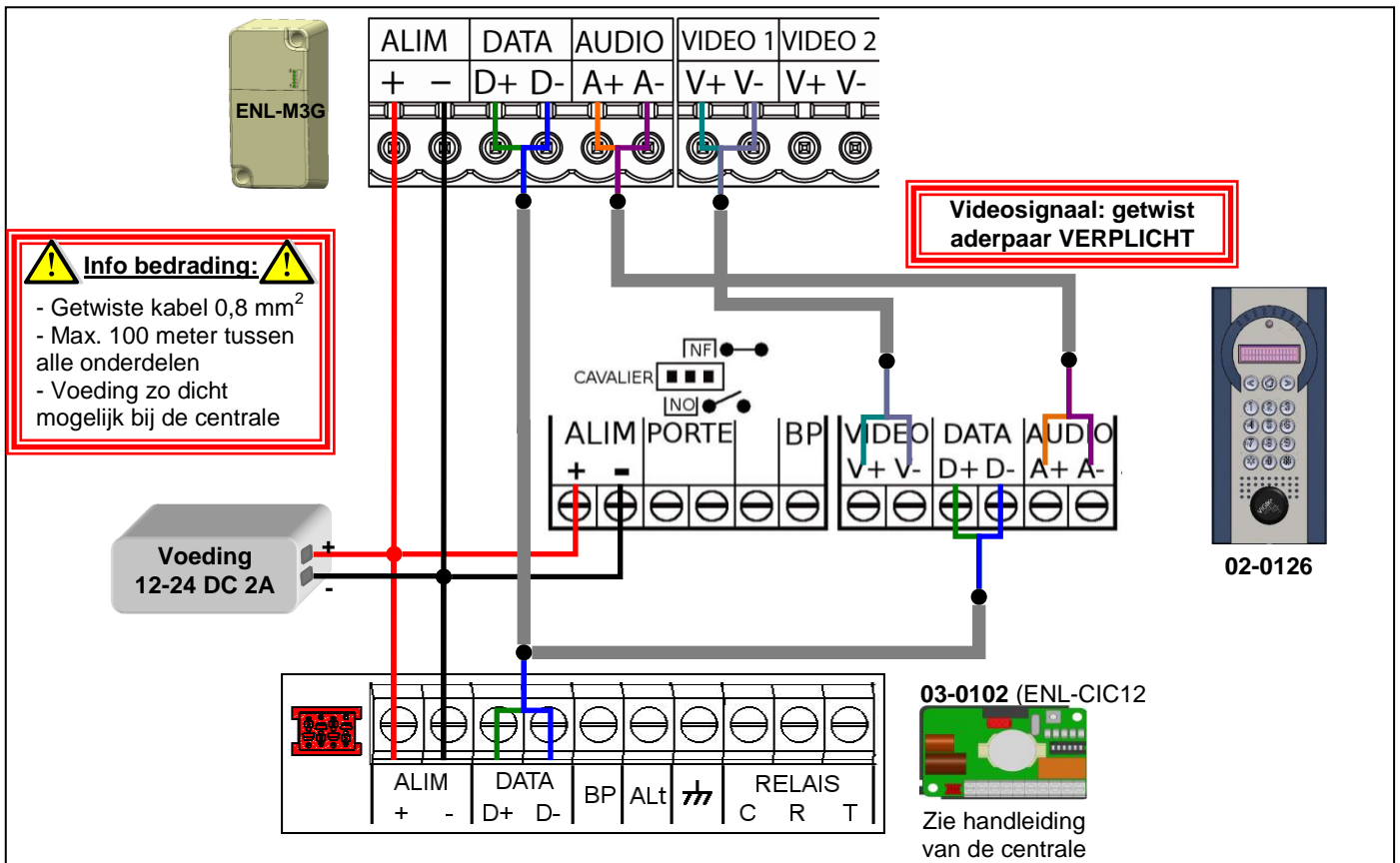
B) AANSLUITING VAN HET DEURSLOT/DE ZUIGNAP EN DE DRUKKNOP



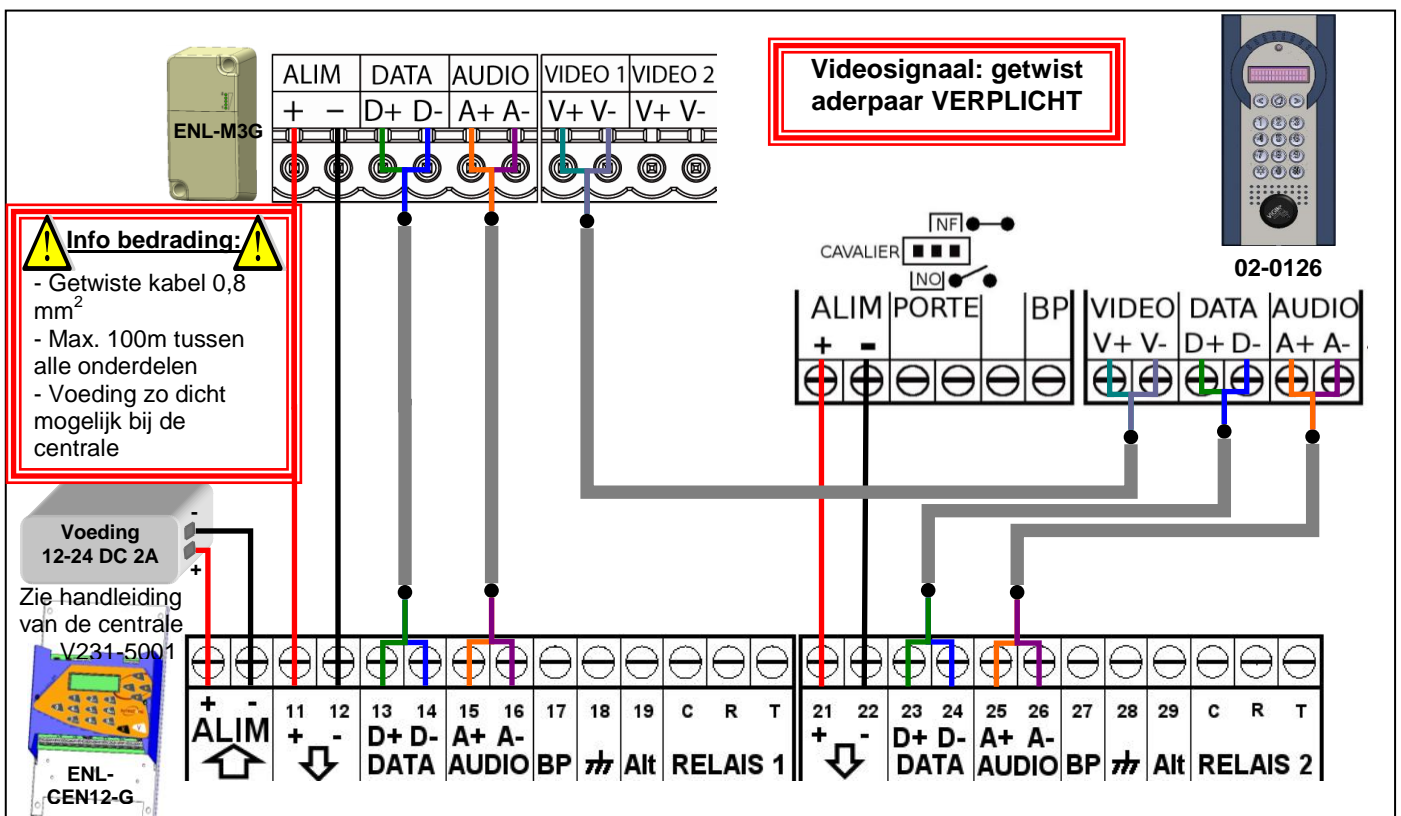
- BIJ AANSLUITING VAN DE DEUR/DRUKKNOP OP DE INTERCOM (MET KABELS)
- VERPLICHTE BEDRADING

C) AANSLUITING VAN HET INTRATONE-MATERIAAL

1-deurscentrale 03-0102 (ENL-CIC)



2- tot 4-deurscentrale 03-0101 (ENL-CEN12)



INSTALLATIE-OVERZICHTEN

A) BIJ OPROEPEN MET ALLEEN AUDIO

Verbind de volgende aansluitklemmen met de centrale:

Aansluitklem	Details	Aantal paren
+ / -	Voeding	1
D+ / D-	Data	1
A+ / A-	Audio	1

Getwist aderpaar aanbevolen

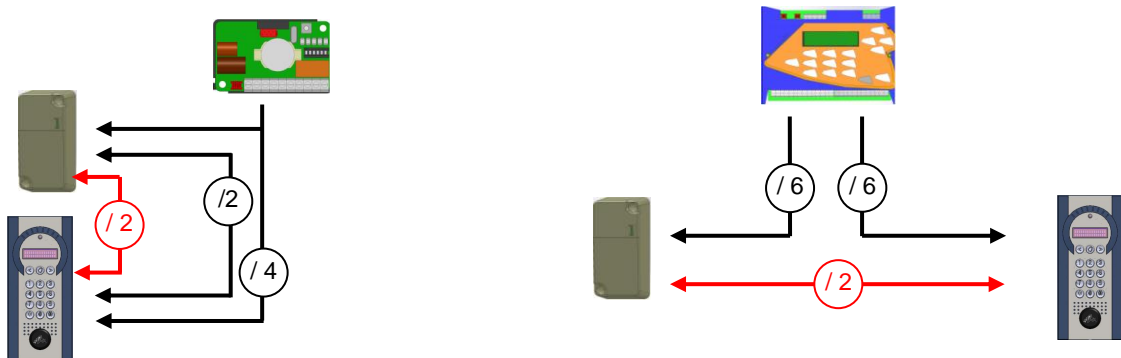
B) BIJ OPROEPEN MET VIDEO

Sluit bovendien de volgende aansluitklemmen aan op de klemmen V+/V- (VIDEO 1) van het 3G-blok:

Aansluitklem	Details	Aantal paren
V+ / V-	Video	1

⚠ Getwist aderpaar **VERPLICHT** voor oproepen met video

C) SCENARIO VOOR BEDRADING VAN EEN HEK MET DE 2 TYPEN CENTRALES



In het rood: draadparen voor de videofunctie (V+ / V-)
In het zwart: draadparen voor +/- , D+/D- en A+/A-

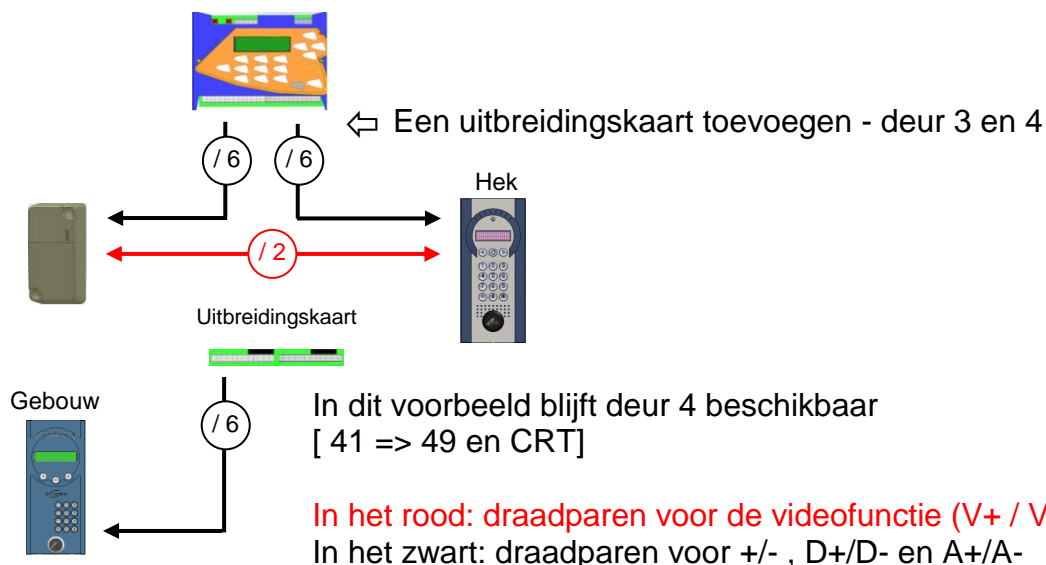
D) SCENARIO VOOR BEDRADING VAN EEN HEK PLUS EEN GEBOUW

Het is verplicht om de centrale **03-0101** te gebruiken, met in ons voorbeeld een uitbreidingskaart.

Scenario:

Audio- en video-oproepen vanaf het hek

Vanuit de entreehal van het gebouw zijn alleen audio-oproepen mogelijk.



In het rood: draadparen voor de videofunctie (V+ / V-)
In het zwart: draadparen voor +/- , D+/D- en A+/A-

CONFIGURATIE VAN HET MATERIAAL

A) ALGEMEEN

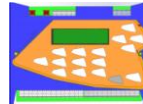
De INTRATONE-panelen worden voornamelijk op de website www.intratone.info geconfigureerd.

Sommige parameters kunnen echter alleen ter plaatse worden gewijzigd:

- Configuratie van de drukknop.
- Configuratie van de openingstijd van de deur.
- Geluidsvolume van de panelen.

B) CONFIGURATIE MET DE CENTRALE HABITATION 03-0101

(Zie de handleiding van de centrale V233-5001-XX)



Zie het menu '**Deurparameters**' van de centrale voor de drukknop en de wachttijd voor openen.

Wat de geluidsterkte betreft, hebt u 2 keuzes in het menu 'Volume van de belpanelen':

- '**Rechtstreekse invoer van het volume**':

Voer een waarde tussen 1 en 4 in, overeenkomend met de geluidsterkte.

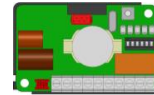
- '**Instellen op belpanelen**':

Dit menu stelt een teller van 15 minuten in werking. Tijdens deze periode kunt u zich begeven naar het paneel of de panelen die op deze centrale zijn aangesloten om de geluidsterkte in te stellen.

<p>Stap 1: Toets de klaviercode in: '12345678'</p> 	<p>Stap 2: Het paneel gaat automatisch naar de 'instelling van de geluidsterkte', die in een lus loopt.</p> 	<p>Stap 3: Bevestig de gekozen geluidsterkte door op de beltoets  van het paneel te drukken</p> 
--	---	---

Deze procedure is van kracht gedurende de 15 minuten dat de teller loopt. Om deze procedure te verlaten, wacht u tot de 15 minuten zijn afgelopen of verlaat u het menu 'Instellen op belpanelen'.

C) CONFIGURATIE MET DE CENTRALE INTRACODE 03-0102



Menu's verlaten of terugkeren naar het scrollmenu



Naar menu's gaan of een keuze maken

Bevestiging
'Registreert de wijzigingen'

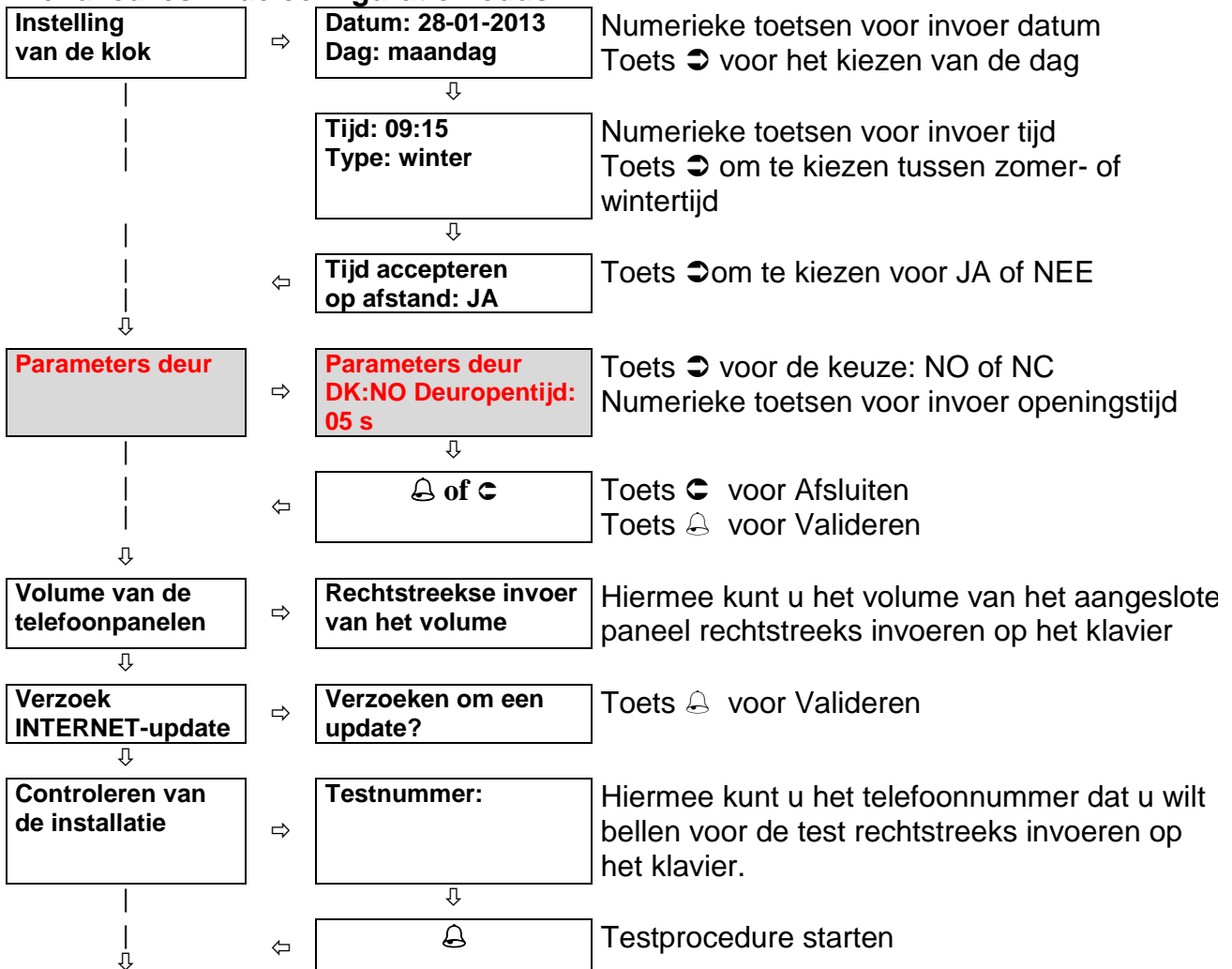


Invoer van getalwaarden

- Hoe gaat u naar de configuratiemodus?

- o Controleer of het welkomstbericht over het lcd-scherm loopt
- o Druk op de toets tot het menu **'Wachtwoord invoeren'** verschijnt.
- o Toets het serienummer van de centrale in (7xxxxxx3).
- o Bevestig met een druk op de toets . **'U bent in de configuratiemodus van de menu's'**
- **Configuratiemodus verlaten:**
 - o Druk meerdere keren op de pijl tot u terugkomt bij het scrollbericht.

Menukeuzes in de configuratiemodus:



Opgelet: het deurparametermenu verschijnt alleen als de schakelaars 4/5/6 van de centrale 03-0102 op UIT staan.

CONTROLE NA INSTALLATIE

Voordat u de installatie verlaat, moet u de volgende punten controleren:

A) OP HET PANEEL

- Display vertoont het welkomstbericht
- Controleer of de klaviertoetsen (0, 1, 2 →9, * en #) goed werken.
Werkwijze:
 - o Druk op #. De display toont 'Oproepnummer'.
 - o De numerieke toetsen moeten correct worden weergegeven
 - o Sluit af met de toets*, de display moet terugkeren naar het welkomstbericht.
- Controleer of de klaviertoetsen zijn voorzien van achtergrondverlichting.

B) AANSLUITING OP DE DEUR

- Controleer of de deur opengaat met de drukknop
- Controleer of de deur opengaat met een badge
(Zie de testprocedure in de handleiding van de centrale)

C) OPROEPEN

- Controleer de kwaliteit van een oproep van een bezoeker aan de bewoner:
 - o Oproep met audio
 - o Oproep met video
- Controleer of de bewoner de deur tijdens de oproep kan openen door op de *-toets van zijn telefoon te drukken
(Zie de testprocedure in de handleiding van de centrale)

D) ONTVANGSTNIVEAU VAN HET 3G-BLOK

Met uw intercom kunt u het ontvangstniveau van dit blok bekijken door tegelijkertijd op de 2 scrollpijlen ◀ ▶ van de display te drukken.

Naargelang het geval ziet u:

'NETW 3G Niv **17 3**' of 'NETW GSM Niv **173**'

- NETW: geeft aan welk netwerk (3G of GSM) door het blok is gevonden
- Niv: geeft het niveau op een schaal van 30 aan (hier **17** / 30) en de aansluiting op een schaal van 5 (hier **3** / 5)

Druk op een van de pijlen om dit menu te verlaten.

DIAGNOSE IN GEVAL VAN STORING

<i>Wat voor storing betreft het?</i>	<i>Waar wordt de storing door veroorzaakt?</i>	<i>Hoe kan de storing worden opgelost?</i>
Bericht op de display: 'Communicatie-storing'	Verkeerde bedrading op de aansluitblokken D+ en/of D-	- Controleer de bedrading tussen het 3G-blok, het paneel en de centrale: D-+ en/of D- - De display moet het welkomstbericht tonen.
Toetsen en display hebben geen achtergrondverlichting	- Verkeerde bedrading op de aansluitblokken D+ en/of - - Storing in de apparatuur	- Controleer de bedrading tussen de aansluitblokken + en/of - - Neem contact op met onze technische dienst
Toetsen hebben achtergrondverlichting , maar de display niet (of omgekeerd)	Neem contact op met onze technische dienst	
Het lcd -scherm licht niet op	Verkeerde bedrading op de aansluitblokken + en/of -	Controleer de bedrading tussen de centrale en het paneel: + / -
Bij het scannen van een badge licht de led van de lezer groen op, maar gaat de deur niet open .	- Relais van de centrale werkt niet. - Kabel naar de deur	- Controleer of het relais goed is aangesloten - Controleer de bedrading tussen de centrale en de deur
Op het paneel staat 'Bezig met bellen', maar de bewoner kan de bezoeker niet horen.	Verkeerde bedrading op de aansluitblokken A+ en/of A-	Controleer de bedrading van A+/A-
Op het paneel staat 'Oproep niet geslaagd' en er is geen beltoon hoorbaar	Telefoonnetwerk niet beschikbaar	Controleer de bedrading naar het GSM-blok en inspecteer de leds
De bewoner kan de bezoeker niet zien op zijn telefoon	- Verkeerde bedrading V+ / V- - Paneel heeft geen videofunctie - Het blok is geen 3G-blok - De telefoon heeft geen videofunctie	- Controleer de bedrading van V+/V-

 Neem contact op met onze technische dienst (+33 (0)2 51 65 51 84) 

CONFORMITEITSCERTIFICAAT

A) NORMEN:

EG-normen:

Het telefoonpaneel is in overeenstemming met de **R&TTE-richtlijn 1999/5/EG**: toegepaste norm voor elektrische veiligheid **EN 60950(2001)**, toegepaste EMC-norm **EN 301 489-3(2002)**, toegepaste norm **EN 300 330-2(2001)** betreffende radioapparatuur.

Het paneel is in overeenstemming met de normen voor telefoonnetwerken **TS-103 021** en **TR-103 000**.

Bedrading:

De kabels die verbonden zijn met de centrale mogen zich niet in de buurt van andere energiebronnen (bijvoorbeeld netvoeding) bevinden.

Werkingsgaranties:

De garantie van het telefoonpaneel is geldig bij een temperatuur tussen de **-20 °C en 70 °C** en bij een relatieve vochtigheid van maximaal 70%.

Recycling van het product aan het einde van zijn levensduur:



Het telefoonpaneel met toebehoren mag niet worden weggegooid met het ongesorteerde gemeentelijk afval, maar moet worden ingeleverd bij de keten voor inzameling en recycling van AEEA-producten (afgedankte elektrische en elektronische apparatuur).

B) CERTIFICATEN



Téléphone : 33 (0)2 51 65 05 79
Télécopie : 33 (0)2 51 63 05 96
E-mail : info@cogelec.fr

**DECLARATION DE CONFORMITE D'UN EQUIPEMENT RADIO-ELECTRIQUE
(DIRECTIVE R&TTE 1999/5/CE)**

FABRICANT

Nom : **COGELEC SAS**
Adresse : **1, rue de l'industrie
85290 Mortagne sur Sèvre
FRANCE**

Telephone : 33 (0)2 51 65 05 79 Télécopie : 33 (0)2 51 63 05 96 E-mail : info@cogelec.fr

IDENTIFICATION DE L'EQUIPEMENT

Marque :



Désignation commerciale : **Platine visio « spéciale rénovation » pose en encastrement.**

Référence commerciale : **02-0126 (Finition Anthracite&Argent)
02-0135 (Finition Champagne&Argent)
02-0138 (Finition Doré&Or)**

Type : **Platine d'interphonie connectable sur un réseau GSM/UMTS.**

Application prévue : **Contrôle d'accès pour les immeubles d'habitation.**

Je soussigné, Roger LECLERC président de la société COGELEC SAS :
Déclare sous son entière responsabilité que le produit décrit ci-dessus est en conformité avec les exigences essentielles applicables de la directive 1999/5/CE :

- Article 3.1a (protection de la santé et sécurité des utilisateurs) :

Norme de sécurité électrique appliquée : **EN 60950-1 :2006**

Normes EMF appliquées : **EN 62311 :2008 et EN 50371 :2002**

- Article 3.1b (exigences de protection en ce qui concerne la compatibilité électromagnétique) :

Normes CEM appliquées : **EN 301 489-7 V1.2.1 (02) et EN 301 489-3 V1.4.1**

- Article 3.2 (utilisation efficace du spectre radioélectrique afin d'éviter les interférences dommageables) :

Normes radio appliquées : **EN 301 511 V.9.0.2 (2003-03) et EN 302 291-2 V1.1.1**

A cet effet, déclare que toutes les séries d'essais radio ont été effectuées.

Date : **28 mai 2014**

Signature :

**1, rue de l'industrie
85290 Mortagne sur Sèvre
FRANCE**

SAS au capital de : 437 490€ Code N.A.F : 2630Z N° de siret : 433 034 782 000 22



**DECLARATION DE CONFORMITE D'UN EQUIPEMENT RADIO-ELECTRIQUE
(DIRECTIVE R&TTE 1999/5/CE)**

FABRICANT

Nom : COGELEC SAS
Adresse : 1, rue de l'industrie
85290 Mortagne sur Sèvre
FRANCE

Téléphone : 33 (0)2 51 65 05 79 Télécopie : 33 (0)2 51 63 05 96 E-mail : info@cogelec.fr

IDENTIFICATION DE L'EQUIPEMENT

Marque :



Désignation commerciale : Kit platine visio « spéciale rénovation » avec centrale de gestion VIGIK.

Références commerciales : 02-0127 (100 noms Anthracite&Argent avec centrale 1 porte)
02-0128 (1000 noms Anthracite&Argent avec centrale 2 portes)
02-0136 (100 noms Champagne&Argent avec centrale 1 porte)
02-0137 (1000 noms Champagne&Argent avec centrale 2 portes)
02-0139 (100 noms Doré&Or avec centrale 1 porte)
02-0140 (1000 noms Doré&Or avec centrale 1 porte)

Type : Kit Platine d'interphonie avec centrale de contrôle d'accès.
Application prévue : Contrôle d'accès pour les immeubles d'habitation.

Je soussigné, Roger LECLERC président de la société COGELEC SAS :
Déclare sous son entière responsabilité que le produit décrit ci-dessus est en conformité avec les exigences essentielles applicables de la directive 1999/5/CE :

- Article 3.1a (protection de la santé et sécurité des utilisateurs) :

Norme de sécurité électrique appliquée : EN 60950-1 :2006

Normes EMF appliquées : EN 62311 :2008 et EN 50371 :2002

- Article 3.1b (exigences de protection en ce qui concerne la compatibilité électromagnétique) :

Normes CEM appliquées : EN 301 489-7 V1.2.1 (02) et EN 301 489-3 V1.4.1

- Article 3.2 (utilisation efficace du spectre radioélectrique afin d'éviter les interférences dommageables) :

Normes radio appliquées : EN 301 511 V.9.0.2 (2003-03) et EN 302 291-2 V1.1.1

A cet effet, déclare que toutes les séries d'essais radio ont été effectuées.

Date : 28 mai 2014

Signature :

1, rue de l'industrie
85290 Mortagne sur Sèvre
FRANCE

SAS au capital de : 437 490€ Code N.A.F : 2630Z N° de sirt : 433 034 752 000 22