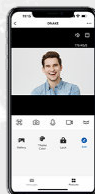
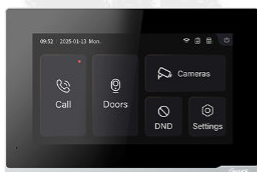


DNAKE



Gebruikershandleiding

DNAKE TWK03

OPMERKING

Volg de gebruikershandleiding voor een correcte installatie en het testen van het product. Neem bij twijfel contact op met onze technische ondersteuning en klantenservice.

Ons bedrijf zet zich in voor de hervorming en innovatie van onze producten. Er wordt geen extra kennisgeving gedaan voor eventuele wijzigingen. De hier getoonde afbeelding is alleen ter referentie. Als er verschillen zijn, neem dan het daadwerkelijke product als norm.

Het product en de batterijen moeten apart van het huishoudelijk afval worden behandeld. Wanneer het product het einde van zijn levensduur heeft bereikt en moet worden weggegooid, neem dan contact op met de lokale administratieve dienst en breng het naar de daarvoor bestemde inzamelpunten om schade aan het milieu en de menselijke gezondheid als gevolg van de verwijdering te voorkomen. Wij moedigen recycling en hergebruik van de materiële hulpbronnen aan.

CATALOGUS

PRODUCTKENMERKEN	1
TECHNISCHE PARAMETERS	1
INHOUD VAN DE VERPAKKING	3
OVERZICHT	4
SYSTEEMDIAGRAM	5
BEDRADING VAN HET APPARAAT	6
INSTALLATIE	8
BASISBEDIENING - GEBRUIKER	15
BASISBEDIENING - INSTALLATEUR	28
PROBLEEMOPLOSSING	30
VEILIG	32
FCC-WAARSCHUWING	34

PRODUCTKENMERKEN

1. Plug & Play
2. IK07 & IP65
3. Meerdere ontgrendelingsmethoden (kaart, pincode, tijdelijke sleutel, QR-code, app, binnenmonitor)
4. Controleer alarmmeldingen op de APP
5. CCTV-integratie

TECHNISCHE PARAMETERS

Binnenmonitor E217W-2

Voeding: DC 24V

Stand-by vermogen: 5 W

Nominaal vermogen: 9,5 W

Scherm: 7 inch TFT LCD

Scherm: capacitief touchscreen

Resolutie: 1024 x 600

Werktemperatuur: -10°C tot +55°C

Opslagtemperatuur: -10°C tot +70°C

Relatieve luchtvochtigheid wanneer het toestel in dienst is: 10% tot 90% (niet-condenserend)

Deurstation S213K-2

Voeding: gevoed door binnenmonitor

Stand-by vermogen: 3,5 W

Nominaal vermogen: 12 W

Videoresolutie: 1280 x 720

Werktemperatuur: -40°C tot +55°C

Opslagtemperatuur: -40°C tot +70°C

Relatieve luchtvochtigheid wanneer het toestel in dienst is: 10% tot 90% (niet-condenserend)

INHOUD VAN DE VERPAKKING

MODEL: TWK04



E217W-2



Beugel



PM4×20 (2 stuks)



Kabels



Voeding



S213K-2



Bedradings-afdekking



Afdichtingsplug van bedradingspoort



Aansluitklem



PM2.5×6 (4 stuks)



Achterkap



Schroefbevestigingszitting (2 stuks)



PA4×25 (2 stuks)



PM4×30 (2 stuks)



FM3×6 (2 stuks)



Moersleutel
Schroef



IC-kaarten (5 stuks)

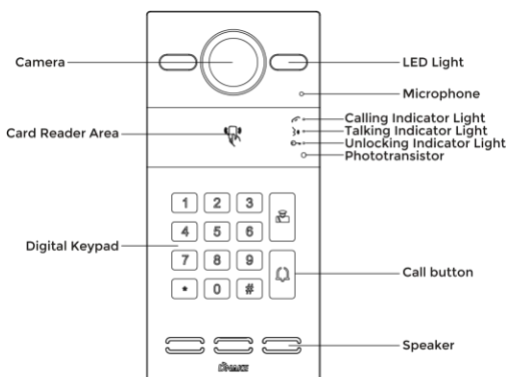
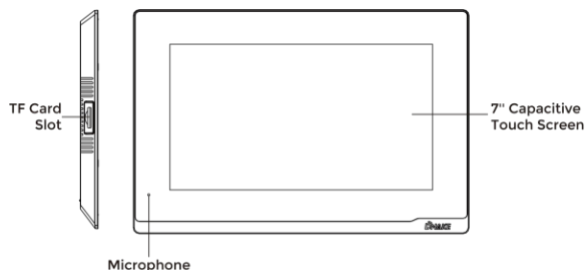


Diode (1 stuk)



Gebruikershandleiding

OVERZICHT



Opmerking:

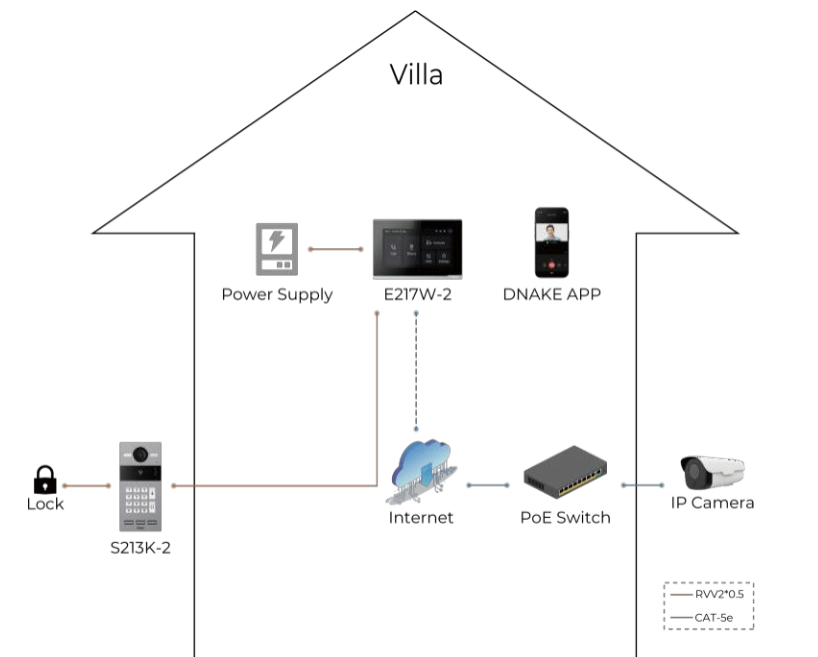
Oproepindicatielampje: Het eerste indicatielampje gaat branden als de oproepknop wordt ingedrukt.

Spreekindicatielampje: Het tweede indicatielampje gaat branden als de oproep wordt beantwoord of als het Villa Station actief wordt bewaakt.

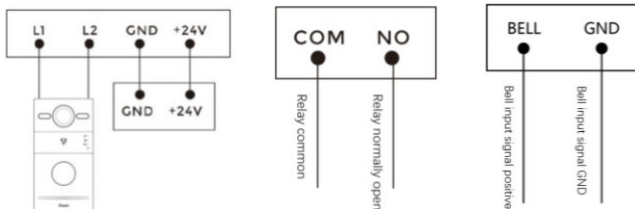
Ontgrendelingsindicatielampje: Het derde indicatielampje gaat 3 seconden branden wanneer de deur wordt ontgrendeld.

Relaisuitgangen: Ondersteunt 2 relaisuitgangen.

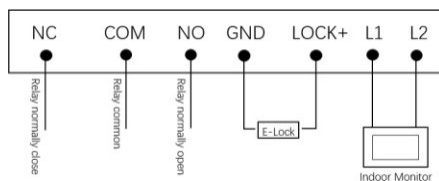
SYSTEMDIAGRAM



BEDRADING VAN HET APPARAAT



E217W-2



S213K-2

1. Voeding

De voedingsinterface van de binnenmonitor wordt aangesloten op een 24V 2-draads adapter.

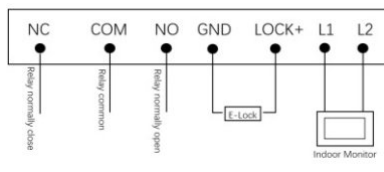


E217W-2

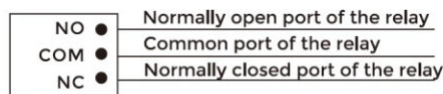
S213K-2

2. Schakelwaarde-uitgang (S213K-2)

Aansluiten op de slotmodule (voor het slot is een onafhankelijke voeding nodig).



3. Relaisuitgang



Relay Output

4. Uitgangsknop

Het deurstation biedt uitgangsknopinterfaces voor de bediening van de deurontgrendeling.

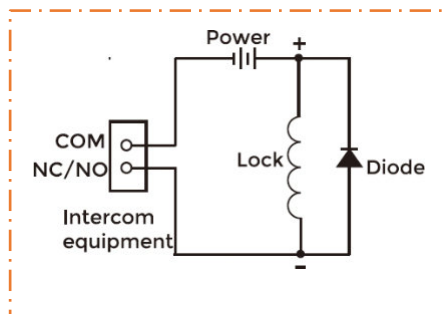
- **GND-DS:** wordt aangesloten op een uitgangsknop om het relais te activeren voor het ontgrendelen.
- **GND-EXIT:** wordt aangesloten op een uitgangsknop om een elektronisch slot te ontgrendelen.



GND DS GND EXIT

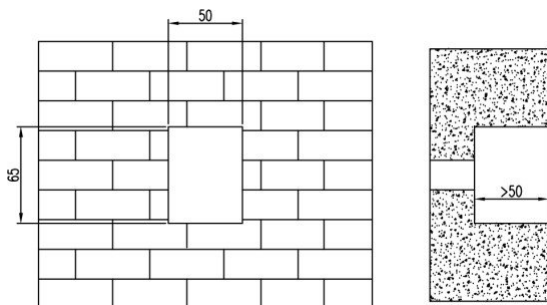
⚠ Waarschuwing!

1. Bij aansluiting op een inductief belastingsapparaat, zoals een relais of elektromagnetisch slot, wordt aanbevolen om een diode 1A/400V (meegeleverd in de accessoires) in antiparallel met het belastingsapparaat te gebruiken om inductieve belastingspanningspieken te absorberen. Op deze manier wordt de intercom beter beschermd.
2. De belastingsstroom van het relais mag niet groter zijn dan 2A. Zie bijgevoegde afbeelding voor meer details.

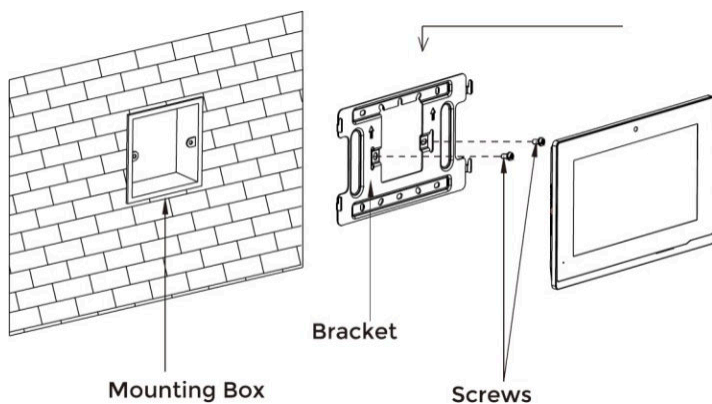


INSTALLATIE

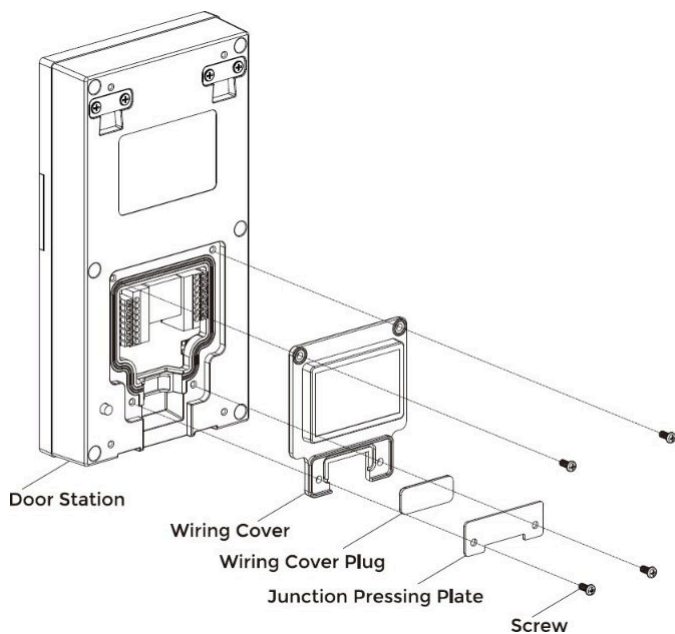
Uitsparingsafmetingen voor opbouwdoos (eenheid: mm)

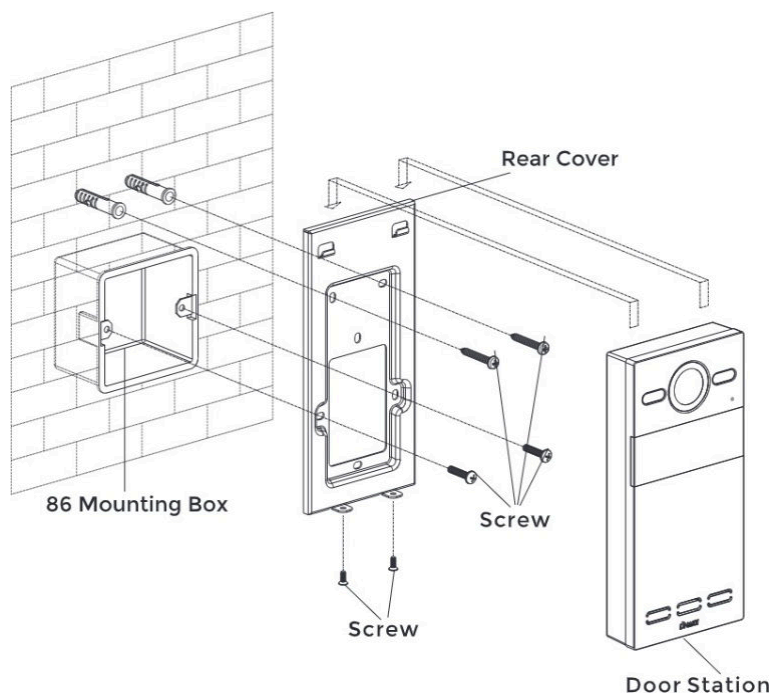


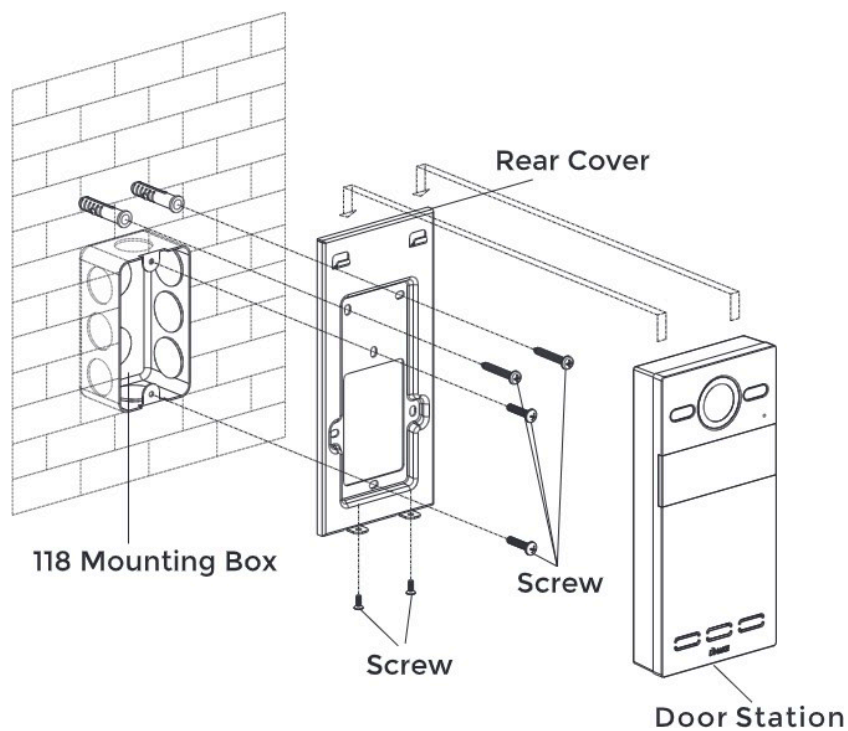
Oppervlaktemontage van monitor:

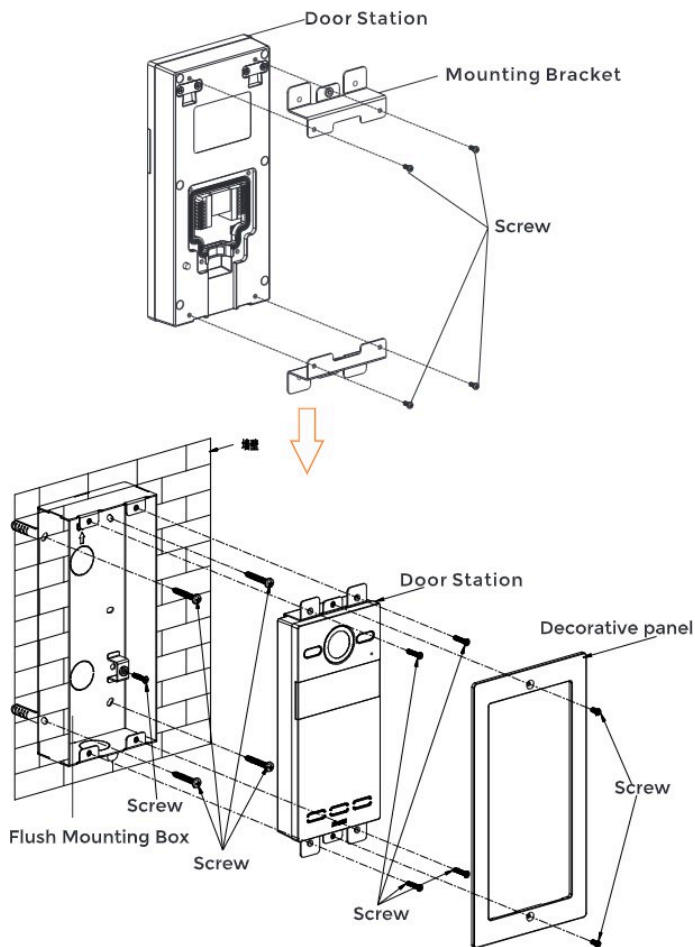


Installatie van bedradingsafdekking

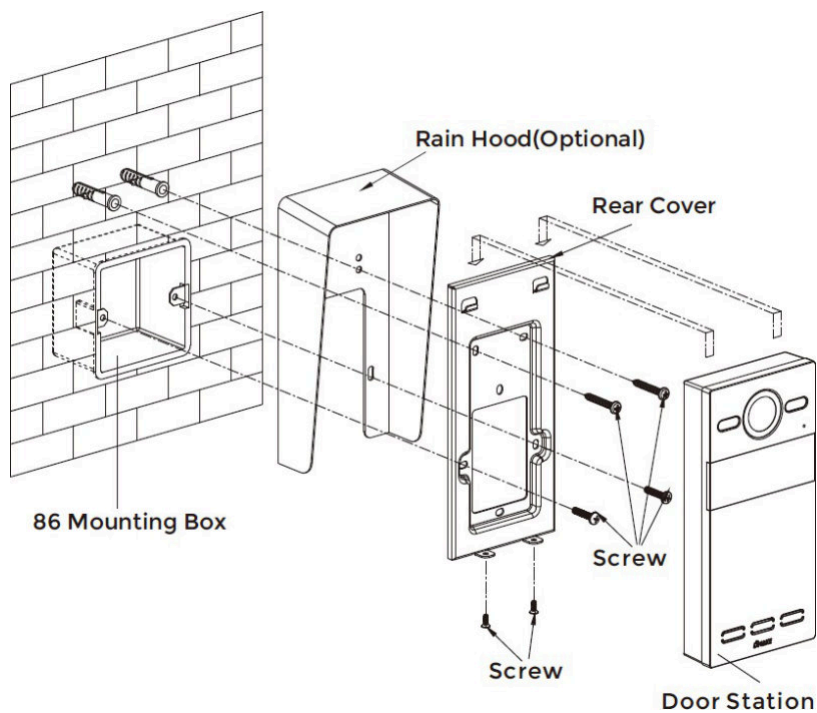


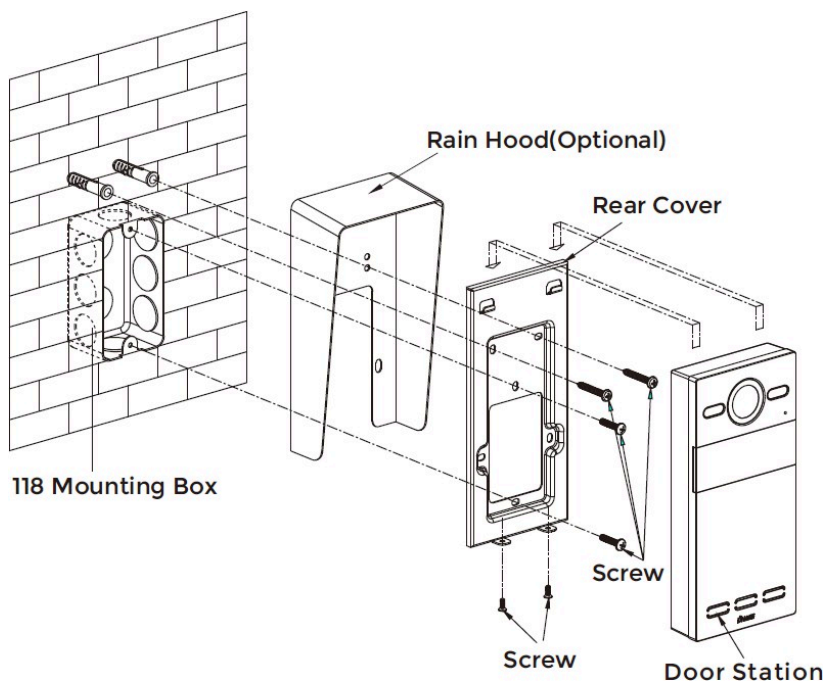




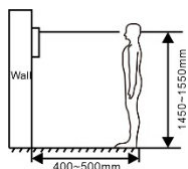


Opbouwmontage - 86 montagedoos & regenkap (optioneel)





Tips:



De camera moet zich op een hoogte van 1450~1550 mm boven de grond bevinden. Op deze hoogte kan de camera het gezicht van een persoon perfect vastleggen.

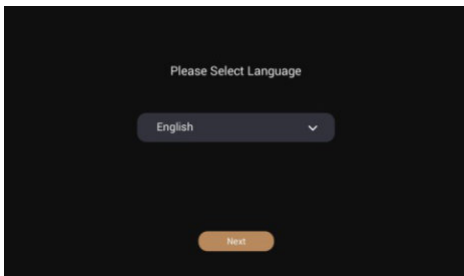
BASISBEDIENING - GEBRUIKER

1. Onboarding

1.1. Taal

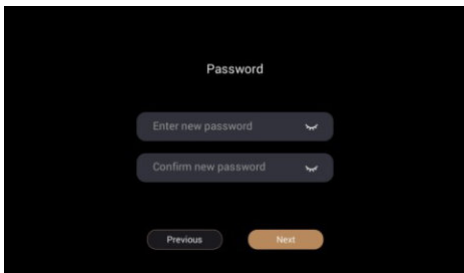
16 talen worden ondersteund (Vereenvoudigd Chinees, Traditioneel Chinees, Engels, Spaans, Duits, Pools, Russisch, Turks, Hebreeuws, Arabisch, Portugees, Frans, Italiaans, Slowaaks, Vietnamees en Nederlands).

Kies een taal en klik op Volgende om verder te gaan.



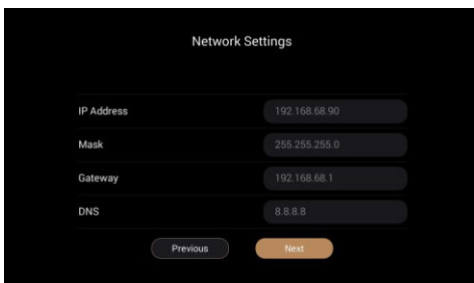
1.2. Wachtwoord

Maak een nieuw beheerderswachtwoord aan voor de binnenmonitor.



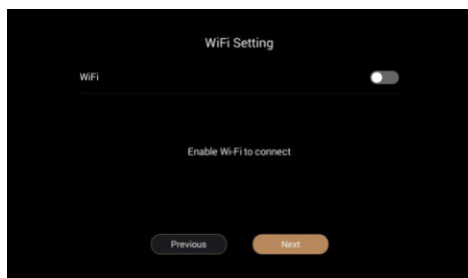
1.3. Netwerkinstellingen

Stel het netwerk in.



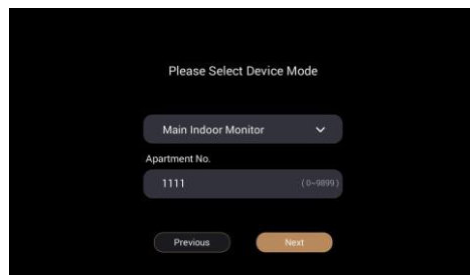
1.4. Wifi-instellingen

Als er geen internetverbinding is via een netwerkkabel, schakel dan uw wifi in en maak verbinding.



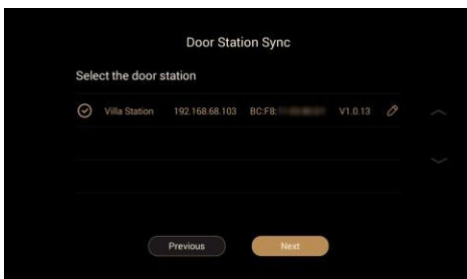
1.5. Apparaatmodus

Kies Hoofdmonitor binnenshuis als dit uw eerste monitor binnenshuis is. Kies anders Submonitor binnenshuis. Vul het appartementnummer in (0-9899)



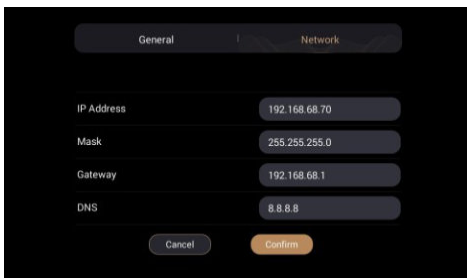
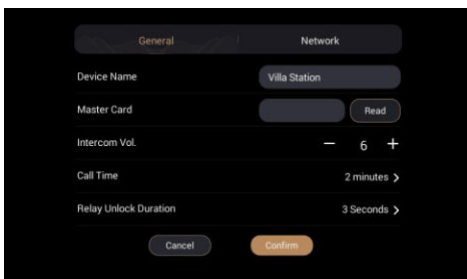
1.6. Villa Station Sync

1. Klik op het pictogram Bewerken om Villa Station nu in te stellen of klik op Volgende om verder te gaan.



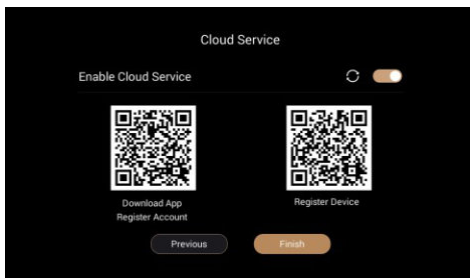
2. De instellingen van Villa Stations zijn nog steeds beschikbaar op de startpagina > Instellingen > Deuren >

Bewerken.



1.7. Cloudservice

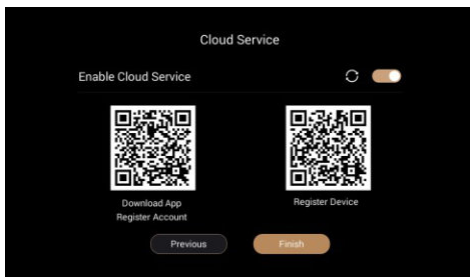
Schakel Cloudservice in.



2. DNAKE Smart Pro APP

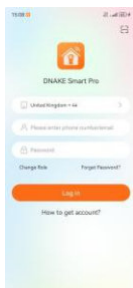
2.1. Download APP

Scan de eerste QR-code om de DANKE Smart Pro-app te downloaden.



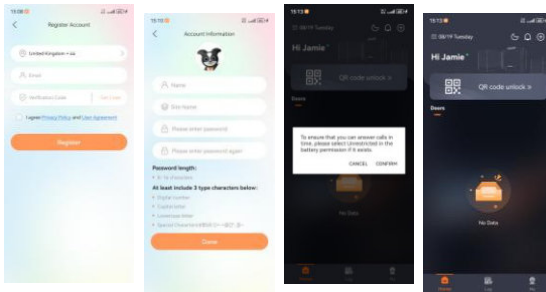
2.2. Registreer een APP-account

1. Kies uw land en scan vervolgens opnieuw de 1^{ste} QR-code met de app. De QR-codescanner bevindt zich in de rechterbovenhoek.



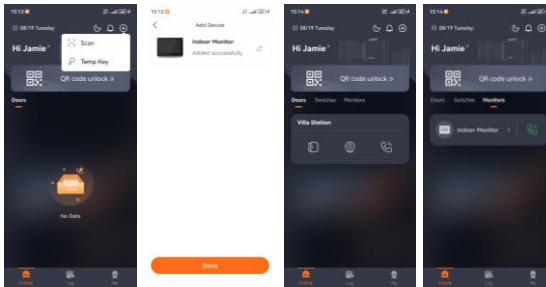
2. Vul uw e-mailadres in en klik op 'Code ophalen' om de verificatiecode in uw inbox te ontvangen. Ga akkoord met het privacybeleid en de gebruikersovereenkomst om uw account te registreren.

3. Vul uw accountgegevens in om in te loggen. Verleen de app toestemming. Anders zijn sommige functies mogelijk niet beschikbaar.

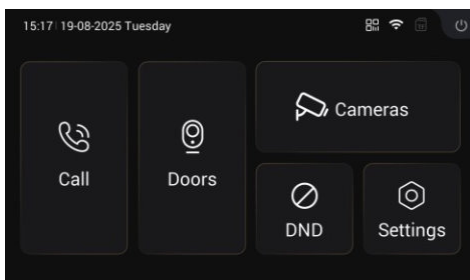


2.3. Apparaat registreren

1. Scan de^{2e}QR-code op de binnenmonitor om apparaten te registreren.

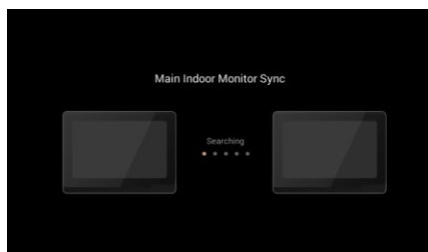
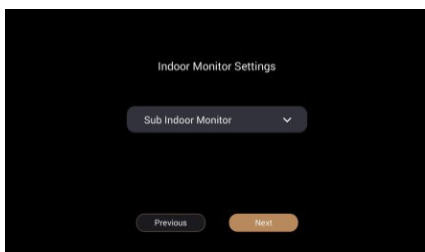


2. Klik op Voltooien om naar de startpagina te gaan. Het QR-code-pictogram is nog steeds beschikbaar in de rechterbovenhoek. Gebruikers kunnen zich registreren of familieleden uitnodigen om te scannen en lid te worden.



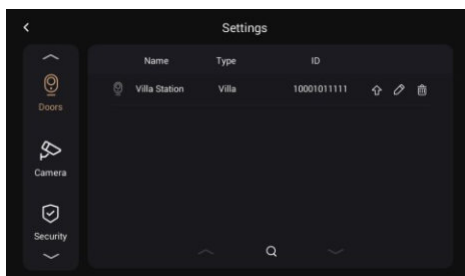
3. Sub-binnenmonitor toevoegen (maximaal 3 in totaal)

Volg dezelfde onboarding-pagina's, maar kies Sub-binnenmonitor.



4. Meer deurstations toevoegen

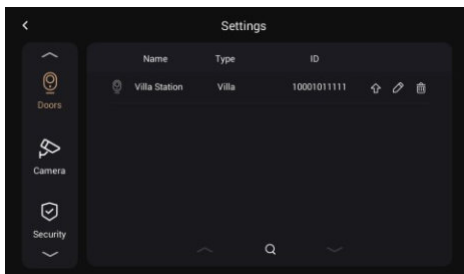
Ga naar Instellingen > Deuren en druk op het zoekpictogram om naar meer deurstations te zoeken.



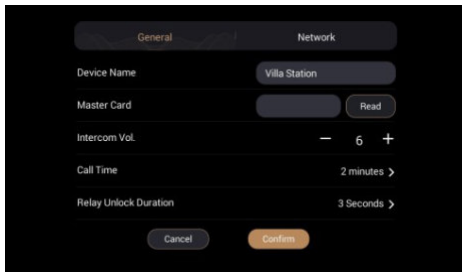
5. Kaarten lezen

5.1. Kaarten lezen met Master Card

1. Ga naar Instellingen > Deuren en druk op het bewerkingssymbool om de Masterkaart te vinden.



2. Druk op het pictogram 'Lezen' en tik met uw kaart op Villa Station. Na bevestiging wordt de getikte kaart een Master Card.

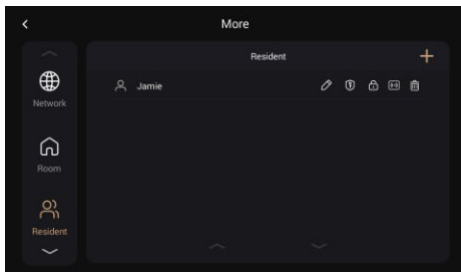


3. Kaarten die worden gebruikt om te ontgrendelen, kunnen worden geregistreerd door Master Card.
 - a) Andere kaarten toevoegen: tik één keer op uw Master Card en tik vervolgens onmiddellijk op andere kaarten. Andere kaarten die u hebt aangeraakt, kunnen worden gebruikt om te ontgrendelen. Tik nogmaals op Master Card om te voltooien.
 - b) Andere kaarten één voor één verwijderen: tik twee keer op uw Master Card en tik vervolgens onmiddellijk op andere kaarten. Andere kaarten die u hebt aangeraakt, worden verwijderd. Tik nogmaals op Master Card om te voltooien.
 - c) Alle andere kaarten verwijderen: tik vijf keer op uw Master Card. Alle andere kaarten worden verwijderd.

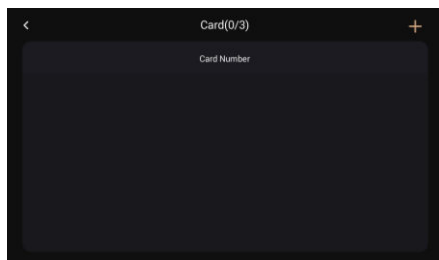
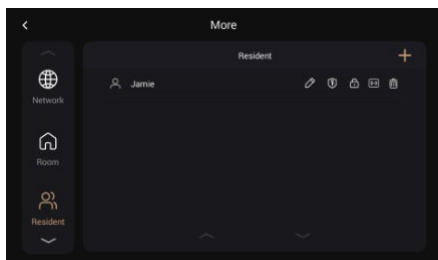
Houd er rekening mee dat Master Card alleen kan worden gebruikt om kaarten te beheren. Het kan niet worden gebruikt om te ontgrendelen.

5.2. Kaarten voor elke bewoner lezen

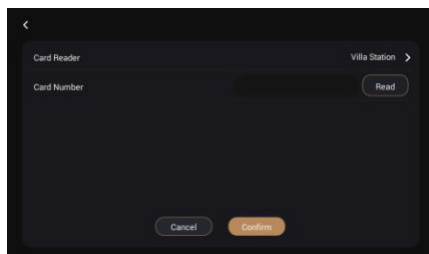
1. Ga naar Instellingen > Meer > Bewoner en druk op het plus-icoontje om een bewoner aan te maken.



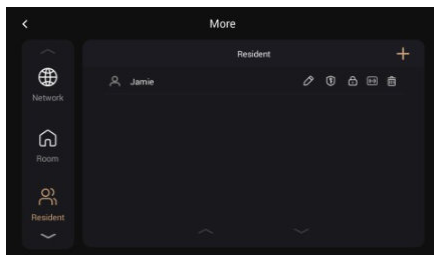
2. Druk op Kaart, het vierde pictogram. (3 kaarten voor elk)



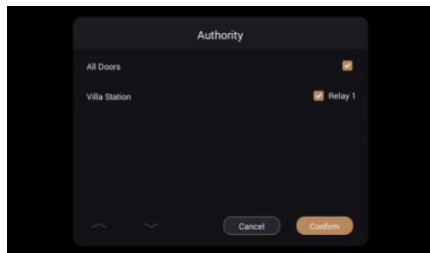
3. Druk op Lezen en tik op de kaart op Villa Station.



4. Druk op Schild, het tweede pictogram.

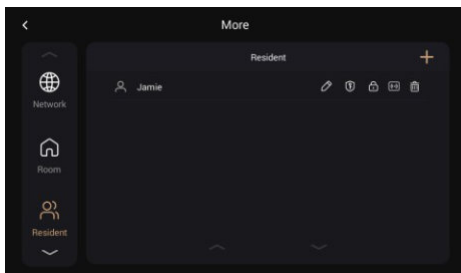


5. Selecteer Villa Stations en Relays voor de toegangsrechten van de bewoner.

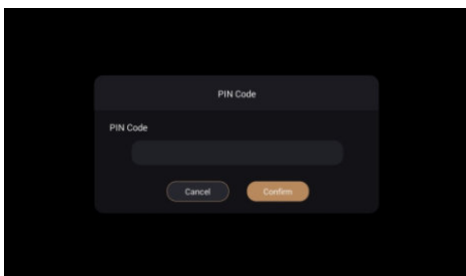


6. Pincode

1. Ga naar Instellingen > Meer > Bewoner en druk op het pluspictogram om een bewoner aan te maken.

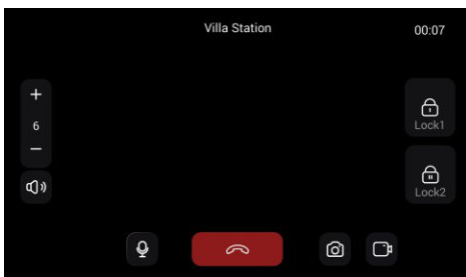


2. Druk op Lock, het ^{derde} pictogram om een pincode voor de bewoner aan te maken.



7. Druk op Villa Station om te bellen

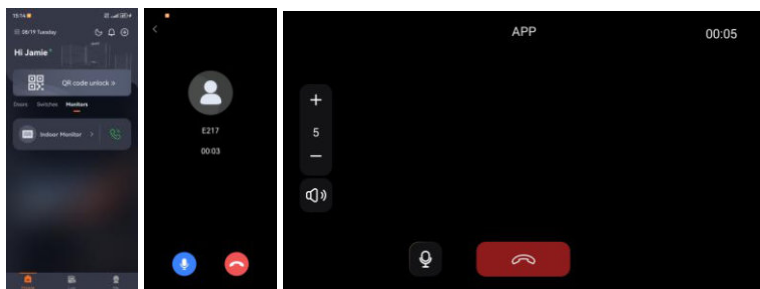
Druk op de knop op Villa Station om te bellen. U kunt opnemen, weigeren, de deur ontgrendelen of het volume aanpassen. Screenshots en video-opnames zijn ook beschikbaar.



8. Een gesprek voeren tussen de binnenmonitor en de app

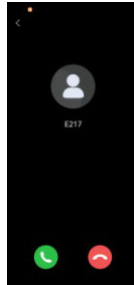
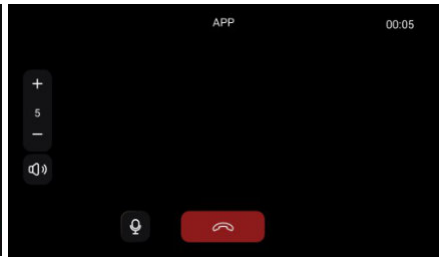
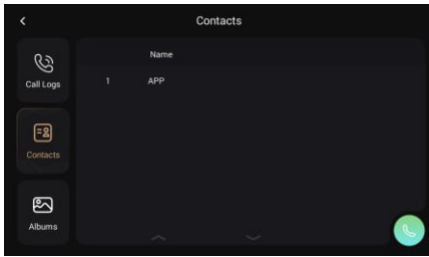
8.1. Bellen naar de binnenmonitor met de app

Druk op Monitors en het kiespictogram om de binnenmonitor te bellen.



8.2. Bellen met de app via de binnenmonitor

Ga naar Bellen > Contacten. Selecteer App en druk op het kiespictogram onderaan.



9. Homepage Functies

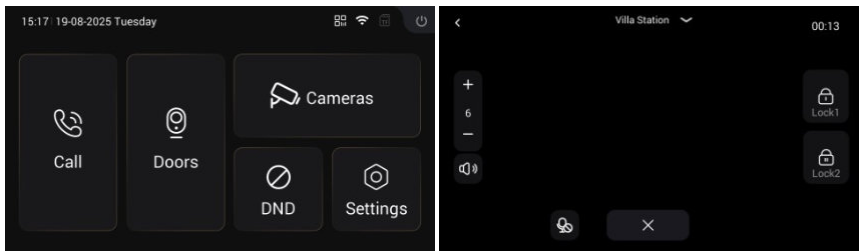
9.1. Oproepen

Oproeplogboeken met screenshot kunnen worden bekeken. Contacten zijn handig om direct te bellen. En albums zijn bedoeld om screenshots en opgenomen video's op de TF-kaart te bekijken.

	Name	Date&Time	Duration	
Call Logs	Villa Station	06:17:41 20-8-2025	12s	
	Villa Station	06:17:08 20-8-2025	09s	
	Villa Station	06:16:22 20-8-2025	09s	
Contacts	APP	02:33:35 20-8-2025	8s	
	APP	02:32:34 20-8-2025	45s	
Albums	APP	02:30:18 20-8-2025	10s	

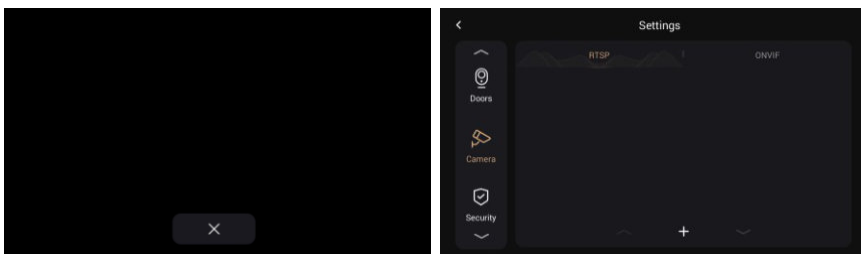
9.2. Deuren

Druk op Deuren om te monitoren. De pijl boven is voor het wisselen van apparaten.



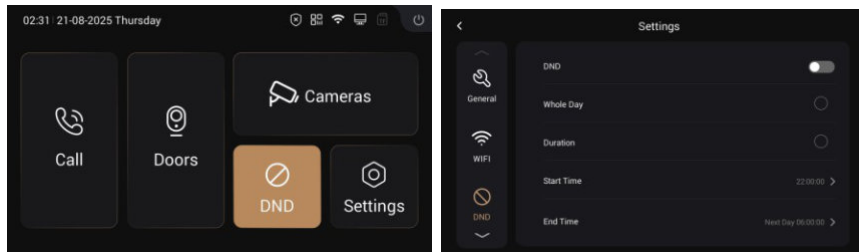
9.3. Camera's

Camera's is bedoeld voor het monitoren van IP-camera's. Camera's kunnen worden toegevoegd via RTSP of ONVIF in Instellingen.



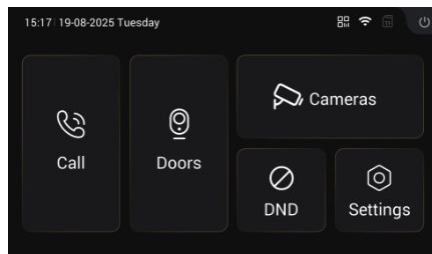
9.4. DND

Een snelkoppeling voor de DND-functie. De DND-tijd kan worden ingesteld in Instellingen.



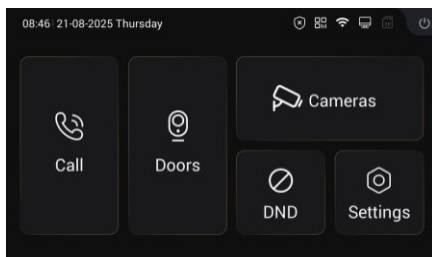
9.6. Instellingen

Instellingen van de binnenmonitor.



9.7. Kleine pictogrammen

Beveiliging, QR-code, wifi-status, netwerkstatus, TF-kaartstatus en schermvergrendelingsfuncties bevinden zich allemaal in de rechterbovenhoek.



BASISBEDIENING-INSTALLATIE

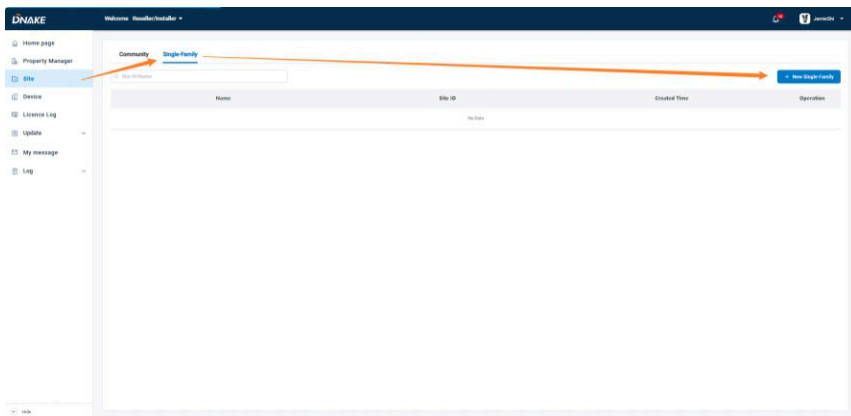
Inleiding

Dit gedeelte is alleen voor installateurs. Eindgebruikers kunnen dit gedeelte overslaan. Allereerst moet de installateur contact opnemen met de DNAKE-distributeur voor een installateursaccount voor het DNAKE Cloud Platform. Alleen Master/Main Indoor Monitor kan aan het platform worden toegevoegd en APP-accounts kunnen in de cloud worden beheerd. Villa Station wordt niet ondersteund in de cloud. Lees meer over het platform bij de DNAKE-distributeur of bezoek de officiële website van DNAKE.

1. Apparaten toevoegen aan het DNAKE Cloud Platform

1.1 Nieuwe eengezinswoning aanmaken

1. Log in op het installateursaccount en ga naar Site.
2. Ga naar Single-Family om een nieuwe eengezinswoning aan te maken.



3. Vul alle benodigde informatie in. Kies 'Met binnenmonitor' als u een binnenmonitor hebt. Alleen binnenmonitoren uit de kit kunnen aan de cloud worden toegevoegd.

1.2 Controleer apparaten

1. Het kan zijn dat deze offline en defect wordt weergegeven voordat u de onboardingpagina's van de binnenmonitor hebt doorlopen. De binnenmonitor kan ook hier worden toegevoegd.

MAC	Site Type	Site Name	Building/Unit/Apartment	Device Name	Device Type	Model	Status	Sync Status	Operation
802F11620734	Single-Family Home	SN	-	ED7	Indoor Monitor	-	Offline	Sync	Refresh

2. Volg de onboarding-pagina's

1. Raadpleeg de BASISBEDIENING VOOR DE GEBRUIKER om de onboarding-pagina's te voltooien. Alleen de eerste QR-code hoeft te worden gescand. Apparaten gaan online en verschijnen automatisch in de app nadat de onboarding-pagina's zijn doorlopen.

PROBLEEMOPLOSSING

De Indoor Monitor kan niet automatisch opstarten of uitschakelen.

- Controleer of er sprake is van een stroomstoring en schakel het apparaat opnieuw in.
-

Het scherm van de binnenmonitor is te donker.

- Controleer of de instellingen voor helderheid en contrast van het scherm correct zijn.
-

Er is geen geluid tijdens de communicatie.

- Controleer of de binnenmonitor in de stille modus staat of dat het volume op het laagste niveau is ingesteld.
-

De binnenmonitor kan het deurstation niet monitoren.

- Een andere gebruiker maakt gebruik van het systeem, dus u kunt het gebruiken zodra hij/zij klaar is.
-

Multimedia-bestanden kunnen niet normaal worden afgespeeld.

- Controleer of het systeem het bestandsformaat ondersteunt. Raadpleeg de multimedia-instellingen voor meer informatie.
-

Geen reactie bij het klikken op het scherm van de binnenmonitor.

- Druk 5 seconden op de knop 'Ontgrendelen' of schuif langzaam horizontaal of verticaal over het LCD-scherm om het touchscreen te kalibreren. Het moet worden gekalibreerd.
-

Het touchscreen reageert traag of kan niet worden gekalibreerd.

- Verwijder eventuele beschermfolie, aangezien deze de identificatie
 - en invoer voor het apparaat.
 - Zorg ervoor dat uw vinger droog en schoon is wanneer u op het touchscreen klikt;
 - Start het apparaat opnieuw op om tijdelijke softwarefouten te verhelpen.
-

De temperatuur van het apparaat is te hoog.

- Langdurig gebruik leidt tot hoge temperaturen. Dit is normaal en heeft geen invloed op de levensduur en prestaties van het apparaat.
-

VEILIGHEIDSINSTRUCTIES

Om uzelf en anderen te beschermen tegen letsel en uw apparaat tegen schade, dient u de volgende informatie te lezen voordat u het apparaat gebruikt.

- Installeer het apparaat niet op de volgende plaatsen:
- Installeer het apparaat niet in een omgeving met hoge temperaturen en vochtigheid of in de buurt van magnetische velden, zoals elektrische generatoren, transformatoren of magneten.
- Plaats het apparaat niet in de buurt van verwarmingsproducten zoals elektrische kachels of vloeistofcontainers.
- Plaats het apparaat niet in de zon of in de buurt van een warmtebron, omdat dit verkleuring of vervorming van het apparaat kan veroorzaken.
- Installeer het apparaat niet in een onstabiele positie om materiële schade of persoonlijk letsel als gevolg van het vallen van het apparaat te voorkomen.

Bescherm tegen elektrische schokken, brand en explosies:

- Gebruik geen beschadigde stekker, snoer of loszittend stopcontact.
- Raak het netsnoer niet aan met natte handen en trek niet aan het netsnoer om het uit het stopcontact te halen.
- Buig of beschadig het netsnoer niet.
- Raak het apparaat niet aan met natte handen.
- Laat de voeding niet wegglijden en stel deze niet bloot aan schokken.
- Gebruik de voeding niet zonder toestemming van de fabrikant.
- Zorg ervoor dat er geen vloeistoffen zoals water in het apparaat terechtkomen.

Reinig het oppervlak van het apparaat

- Reinig de oppervlakken van het apparaat met een zachte doek die in wat water is gedrenkt en wrijf het oppervlak vervolgens droog met een droge doek.

Overige tips

- Om schade aan de verflaag of de behuizing te voorkomen, mag u het apparaat niet blootstellen aan chemische producten, zoals verdunningsmiddel, benzine, alcohol, insectenwerende middelen, opacifying agent en insecticide.
- Sla niet met harde voorwerpen op het apparaat.
- Druk niet op het schermoppervlak. Overmatige kracht kan leiden tot omvallen of schade aan het apparaat.
- Wees voorzichtig wanneer u opstaat uit de ruimte onder het apparaat.
- Demonteer, repareer of wijzig het apparaat niet naar eigen goeddunken.

- Willekeurige wijzigingen vallen niet onder de garantie. Neem contact op met de klantenservice als er reparaties nodig zijn.
- Als het apparaat abnormale geluiden, geuren of dampen produceert, trek dan onmiddellijk de stekker uit het stopcontact en neem contact op met de klantenservice.
- Wanneer het apparaat lange tijd niet wordt gebruikt, kunnen de adapter en de geheugenkaart worden verwijderd en in een droge omgeving worden bewaard.
- Bij verhuizing dient u de handleiding aan de nieuwe huurder te overhandigen voor correct gebruik van het apparaat.

FCC-WAARSCHUWING

Dit apparaat voldoet aan deel 15 van de FCC-voorschriften. Het gebruik is onderworpen aan de volgende twee voorwaarden:

(1) Dit apparaat mag geen schadelijke interferentie veroorzaken en (2) dit apparaat moet alle ontvangen interferentie accepteren, inclusief interferentie die ongewenste werking kan veroorzaken.

OPMERKING 1: Deze apparatuur is getest en voldoet aan de limieten voor een digitaal apparaat van klasse B, overeenkomstig deel 15 van de FCC-voorschriften. Deze limieten zijn bedoeld om redelijke bescherming te bieden tegen schadelijke interferentie in een woonomgeving. Deze apparatuur genereert, gebruikt en kan radiofrequentie-energie uitstralen en kan, indien niet geïnstalleerd en gebruikt in overeenstemming met de instructies, schadelijke interferentie veroorzaken in radiocommunicatie.

Er is echter geen garantie dat er bij een bepaalde installatie geen interferentie zal optreden. Als deze apparatuur schadelijke interferentie veroorzaakt bij radio- of televisieontvangst, wat kan worden vastgesteld door de apparatuur uit en weer in te schakelen, wordt de gebruiker aangeraden om de interferentie te verhelpen door een of meer van de volgende maatregelen te nemen:

- Verander de richting of plaats van de ontvangstantenne.
- Vergroot de afstand tussen de apparatuur en de ontvanger.
- Sluit de apparatuur aan op een stopcontact dat niet op hetzelfde circuit is aangesloten als de ontvanger.
- Raadpleeg de dealer of een ervaren radio-/tv-technicus voor hulp.

OPMERKING 2: Wijzigingen of aanpassingen aan dit apparaat die niet uitdrukkelijk zijn goedgekeurd door de partij die verantwoordelijk is voor de naleving, kunnen de bevoegdheid van de gebruiker om de apparatuur te gebruiken ongeldig maken.

Verklaring inzake blootstelling aan RF

Dit apparaat voldoet aan de FCC-limieten voor blootstelling aan straling die zijn vastgesteld voor een ongecontroleerde omgeving. Deze zender mag niet samen met andere antennes of zenders worden geplaatst of gebruikt.

 **EASY & SMART**
INTERCOM SOLUTIONS

 **DNAKE**