

# HERMES 200

Elektromechanische draaipoortopener



NL MONTAGE HANDLEIDING

## INSTALLATIE EN PROGRAMMERINGS INSTRUCTIE

Deze handleiding is bedoeld voor mensen met technische kennis die de montage van de HERMES uit willen voeren.

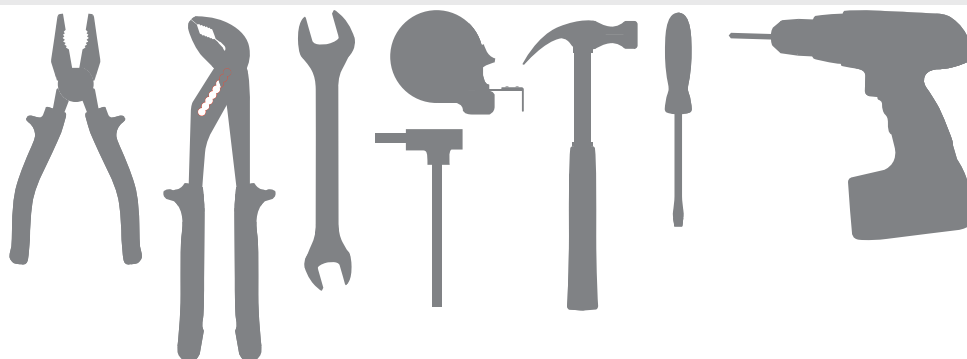
Lees deze handleiding nauwkeurig voordat u aan de montage begint.

Verkeerd gebruik van het product of een verkeerde aansluiting kunnen een juiste werking verhinderen en gevaar opleveren voor de gebruiker. Dankzij de onomkeerbaarheid van de motor is het niet nodig om een elektrisch slot te plaatsen. In het geval van bijv. een stroomstoring is het mogelijk om met een persoonlijke noodontgrendelingsleutel de poort te ontgrendelen en handmatig te bedienen.

## TOEPASSINGEN EN BEPERKINGEN

HERMES is speciaal ontworpen om draaiportopen te automatiseren. Dit product op een andere manier gebruiken dan voor welk doeleinde deze is ontworpen is niet toegestaan. Portacon is niet aansprakelijk voor schade die ontstaan is door het gebruiken van niet originele onderdelen. Onderhoudswerkzaamheden en toegang tot de interne motoronderdelen moeten worden uitgevoerd door gekwalificeerd personeel.

## BENODIGD GEREEDSCHAP

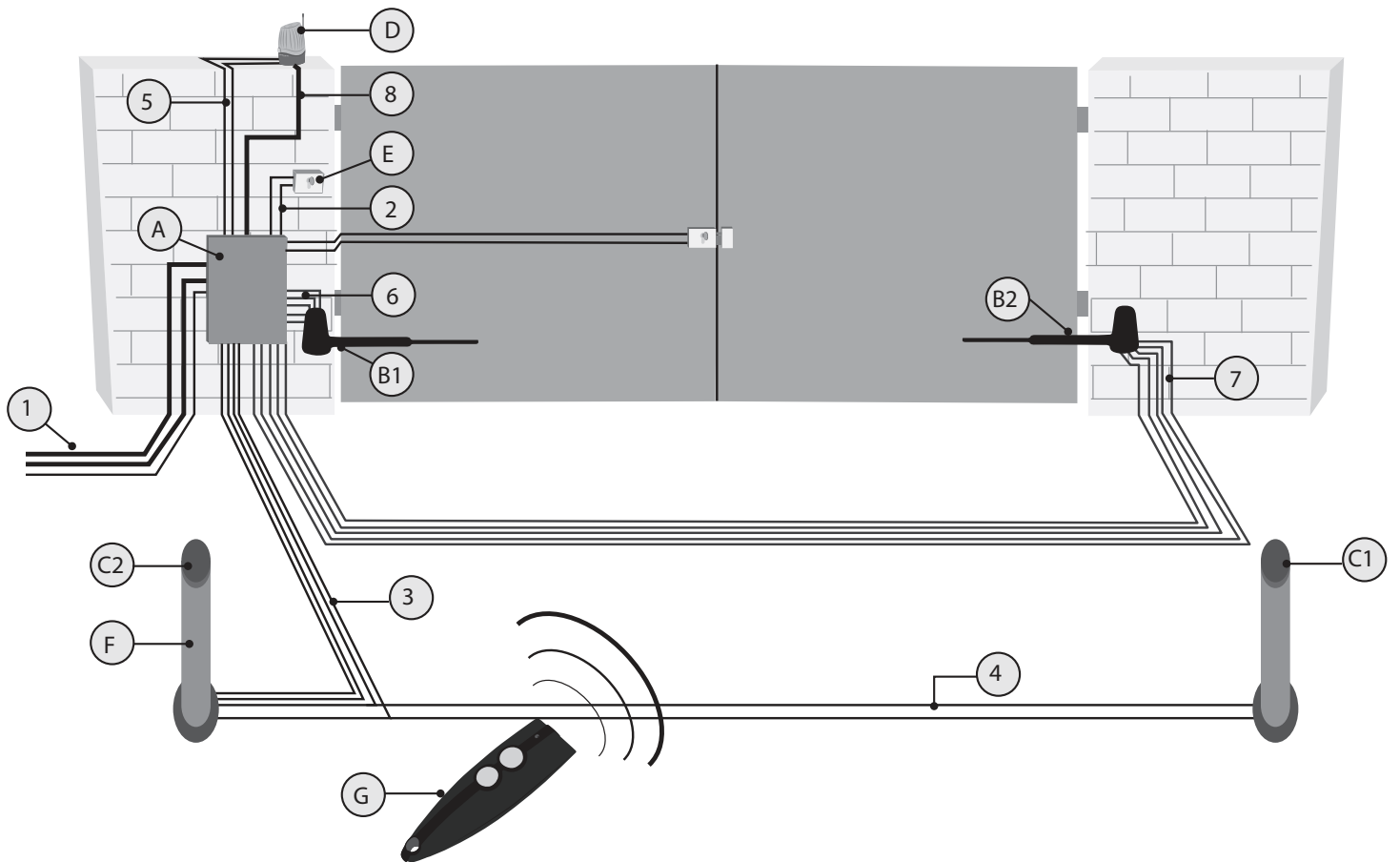


## TECHNISCHE GEGEVENS

De elektromechanische draaiportopener HERMES is geschikt voor het automatiseren van draaiportopen op 24V. In de onderstaande tabel staan de specificaties van de verschillende uitvoeringen:

EIGENSCHAP	HERMES 200
Supply power:	230V~ / 50 Hz
Absorbed current (A)	0.7
Motor Power	24 Vdc
Absorbed Motor Power [W]	100
90° manoeuvre time [sec]	15-20
Thrust force [N]	1200
Operating temperature [C°]	-20 / +60
Duty cycle [%]	70
IP degree of protection	IP 44
Weight [kg]	3
Max weight per leaf [Kg]	200

# BEKABELINGSSCHEMA

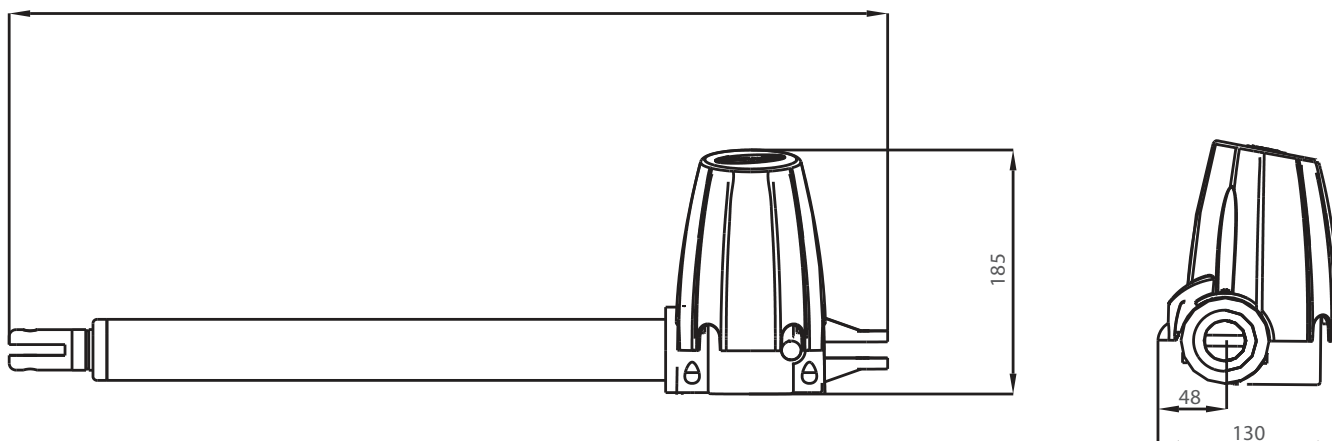


- A Motorsturing
- B1 Linker HERMES motor
- B2 Rechter HERMES motor
- C1 ARGO fotocel zender
- C2 ARGO fotocel ontvanger
- D PEGASUS flitslicht
- E Sleutelschakelaar of codepaneel
- F Fotocelstaander
- G Handzender

AANSLUITING	KABELTYPE	LENGTE 1-10 mtr	LENGTE 10-20 mtr	LENGTE > 20 mtr
1 Centrale voeding (A)		3 x 1.5mm <sup>2</sup>	3 x 1.5mm <sup>2</sup>	3 x 2.5mm <sup>2</sup>
2 Aansturing accessoires (E)		2 x 0.5mm <sup>2</sup>	2 x 0.5mm <sup>2</sup>	2 x 1.5mm <sup>2</sup>
3 Fotocel ontvanger (C2)		4 x 0.5mm <sup>2</sup>	4 x 0.5mm <sup>2</sup>	4 x 0.5mm <sup>2</sup>
4 Fotocel zender (C1)		2 x 0.5mm <sup>2</sup>	2 x 0.5mm <sup>2</sup>	2 x 0.5mm <sup>2</sup>
5 Signaal accessoires (D)	FROR CEI 20-22 CEI EN 50267-2-1	2 x 1.5mm <sup>2</sup>	2 x 1.5mm <sup>2</sup>	2 x 1.5mm <sup>2</sup>
6 Linker motor voeding + Encoder (B1)		3 x 0.75 + 2 x 1.5mm <sup>2</sup>	3 x 1 + 2 x 1.5mm <sup>2</sup>	-
7 Rechter motor voeding + Encoder (B2)		3 x 0.75 + 2 x 1.5mm <sup>2</sup>	3 x 1 + 2 x 1.5mm <sup>2</sup>	-
8 Antenne (D)	RG58		max 10 mtr	

## AFMETINGEN

HERMES 200 MET STOPS 610 + (slag 320)  
HERMES 200 ZONDER STOPS 610 + (slag 365)

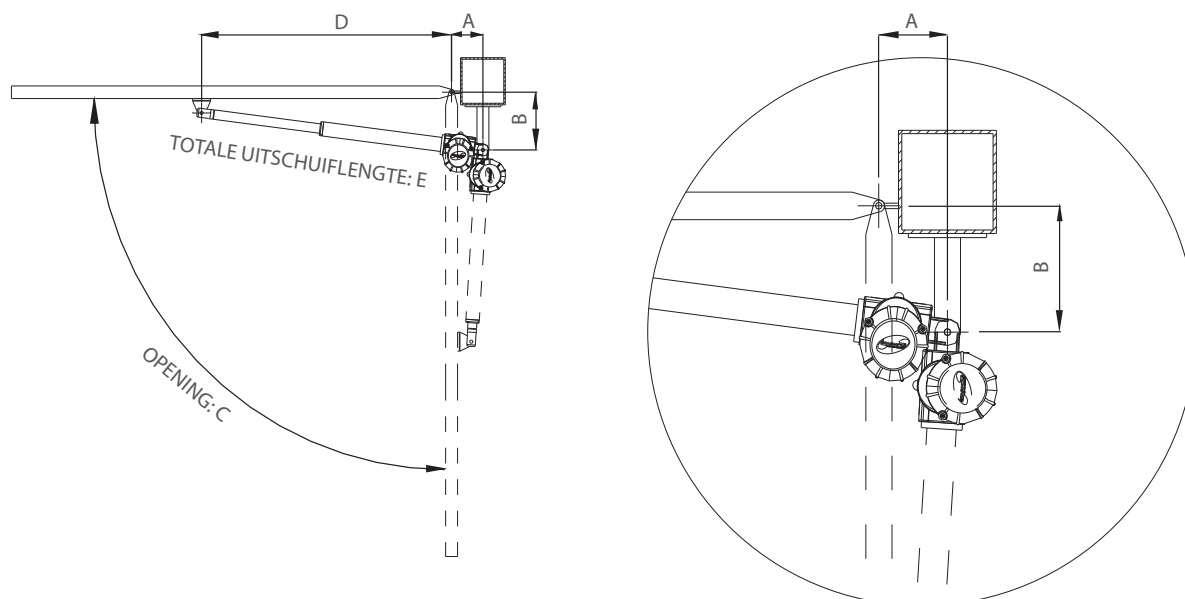


## BEPERKINGEN BETREFFENDE HET GEBRUIK

LEAF	HERMES 200			
	1m	1.5m	1.8m	2m
250Kg	•			
150Kg	•	•		
120Kg	•	•	•	
100Kg	•	•	•	•
100Kg	•	•	•	•

## CONTROLEPUNTEN EN MOTORBEVESTIGING

- Controleer of de poortconstructie sterk genoeg is en vrij beweegt zonder wrijvingspunten
- Controleer of de scharnieren goed draaien en op de juiste manier gesmeerd zijn
- Controleer of de mechanische stops voor openen en sluiten aanwezig zijn
- Plaats de motorsteunen op de poort volgens de aanwijzingen in de volgende figuur



## Tabel met installatie afmetingen voor HERMES 200 ZONDER mechanische eindaanslagen



LET OP!

Houdt u strikt aan de volgende installatie afmetingen om een goede werking van de motor te garanderen.

### OPENINGSHOEK: C

B v	A >	80	100	120	140	160	180	200	220	240	260
100		90	100	110	115	120	105	100	95	90	90
120		90	100	110	110	110	100	95	90	-	-
140		-	100	105	105	100	95	90	-	-	-
160		-	95	100	100	90	-	-	-	-	-
180		-	95	95	-	-	-	-	-	-	-
200		-	95	-	-	-	-	-	-	-	-

### POSITIE STEUN: D

B.v	A >	80	100	120	140	160	180	200	220	240	260
100											
120											
140		Afmetingen positie steun D in het werk te bepalen									
160											
180											
200											

## Tabel met installatie afmetingen voor HERMES 200 MET mechanische eindaanslagen



LET OP!

Houdt u strikt aan de volgende installatie afmetingen om een goede werking van de motor te garanderen. Zorg voor de juiste positionering en instelling van de mechanische eindaanslagen, voordat de motorvoeding wordt aangesloten. Dit geldt ook voor de programmeringsfase.

		OPENINGSHOEK: C							
B v	A >	80	100	120	140	160	180	200	220
100		90	92	94	95	97	92	88	86
120		90	93	94	94	92	87	84	-
140		90	91	93	90	86	82	-	-
160		90	91	89	83	-	-	-	-
180		90	86	80	-	-	-	-	-
200		85	78	-	-	-	-	-	-

		POSITIE STEUN: D							
B v	A >	80	100	120	140	160	180	200	220
100		827	810	800	785	767	747	727	707
120		847	810	807	787	767	747	727	-
140		830	810	807	787	767	747	-	-
160		830	827	807	787	-	-	-	-
180		842	822	802	-	-	-	-	-
200		842	822	-	-	-	-	-	-

\* Gebruik voor de gemarkeerde vakken gat 1 (het gat dat het dichtst bij de poortstaander)

\* Gebruik voor de NIET gemarkeerde vakken gat 2 (het verst bij de poortstaander vandaan)

## BEVESTIGING VAN DE STEUNEN OP STAANDER EN POORT

Na controle van de optimale omstandigheden en het waterpas afstellen kunnen de steunen permanent worden vastgezet aan de staander en poortvleugel door ze vast te lassen of te bouten.

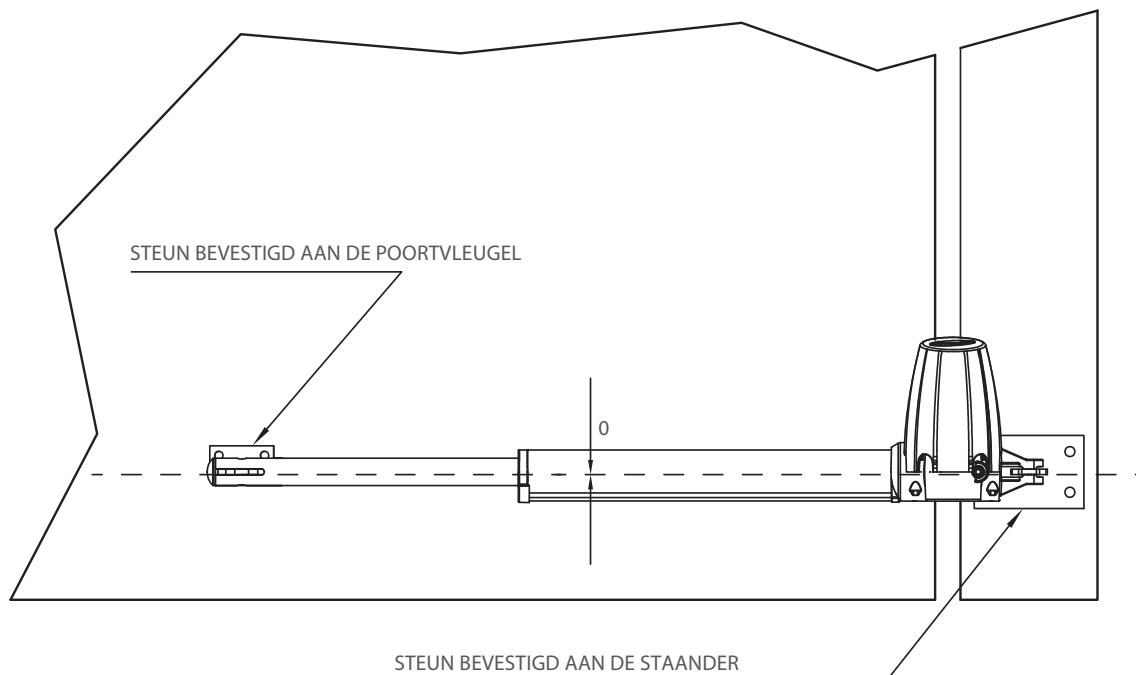
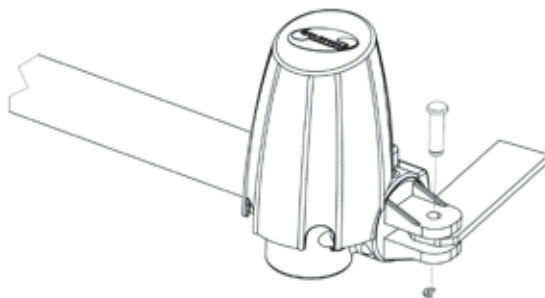


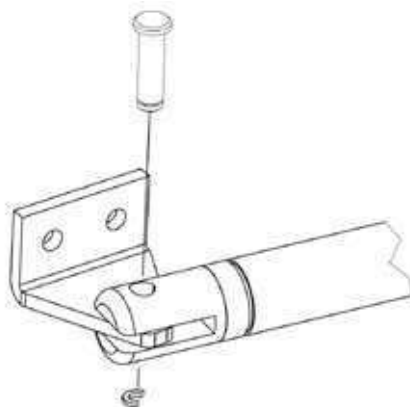
FIG. 2

## MOTORBEVESTIGING

Vergrendel de achterzijde van de motor met de pen en bijbehorende Seegerring.



Positioneer de motor aan de voorzijde met de pen en bijbehorende Seegerring.



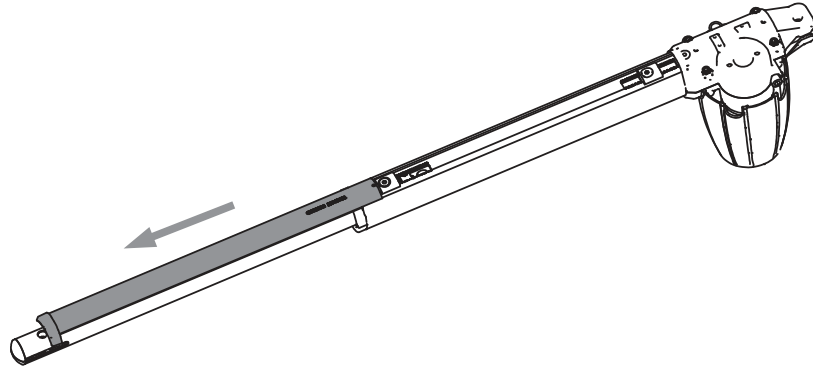
## INSTELLEN MECHANISCHE EINDAANSLAG



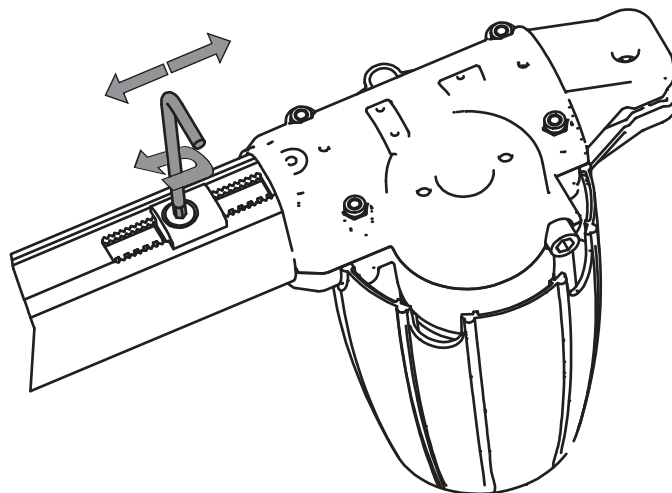
LET OP!

Houdt u strikt aan de volgende installatie afmetingen om een goede werking van de motor te garanderen. Zorg voor de juiste positionering en instelling van de mechanische eindaanslagen, voordat de motorvoeding wordt aangesloten. Dit geldt ook voor de programmeringsfase.

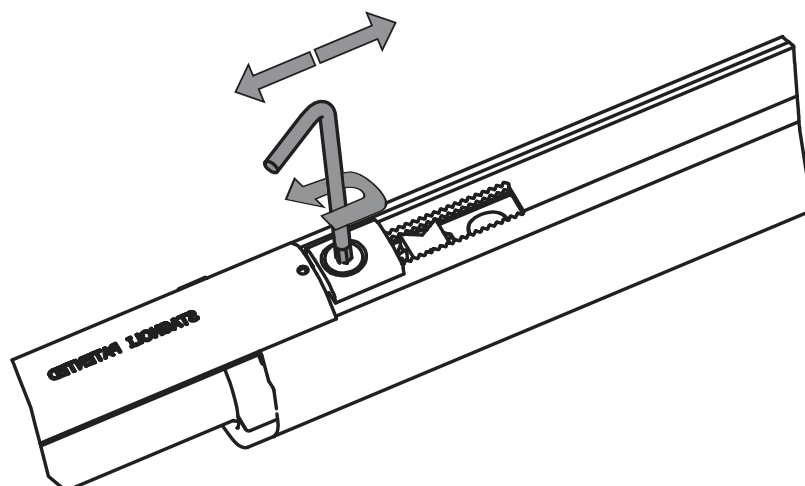
### 1 OPENEN AFDEKKAP MOTOR



### 2 INSTELLEN MECHANISCHE EINDAANSLAG VOOR OPENEN



### 3 INSTELLEN MECHANISCHE EINDAANSLAG VOOR SLUITEN





## HANDMATIGE ONTGRENDELING

- 1 Plaats de sleutel met de punt naar boven en draai hem 90° linksom
- 2 U kunt nu de poort handmatig bewegen

