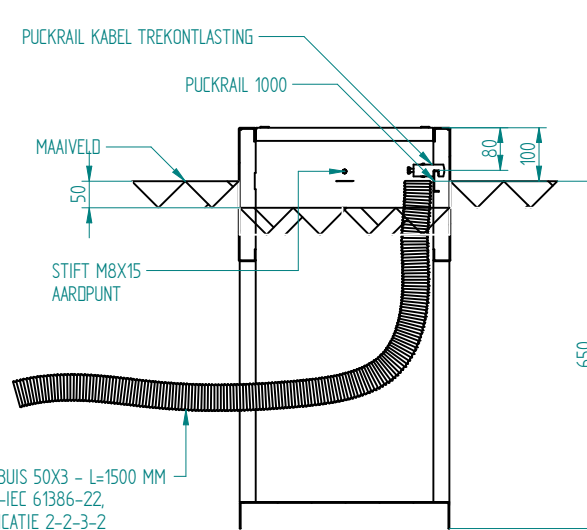


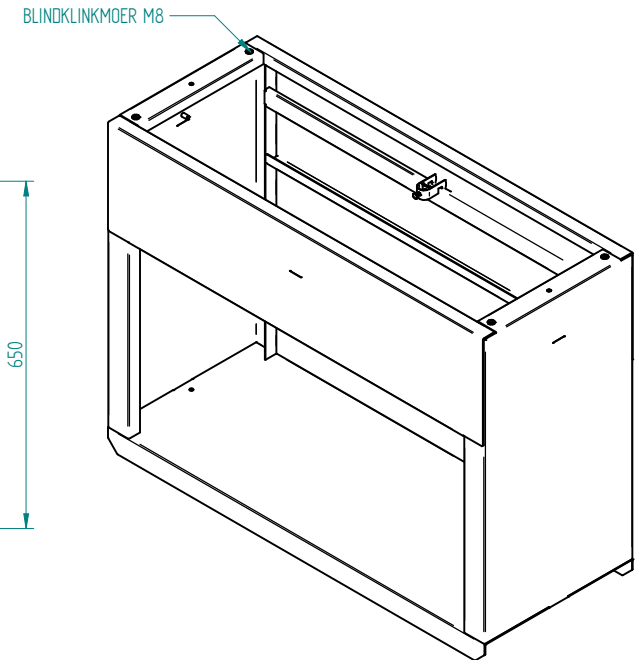
DOORSNEDE D-D

INSTALLATIE INSTRUCTIE

1. GAT GRAVEN VAN 650 MM DIEP WAAR FUNDATIE RUIM IN PAST
2. BODEM GAT EGALISEREN MET 50 MM GRIND OF ZAND
3. FUNDATIE PLAATSEN IN GAT
4. BOVENZIJDE 100 MM UITSTEKEN BOVEN MAAVELD (ZIE MARKERING)
5. FUNDATIE WATERPAS AFSTELLEN
6. MANTELBUIS PLAATSEN
7. BUITENIJDE FUNDATIE AFWULLEN MET GROND
8. BINNENZIJDE FUNDATIE AFWULLEN MET GROND TOT 50 MM ONDER MARKERING
9. KABEL BEVESTIGEN AAN PUCKRAIL
10. AARDE DRAAD BEVESTIGEN AAN AARDEPUNT
11. FUNDATIE BINNENZIJDE VULLEN MET FUNDATIEKORRELS TOT MARKERING
12. FUNDATIE IS GEPLAATST



DOORSNEDE E-E



ART. NR. : 403305	BENAMING : FUNDATIE 1000 X 750 X 400 MM			
DOC. NR. : 040857	DATUM : 13-10-23	MATERIAAL : 304 - 2,0		
SCHAAL : 1:10	GETEK. : LW	REV.	DAT.	WIJZIGING
EENHEID : MM	ACC. : -			PAR.
	PROJECTIE			
	BESCHERMKLASSE CONFORM: IP			
	MAATTOL.: ISO 2768-1 M			
TEKENINGNR. : 540.10355.00		BLAD: 00		
ISO 14000:2015 & ISO 9001:2015 GECERTIFICEERD		ALLE RECHTEN VOORBEHOUDEN		SHEET SIZE : A3 1 VAN 3