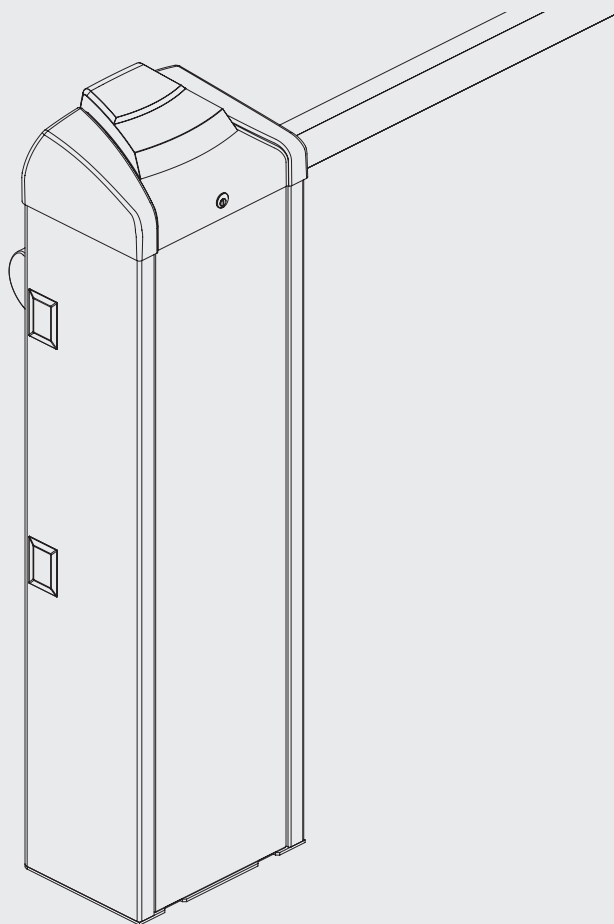


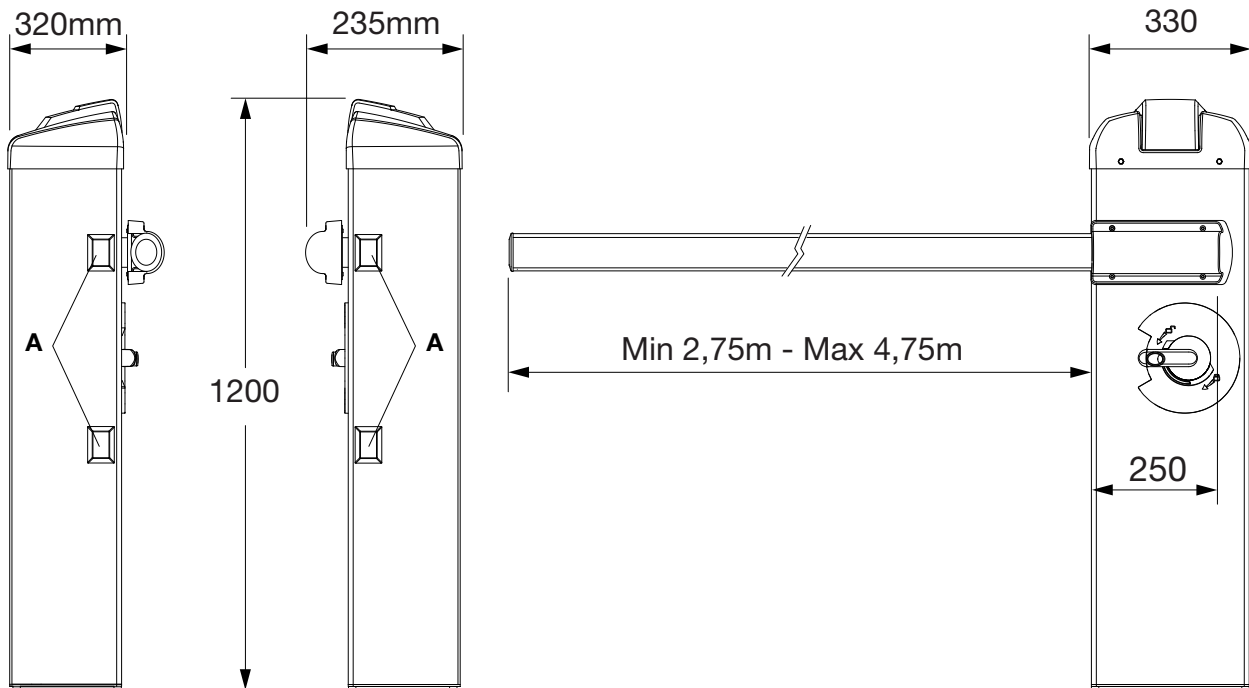
EVA.5



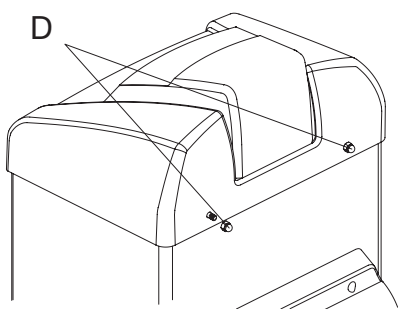
BENINCA[®]
TECHNOLOGY TO OPEN



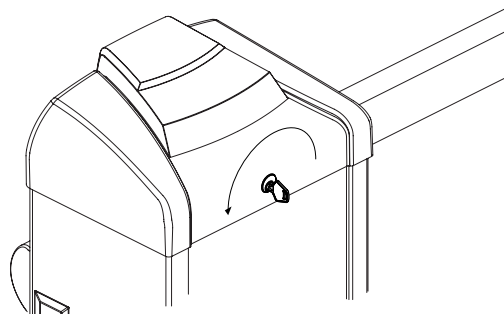
1



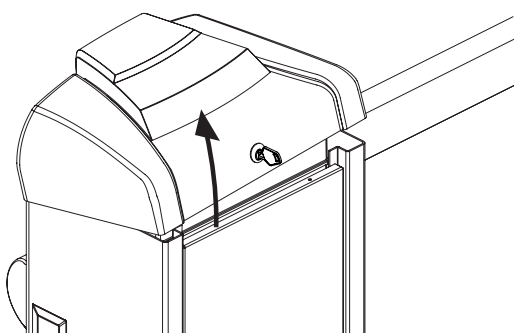
2



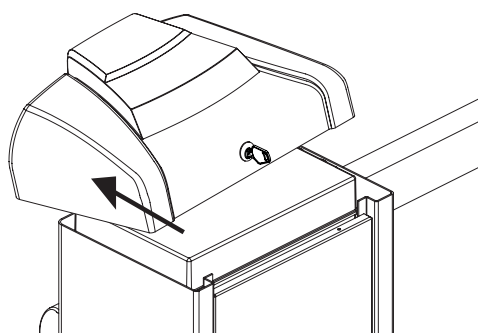
A



B

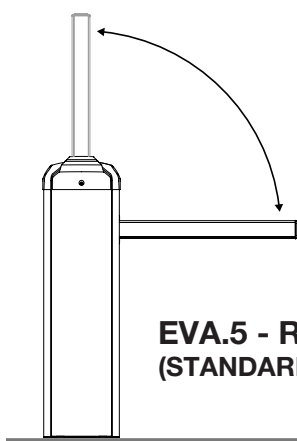


C



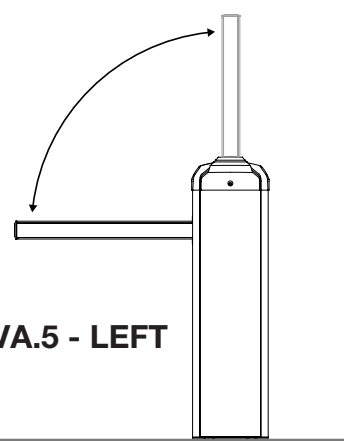
D

3



A

EVA.5 - RIGHT (STANDARD)

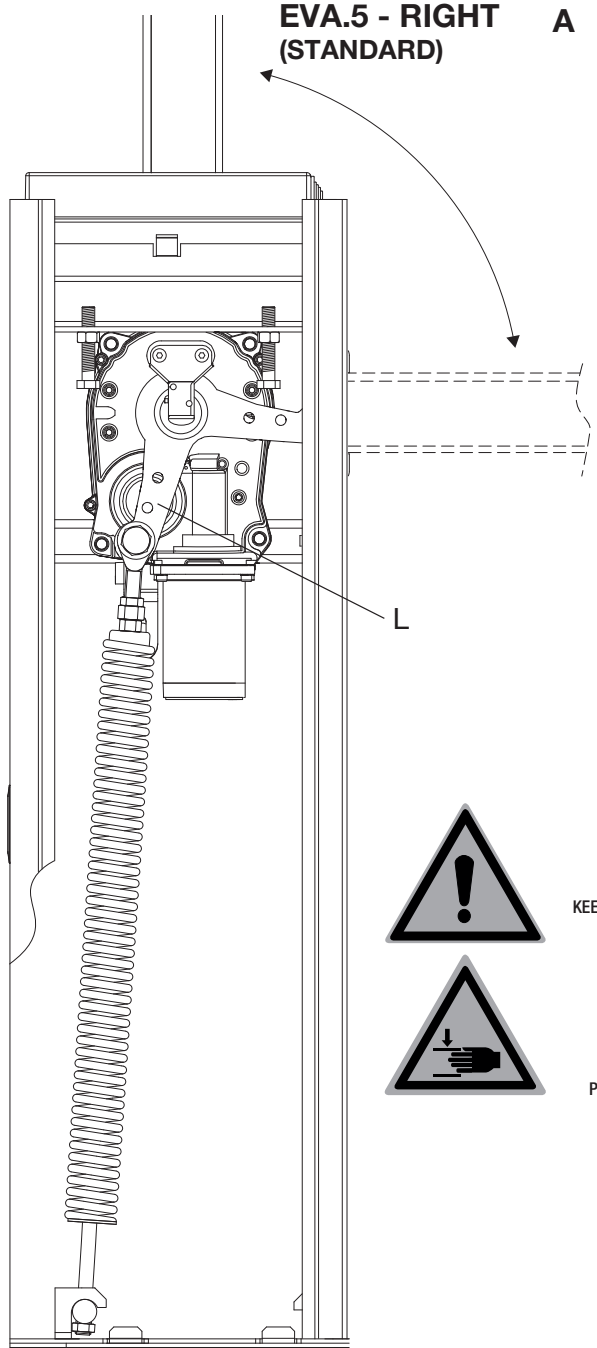


B

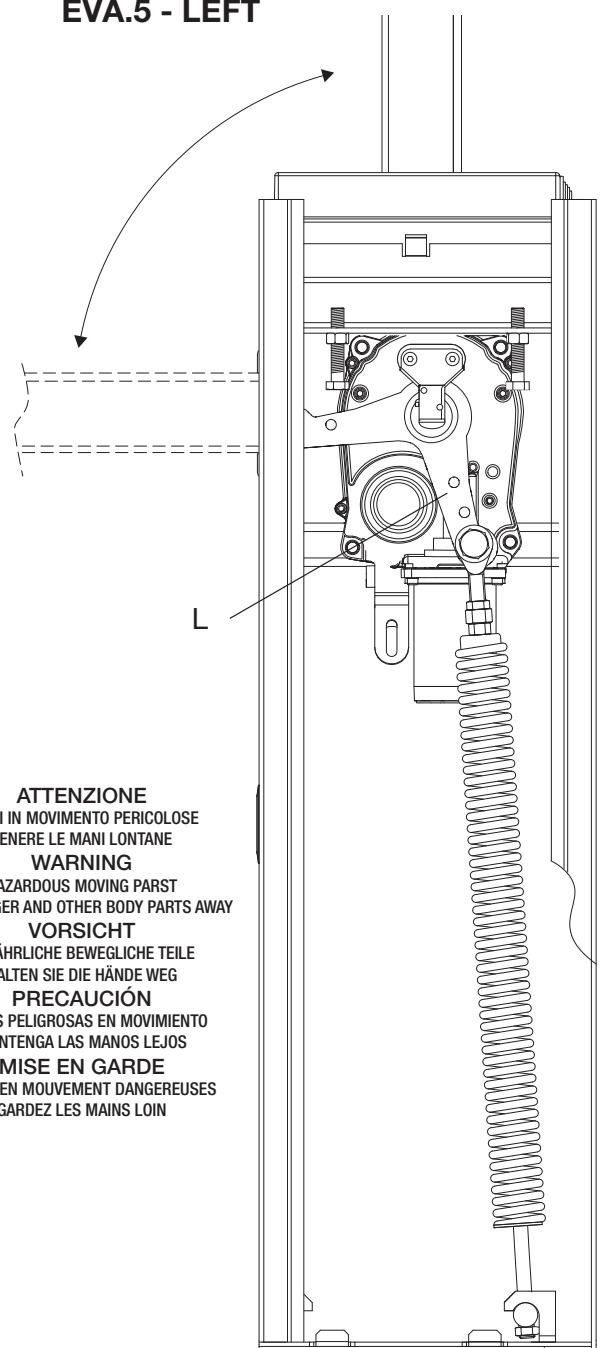
EVA.5 - LEFT

4

EVA.5 - RIGHT (STANDARD) A

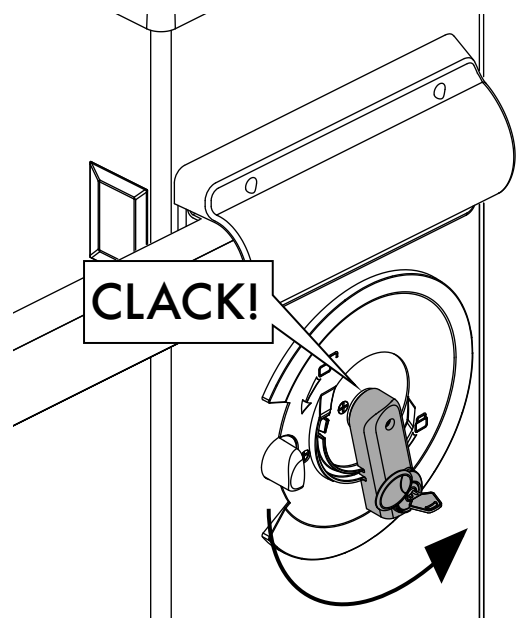
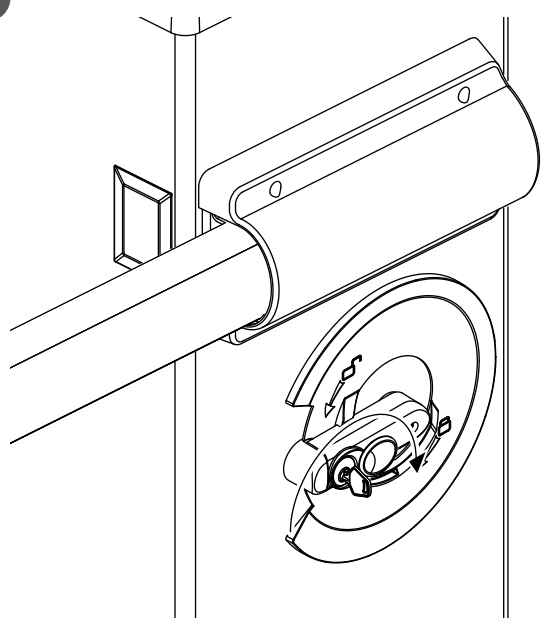


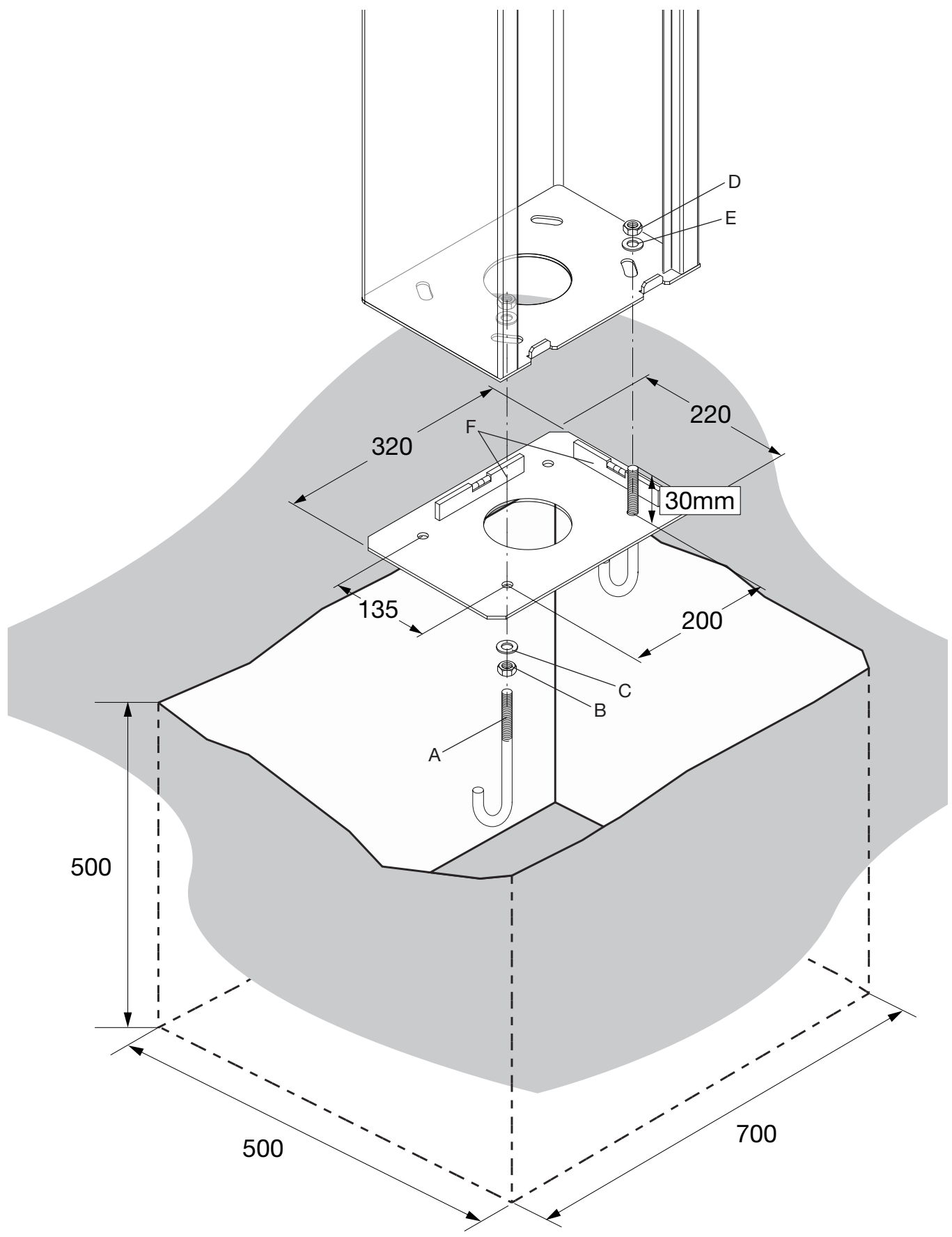
EVA.5 - LEFT B



ATTENZIONE
 PARTI IN MOVIMENTO PERICOLOSE
 TENERE LE MANI LONTANE
WARNING
 HAZARDOUS MOVING PARTS
 KEEP FINGER AND OTHER BODY PARTS AWAY
VORSICHT
 GEFÄHRLICHE BEWEGLICHE TEILE
 HALTEN SIE DIE HÄNDE WEG
PRECAUCIÓN
 PIEZAS PELIGROSAS EN MOVIMIENTO
 MANTENGA LAS MANOS LEJOS
MISE EN GARDE
 PIÈCES EN MOUVEMENT DANGEREUSES
 GARDEZ LES MAINS LOIN

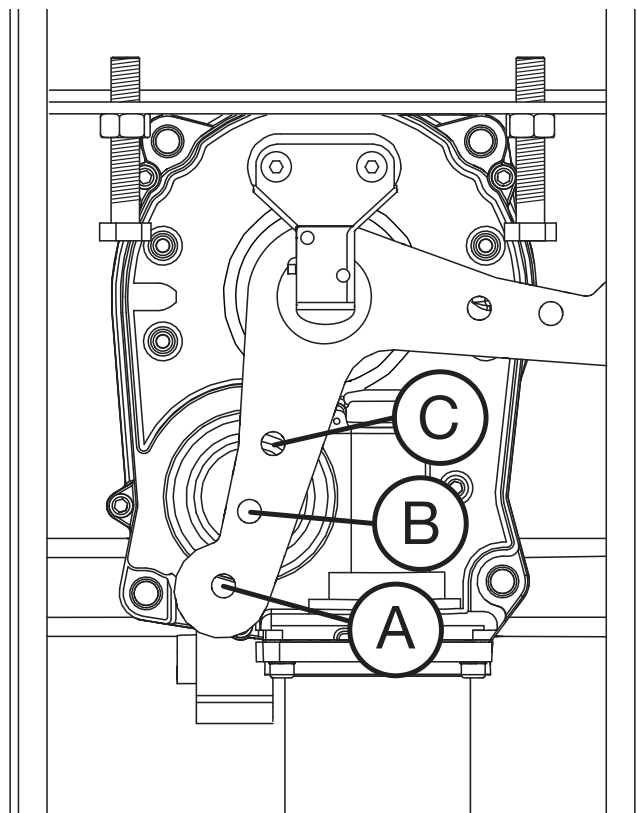
5



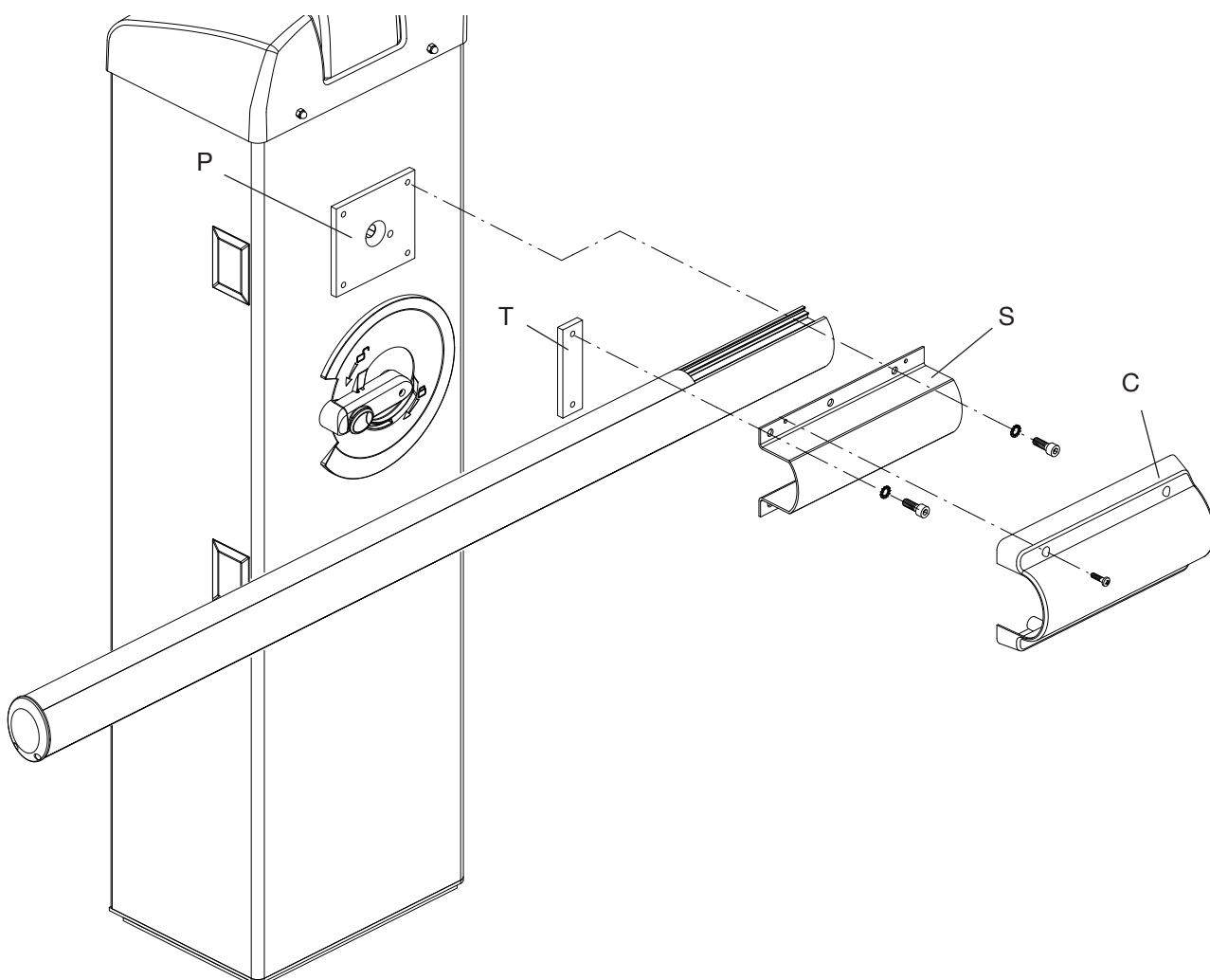


Posa della piastra di fondazione VE.PS (opzionale)
 Foundation plate positioning VE.PS (optional)
 Montage der Fundamentplatte VE.PS (option)
 Mise en place de la plaque de fondation VE.PS (optionnel)
 Posicionamiento de la placa de alimentación VE.PS (opcional)
 Ułożenie płyty fundamentowej VE.PS (opcjonalna)

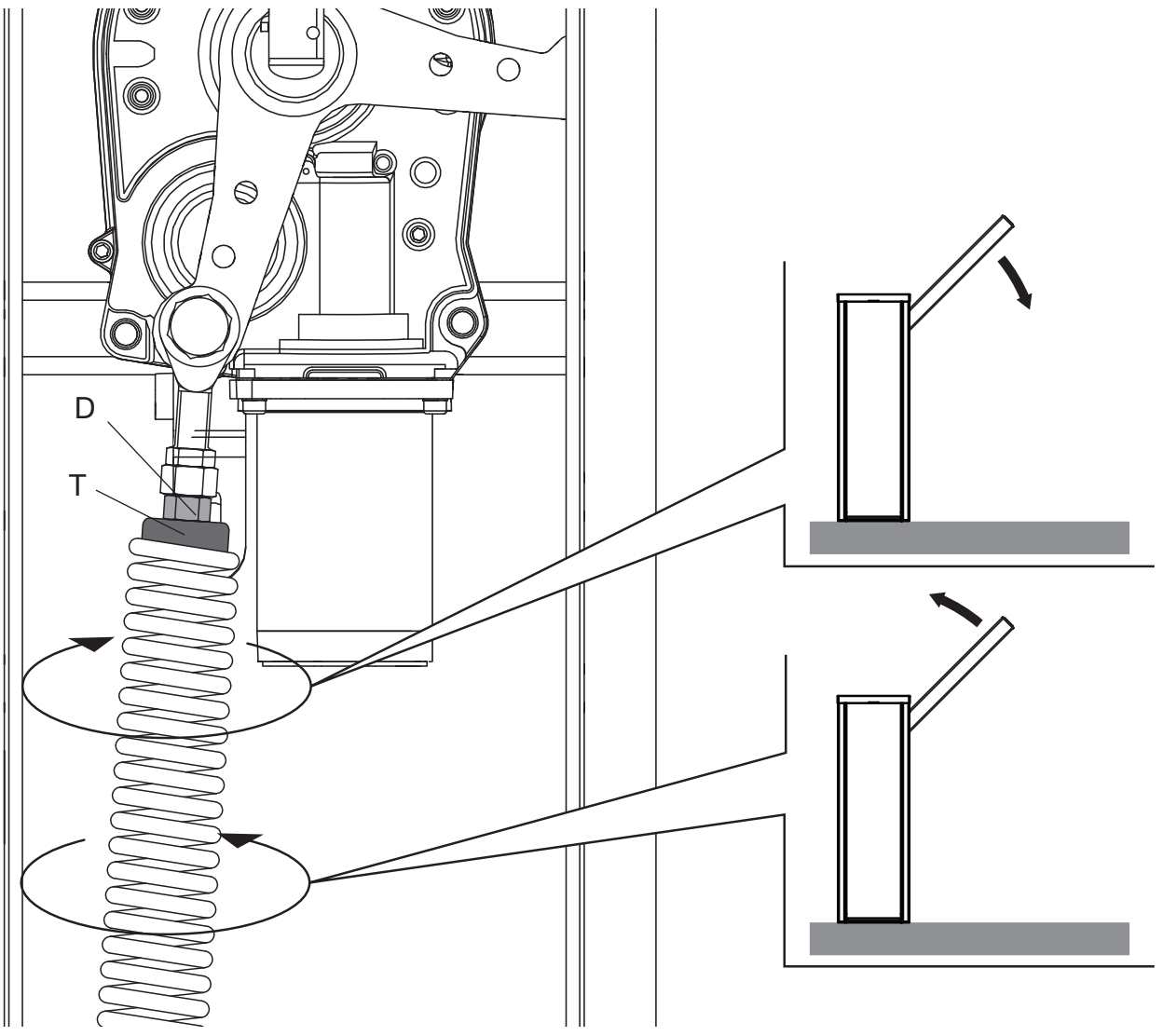
7



8

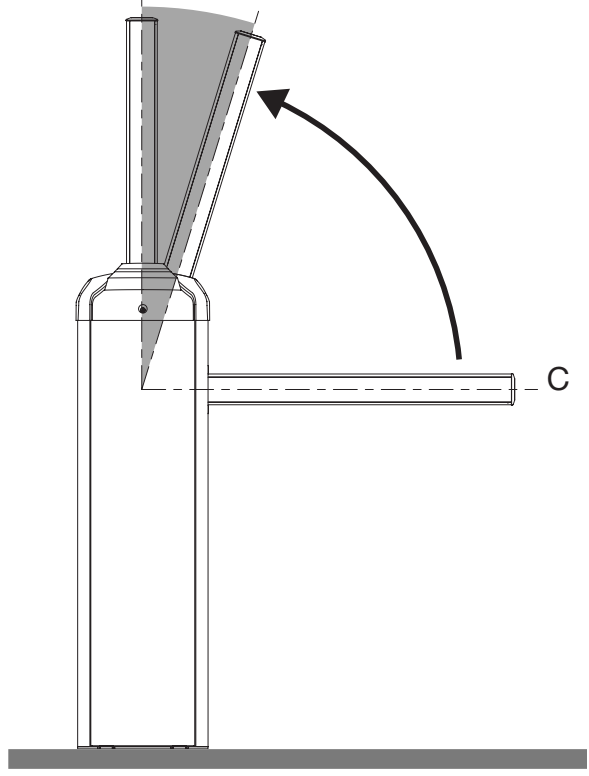


9



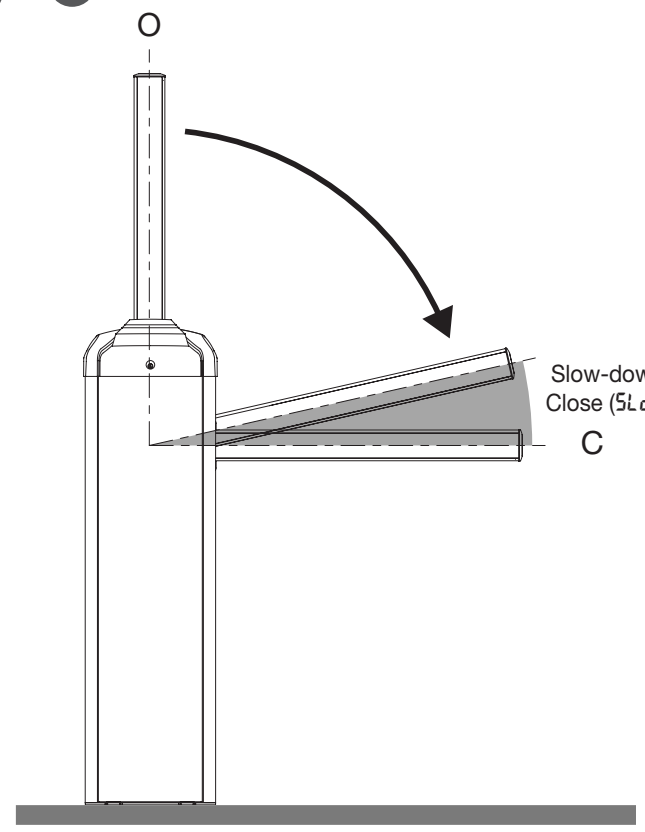
10

○ Slow-down
Open (5L da)

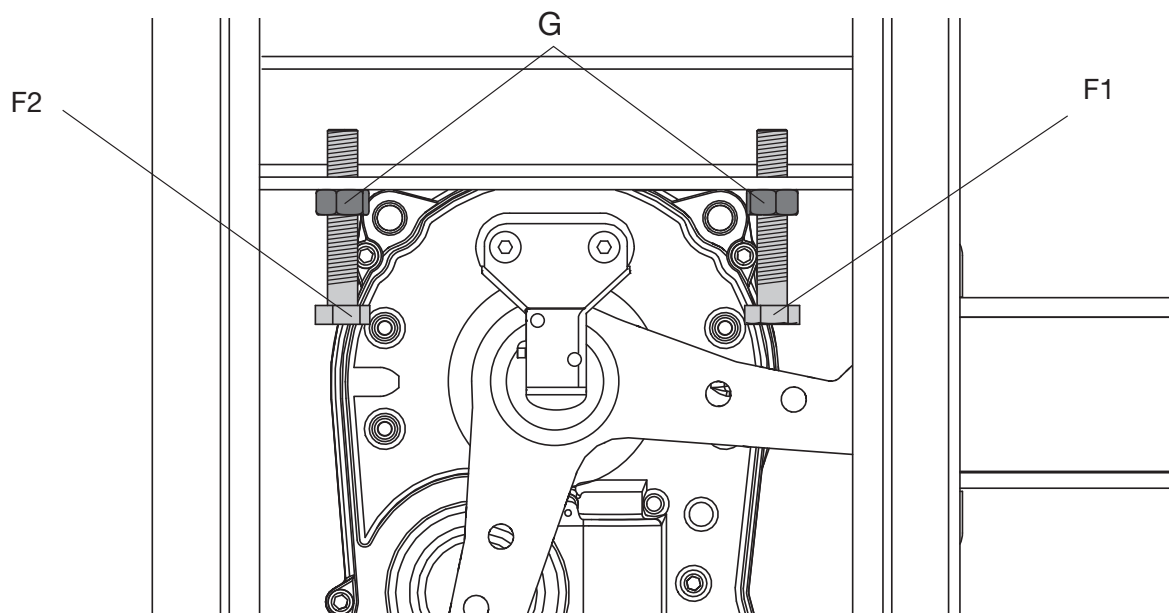


11

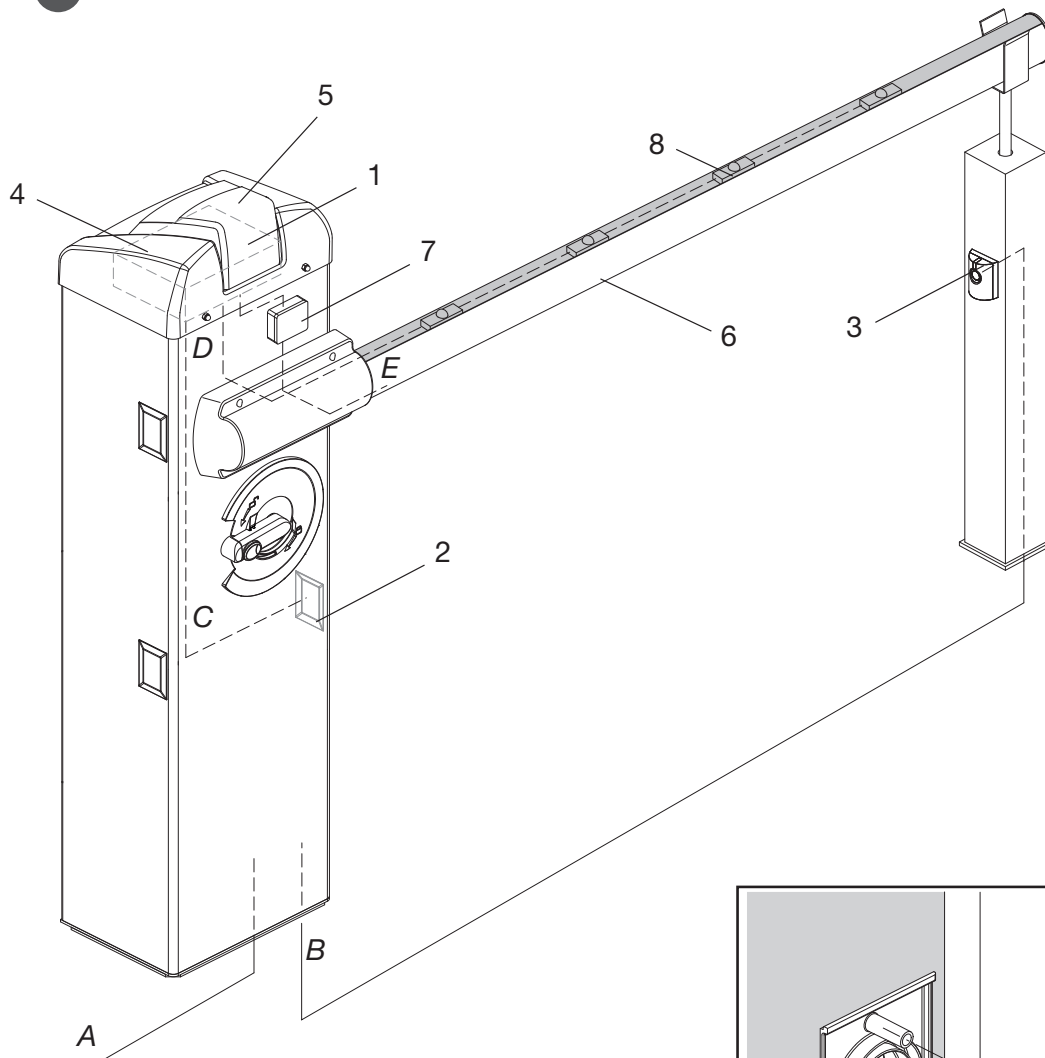
○ Slow-down
Close (5L dc)



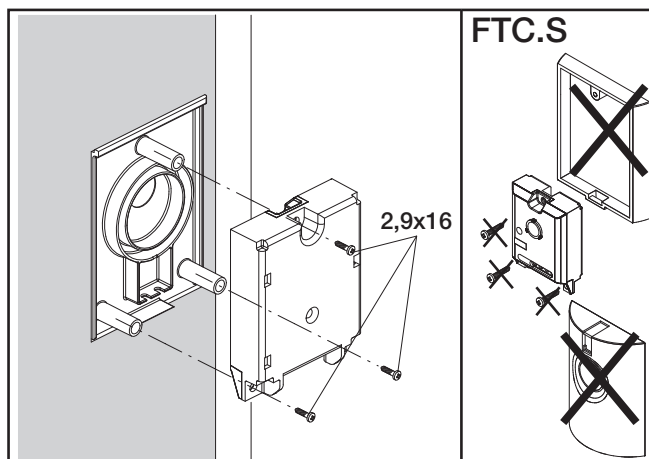
12

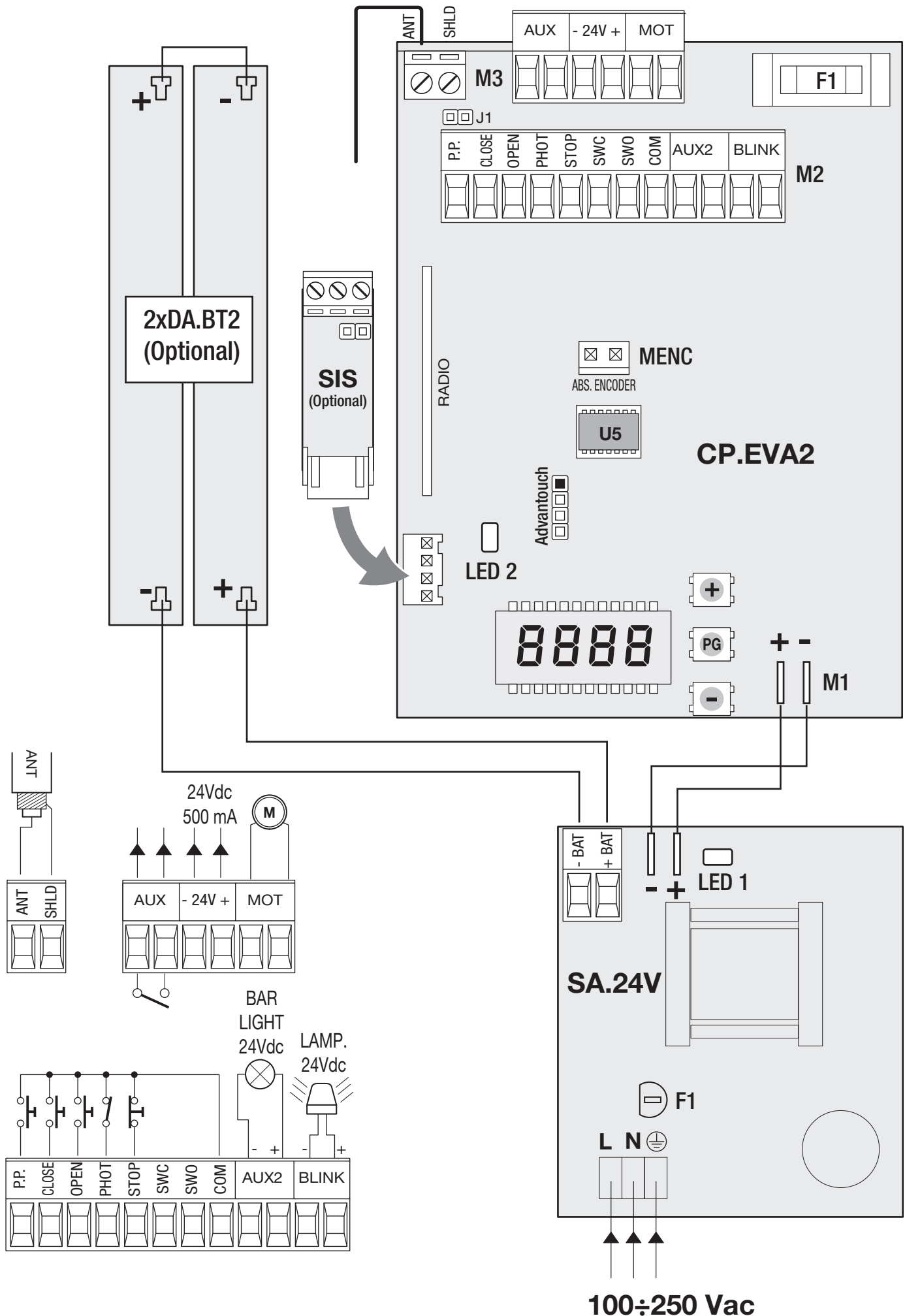


13

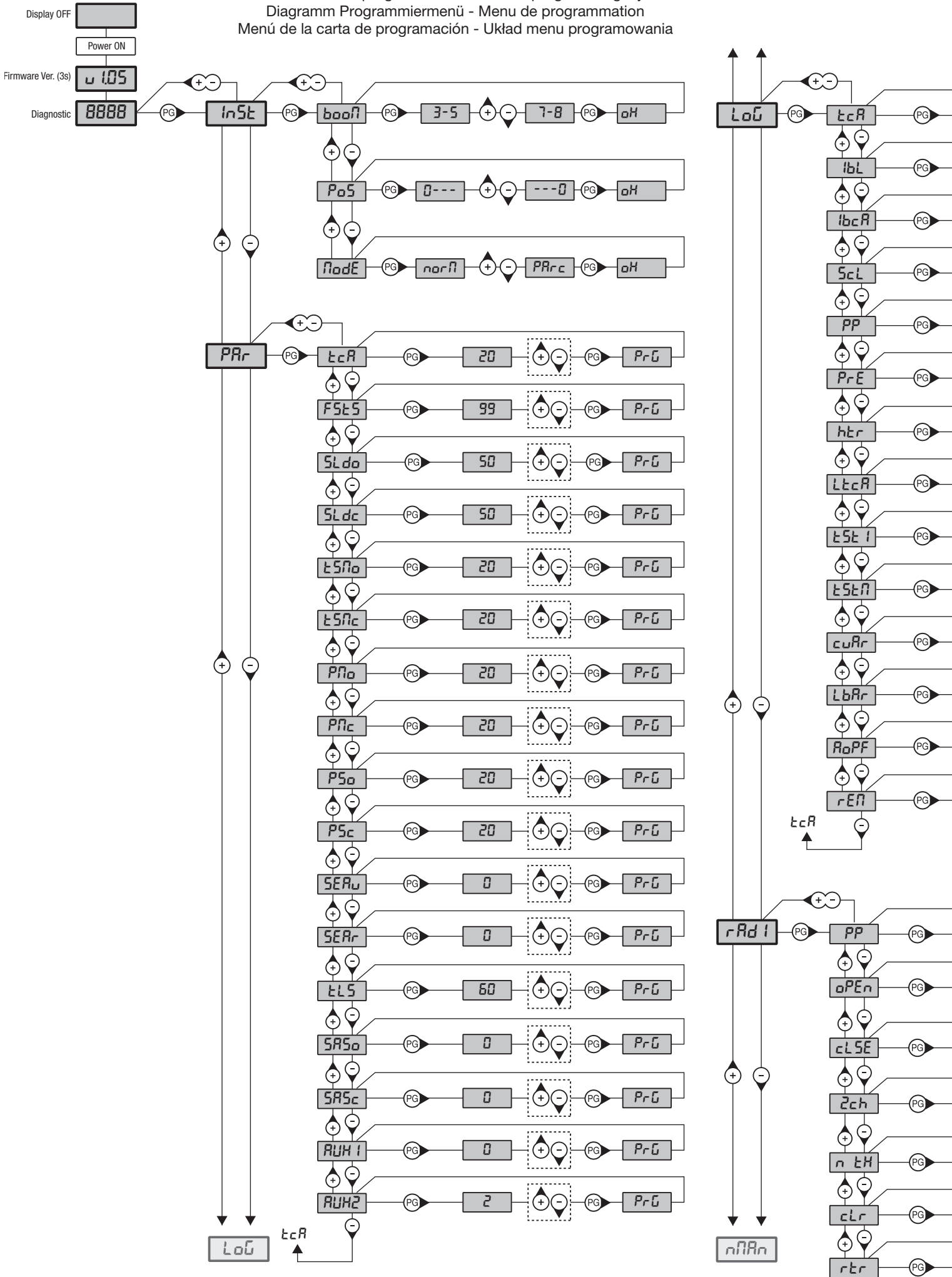


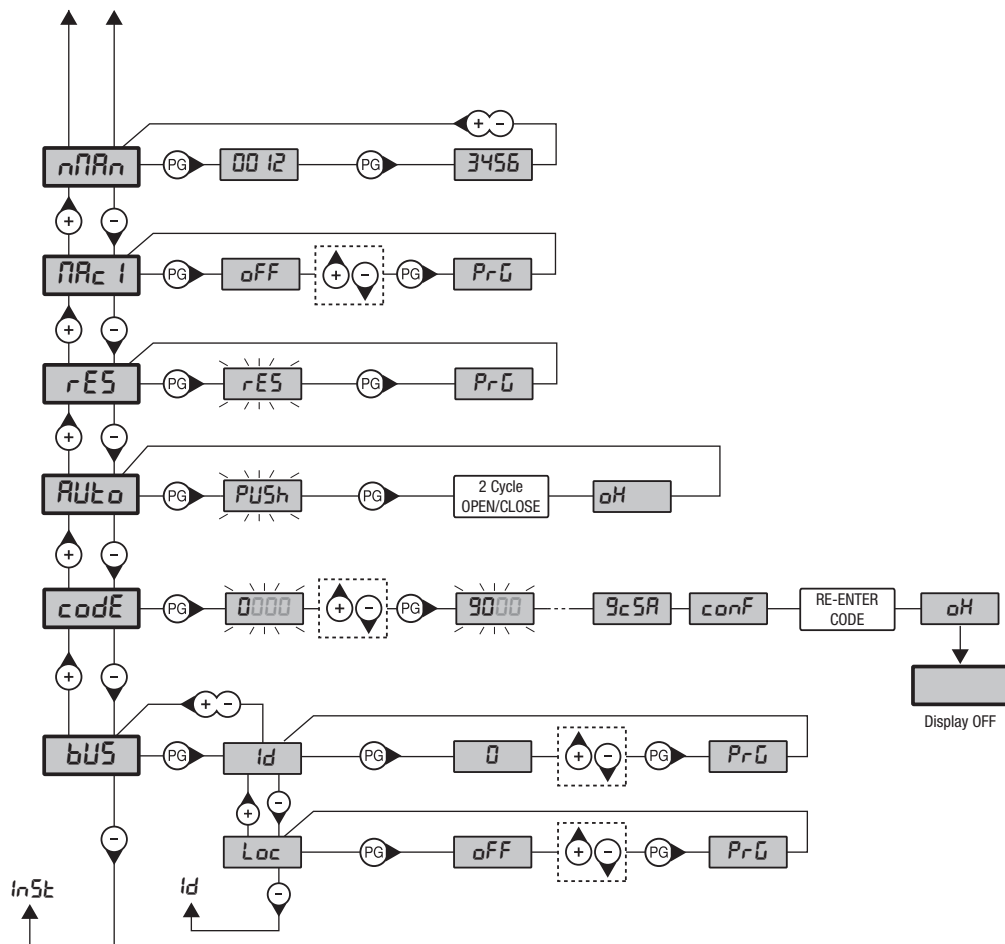
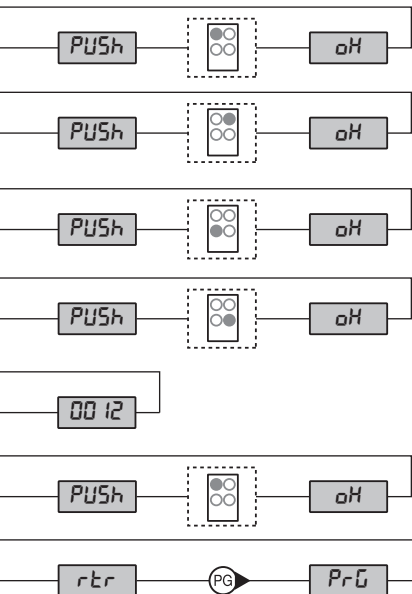
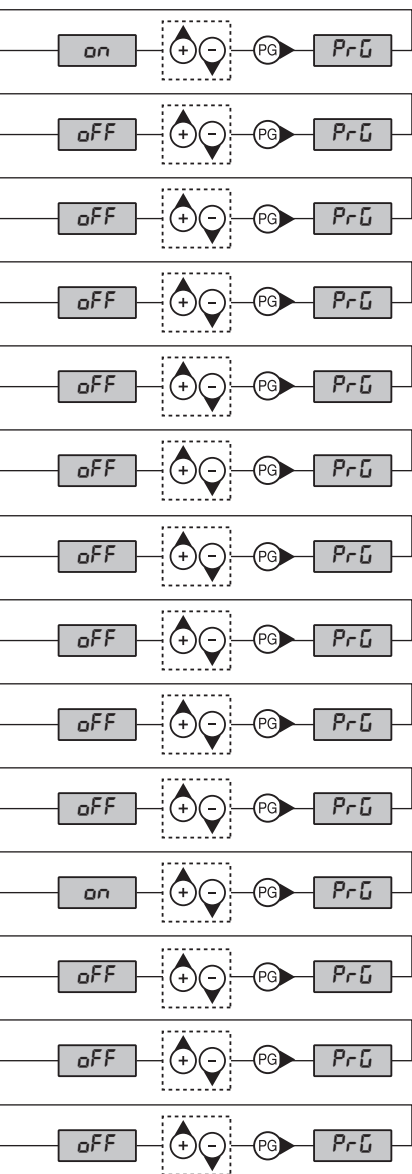
A	Line	3x1,5mm
B	Photo TX	2x0,5mm
C	Photo RX	4x0,5mm
D	EVA.Led	2x0,5mm
E	SC.EN	2x0,5mm





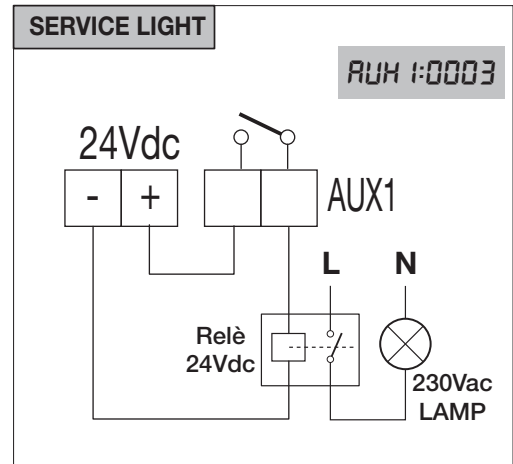
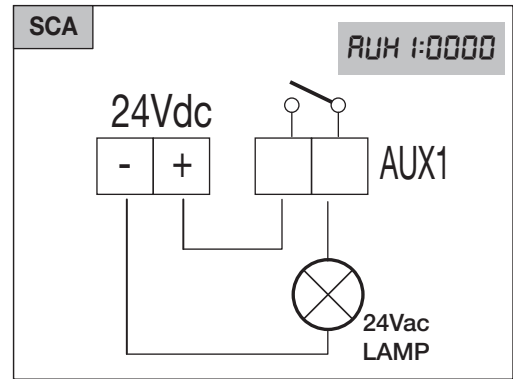
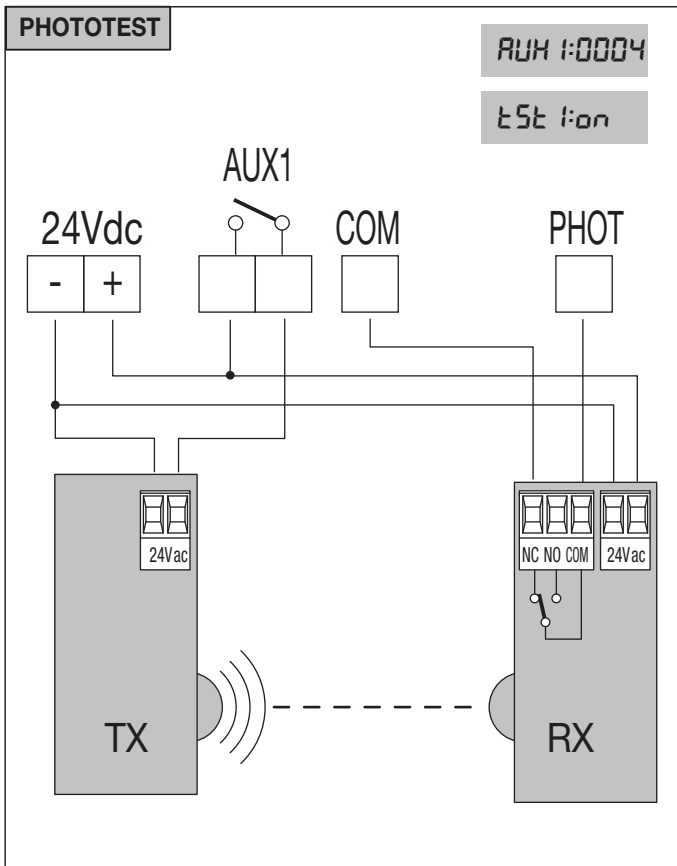
Schema menu di programmazione - Menu programming layout
 Diagramm Programmiermenü - Menu de programmation
 Menü de la carta de programación - Układ menu programowania





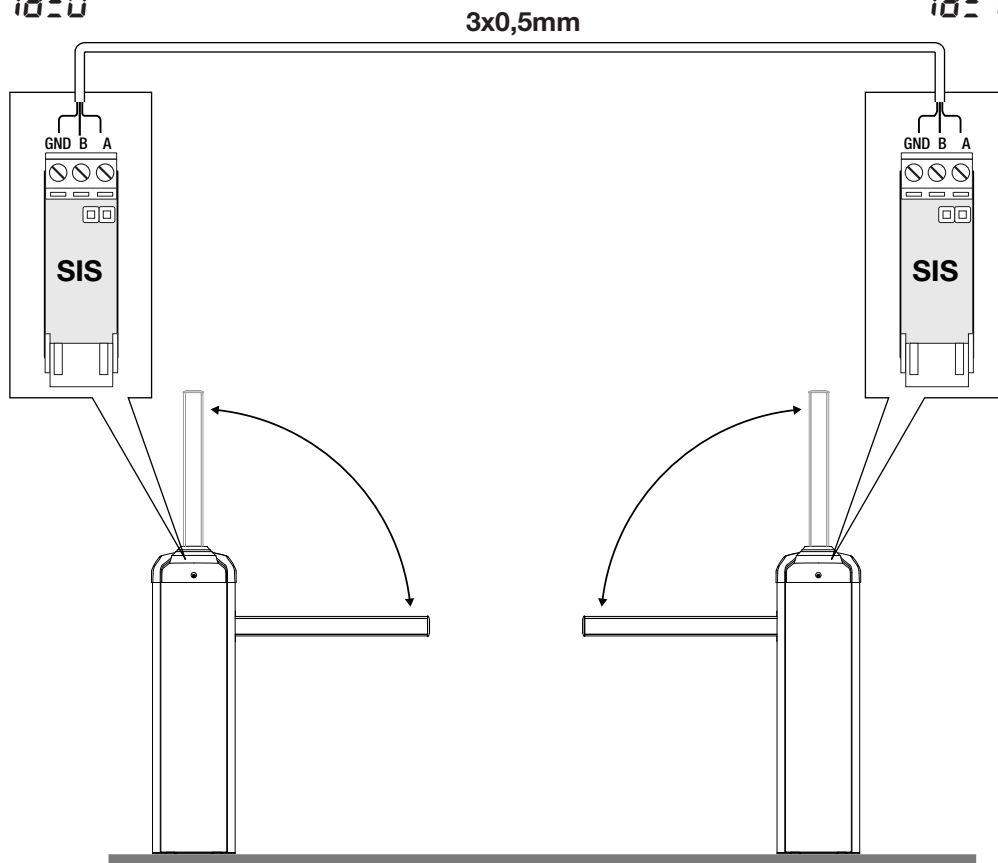
Legenda

	<p>Premere il tasto (-) / Press key (-) / Die Taste (-) drücken Appuyez sur la touche (-) / Presionar la tecla (-) / Wcisnąć przycisk (-)</p>
	<p>Premere il tasto (+) / Press key (+) / Die Taste (+) drücken Appuyez sur la touche (+) / Presionar la tecla (+) / Wcisnąć przycisk (+)</p>
	<p>Premere il tasto (PG) / Press key (PG) / Die Taste (PG) drücken Appuyez sur la touche (PG) / Presionar la tecla (PG) / Wcisnąć przycisk (PG)</p>
	<p>Premere simultaneamente (+) e (-) / Press simultaneously keys (+) and (-) Gleichzeitig (+) und (-) drücken / Presser simultanément (+) et (-) Presionar simultáneamente (+) y (-) / Naciskać jednocześnie (+) i (-)</p>
	<p>Selezionare il valore desiderato con i pulsanti (+) e (-) Increase/decrease the value with keys (+) and (-) Mit den Tasten (+) und (-) kann man eingerichtete Werte ändern Régler la valeur désirée avec les touches (+) et (-) Establecer con las teclas (+) y (-) el valor deseado Nastawia przyciskami (+) i (-) obraną wartość</p>
	<p>Selezionare il pulsante del trasmettitore da associare alla funzione Press the transmitter key, which is to be assigned to function Taste des Sendegeräts drücken, dem diese Funktion zugeteilt werden soll. Appuyer sur la touche du transmetteur qu'e l'on désire affecter à cette fonction. Presionar la tecla del transmisor que se desea asignar a esta función. Wcisnąć przycisk nadajnika, który zamierza się skojarzyć z tą funkcją.</p>



MASTER
Menu *bUS*
Id=0

SLAVE
Menu *bUS*
Id=1



SOMMARIO

1) DESCRIZIONE.....	14	13.3.1) INSTALLAZIONE (<i>inSt</i>)	17
2) DIMENSIONI	14	13.3.2) PARAMETRI (<i>PRr</i>).....	17
3) CENTRALE DI COMANDO COMPATIBILE ARC.....	14	13.3.3) LOGICHE (<i>LoG</i>).....	18
4) APERTURA (FIG.2)	12	13.3.4) RADIO (<i>rRd t</i>).....	19
5) PREDISPOSIZIONE BARRIERA DESTRA-SINISTRA (FIG.3/4)	15	13.3.5) NUMERO MANOVRE (<i>nPRn</i>)	19
6) MANOVRA MANUALE DI EMERGENZA (FIG.5).....	15	13.3.6) CICLI MANUTENZIONE (<i>fPRc t</i>)	19
7) POSA DELLA PIASTRA DI FONDAZIONE OPZIONALE VE.PS (FIG.6)	15	13.3.7) RESET (<i>rE5</i>).....	19
8) POSIZIONAMENTO DELLA MOLLA E ACCESSORI UTILIZZABILI (FIG.7)	15	13.3.8) AUTOSET (<i>RUto</i>)	19
9) FISSAGGIO DELL'ASTA (FIG.8)	15	13.3.9) PASSWORD DI ACCESSO (<i>codE</i>)	20
10) BILANCIAMENTO ASTA (FIG.9)	15	13.3.10) SINCRONISMO (<i>bU5</i>).....	20
11) REGOLAZIONE FERMI MECCANICI (FIG.12).....	15	13.4) SINCRONIZZAZIONE DI DUE BARRIERE CONTRAPPOSTE.....	20
12) SCHEMA IMPIANTO ELETTRICO (FIG.14).....	14	13.5) APPRENDIMENTO REMOTO TRASMETTITORI.....	20
13) CENTRALE DI COMANDO CP.EVA2	16	13.6) FUSIBILI.....	20
13.1) COLLEGAMENTI ELETTRICI	16	13.7) BATTERIA DI EMERGENZA.....	20
13.2) PROGRAMMAZIONE.....	16	13.8) DIAGNOSTICA.....	21
13.2.1) PER ACCEDERE ALLA PROGRAMMAZIONE:.....	16	13.9) MESSAGGI DI ERRORE	21
13.2.2) NOTE SULLA PROGRAMMAZIONE.....	16	14) MANUTENZIONE.....	21
13.3) PARAMETRI, LOGICHE E FUNZIONI SPECIALI	17		

ITA

AVVERTENZE



INFORMAZIONI GENERALI

E' vietato l'utilizzo del prodotto per scopi o con modalità non previste nel presente manuale. Usi non corretti possono essere causa di danni al prodotto e mettere in pericolo persone e cose.

Si declina ogni responsabilità dall'inosservanza della buona tecnica nella costruzione dei cancelli, nonché dalle deformazioni che potrebbero verificarsi durante l'uso. Conservare questo manuale per futuri utilizzi.



INFORMAZIONI PER L'INSTALLATORE

Questo manuale è destinato esclusivamente a personale qualificato per l'installazione e la manutenzione di aperture automatiche.

L'installazione deve essere effettuata da personale qualificato (installatore professionale, secondo EN12635), nell'osservanza della Buona Tecnica e delle norme vigenti. Verificare che la struttura del cancello sia adatta ad essere automatizzata.

L'installatore deve fornire tutte le informazioni relative al funzionamento automatico, manuale e di emergenza dell'automazione, e consegnare all'utilizzatore dell'impianto le istruzioni d'uso.

AVVERTENZE GENERALI

I materiali dell'imballaggio non devono essere lasciati alla portata dei bambini in quanto fonte di potenziale pericolo.

Non disperdere nell'ambiente i materiali di imballo, ma separare le varie tipologie (es. cartone, polistirolo) e smaltirle secondo le normative locali.

Non permettere ai bambini di giocare con i dispositivi di comando del prodotto. Tenere i telecomandi lontano dai bambini.

Questo prodotto non è destinato a essere utilizzato da persone (bambini inclusi) con capacità fisiche, sensoriali o mentali ridotte, o con mancanza di conoscenze adeguate, a meno che non siano sotto supervisione o abbiano ricevuto istruzioni d'uso da persone responsabili della loro sicurezza.



Applicare tutti i dispositivi di sicurezza (fotocellule, coste sensibili, ecc.) necessari a proteggere l'area da pericoli di impatto, schiacciamento, convogliamento, cesoiamento.

Tenere in considerazione le normative e le direttive in vigore, i criteri della Buona Tecnica, l'utilizzo, l'ambiente di installazione, la logica di funzionamento del sistema e le forze sviluppate dall'automazione.

L'installazione deve essere fatta utilizzando dispositivi di sicurezza e di comandi conformi alla EN12978 e EN12453.

Raccomandiamo di utilizzare accessori e parti di ricambio originali, utilizzando ricambi non originali il prodotto non sarà più coperto da garanzia.

Tutte le parti meccaniche ed elettroniche che compongono l'automazione soddisfano i requisiti e le norme in vigore e presentano marcatura CE.

SICUREZZA ELETTRICA

Prevedere sulla rete di alimentazione un interruttore/sezionatore onnipolare con distanza d'apertura dei contatti uguale o superiore a 3 mm. Verificare che a monte dell'impianto elettrico vi sia un interruttore differenziale e una protezione di sovracorrente adeguati*.

Alcune tipologie di installazione richiedono il collegamento dell'anta ad un impianto di messa a terra rispondente alle vigenti norme di sicurezza.

Durante gli interventi di installazione, manutenzione e riparazione, togliere l'alimentazione prima di accedere alle parti elettriche.

Scollegare anche eventuali batterie tampone se presenti.



L'installazione elettrica e la logica di funzionamento devono essere in accordo con le normative vigenti. I conduttori alimentati con tensioni diverse, devono essere fisicamente separati, oppure devono essere adeguatamente isolati con isolamento supplementare di almeno 1 mm. I conduttori devono essere vincolati da un fissaggio supplementare in prossimità dei morsetti. Ricontrollare tutti i collegamenti fatti prima di dare tensione. Gli ingressi N.C. non utilizzati devono essere ponticellati.

*Disgiuntore da 16A

SMALTIMENTO



Come indicato dal simbolo a lato, è vietato gettare questo prodotto nei rifiuti domestici in quanto alcune parti che lo compongono potrebbero risultare nocive per l'ambiente e la salute umana, se smaltite scorrettamente.

L'apparecchiatura, pertanto, dovrà essere consegnata in adeguati centri di raccolta differenziata, oppure riconsegnata al rivenditore al momento dell'acquisto di una nuova apparecchiatura equivalente.

Lo smaltimento abusivo del prodotto da parte dell'utente comporta l'applicazione delle sanzioni amministrative previste dalla normativa vigente.

Le descrizioni e le illustrazioni presenti in questo manuale non sono impegnative.

Lasciando inalterate le caratteristiche essenziali del prodotto il fabbricante si riserva il diritto di apportare qualsiasi modifica di carattere tecnico, costruttivo o commerciale senza impegnarsi ad aggiornare la presente pubblicazione.

PROGRAMMAZIONE RAPIDA

- Premere il pulsante <PG>, il display si porta nel primo menu Installazione "INST"
- Entrare nel menu INST
- Verificare che il parametro BOOM sia corretto: 3-5 per EVA.5, 7-8 per EVA.7/EVA.8.
- Impostare la posizione della barriera nel menu POS, di default è impostata come barriera RIGHT
- Entrare nel menu AUTO, confermare con OK ed eseguire l'acquisizione dei parametri ottimali di funzionamento
- Selezionare nei menu PAR e LOG i parametri e le logiche di funzionamento richieste in base alla tipologia di installazione.

IMPORTANTE: Dopo ogni variazione dei parametri FSTS, SLDO, SLDC, TSMO, TSMC, la barriera esegue una manovra di apertura e chiusura completa per acquisire i nuovi valori di corrente e coppia, sul display compare il messaggio "PRG".

1) DESCRIZIONE

Barriera stradale per passaggi fino a 5m dotata di centrale incorporata CP.EVA2 e di sblocco rapido esterno per la movimentazione manuale.

E' possibile la sincronizzazione di 2 motori per comandare due barriere contrapposte, in questo caso è necessario utilizzare la scheda di sincronizzazione SIS (opzionale), collegare tra di loro le due centrali come indicato in figura 16 e configurare le centrali come indicato nel paragrafo "Sincronizzazione di due barriere contrapposte".

E' inoltre possibile l'alimentazione di emergenza tramite il semplice collegamento di due batterie 12V 2,1Ah (art. DA.BT2), come indicato in Fig.14, oppure la barriera può funzionare in completa assenza di rete utilizzando l'accessorio KSUN (pannello fotovoltaico con batterie tampone).

Ogni utilizzo diverso da quello indicato nelle presenti istruzioni non è consentito ed invalida la garanzia del costruttore.

Vi ricordiamo che registrandovi sul sito www.beninca.com avrete accesso a tutta la documentazione tecnica aggiornata per tutti i prodotti e gli accessori ed alla guida per compilazione del fascicolo tecnico e dei documenti previsti dall'allegato V della Direttiva Macchine, obbligatorio ai sensi delle normative vigenti in materia.

IMPORTANTE: se la barriera viene utilizzata anche per passaggio pedonale è indispensabile verificare le forze di impatto misurate secondo quanto indicato dalla norma EN12445 (vedi limiti previsti da norma EN 12453).

Nel caso il passaggio sia esclusivamente veicolare è indispensabile prevedere l'apposita segnaletica di divieto pedonale.

2) DIMENSIONI

Nella figura 1 sono indicate i principali ingombri della barriera EVA.5.

Dimensioni di ingombro espresse in mm.

La lunghezza dell'asta può variare da un minimo di 3m ad un massimo di 5m.

Poiché circa 25cm sono necessari al fissaggio dell'asta sulla barriera ne risulta un passaggio utile variabile da 2,75m a 4,75 come evidenziato in Fig.1

Sulla barriera sono previste delle predisposizioni per accessori opzionali (fotocellule, selettori, ecc), applicare le apposite mascherine di copertura fornite in dotazione (Rif. A).

DATI TECNICI	EVA.5
Alimentazione	100-250 Vac 50/60Hz
Alimentazione motore	24Vdc
Potenza assorbita	310 W
Assorbimento massimo da rete	1,6 A
Assorbimento in stand-by	40 mA (230Vac) - 50 mA (115 Vac)
Coppia	205 Nm
Tempo di apertura	da 3,5 a 6 sec
Intermittenza di lavoro	Uso Continuo
Grado di protezione	IP44
Temp. funzionamento	-20°C / +50°C
Rumorosità	<70 dB
Lubrificazione	GRASSO
Peso	55kg

3) CENTRALE DI COMANDO COMPATIBILE ARC

IMPORTANTE, LEGGERE CON ATTENZIONE:

Il ricevitore radio presente in questo prodotto è compatibile con i nuovi trasmettitori ARC (Advanced Rolling Code) i quali, grazie alla codifica a 128 bit, garantiscono una superiore sicurezza anticopiatura. La memorizzazione dei nuovi trasmettitori ARC è del tutto analoga a quella dei normali trasmettitori Rolling Code con codifica HCS, ma occorre tenere presente che:

- 1) Trasmettitori ARC e Rolling Code HCS non possono essere memorizzati in una singola ricevente.
- 2) Il primo trasmettitore memorizzato stabilisce la tipologia di trasmettitori da utilizzare in seguito. Se il primo trasmettitore memorizzato è ARC, non sarà possibile memorizzare trasmettitori Rolling Code HCS, e viceversa.
- 3) I trasmettitori a codice fisso possono essere utilizzati solo in abbinamento ai trasmettitori Rolling Code HCS, portando la logica CVAR in OFF. Non sono quindi utilizzabili in abbinamento ai trasmettitori ARC. Se il primo trasmettitore Rolling Code memorizzato è un ARC la logica CVAR è influente.
- 4) Se si desidera cambiare tipologia di trasmettitori è necessario procedere con un reset della ricevente.

4) APERTURA (FIG.2)

L'accesso alle parti elettriche e meccaniche della barriera è protetto da una chiusura a serratura con chiave personalizzata, procedere come segue:

- 1 rimuovere i due dadi D
- 2 inserire la chiave nella serratura sul lato della porta, e ruotarla in senso antiorario
- 3 alzare la parte frontale del coperchio
- 4 sfilare il coperchio

E' ora possibile accedere alla centrale di comando, posizionata sotto il coperchio e alle parti meccaniche della barriera, rimuovendo la portina frontale.

5) PREDISPOSIZIONE BARRIERA DESTRA-SINISTRA (FIG.3/4)

La barriera EVA.5 viene normalmente fornita nella versione destra (Fig. 3 rif A: EVA.5 RIGHT).

Si definisce convenzionalmente destra una barriera che, vista frontalmente dal lato della portina di apertura, chiude il passaggio abbassando l'asta verso destra. E' comunque possibile con poche semplici operazioni, modificare una barriera destra per ottenere una barriera sinistra (Fig. 3 rif B: EVA.5 LEFT).

Nel caso si renda necessario invertire il senso di apertura, procedere come segue, in caso contrario passare al paragrafo successivo:

- scaricare completamente la molla, svitandola, e sganciarla dalla leva di ancoraggio "L" (Fig.4)
- sbloccare il motoriduttore (vedi "Manovra manuale") in modo da rendere libero il movimento della leva di aggancio L.
- a seconda della lunghezza dell'asta e degli accessori utilizzati, scegliere il punto di aggancio corretto, come indicato nel paragrafo Posizionamento della molla e accessori utilizzabili.
- agganciare la molla nella nuova posizione, in Fig. 4 sono evidenziate le differenze tra una barriera destra e una barriera sinistra.

ATTENZIONE: L'INVERSIONE DEL SENSO DI APERTURA COMPORTA LA MODIFICA DEL MENU POS, COME INDICATO NEL PARAGRAFO PROGRAMMAZIONE CENTRALE.

6) MANOVRA MANUALE DI EMERGENZA (FIG.5)

In caso di assenza di alimentazione di rete o in caso di guasto, è possibile sbloccare l'asta e manovrarla manualmente:

- Inserire la chiave personalizzata nella leva di sblocco e ruotarla in senso orario.
- Ruotare la leva di sblocco in senso antiorario fino a sbloccare l'asta, in modo da renderla manovrabile manualmente.
- Per ripristinare il funzionamento automatico, ruotare la leva in senso orario fino al blocco della stessa, ripristinando la posizione iniziale.

7) POSA DELLA PIASTRA DI FONDAZIONE OPZIONALE VE.PS (FIG.6)

Dopo aver predisposto il passaggio dei cavi (alimentazione di rete, accessori, ecc), posizionare la piastra di fondazione facendo riferimento alle quote indicate. In dotazione con la piastra VE.PS sono fornite delle staffe a cementare (rif.A) da fissare alla piastra di fondazione mediante 4 dadi (B) e relative rondelle (C). Verificare che la piastra di fondazione sia perfettamente a livello (rif F), quindi fissare la barriera per mezzo dei dadi D e relative rondelle E.

Note: la particolare forma delle asole sul fondo della cassa della barriera consentono piccoli aggiustamenti della posizione.

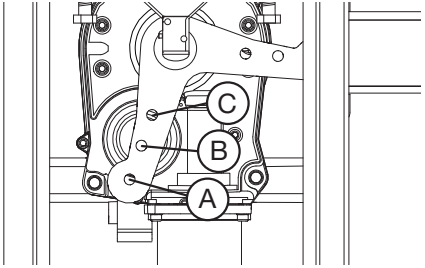
Si consiglia di lasciare circa 30mm di barra filettata fuori dalla piastra di fondazione, un valore eccessivo potrebbe andare ad interferire con il fissaggio della molla, un valore inferiore non consente un buon fissaggio delle viti.

8) POSIZIONAMENTO DELLA MOLLA E ACCESSORI UTILIZZABILI (FIG.7)

In base alla lunghezza dell'asta ed al tipo di accessori installati, prima di procedere al tensionamento della molla, è necessario scegliere il corretto punto di aggancio della molla stessa alla leva.

Il punto di aggancio corretto, ("A", "B" e "C"), deve essere scelto nella tabella 1 in base alla lunghezza dell'asta ed al tipo di accessori che si intendono installare.

TAB.1	EVA.5				
	Lunghezza asta (m)				
Accessori applicati	3	3,5	4	4,5	5
EVA5.A	C	C	B	B	A
EVA5.A + VE.RAST	C	B	B	A	A
EVA5.A + VE.AM	C	C	B	B	A
EVA5.A + VE.RAST + VE.AM	C	B	B	A	A
EVA5.A + SC.RES	C	B	B	A	A
EVA5.A + SC.RES + VE.AM	C	B	B	A	A

<p>Legenda</p> <p>EVA5.A Asta con gomma inferiore e copertura per luci superiori.</p> <p>VE.RAST Rastrelliera in alluminio.</p> <p>VE.AM Appoggio mobile per asta.</p> <p>SC.RES Bordo sensibile di sicurezza in gomma conduttiva (8K2).</p> <p>Attenzione: L'installazione della VE.RAST esclude l'impiego della SC.RES e viceversa. L'installazione del kit luci EVA.L non influenza il bilanciamento dell'asta</p>	
---	---

9) FISSAGGIO DELL'ASTA (FIG.8)

Eventuali accessori per l'asta (profili di protezione, luci, bordo sensibile, rastrelliera, ecc.) vanno installati prima di fissare l'asta, consultate le istruzioni specifiche. Successivamente fissare l'asta alla piastra P utilizzando la staffa S e le 6 viti con relative rondelle, utilizzando anche la piastrina T.

Applicare il carter di copertura in plastica C.

10) BILANCIAMENTO ASTA (FIG.9)

Per un buon funzionamento della barriera è fondamentale che l'asta sia opportunamente equilibrata dalla forza contrapposta dalla molla di bilanciamento. Per verificare ciò agire come segue.

- Controllare che la molla sia agganciata nel punto corretto alla leva (vedere tabella 1).
- Sbloccare meccanicamente la barriera tramite la chiave di sblocco.
- L'asta correttamente bilanciata deve restare ferma in qualsiasi punto venga posizionata:
 - se tende ad aprire diminuire la tensione della molla
 - se tende a chiudere aumentare la tensione della molla

La tensione della molla può essere regolata, avvitando (rotazione antioraria) o svitando (rotazione oraria) manualmente la molla stessa. Una volta regolata la tensione della molla, bloccarla portando il dado "D" in battuta sul tappo T.

11) REGOLAZIONE FERMI MECCANICI (FIG.12)

Il movimento inerziale dell'asta successivo all'arresto del motore viene bloccato utilizzando i fermi meccanici regolabili. Facendo riferimento alla Fig.12:

- Sbloccare la barriera in modo da poter manovrare manualmente l'asta
- Allentare il dado G di blocco
- Avvitare/svitare il fermo meccanico fino ad ottenere la posizione di intervento desiderata
- Fissare il dado di blocco

12) SCHEMA IMPIANTO ELETTRICO (FIG.14)

Rappresenta un esempio di installazione della barriera con alcuni dei principali accessori.

LEGENDA

1. Centrale elettronica di comando CP.EVA2
2. Fotocellula ricevitore FTC.S
3. Fotocellula trasmettitore FTC.S
4. Batterie di emergenza installabili all'interno della scatola centrale di comando DA.BT2
5. Scheda lampeggiante EVA.LAMP
6. Bordo sensibile di sicurezza in gomma conduttiva (8K2)
7. Scheda elettronica di interfaccia bordi sensibili SC.EN
8. Lampeggianti LADY.L

Per l'installazione ed il collegamento dei vari accessori consultare le istruzioni specifiche.

13) CENTRALE DI COMANDO CP.EVA2

13.1) COLLEGAMENTI ELETTRICI

Nella seguente tabella sono descritti i collegamenti elettrici rappresentati in Fig. 14:

MORSETTIERA M3		
Morsetti	Funzione	Descrizione
ANT-SHIELD	Antenna	Collegamento antenna scheda radiorecettore integrato (ANT-segnale/SHIELD-schermo). Nel caso di utilizzo di antenna ricevente esterna rimuovere il cavo precablato nella morsettiera ANT.
AUX	Uscita ausiliaria AUX 1	Uscita con contatto N.O. configurabile dalla logica di funzionamento AUX1
24V	24 Vdc	Uscita alimentazione accessori 24Vdc 500 mA max.
MOT	Motore	Collegamento motore: 24Vdc.

MORSETTIERA M2		
Morsetti	Funzione	Descrizione
P.P	Passo-Passo	Ingresso pulsante passo-passo (contatto N.O.) .
CLOSE	Chiudi	Ingresso pulsante chiude (contatto N.O.) .
OPEN	Apri	Ingresso pulsante apre (contatto N.O.), è possibile collegare un temporizzatore per aperture a fasce orarie.
PHOT	Fotocellula	Ingresso fotocellula attiva in apertura e chiusura (contatto N.C.).
STOP	STOP	Ingresso pulsante STOP (contatto N.C.).
SWC	Finecorsa chiude	Ingresso finecorsa CHIUDE (contatto N.C.). Da utilizzare SOLO PER BARRIERE DOTATE DI FINECORSO ELETTROMECCANICO. Se non utilizzato NON RICHIEDE PONTICELLO con il comune ingressi COM.
SWO	Finecorsa apre	Ingresso finecorsa APRE (contatto N.C.). Da utilizzare SOLO PER BARRIERE DOTATE DI FINECORSO ELETTROMECCANICO. Se non utilizzato NON RICHIEDE PONTICELLO con il comune ingressi COM.
COM	Comune Ingressi	Comune per finecorsa e tutti gli ingressi di comando.
AUX2	Uscita ausiliaria AUX 2	Uscita con contatto N.O. configurabile dalla logica di funzionamento AUX2
BLINK	Lampeggiante	Uscita 24Vdc 15W max. per collegamento alla luce lampeggiante (art. EVA.LAMP) da installare sul co-perchio superiore della barriera.

MENC		
Morsetti	Funzione	Descrizione
ABS ENC	Ingresso Encoder	Ingresso Encoder assoluto, precablato in fabbrica.

MORSETTIERA M1		
Morsetti	Funzione	Descrizione
M1	Ingresso 24Vdc	Ingresso 24Vdc di alimentazione della scheda CP.EVA2. Nel caso di utilizzo di sistema fotovoltaico SUN SYSTEM collegare l'uscita 24Vdc della scheda SUN.SY, (vedi istruzioni KSUN)

13.2) PROGRAMMAZIONE

La programmazione delle varie funzionalità della centrale viene effettuata utilizzando il display LCD presente a bordo della centrale ed impostando i valori desiderati nei menu di programmazione descritti di seguito.

Il menu parametri consente di impostare un valore numerico ad una funzione, in modo analogo ad un trimmer di regolazione.

Il menu logiche consente di attivare o disattivare una funzione, in modo analogo al settaggio di un dip-switch.

13.2.1) PER ACCEDERE ALLA PROGRAMMAZIONE:

- 1 - Premere il pulsante <PG>, il display si porta nel primo menu Installazione "INST".
- 2 - Scegliere con il pulsante <+> o <-> il menu che si intende selezionare (Vedi menu pagina 10/11).
- 3 - Premere il pulsante <PG>, il display mostra la prima funzione disponibile nel menu.
- 4 - Scegliere con il pulsante <+> o <-> la funzione che si intende modificare.
- 5 - Premere il pulsante <PG>, il display mostra il valore attualmente impostato per la funzione selezionata.
- 6 - Selezionare con il pulsante <+> o <-> il valore che si intende assegnare alla funzione.
- 7 - Premere il pulsante <PG>, il display mostra il segnale "PRG" che indica l'avvenuta programmazione.

13.2.2) NOTE SULLA PROGRAMMAZIONE

La pressione simultanea di <+> e <-> effettuata all'interno di un menu funzione consente di tornare al menu superiore senza apportare modifiche.

Mantenere la pressione sul tasto <+> o sul tasto <-> per accelerare l'incremento/decremento dei valori.

Dopo un'attesa di 120s la centrale esce dalla modalità programmazione e spegne il display.

La pressione del pulsante <-> a display spento equivale ad un comando passo-passo.

All'accensione della scheda viene visualizzata per circa 5s la versione software. Le logiche ed i parametri preconfigurati di fabbrica tengono conto di una installazione tipica.

13.3) PARAMETRI, LOGICHE E FUNZIONI SPECIALI

Nelle tabelle di seguito vengono descritte le singole funzioni disponibili nella centrale.

13.3.1) INSTALLAZIONE (<i>Inst</i>)			
MENU	FUNZIONE	MIN-MAX-(Default)	MEMO
<i>boof</i>	Selezionare la lunghezza dell'asta installata sulla barriera. Valore espresso in metri impostabile da 3m a 5m (EVA5) o da 7m a 8m (EVA7) In base alla lunghezza dell'asta selezionata verranno impostati i valori ottimali di velocità.	3/5 -7/8 (3-5)	
<i>Pos</i>	Impostare il senso di apertura della barriera (vedi Fig.3) Il simbolo $\overrightarrow{\text{---}}$ indica la barriera DESTRA (DX/RIGHT) DEFAULT Il simbolo $\text{---}\overleftarrow{\text{---}}$ indica la barriera SINISTRA (SX/LEFT) Verificare sempre il verso di apertura della barriera e nel caso modificare il senso di apertura. Ogni modifica apportata in questo menu comporta automaticamente l'avvio di una procedura AUTASET.	$\overrightarrow{\text{---}}$ = RIGHT $\text{---}\overleftarrow{\text{---}}$ = LEFT (RIGHT)	
<i>ModE</i>	Selezionare la modalità di utilizzo della barriera. <i>norm</i> : Modalità di funzionamento standard, per barriere utilizzate in ambito residenziale/industriale con normale flusso veicolare. <i>Parc</i> : Modalità di funzionamento parcheggio, per barriere utilizzate in sistemi di parcheggio. In questa modalità, per favorire il transito di un elevato numero di veicoli la centrale imposta automaticamente una specifica configurazione che prevede: 1) Chiusura rapida attiva (SCL:ON) con tempo ridotto da 3 a 0 secondi. 2) Chiusura automatica attiva (TCA:ON) che con la chiusura rapida attiva comporta, in fase di apertura, la chiusura immediata della barriera appena l'ingresso PHOT viene liberato. 3) Durante la fase di chiusura l'intervento dell'ingresso PHOT arresta la barriera, appena l'ingresso PHOT torna libero la barriera riprende la manovra di chiusura.	Norm - Parc (Norm)	

13.3.2) PARAMETRI (<i>PAR</i>)			
MENU	FUNZIONE	MIN-MAX-(Default)	MEMO
<i>tCA</i>	Tempo di chiusura automatica. Attivo solo con logica "TCA"=ON. Al termine del tempo impostato la centrale comanda una manovra di chiusura.	1-240-(20s)	
<i>FSLS</i>	Regola la velocità di apertura e chiusura della barriera (velocità standard, prima della fase di rallentamento).	50-99-(99)	
<i>SLdo</i>	Regola la velocità della barriera durante la fase di rallentamento in apertura* (Fig.10 -slow Open).	20-70-(50)	
<i>SLdc</i>	Regola la velocità della barriera durante la fase di rallentamento in chiusura* (Fig.11 -slow Close).	20-70-(50)	
<i>tSNo</i>	Imposta il punto di inizio della fase di rallentamento in apertura (Fig.10- inizio slow Open). Il valore è espresso in percentuale sull'intera corsa.	1-99-(20)	
<i>tSnc</i>	Imposta il punto di inizio della fase di rallentamento in chiusura (Fig.11- inizio slow Close). Il valore è espresso in percentuale sull'intera corsa.	1-99-(20)	
<i>PNo</i>	Regola la coppia motore applicata alla barriera durante la fase di apertura.*	1-99-(20)	
<i>Pnc</i>	Regola la coppia motore applicata alla barriera durante la fase di chiusura.*	1-99-(20)	
<i>PSo</i>	Regola la coppia motore applicata alla barriera durante la fase di rallentamento in apertura* (Fig.10 - Slow Open).	1-99-(20)	
<i>PSc</i>	Regola la coppia motore applicata alla barriera durante la fase di rallentamento in chiusura* (Fig.11 - Slow Close).	1-99-(20)	
<i>SEAU</i>	Regola la soglia di intervento del dispositivo antischiacciamento (Encoder) durante la fase a velocità normale*. 0:Off -1: minima sensibilità - 99: massima sensibilità	0-99-(0%)	
<i>SEAr</i>	Regola la soglia di intervento del dispositivo antischiacciamento (Encoder) durante la fase di rallentamento*. 0:Off -1: minima sensibilità - 99: massima sensibilità	0-99-(0%)	
<i>tLS</i>	Tempo di attivazione del contatto luce di cortesia. Valore espresso in secondi. Ad ogni manovra il contatto viene chiuso per il tempo impostato. Vedi descrizione parametro AUX1.	1-240 (60)	
<i>SASo</i>	Imposta una breve inversione una volta raggiunto il punto di finecorsa di apertura. Può essere utile per facilitare la manovra manuale della barriera.	0-5 (0)	
<i>SASc</i>	Imposta una breve inversione una volta raggiunto il punto di finecorsa di chiusura. Può essere utile per facilitare la manovra manuale della barriera.	0-5 (0)	
<i>AUX 1</i>	Seleziona la modalità di funzionamento dell'uscita ausiliaria 1 (contatto pulito N.O.) 0: Spia barriera aperta, contatto chiuso a barriera aperta, aperto a barriera chiuso, intermittente durante la manovra (fig. 15, rif.SCA) 1: Secondo canale radio della ricevente incorporata 2: Luce Barriera, per il controllo delle luci LED installate sull'ASTA (art EVA.LED), vedi anche parametro LBAR. 3: Luce di cortesia, la durata della chiusura del contatto è regolabile dal parametro TLS (fig.15rif SERVICE LIGHT) 4: Alimentazione fotocellule verificate, vedi schema di collegamento Fig.15 (rif. PHOTOTEST) 5: Contatto chiuso con barriera aperta 6: Contatto chiuso con barriera chiusa 7: Spia manutenzione. Il contatto si chiude quando viene raggiunto il numero di manovre impostato nel menu Cicli Manutenzione (maci).	0-6-(0)	

AUX 2	<p>Seleziona la modalità di funzionamento dell'uscita ausiliaria AUX 2 (contatto pulito N.O.)</p> <p>0: Spia barriera aperta, contatto chiuso a barriera aperta, aperto a barriera chiuso, intermittente durante la manovra (fig. 15, rif.SCA)</p> <p>1: Secondo canale radio della ricevente incorporata</p> <p>2: Luce Barriera, per il controllo delle luci LED installate sull'ASTA (art EVA.LED), vedi anche parametro LBAR.</p> <p>3: Luce di cortesia, la durata della chiusura del contatto è regolabile dal parametro TLS (fig.15rif SERVICE LIGHT)</p> <p>4: Alimentazione fotocellule verificate, vedi schema di collegamento Fig.15 (rif. PHOTOTEST)</p> <p>5: Contatto chiuso con barriera aperta</p> <p>6: Contatto chiuso con barriera chiusa</p> <p>7: Spia manutenzione. Il contatto si chiude quando viene raggiunto il numero di manovre impostato nel menu Cicli Manutenzione (maci).</p>	0-6-(2)	
--------------	---	---------	--

*** ATTENZIONE: UN'ERRATA IMPOSTAZIONE DI QUESTI PARAMETRI PUÒ RISULTARE PERICOLOSA. RISPETTARE LE NORMATIVE VIGENTI!**

13.3.3) LOGICHE (L.O.)			
MENU	FUNZIONE	ON-OFF-(DEFAULT)	MEMO
t c A	Abilita o disabilita la chiusura automatica On: chiusura automatica abilitata Off: chiusura automatica disabilitata	(ON)	
i b L	Abilita o disabilita la funzione condominiale. On: funzione condominiale abilitata. L'impulso P.P. o del trasmettitore non ha effetto durante la fase di apertura. Off: funzione condominiale disabilitata.	(OFF)	
i b c A	Abilita o disabilita la funzione condominiale durante il conteggio TCA. On: funzione condominiale abilitata. L'impulso P.P. o del trasmettitore non ha effetto durante il conteggio del TCA. Off: funzione condominiale -disabilitata.	(OFF)	
S c L	Abilita o disabilita la chiusura rapida On: chiusura rapida abilitata. Con barriera aperto o in fase di apertura l'intervento della fotocellula provoca la chiusura automatica dopo 3 s dopo la completa apertura. Attiva solo con TCA:ON Off: chiusura rapida disabilitata.	(OFF)	
P P	Seleziona la modalità di funzionamento del "Pulsante P.P." e del trasmettitore. On: Funzionamento: APRE > CHIUDE > APRE > Off: Funzionamento: APRE > STOP > CHIUDE > STOP >	(OFF)	
P r E	Abilita o disabilita il pre-lampeggio. On: Pre-lampeggio abilitato. Il lampeggiante si attiva 3s prima della partenza del motore. Off: Pre-lampeggio disabilitato.	(OFF)	
h t r	Abilita o disabilita la funzione Uomo presente. On: Funzionamento Uomo Presente. La pressione dei pulsanti APRE/CHIUDE deve essere mantenuta durante tutta la manovra. L'apertura dell'ingresso STOP arresta il motore. Tutti gli ingressi di sicurezza sono disattivati. Off: Funzionamento automatico.	(OFF)	
L t c A	Seleziona la modalità di funzionamento del lampeggiante durante il tempo TCA On: Lampeggiante acceso durante TCA Off: Lampeggiante spento durante TCA	(OFF)	
t S t 1	Abilita o disabilita la verifica delle fotocellule sull'ingresso PHOTO, attivo sia in chiusura, sia in apertura. On: Verifica abilitata. Se la verifica ha esito negativo non viene comandata nessuna manovra. Vedi Fig.15 - "PHOTO TEST". Off: Verifica delle fotocellule ad ogni manovra disabilitata.	(OFF)	
t S t n	Abilita o disabilita la verifica motori. On: Verifica abilitata. Se la verifica ha esito negativo non viene comandata nessuna manovra. Off: Verifica disabilitata.	(OFF)	
c u A r	Abilita o disabilita i trasmettitori a codice programmabile. IMPORTANTE: I trasmettitori a codice programmabile sono utilizzabili solo congiuntamente ai trasmettitori Rolling Code HCS. On: Ricevitore radio abilitato esclusivamente ai trasmettitori Rolling Code (ARC o HCS, il primo trasmettitore imposta la modalità di funzionamento). Off: Ricevitore abilitato a trasmettitori Rolling Code HCS e programmabile (autoapprendimento e dip/switch).	(ON)	
L b A r	Seleziona la modalità di funzionamento delle luci barriera (uscita 24Vdc AUX2 o contatto N.O. dell'uscita AUX 1 configurato con logica 2) . On: Le luci barriera sono spente a barriera chiusa, si accendono a barriera in movimento e durante la fase di apertura. Off: Le luci barriera lampeggiano lentamente (1s pausa) a barriera chiusa, lampeggiano velocemente (0,5s pausa) o a barriera in movimento e durante la fase di apertura.	(OFF)	

R_oPF	Attiva o disattiva la funzione di "Apertura forzata in assenza di rete" (attivabile solo con batterie di emergenza collegate e funzionanti). On: Funzione attiva. In caso di mancanza di alimentazione di rete, la centrale forza una manovra di apertura. La barriera rimane aperta fino al ripristino dell'alimentazione di rete. Off: Funzione non attiva.	(OFF)	
r_{EN}	Abilita o disabilita l'apprendimento remoto dei radiotrasmettitori, come indicato nel paragrafo "Apprendimento remoto trasmettitori". On: Apprendimento remoto abilitato. Off: Apprendimento remoto non abilitato.	(OFF)	

13.3.4) RADIO (r_{Rd} I)

MENU	FUNZIONE
pp	Selezionando questa funzione la ricevente si pone in attesa (P _{U5h}) di un codice trasmettitore da assegnare alla funzione passo-passo. Premere il tasto del trasmettitore che si intende assegnare a questa funzione. Se il codice è valido, viene memorizzato e viene visualizzato il messaggio oH Se il codice non è valido, viene visualizzato il messaggio Err.
oPE_n	Selezionando questa funzione la ricevente si pone in attesa (P _{U5h}) di un codice trasmettitore da assegnare alla funzione OPEN. Premere il tasto del trasmettitore che si intende assegnare a questa funzione. Se il codice è valido, viene memorizzato e viene visualizzato il messaggio oH Se il codice non è valido, viene visualizzato il messaggio Err.
clOSe	Selezionando questa funzione la ricevente si pone in attesa (P _{U5h}) di un codice trasmettitore da assegnare alla funzione CLOSE. Premere il tasto del trasmettitore che si intende assegnare a questa funzione. Se il codice è valido, viene memorizzato e viene visualizzato il messaggio oH Se il codice non è valido, viene visualizzato il messaggio Err.
2ch	Selezionando questa funzione la ricevente si pone in attesa (P _{U5h}) di un codice trasmettitore da assegnare al secondo canale radio. Premere il tasto del trasmettitore che si intende assegnare a questa funzione. Se il codice è valido, viene memorizzato e viene visualizzato il messaggio oH Se il codice non è valido, viene visualizzato il messaggio Err.
ntH	Selezionando questa funzione il display LCD visualizza il numero di trasmettitori attualmente memorizzati nella ricevente.
clr	Selezionando questa funzione la ricevente si pone in attesa (P _{U5h}) di un codice trasmettitore da cancellare dalla memoria. Se il codice è valido, viene cancellato e viene visualizzato il messaggio oH Se il codice non è valido o non è presente in memoria, viene visualizzato il messaggio Err
r_{tr}	Cancella completamente la memoria della ricevente. Viene richiesta conferma dell'operazione. Selezionando questa funzione la ricevente si pone in attesa (P _{U5h}) di una nuova pressione di PGM a conferma dell'operazione. A fine cancellazione viene visualizzato il messaggio OK

13.3.5) NUMERO MANOVRE (n_{RRn})

Visualizza il numero di cicli completi (apre+chiude) effettuate dall'automazione. La prima pressione del pulsante <PG>, visualizza le prime 4 cifre, la seconda pressione le ultime 4. Es. <PG> 00 i2 >> <PG> 3456: effettuati 123.456 cicli.

13.3.6) CICLI MANUTENZIONE (n_{RC} I)

Questa funzione consente di attivare la segnalazione di richiesta manutenzione dopo un numero di manovre stabilito dall'installatore. Per attivare e selezionare il numero di manovre, procedere come segue:

Premere il pulsante <PG>, il display visualizza OFF, che indica che la funzione è disabilitata (valore di default).

Con i pulsanti <+> e <-> selezionare uno dei valori numerici proposti (da OFF a 100). I valori vanno intesi come centinaia di cicli di manovre (ad es.: il valore 50 sta ad indicare 5000 manovre). Premere il pulsante OK per attivare la funzione. Il display visualizza il messaggio PROG. La richiesta di manutenzione viene segnalata all'utente mantenendo il lampeggiante acceso per altri 10s dopo la conclusione della manovra di apertura o chiusura.

13.3.7) RESET (r_{E5})

RESET della centrale. ATTENZIONE! Riporta la centrale ai valori di default.

La prima pressione del pulsante <PG> provoca il lampeggio della scritta RES, una ulteriore pressione del pulsante <PG> effettua il reset della centrale.

Nota: Non vengono cancellati i trasmettitori dalla ricevente né la password di accesso.

Vengono riportati ai valori di default tutte le logiche e tutti i parametri, è pertanto necessario ripetere la procedura di autosest.

13.3.8) AUTOSSET (R_{Ut-o})

Questa funzione permette di impostare i valori ottimali di funzionamento dell'automazione, e al termine della procedura, setta dei valori medi di COPPIA (PMO/PMC e PSO/PSC). Per effettuare l'autoset, procedere come segue:

a) Accertarsi che nell'area di manovra non siano presenti ostacoli di nessuna natura, se necessario, transennare l'area in modo da impedire l'accesso a persone, animali, auto, ecc.

Durante la fase di autoset, la funzione di antischiacciamento non è attiva.

b) Selezionare la funzione AUTO e premere PG.

c) la centrale si pone in attesa di conferma di inizio procedura "PUSH"

c) premere PG per dare inizio alla fase di autoset.

La centrale esegue una serie di manovre per l'apprendimento della corsa e per la configurazione dei parametri.

Nel caso l'operazione non abbia esito positivo viene visualizzato il messaggio ERR. Ripetere l'operazione dopo aver ricontrollato i cablaggi e l'eventuale presenza di ostacoli.

La centrale riconosce automaticamente la presenza dell'encoder assoluto, dei finecorsa elettrici o dei fermi meccanici durante la manovra di autoset. Nel caso di utilizzo con encoder o utilizzo dei soli arresti meccanici lasciare gli ingressi SWO e SWC aperti.

13.3.9) PASSWORD DI ACCESSO (codE)

Consente di inserire un codice di protezione di accesso alla programmazione della centrale.

E' possibile inserire un codice alfanumerico di quattro caratteri utilizzando i numeri da 0 a 9 e le lettere A-B-C-D-E-F.

Il valore di default è 0000 (quattro zeri) e indica l'assenza di codice di protezione.

In qualsiasi momento è possibile annullare l'operazione di inserimento del codice, premendo contemporaneamente i tasti + e -. Una volta inserita la password è possibile operare sulla centrale, entrando ed uscendo dalla programmazione per un tempo di circa 10 minuti, in modo da consentire le operazioni di regolazione e test delle funzioni.

Sostituendo il codice 0000 con qualsiasi altro codice si abilita la protezione della centrale, impedendo l'accesso a tutti i menu. Se si desidera inserire un codice di protezione, procedere come segue:

- selezionare il menu Code e premere OK.
- viene visualizzato il codice 0000, anche nel caso sia già stato inserito in precedenza un codice di protezione.
- con i tasti + e - si può variare il valore del carattere lampeggiante.
- con il tasto OK si conferma il carattere lampeggiante e si passa al successivo.
- dopo aver inserito i 4 caratteri compare un messaggio di conferma "CONF".
- dopo alcuni secondi viene ri-visualizzato il codice 0000
- è necessario riconfermare il codice di protezione precedentemente inserito, in modo da evitare inserimenti involontari.

Se il codice corrisponde al precedente, viene visualizzato un messaggio di conferma "OK"

La centrale esce automaticamente dalla fase di programmazione, e per accedere nuovamente ai menu sarà necessario inserire il codice di protezione memorizzato.

IMPORTANTE: ANNOTARE il codice di protezione e CONSERVARLO IN LUOGO SICURO per future manutenzioni. Per rimuovere un codice da una centrale protetta è necessario entrare in programmazione con la password e riportare il codice al valore di default 0000.

IN CASO DI SMARRIMENTO DEL CODICE È NECESSARIO RIVOLGERSI ALL'ASSISTENZA TECNICA AUTORIZZATA, PER IL RESET TOTALE DELLA CENTRALE.

13.3.10) SINCRONISMO (bU5)

MENU	FUNZIONE
Id	Imposta il numero id di sincronismo. E' possibile impostare un valore numerico da 0 a 16. Se impostata con il valore 0 la centrale viene configurata come MASTER, tutti gli altri valori la configurano come SLAVE.
Loc	Consente ad una centrale configurata come SLAVE di accettare comandi locali.

13.4) SINCRONIZZAZIONE DI DUE BARRIERE CONTRAPPOSTE

E' possibile gestire un sistema formato da due barriere utilizzando su ogni scheda CP.EVA2 l'apposita scheda opzionale di sincronismo SIS, da innestare nell'apposito connettore come indicato in Fig.14.

Ogni scheda deve essere interconnessa utilizzando 3 fili da 0,5mmq, come indicato in Fig.16.

Una delle due schede deve essere impostata come MASTER (ID=0), l'altra come SLAVE (ID>0).

Tutti i comandi (sia da radiotrasmettitori, sia da ingressi di comando e sicurezze) ricevuti dalla barriera MASTER verranno quindi trasmessi alla barriera SLAVE, che replicherà istantaneamente il comportamento della barriera MASTER.

La logica LOC può essere settata in due modi:

ON: la barriera SLAVE può accettare un comando locale e di conseguenza può effettuare una manovra di apertura e/o chiusura senza che ci sia un effetto sulla barriera MASTER.

OFF: la barriera SLAVE non accetta comandi locali, replicherà quindi sempre e comunque lo stato della barriera MASTER.

Una barriera SLAVE con LOC impostato in ON può ad esempio essere utile nel caso sia occasionalmente necessaria l'apertura parziale di un passaggio che normalmente viene gestita da due barriere sincronizzate, dato che un pulsante Passo-Passo (o OPEN/CLOSE) collegato alla barriera SLAVE avrà effetto solo su quest'ultima, mentre tutti i comandi alla MASTER saranno replicati dalla SLAVE.

I collegamenti dei dispositivi di sicurezza (fotocellule, bordi sensibili, ecc) possono essere collegati indifferentemente sulla scheda MASTER o SLAVE.

13.5) APPRENDIMENTO REMOTO TRASMETTITORI

Se si dispone di un trasmettitore già memorizzato nella ricevente è possibile effettuare l'apprendimento radio remoto (senza necessità di accedere alla centrale).

IMPORTANTE: La procedura deve essere eseguita con asta in posizione di apertura. La logica REM deve essere ON.

Procedere come segue:

- 1 Premere il tasto nascosto del trasmettitore già memorizzato.
- 2 Premere, entro 5s, il tasto del trasmettitore già memorizzato corrispondente al canale da associare al nuovo trasmettitore. Il lampeggiante si accende.
- 3 Premere entro 10s il tasto nascosto del nuovo trasmettitore.
- 4 Premere, entro 5s, il tasto del nuovo trasmettitore da associare al canale scelto al punto 2. Il lampeggiante si spegne.
- 5 La ricevente memorizza il nuovo trasmettitore ed esce immediatamente dalla programmazione.

13.6) FUSIBILI

F3 CP.EVA2 : T1A - Fusibile di protezione alimentazione accessori.

F1 SA24V : T4A - Fusibile di protezione generale

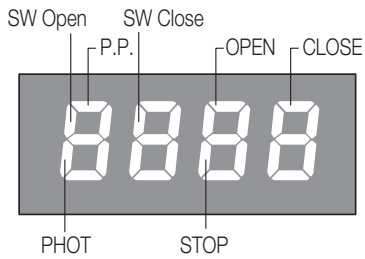
13.7) BATTERIA DI EMERGENZA

La centrale CP.EVA2 comprende la scheda di alimentazione SA.24V predisposta al collegamento di due batterie 12V 2,1Ah DA.BT2 (opzionali) che consentono il funzionamento dell'automazione anche nel caso di temporanea assenza dell'alimentazione di rete.

Durante il normale funzionamento di rete la scheda SA.24V provvede alla ricarica delle batterie (Fig.14).

La corrente di carica massima è di 1A, la corrente di carica media è di 300mA.

13.8) DIAGNOSTICA



LED 1 : Presenza alimentazione di rete

LED 2 : Centrale di comando CP.EVA2 alimentata correttamente

Ad ogni ingresso è associato un segmento del display che in caso di attivazione si accende, secondo il seguente schema.

Gli ingressi N.C. sono rappresentati dai segmenti verticali.

Gli ingressi N.O. sono rappresentati dai segmenti orizzontali.

La modalità di lampeggio dei segmenti SW Open (a barriera aperta) e SW Close (a barriera chiusa) indica la tipologia di finecorsa utilizzato.

2 lampeggi con pausa: Arresto sui fermi meccanici, non è presente né l'encoder né i finecorsa elettromeccanici

1 lampeggio con pausa: Versione con Encoder assoluto (standard)

Nessun lampeggio (accesi fissi) = Finecorsa elettromeccanici

13.9) MESSAGGI DI ERRORE

Di seguito sono elencati alcuni messaggi che vengono visualizzati dal display in caso di anomalie di funzionamento:

<i>Err</i>	Errore generico	Errore inserimento password, memorizzazione trasmettitori.
<i>Err 1</i>	Errore motore	Verificare collegamenti motore, motore scollegato o non funzionante, problema su centrale di comando.
<i>Err 2</i>	Errore fotocellule	verificare collegamenti, allineamento fotocellula o presenza ostacoli.
<i>Err 3</i>	Errore Encoder assoluto	Verificare collegamenti Encoder, verificare funzionamento Encoder.
<i>AMP</i>	Intervento sensore amperometrico	Verificare presenza ostacoli o attriti.
<i>Thrn</i>	Intervento sensore termico	Surriscaldamento per funzionamento continuo eccessivo, attendere ripristino.
<i>oULd</i>	Sovraccarico	Superamento della potenza massima. Verificare motore o presenza attriti.
<i>Enc</i>	Encoder	Intervento soglia Encoder.

14) MANUTENZIONE

La seguente tabella serve per registrare gli interventi di manutenzione, miglioramento o riparazione effettuati dal tecnico specializzato.

Data _____	Firma Tecnico _____	Timbro
Descrizione intervento ----- -----		
Data _____	Firma Tecnico _____	Timbro
Descrizione intervento ----- -----		
Data _____	Firma Tecnico _____	Timbro
Descrizione intervento ----- -----		
Data _____	Firma Tecnico _____	Timbro
Descrizione intervento ----- -----		

INDEX

1) DESCRIPTION.....	23	13.3.1) INSTALLATION (<i>inSt</i>).....	26
2) DIMENSIONS.....	23	13.3.2) PARAMETERS (<i>PRr</i>).....	26
3) ARC COMPATIBLE CONTROL UNIT.....	23	13.3.3) LOGICS (<i>L oG</i>).....	27
4) OPENING.....	23	13.3.4) RADIO (<i>r Rd f</i>).....	28
5) LEFT-RIGHT BARRIER (FIG. 3/4).....	24	13.3.5) CYCLES NUMBER (<i>nPRn</i>).....	28
6) EMERGENCY MANUAL OPERATION (FIG.5).....	24	13.3.6) MAINTENANCE CYCLES (<i>PRc f</i>).....	28
7) INSTALLATION OF THE OPTIONAL FOUNDATION PLATEVE.PS (FIG.6).....	24	13.3.7) RESET (<i>r E5</i>).....	28
8) POSITIONING OF THE SPRING AND ACCESSORIES (FIG.7).....	24	13.3.8) AUTOSET (<i>RiUt o</i>).....	28
9) HOW TO FIX THE BEAM (FIG.8).....	24	13.3.9) PASSWORD (<i>c odE</i>).....	29
10) BALANCING (FIG.9).....	24	13.3.10) SYNCHRONIZATION (<i>bU5</i>).....	29
11) HOW TO ADJUST THE MECHANICAL STOPPERS (FIG.12).....	24	13.4) SYNCHRONIZATION OF TWO OPPOSED BARRIERS.....	29
12) WIRE DIAGRAM (FIG.14).....	25	13.5) TRANSMITTERS REMOTE LEARNING.....	29
13) CP.EVA2 CONTROL UNIT.....	25	13.6) FUSES.....	29
13.1) WIRE DIAGRAM.....	25	13.7) BACK UP BATTERIES.....	29
13.2) PROGRAMMING.....	25	13.8) DIAGNOSTICS.....	30
13.2.1) TO ACCESS PROGRAMMING.....	25	13.9) ERROR MESSAGES.....	30
13.2.2) PROGRAMMING NOTES.....	25	14) MAINTENANCE.....	30
13.3) PARAMETERS, LOGICS AND SPECIAL FUNCTIONS.....	26		

ENG

WARNING



GENERAL INFORMATIONS

The product shall not be used for purposes or in ways other than those for which the product is intended for and as described in this manual. Incorrect uses can damage the product and cause injuries and damages. The company shall not be deemed responsible for the non-compliance with a good manufacture technique of gates as well as for any deformation, which might occur during use. Keep this manual for further use.



INSTALLER GUIDE

This manual has been especially written to be use by qualified fitters. Installation must be carried out by qualified personnel (professional installer, according to EN 12635), in compliance with Good Practice and current code. Make sure that the structure of the gate is suitable for automation. The installer must supply all information on the automatic, manual and emergency operation of the automatic system and supply the end user with instructions for use.



GENERAL WARNINGS

Packaging must be kept out of reach of children, as it can be hazardous. For disposal, packaging must be divided the various types of waste (e.g. carton board, polystyrene) in compliance with regulations in force. Do not allow children to play with the fixed control devices of the product. Keep the remote controls out of reach of children. This product is not to be used by persons (including children) with reduced physical, sensory or mental capacity, or who are unfamiliar with such equipment, unless under the supervision of or following training by persons responsible for their safety. Apply all safety devices (photocells, safety edges, etc.) required to keep the area free of impact, crushing, dragging and shearing hazard. Bear in mind the standards and directives in force, Good Practice criteria, intended use, the installation environment, the operating logic of the system and forces generated by the automated system. Installation must be carried out using safety devices and controls that meet standards EN 12978 and EN 12453. Only use original accessories and spare parts, use of non-original spare parts will cause the warranty planned to cover the products to become null and void. All the mechanical and electrical parts composing automation must meet the requirements of the standards in force and outlined by CE marking.



ELECTRICAL SAFETY

An omnipolar switch/section switch with remote contact opening equal to, or higher than 3mm must be provided on the power supply mains. Make sure that before wiring an adequate* differential switch and an overcurrent protection is provided. Pursuant to safety regulations in force, some types of installation require that the gate connection be earthed. During installation, maintenance and repair, cut off power supply before accessing to live parts. Also disconnect buffer batteries, if any are connected. The electrical installation and the operating logic must comply with the regulations in force. The leads fed with different voltages must be physically separate, or they must be suitably insulated with additional insulation of at least 1 mm. The leads must be secured with an additional fixture near the terminals. During installation, maintenance and repair, interrupt the power supply before opening the lid to access the electrical parts. Check all the connections again before switching on the power. The unused N.C. inputs must be bridged. * 16A Circuit braker



WASTE DISPOSAL

As indicated by the symbol shown, it is forbidden to dispose this product as normal urban waste as some parts might be harmful for environment and human health, if they are disposed of incorrectly. Therefore, the device should be disposed in special collection platforms or given back to the reseller if a new and similar device is purchased. An incorrect disposal of the device will result in fines applied to the user, as provided for by regulations in force.

Descriptions and figures in this manual are not binding. While leaving the essential characteristics of the product unchanged, the manufacturer reserves the right to modify the same under the technical, design or commercial point of view without necessarily update this manual.

QUICK PROGRAMMING

- Press the <PG> button, the display goes to the "INST" menu
 - Enter the INST menu
 - Verify that the parameter BOOM is correct: 3-5 for EVA.5, 7-8 for EVA.7/EVA.8
 - Set the barrier position by means of the menu POS, by default the barrier is set as RIGHT BARRIER
 - Enter the menu AUTO, confirm with <PG> and wait until the barrier has carried out the autoset of the parameters
 - By means of the menus PAR and LOG, select the parameters and the logic functions wanted according to the type of installation in object
- IMPORTANT:** After every change of the parameters FSTS, SLDO, SLDC, TSMO, TSMC, the barrier executes an opening maneuver followed by a closing one in order to acquire the new values of current and torque, on the screen will appear the message <PRG>

EN

1) DESCRIPTION

Road barrier for passages up to 5m provided with built in control unit CP.EVA2 and quick external release for manual maneuver. It is possible the synchronization of 2 motors for controlling 2 opposed barriers, to do this it is necessary to use the synchronization control unit SIS (optional). Wire each other the two control units as shown in figure 16 and configure them as described in the paragraph "Synchronization of two opposed barriers". In addition to this it is possible the connection of two backup batteries by 12V 2,1Ah (DA.BT2), as shown in figure 14. The barrier can work also in absolute absence of power supply by means of the accessory KSUN (sun system composed by solar panel, backup batteries and control unit).

Every utilization different from the one described in this instruction manual is not allowed and voids the manufacturer warranty.

We would like to remind you that if you register on the site www.beninca.com you will have access to the technical documentation updated for all the Benincà products and accessories and the guide for compiling the technical file and documents required under Annex V of the Machinery Directive, mandatory under the regulations in force.

IMPORTANT: whether the barrier is used even for pedestrian passage it is compulsory to carry out the force test as indicated by the European standard EN12445 (see the limitations as per the standard EN12453).

In case the passage is for vehicular use only, it is necessary to foresee appropriate signs of pedestrian prohibition.

2) DIMENSIONS

In figure 1 are shown the main dimensions of the EVA.5 barrier.

Overall dimensions are expressed in mm. The road barrier length ranges from 3m minimum to 5m maximum.

As about 25cm are required to fix a road barrier, a useful opening of passage, ranging from 2.75m to 4.75, will be available, as shown in Fig.1

Optional accessories can be fitted onto the barrier (photocells, selector, etc.). For assembly, apply the special covers supplied (Rif. A).

SPECIFICATION	EVA.5
Power supply	230Vac 50Hz
Motor power supply	24Vdc
Power drawn	310 W
Current absorption	1,6 A
Stand by current absorption	40 mA (230 Vac - 50 mA (115 Vac)
Torque	205 Nm
Opening time	from 3,5 to 5 sec
Jogging	Continuous use
Protection class	IP44
Operating temperature	-20°C / +50°C
Noise	<70 dB
Lubrication	Grease
Weight	55kg

3) ARC COMPATIBLE CONTROL UNIT

IMPORTANT, PLEASE READ CAREFULLY:

The radio receiver in this product is compatible with the new ARC (Advanced Rolling Code) transmitters which, thanks to 128-bit encryption ensure superior copy-security.

Storing new ARC transmitters is quite similar to that of normal rolling code transmitters with HCS coding, but be aware that:

1) ARC transmitters and Rolling Code HCS can not be stored in a single receiver.

2) The first transmitter memorized determines the type of transmitters to be used later. If the first transmitter memorized is ARC, you can not store Rolling code HCS transmitters, and vice versa.

3) Fixed code transmitters may only be used in conjunction with Rolling code HCS transmitters, bringing the logic CVAR OFF. They are, therefore, not usable in combination with the ARC transmitters. If the first rolling code transmitter stored is an ARC CVAR the logic is inoperative.

4) If you want to change the type of transmitters it is necessary to proceed with a receiver reset.

4) OPENING (FIG.2)

The access to the electric and mechanical components of the road barrier is protected by a lock with customized key. Proceed as follows:

1 loosen the two nuts D

2 introduce the key in the lock on the side of the door and turn it anti-clockwise

3 lift the front cover

4 remove the cover

By removing the front door it is now possible to reach both the control unit, that is placed under the cover, and the mechanical parts of the road barrier.

5) LEFT-RIGHT BARRIER (FIG. 3/4)

The EVA.5 normally is provided as right barrier (Fig. 3 A : EVA.5 RIGHT)

Conventionally it is considered right a barrier which seen from the side of the cabinet door, closes the passage by lowering the boom towards right. However it is possible to reverse the barrier movement and turn a right barrier into a left one by means of few easy operations (Fig. 3 B : EVA.5 LEFT). If the opening direction reversion is required, proceed as follows. If it is not necessary, go to the next section:

- Entirely unload the spring by loosening it and unhooking it from the “L” anchoring lever (fig. 4)
- unlock the geared motor (see “Manual Operation”) insofar as to render the L hooking lever idle.
- according to the length of the road barrier arm and accessories used, choose the correct hooking position, as indicated in paragraph “Positioning of the spring and accessories”.
- hook the spring in the new position. Fig. 4 shows the differences between a right-hand road barrier and a left-hand one.

ATTENTION: AN INVERSION OF THE OPENING DIRECTION IMPLIES THE MODIFICATION OF THE POS MENU, AS DESCRIBED IN THE PARAGRAPH “PROGRAMMING OF THE CONTROL UNIT”.

6) EMERGENCY MANUAL OPERATION (FIG.5)

Should a power failure occur or in the event of faults in the system, the beam can be released and moved by hand:

- Introduce the customized key in the release lever and turn it clockwise.
- Turn the release lever anti-clockwise until the beam is released and it can be opened and closed by hand.
- To reset the automatic operation, turn the lever clockwise until the beam is released. Reset the initial position.

7) INSTALLATION OF THE OPTIONAL FOUNDATION PLATEVE.PS (FIG.6)

After preparing the cable laying (mains power supply, accessories, etc.), place the foundation plate keeping to dimensions indicated.

Brackets to be cemented are supplied with the system (ref. A). The brackets must be fitted to the foundation plate by means of nuts (B) and corresponding washers C. Check that the foundation plate is perfectly flat (ref. F), then fix the road barrier by means of nuts D and corresponding washers E.

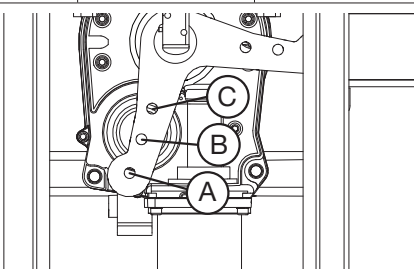
Notes: the special shape of the slots on the bottom of the barrier cabinet, allow to adjust finely the position of the barrier.

It is suggested to leave 30 mm of threaded bar out from the foundation plate, a bigger length could generate an interference with the spring, a smaller length does not ensure the proper fixing of the barrier.

8) POSITIONING OF THE SPRING AND ACCESSORIES (FIG.7)

According to the length of the beam and the type of accessories installed, before tensioning the spring, the correct point to hook the spring to the lever must be selected. The correct hooking point (“A”, “B” and “C”), must be selected by taking account of table 1, according to the beam length and the type of accessories to be installed.

TAB.1	EVA.5				
	Bar length (m)				
Accessories for use	3	3,5	4	4,5	5
EVA5.A	C	C	B	B	A
EVA5.A + VE.RAST	C	B	B	A	A
EVA5.A + VE.AM	C	C	B	B	A
EVA5.A + VE.RAST + VE.AM	C	B	B	A	A
EVA5.A + SC.RES	C	B	B	A	A
EVA5.A + SC.RES + VE.AM	C	B	B	A	A

<p>Key</p> <p>EVA5.A Boom with bottom robber and bar light cover.</p> <p>VE.RAST Aluminium skirt.</p> <p>VE.AM Mobile support for bar.</p> <p>SC.RES Resistive safety edge (8K2).</p> <p>Attention:</p> <p>The installation of the VE.RAST interferes with the use of the SC.RES and vice versa.</p> <p>The installation of the EVA.L lights kit does not influence the balancing of the bar</p>	
--	---

9) HOW TO FIX THE BEAM (FIG.8)

Any accessories for the beam (protection edges, lights, pneumatic safety edges, rack, etc.) are installed before fitting the beam. See relevant instructions. Fit the beam to plate P by using bracket S and both the 6 screws with the corresponding washers, and plate T. Apply the removable plastic cover C.

10) BALANCING (FIG.9)

For a good functioning of the barrier it is necessary that the boom is balanced by means of the balancing spring.

To check the correct balancing, proceed as follows.

- Check that the spring is correctly hooked to the lever (see table 1).
- Mechanically release the road barrier through the release key.
- The road beam, correctly balanced, should remain still in any position:
 - if it tends to open, reduce the spring tension
 - if it tends to close, increase the spring tension

The spring tension can be adjusted by tightening (anti-clockwise rotation) or loosening (clockwise rotation) the spring by hand. Once the spring tension is adjusted, lock it by moving the nut “D” in contact with cap T.

11) HOW TO ADJUST THE MECHANICAL STOPPERS (FIG.12)

After the motor stop, the inertial movement of the beam is blocked thanks to adjustable mechanical stoppers. By taking Fig.12 as a reference:

- Release the barrier so that the boom can be operated manually.
- Loosen the lock nut G
- Tighten/loosen the mechanical stop until the desired activation position is reached
- Tighten the lock nut.

12) WIRE DIAGRAM (FIG.14)

This figure shows an installation example of road barrier with its main accessories.

KEY

- 1 Control unit CP.EVA2
- 2 Receiver photocell FTC.S
- 3 Transmitter photocell FTC.S
- 4 Emergency batteries that can be installed inside the container of the control unit DA.BT2
- 5 EVA.LAMP flashing light card
- 6 Safety edge resistive type (8K2)
- 7 Control unit for safety edge management SC.EN
- 8 Blinking lights LADY.L

To install and connect the various accessories, see related instructions.

13) CP.EVA2 CONTROL UNIT

13.1) WIRE DIAGRAM

Wire connections shown in Fig. 14 are described hereunder:

TERMINAL BLOCK M3		
TERMINALS	Function	Description
ANT-SHIELD	Antenna	Connection for the antenna of the built in receiver (ANT-signal/SHIELD-shield). In case of use of an external antenna it is necessary to remove the pre-cabled cable from the terminal ANT
AUX	Auxiliary output AUX 1	Output with N.O. contact configurable by means of the logic AUX 1
24V	24 Vdc	Accessory power supply 24Vdc 500 mA maximum
MOT	Motor	Motor connection: 24Vdc.

TERMINAL BLOCK M2		
TERMINALS	Function	Description
P.P.	Step by step	Input for step by step command (N.O. contact) .
CLOSE	Close	Input for close command (N.O. contact) .
OPEN	Open	Input for open command (N.O. contact), It is possible to connect a timer for programmed openings.
PHOT	Photocell	Input for photocells enabled during opening and closing phase (N.C. contact).
STOP	STOP	Input for STOP command (N.C. contact).
SWC	Closing limit switch	Input for closing limit switch (N.C. contact). To be used ONLY FOR BARRIER WITH ELECTROMECHANICAL LIMIT SWITCHES. If not used it is NOT NECESSARY TO BRIDGE the input to the common COM.
SWO	Opening limit switch	Input for opening limit switch (N.C. contact). To be used ONLY FOR BARRIER WITH ELECTROMECHANICAL LIMIT SWITCHES. If not used it is NOT NECESSARY TO BRIDGE the input to the common COM.
COM	Common	Common for all the input commands and the limit switches .
AUX2	Auxiliary output AUX 2	Output with N.O. contact configurable by means of the logic AUX 2
BLINK	Blinker	Output 24Vdc 15W max. for flashing light connection (EVA.LAMP) to be installed on the top cover of the barrier.

TERMINAL BLOCK MENC		
TERMINALS	Function	Description
ABS ENC	Encoder input	Absolute encoder input, pre-cabled by factory.

TERMINAL BLOCK M1		
TERMINALS	Function	Description
M1	24Vdc INPUT	24Vdc input for powering the CP.EVA2. In case of use of the SUN SYSTEM it is necessary to connect the 24Vdc output of the SUN.SY to M1 (see the KSUN instructions)

13.2) PROGRAMMING

The programming of the various functions of the control unit is carried out using the LCD display on the control unit and setting the desired values in the programming menus described below.

The parameters menu allows you to assign a numerical value to a function, in the same way as a regulating trimmer.

The logic menu allows you to activate or deactivate a function, in the same way as setting a dip-switch.

13.2.1) TO ACCESS PROGRAMMING

- 1 - Press the <PG> button to enter the first Installation menu "INST".
- 2 - Choose with <+> or <-> button the menu you want to select (see menu at page 10-11)
- 3 - Press the button <PG>, the display shows the first function available on the menu.
- 4 - With the <+> or <-> button, select the function you want.
- 5 - Press the button <PG>, the display shows the value currently set for the function selected.
- 6 - With the <+> or <-> button, select the value you intend to assign to the function.
- 7 - Press the button <PG>, the display shows the signal "PRG" which indicates that programming has been completed.

13.2.2) PROGRAMMING NOTES

Simultaneously pressing <+> and <-> from inside a function menu allows you to return to the previous menu without making any changes. Hold down the <+> key or the <-> key to accelerate the increase/decrease of the values.

Hold down the <+> key or the <-> key to accelerate the increase/decrease of the values. After waiting 120s the control unit quits programming mode and switches off the display. When the board is switched on, the software version is displayed for around 5 sec

The pre-set logic functions and parameters are made taking account of a typical installation.

13.3) PARAMETERS, LOGICS AND SPECIAL FUNCTIONS

The following tables describe the functions available on the control unit

13.3.1) INSTALLATION (<i>Inst</i>)			
MENU	FUNCTION	MIN-MAX-(Default)	MEMO
<i>boom</i>	Select the length of the boom installed on the barrier. Value expressed in meter from 3m to 5m (EVA5) or from 7m to 8m (EVA7) According to the selected boom length, the optimal value of speed will be set.	3/5 -7/8 (3-5)	
<i>Pos</i>	Set the closing direction of the barrier (see fig. 3) The symbol $\overrightarrow{0}$ indicates right barrier (R/RIGHT) DEFAULT The symbol $\overleftarrow{0}$ indicates left barrier (L/LEFT) Verify the opening direction of the boom and in case reverse it. Every change of this function automatically implies the starting of a new AUTOSSET procedure.	$\overrightarrow{0}$ = RIGHT $\overleftarrow{0}$ = LEFT (RIGHT)	
<i>Mode</i>	Select the use mode of the barrier. <i>norm</i> : Standard operating mode, for barriers used in a residential/industrial environment and with normal traffic. <i>PRrc</i> : Park operating mode, for barriers used in parking systems. In this mode, to promote transit of a high number of vehicles, the control unit automatically sets a specific configuration which includes: 1) Rapid closure enabled (SCL:ON) with time reduced from 3 to 0 seconds. 2) Automatic closure enabled (TCA:ON) which with rapid closure enabled causes, during the opening phase, immediate closure of the barrier as soon as the PHOT input is free. 3) During the closure phase, PHOT entrance activation stops the barrier, as soon as the PHOT input is free again, the barrier starts the closure manoeuvre.	Norm - Parc (Norm)	

13.3.2) PARAMETERS (<i>PRr</i>)			
MENU	FUNCTION	MIN-MAX-(Default)	MEMO
<i>tcr</i>	Automatic closing time. Enabled only with logic "TCA"=ON. At the end of the set time, the control unit commands a closing maneuver .	1-240-(20s)	
<i>FstS</i>	Adjusts the opening and closing speed of the barrier (standard speed, before the slowdown phase).	50-99-(99)	
<i>SLdo</i>	Adjusts the slowdown speed of the barrier during the opening phase* (Fig.10 -slow Open).	20-70-(50)	
<i>SLdc</i>	Adjusts the slowdown speed of the barrier during the closing phase * (Fig.11 -slow Close).	20-70-(50)	
<i>tSno</i>	Sets the starting point of the slowdown during the opening phase (Fig.10 - beginning of the slow Open). The value is expressed in percentage on the entire stroke.	1-99-(20)	
<i>tSnc</i>	Sets the starting point of the slowdown during the closing phase (Fig.11- beginning of the slow Close). The value is expressed in percentage on the entire stroke.	1-99-(20)	
<i>Pno</i>	Adjusts the motor torque applied to the barrier during the opening phase.*	1-99-(20)	
<i>Pnc</i>	Adjusts the motor torque applied to the barrier during the closing phase.*	1-99-(20)	
<i>PSo</i>	Adjusts the motor torque applied to the barrier during the slowdown in opening phase * (Fig.10 - Slow Open).	1-99-(20)	
<i>PSc</i>	Adjusts the motor torque applied to the barrier during the slowdown in closing phase * (Fig.11 - Slow Close).	1-99-(20)	
<i>SEAU</i>	Adjusts the intervention threshold of the anti crushing device (Encoder) during the normal speed*. 0:Off -1: minimum sensitivity - 99: maximum sensitivity	0-99-(0%)	
<i>SEAr</i>	Adjusts the intervention threshold of the anti crushing device (Encoder) during the slowdown speed*. 0:Off -1: minimum sensitivity - 99: maximum sensitivity	0-99-(0%)	
<i>tLS</i>	Activation time of the courtesy light contact. Value expressed in seconds. At the beginning of each maneuver the contact latches for the set time. See the description of AUX1 parameter.	1-240 (60)	
<i>SASo</i>	Sets a short reversion after reaching the limit switch in open position. Can be useful for facilitating the manual release.	0-5 (0)	
<i>SASc</i>	Sets a short reversion after reaching the limit switch in close position. Can be useful for facilitating the manual release.	0-5 (0)	
<i>AUX 1</i>	Selects the functioning mode of the auxiliary output 1 (N.O. clean contact) 0: Open barrier light, close contact when the barrier is open, open contact when the barrier is close, intermittent during the maneuver (fig. 15, SCA) 1: Second radio channel of the built in receiver 2: Boom light, for controlling the LED light installed on the BOOM (EVA.LED), see also the parameter LBAR. 3: Courtesy light, the contact remains close according to the parameter TLS (fig.15 SERVICE LIGHT) 4: Photocells test, see wiring diagram in Fig.15 (PHOTOTEST) 5: Close contact with open barrier 6: Close contact with close barrier 7: Maintenance warning light. The contact closes when the number of manoeuvres set in the Maintenance Cycle menu is reached (MACI).	0-6-(0)	

AUX2	<p>Selects the functioning mode of the auxiliary output 1 (N.O. clean contact)</p> <p>0: Open barrier light, close contact when the barrier is open, open contact when the barrier is close, intermittent during the maneuver (fig. 15, SCA)</p> <p>1: Second radio channel of the built-in receiver</p> <p>2: Boom light, for controlling the LED light installed on the BOOM (EVA.LED), see also the parameter LBAR.</p> <p>3: Courtesy light, the contact remains close according to the parameter TLS (fig.15 SERVICE LIGHT)</p> <p>4: Photocells test, see wiring diagram in Fig.15 (PHOTOTEST)</p> <p>5: Close contact with open barrier</p> <p>6: Close contact with close barrier</p> <p>7: Maintenance warning light. The contact closes when the number of manoeuvres set in the Maintenance Cycle menu is reached (MACI).</p>	0-6-(2)	
-------------	--	---------	--

*** ATTENTION: A WRONG SETTING OF THESE PARAMETERS CAN BE DANGEROUS.
RESPECT THE REGULATION IN FORCE!**

13.3.3) LOGICS (L o L)			
MENU	FUNCTION	ON-OFF-(Default)	MEMO
t c A	Enables or disables automatic closing On: automatic closing enabled Off: automatic closing disabled	(ON)	
i b L	Enables or disables condominium function. On: condominium function enabled. The step-by-step impulse or transmitter impulse has no effect during the opening phase. Off: condominium function disabled.	(OFF)	
i b c A	The multi-flat function is enabled or disabled during the TCA counting. On: the bloc of flat function is enabled. The Step-by-Step signal or the transmitter signal has no effect during the TCA counting. Off: the bloc of flat function is disabled.	(OFF)	
S c L	Enables or disables rapid closing On: rapid closure is enabled. With open bar, or in the opening phase, the activation of the photocell causes the automatic closure 3sec after the total opening of the gate. It is activated only with TCA:ON Off: rapid closing disabled.	(OFF)	
P P	Selects the operating mode of the "Step by step button" and of the transmitter. On: Operation: OPEN > CLOSE > OPEN > Off: Operation: OPEN > STOP > CLOSE > STOP >	(OFF)	
P r E	Enables or disables pre-blinking. On: Pre-blinking enabled. Blinking is activated 3s before the motor starts. Off: Pre-blinking disabled.	(OFF)	
h t r	Enabled or disables HOLD-TO-RUN function On: HOLD-TO-RUN function. The pressure of the OPENS/CLOSES button must be maintained throughout the entire manoeuvre. The opening of the STOP input stops the motor. All the safety inputs are deactivated. Off: Automatic/semiautomatic function	(OFF)	
L t c A	Selects the operating mode of the blinking light during the time TCA On: Blinking light on during TCA Off: Blinking light off during TCA	(OFF)	
t S t 1	Enables or disables checking of photocells on PHOT input, active both in closing and in opening. On: Check enabled. If the check has a negative result, no manoeuvre is commanded. See Fig.15- "PHOTO TEST". Off: Checking of photocells disabled at each manoeuvre.	(OFF)	
t S t n	Enables or disables motors check. On: Check enabled. If the check has a negative result, no manoeuvre is commanded. Off: Check disabled.	(OFF)	
c u A r	The code programmable transmitters is enabled or disabled. On: Radio receiver enabled only for rolling-code transmitters. Off: Receiver enabled for rolling-code and programmable code transmitters (self-learning and Dip Switch).	(ON)	
L b A r	Selects the functioning mode of the boom light (24Vdc output on AUX2 or N.O. contact on the output AUX 1 when configured at 2). On: The boom light is off when the barrier is close, it turns on when the barrier is in movement or open. Off: The boom light flashes slowly when the barrier is close (1s pause), it flashes quickly (0,5s pause) when the barrier is in movement or open.	(OFF)	
R o P F	The "forced opening in case of power cut-off" function is activated or deactivated (it can be activated only with connected and operating emergency batteries). On: Activated function. In the event of power failure, the control unit causes an opening operation. The barrier remains open until the power supply is back. Off: Deactivated function.	(OFF)	
r e n	Enables or disables remote radiotransmitters learning, as indicated in the paragraph "Remote transmitters learning". On: Remote learning enabled. Off: Remote learning not enabled.	(OFF)	

13.3.4) RADIO (rRd l)

MENU	FUNZIONE
pp	By selecting this function, the receiver goes in waiting (PUSH) for a transmitter code to assign to the step-step function. Press the key of the transmitter to assign to this function. If the code is valid, it is memorised and the message oH is displayed If the code is not valid, the message Err is displayed
oPEn	By selecting this function, the receiver goes in waiting (PUSH) for a transmitter code to assign to the OPEN function. Press the key of the transmitter to assign to this function. If the code is valid, it is memorised and the message oH is displayed If the code is not valid, the message Err is displayed
cLOSE	By selecting this function, the receiver goes in waiting (PUSH) for a transmitter code to assign to the CLOSE function. Press the key of the transmitter to assign to this function. If the code is valid, it is memorised and the message oH is displayed If the code is not valid, the message Err is displayed
2ch	By selecting this function, the receiver goes into waiting (PUSH) for a transmitter code to assign to the second radio channel. Press the key of the transmitter to assign to this function. If the code is valid, it is memorised ad the oH message is displayed If the code is not valid, the message Err is displayed.
nEtH	By selecting this function the LCD screen shows the number of transmitters memorized into the receiver.
clR	By selecting this function, the receiver goes into waiting (PUSH) for a transmitter code to erase from the memory. If the code is valid, it is erased and the message oH is displayed If the code is not valid or not present in memory, the message Err is displayed
rtr	Completely erases memory of the receiver. Confirmation of the operation is requested. By selecting this function the receiver goes into waiting (PUSH) for a new PGM pressure to confirm the operation. At end of erasing the oH message is displayed

13.3.5) CYCLES NUMBER (nRRn)

Displays the number of complete cycles (open+close) carried out by the automation.
When the <PG> button is pressed for the first time, it displays the first 4 figures, the second time it shows the last 4. Example <PG> 00 12 >>> <PG> 3456: made 123.456 cycles.

13.3.6) MAINTENANCE CYCLES (RRc l)

This function enables to activate the maintenance request notice after a number of manoeuvres determined by the installer.
To activate and select the number of manoeuvres, proceed as follows:
Press button <PG>, the display will show OFF, which indicated that the function is disabled (default value).
With the buttons <+> and <-> select one of the numeric values proposed (from OFF to 100). The values are intended as hundreds of cycles of manoeuvres (for example: the value 50 indicates 5000 manoeuvres).
Press the OK button to activate the function. The display will show the message Pr oG.
The maintenance request is indicated to the user by keeping the indicator lamp lit up for other 10 sec after the conclusion of the opening or closing operation.

13.3.7) RESET (rE5)

RESET of the control unit. ATTENTION!: Returns the control unit to the default values.
Pressing the <PG> button for the first time causes blinking of the letters rE5, pressing the <PG> button again resets the control unit. Note: The transmitters are not erased from the receiver nor is the access password.
All the logics and all the parameters are brought back to default values, it is therefore necessary to repeat the autose procedure.

13.3.8) AUTOSET (RUt o)

This function sets the optimal functioning values of the installation, at the end of the procedure, it sets the average values of torque (PMO/PMC and PSO/PSC).
To carry out the AUTOSET, proceed as follow:
a) Make sure that during the autose there is no obstacle in the maneuver area, if necessary, fence off the area so that persons, animals, cars, etc., cannot interrupt the procedure.
During the AUTOSET procedure, the anti crushing feature is not enabled.
b) select the function AUTO and press PG.
c) the control unit waits the confirmation to start the procedure "PUSH"
c) press PG to start the AUTOSET procedure.
The control unit performs few maneuvers for the stroke learning and the configuration of the parameters.
In case that the procedure is not successful the message ERR will be shown. Repeat the procedure after checking the wirings and the possible presence of obstacles.
The control unit recognizes automatically the presence of the absolute encoder, electromechanical limit switches or mechanical stops during the AUTOSET procedure. In case of use with encoder or mechanical stops do not link the inputs SWO-SWC to the common.

13.3.9) PASSWORD (codE)

It allows to type in an access protection code to the programming of the control unit.

A four-character alphanumeric code can be typed in by using the numbers from 0 to 9 and the letters A-B-C-D-E-F.

The default value is 0000 (four zeros) and shows the absence of a protection code.

While typing in the code, this operation can be cancelled at any moment by pressing keys + and – simultaneously. Once the password is typed in, it is possible to act on the control unit by entering and exiting the programming mode for around 10 minutes in order to allow adjustments and tests on functions. By replacing the 0000 code with any other code, the protection of the control unit is enabled, thus preventing the access to any other menu. If a protection code is to be typed in, proceed as follows:

- select the Code menu and press OK.
- the code 0000 is shown, also in the case a protection code has been previously typed in.
- the value of the flashing character can be changed with keys + and -.
- press OK to confirm the flashing character, then confirm the following one.
- after typing in the 4 characters, a confirmation message “CONF” appears.
- after a few seconds, the code 0000 appears again
- the previously stored protection code must be reconfirmed in order to avoid any accidental typing in.

If the code corresponds to the previous one, a confirmation message “oH” appears.

The control unit automatically exits the programming phase. To gain access to the Menus again, the stored protection code must be typed in.

IMPORTANT: TAKE NOTE of the protection code and KEEP IT IN A SAFE PLACE for future maintenance operations.

To remove a code from a protected control unit it is necessary to enter into programming with the password and bring the code back to the 0000 default value.

IF YOU LOOSE THE CODE, PLEASE CONTACT THE AUTHORISED SERVICE CENTER FOR THE TOTAL RESET OF THE CONTROL UNIT.

13.3.10) SYNCHRONIZATION (bU5)

MENU	FUNZIONE
Id	Sets the synchronizing number. It is possible to set a numeric value from 0 to 16. If the ID parameter is to 0 the control unit is set as MASTER, all the other values set the barrier as SLAVE.
LOC	Allows a barrier set as SLAVE to receive local commands.

13.4) SYNCHRONIZATION OF TWO OPPOSED BARRIERS

It is possible to manage a system composed of two barriers by using for each CP.EVA2 the specific optional control unit SIS, which must be plugged into the appropriate connector as shown in Fig. 14.

Each SIS unit must be connected to the other one by means of 3 wires by 0,5 sq.mm each, as shown in Fig.16.

One of the control unit must be set as MASTER (ID=0) and the other one as SLAVE (ID>0).

All the commands (commands given by transmitters, push buttons or safety devices) received by the MASTER barrier are sent to the SLAVE barrier, which will replicate instantaneously the behavior of the MASTER.

The logic LOC can be set in two ways:

ON: the SLAVE barrier can accept a local command and execute an opening/closing maneuver with no effect on the MASTER barrier.

OFF: the SLAVE barrier do not accept any local command and so it will replicate exclusively the behavior of the MASTER barrier.

A SLAVE barrier with LOC set to ON can be useful in case it is occasionally necessary the partial opening of a passage which is usually managed by two synchronized barriers, since that a step by step command (or OPEN/CLOSE) given to the SLAVE will have effect only on this last one, while all the other commands given to the MASTER will be replicated by the SLAVE.

The connection of the safety devices (photocells, safety edges, etc.) can be done indifferently to the MASTER unit or to the SLAVE.

13.5) TRANSMITTERS REMOTE LEARNING

If an already memorised transmitter is available in the receiver it is possible to carry out remote radio learning (without needing to access the control unit).

IMPORTANT: the procedure must be carried out with barrier open. The logic REM must be ON.

Proceed as follows:

1 Press the hidden key of the transmitter which is already memorised.

2 Press, within 5s, the key of the corresponding transmitter which is already memorised to associate to the new transmitter. The flashing light will turn on.

3 Press within 10s the hidden key of the new transmitter.

4 Press, within 5s, the key of the new transmitter to associate to the channel chosen at point 2. The flashing light will turn off.

5 The receiver memorised the new transmitter and immediately exits from programming.

13.6) FUSES

F3 CP.EVA2: T1A - Fuse for the protection of the accessories power supply

F1 SA.24V: T4A - Fuse for general protection

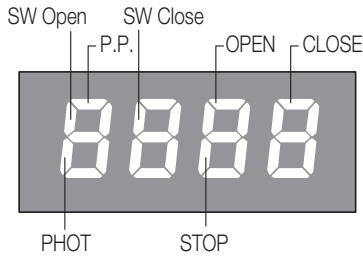
13.7) BACK UP BATTERIES

The control unit CP.EVA2 includes the power pack SA.24V predisposed for the connection of two batteries by 12Vdc 2,1Ah DA.BT2 (optional) which guarantee the regular functioning of the automation in case of temporary power failure.

When the barrier is working with mains voltage the power pack SA.24V charges the batteries (Fig. 14).

The maximum charging current is 1A, the average charging current is 300 mA.

13.8) DIAGNOSTICS



LED 1 : Presence of mains voltage

LED 2 : Control unit CP.EVA2 correctly powered

To each input is associated a line of the LCD screen which in case of activation it turns on according to the following diagram.

The N.C. inputs are represented by vertical lines.

The N.O. inputs are represented by horizontal lines.

The flashing mode of the lines SW Open (when the barrier is open) and SW Close (when the barrier is close) indicates the type of limit switch used.

2 flashes and pause: Presence of mechanical stops, no encoder, no electromechanical limit switches

1 flash and pause: Absolute encoder version (standard)

No flashing (always on) = Electromechanical limit switches

13.9) ERROR MESSAGES

Some messages that are displayed in case of function anomalies are listed as follows:

<i>Err</i>	Generic error	Error inserting password or memorizing transmitter..
<i>Err 1</i>	Motor error	Verify the motor wirings, faulty motor or not connected, problem on the control unit.
<i>Err 2</i>	Photocells error	Verify connections, photocells alignment and presence of obstacles.
<i>Err 3</i>	Absolute encoder error	Verify encoder connections, verify the good functioning of the Encoder.
<i>RRP</i>	Amperometric sensor intervention	Verify the presence of obstacles or friction points.
<i>Thrn</i>	Thermal sensor intervention	Overheating due to a too intensive use, wait the restoring.
<i>oULd</i>	Overload	Exceeding of the maximum power. Verify the motor and presence of friction points..
<i>Enc</i>	Encoder	Encoder threshold intervention.

14) MAINTENANCE

The following table is used to record maintenance operations, improvement or repair works carried out by the expert engineer.

Date _____	Engineer's Signature _____	Stamp
Description of operation ----- -----		

Date _____	Engineer's Signature _____	Stamp
Description of operation ----- -----		

Date _____	Engineer's Signature _____	Stamp
Description of operation ----- -----		

Date _____	Engineer's Signature _____	Stamp
Description of operation ----- -----		

INHALT

1) BESCHREIBUNG	32	13.3.1) INSTALLIERUNG (PPr)	35
2) ABMESSUNGEN	32	13.3.2) PARAMETER (PPr)	35
3) ARC-KOMPATIBLE STEUEREINHEIT	32	13.3.3) LOGIKEN (L o L)	36
4) ÖFFNEN (ABB.2).....	30	13.3.4) RADIO (r Rd)	37
5) VORBEREITUNG FÜR RECHTS-/LINKSSEITIGE SCHRANKE (ABB. 3/4)	33	13.3.5) ZYKLEN (nPrn).....	37
6) MANUELLE NOTBEDIENUNG ABB.5	33	13.3.6) WARTUNGSZYKLEN (Pr c t).....	37
7) VERLEGEN DER FUNDAMENTPLATTE VE.PS (OPTION) (ABB.6).....	33	13.3.7) RESET (r E5).....	37
8) POSITION DER FEDER UND DES ZUBEHÖRS (ABB.7).....	33	13.3.8) AUTOSET (Rlt o)	37
9) BEFESTIGUNG DES SCHRANKENARMS (ABB.8)	33	13.3.9) SCHÜSSELCODE (c o d E)	38
10) AUSWUCHTEN (ABB.9).....	33	13.3.10) SYNCHRONISMUS (bL5)	38
11) EINSTELLEN DER MECHANISCHEN FESTSTELLVORRICHTUNGEN (ABB.12).....	33	13.4) SYNCHRONISIERUNG ZWEIER GEGENÜBERLIEGENDER SCHRANKEN	38
12) SCHALTPLAN (ABB.14).....	34	13.5) FERNÜBERNAHME FUNKGERÄTE.....	38
13) STEUEREINHEIT CP.EVA2.....	34	13.6) SICHERUNGEN.....	38
13.1) ELEKTRISCHE ANSCHLÜSSE	34	13.7) NOTSTROMBATTERIE	38
13.2) PROGRAMMIERUNG.....	34	13.8) DIAGNOSE	39
13.2.1) GEBRAUCH DER PROGRAMMIERUNGSTASTEN.....	34	13.9) FEHLERMELDUNGEN	39
13.2.2) BEMERKUNGEN:.....	34	14) WARTUNG	39
13.3) PARAMETER, LOGIKEN UND SONDERFUNKTIONEN.....	35		

DE

DEU

HINWEISE



ALLGEMEINE INFORMATIONEN

Das Produkt darf nicht für andere Zwecke oder auf andere Weise verwendet werden, als in der vorliegenden Anleitung beschrieben. Ein ungeeigneter Gebrauch kann das Produkt beschädigen und eine Gefahr für Personen und Sachen darstellen. Wir übernehmen keinerlei Haftung für Schäden, die sich aus einer unsachgerechten Montage der Tore und aus daraus folgenden Verformungen ergeben können. Bewahren Sie dieses Handbuch für Nachschlagzwecke auf.



ERRICHTER GUIDE

Dieses Handbuch ist ausschließlich qualifiziertem Personal für die Installation und Wartung von automatischen Öffnungsvorrichtungen bestimmt. Die Installation muss von Fachpersonal (professioneller Installateur gemäß EN12635) unter Beachtung der Regeln der guten Technik sowie der geltenden Normen vorgenommen werden. Prüfen, dass die Struktur des Tors so ist, dass es automatisiert werden kann. Der Installateur hat dem Benutzer alle Informationen über den automatischen, manuellen Betrieb sowie den Not-Betrieb der Automatik zusammen mit der Bedienungsanleitung zu liefern.



HINWEISE

Das Verpackungsmaterial fern von Kindern halten, da es eine potentielle Gefahr darstellt. Das Verpackungsmaterial nicht ins Freie werfen, sondern je nach Sorte (z.B. Pappe, Polystyrol) und laut den örtlich geltenden Vorschriften entsorgen. Erlauben Sie es Kindern nicht, mit den Steuervorrichtungen dieses Produkts zu spielen. Halten Sie die Fernbedienungen von Kindern fern. Dieses Produkt eignet sich nicht für den Gebrauch durch Personen (einschließlich Kindern) mit eingeschränkter körperlichen, sensorischen oder geistigen Fähigkeiten oder ohne die nötigen Kenntnisse, es sei denn, sie werden von für ihre Sicherheit verantwortlichen Personen beaufsichtigt oder angeleitet. Wenden Sie alle Sicherheitsvorrichtungen (Fotozellen, Sensoren usw.) an, die zum Schutz des Gefahrenbereiches gegen Aufprall, Quetschung, Erfassung und Abtrennung von Gliedmaßen erforderlich sind. Berücksichtigen Sie die geltenden Normen und Richtlinien, die Regeln der guten Technik, die Einsatzweise, die Installationsumgebung, die Betriebsweise sowie die vom System entwickelten Kräfte. Die Installation muss unter Verwendung von Sicherheits- und Steuerungsvorrichtungen vorgenommen werden, die der Norm EN 12978 und EN 12453 entsprechen. Verwenden Sie ausschließlich Originalzubehör und Originalersatzteile, die Verwendung von nicht originalen Teilen zieht einen Verfall der vom Garantiezertifikat vorgesehenen Gewährleistungen nach sich. Alle mechanischen und elektrischen Teile der Automatisierung müssen den Vorgaben der gültigen Normen entsprechen und mit der CE-Kennzeichnung versehen sein.



ELEKTRISCHE SICHERHEIT

Das Stromnetz muss mit einem allpoligen Schalter bzw. Trennschalter ausgestattet sein, dessen Kontakte einen Öffnungsabstand gleich oder größer als 3 aufweisen. Kontrollieren, ob der elektrischen Anlage ein geeigneter* Differentialschalter und ein Überspannungsschutzschalter vorgeschaltet sind. Einige Installationstypologien verlangen den Anschluss des Flügels an eine Erdungsanlage laut den geltenden Sicherheitsnormen. Während der Installation, der Wartung und der Reparatur, die Anlage stromlos machen bevor an den elektrischen Teilen gearbeitet wird. Klemmen Sie falls vorhanden auch die eventuellen Pufferbatterien ab. Die elektrische Installation und die Betriebslogik müssen den geltenden Vorschriften entsprechen. Die Leiter die mit unterschiedlichen Spannungen gespeist werden, müssen physisch getrennt oder sachgerecht mit einer zusätzlichen Isolierung von mindestens 1 mm isoliert werden. Die Leiter müssen in der Nähe der Klemmen zusätzlich befestigt werden. Während der Installation, der Wartung und der Reparatur, die Anlage stromlos machen bevor an den elektrischen Teilen gearbeitet wird. Alle Anschlüsse nochmals prüfen, bevor die Zentrale mit Strom versorgt wird. Die nicht verwendeten N.C. Eingänge müssen überbrückt werden.
* Schutzschalter 16A



ENTSORGUNG

Das seitlich abgebildete Symbol weist darauf hin, dass das Produkt nicht als Hausmüll entsorgt werden darf, da einige Bestandteile für die Umwelt und die menschliche Gesundheit gefährlich sind. Das Gerät muss daher zu einer zugelassenen Entsorgungsstelle gebracht oder einem Händler beim Kauf eines neuen Geräts zurückerstattet werden. Eine nicht ordnungsgemäße Entsorgung ist laut Gesetz strafbar.

Die in diesem Handbuch enthaltenen Beschreibungen und Abbildungen sind nicht verbindlich. Ausgenommen der Haupteigenschaften des Produkts, behält sich der Hersteller das Recht vor eventuelle technische, konstruktive oder kommerzielle Änderungen vorzunehmen ohne dass er vorliegende Veröffentlichung auf den letzten Stand bringen muss.

SCHNELLPROGRAMMIERUNG

- Die Taste <PG> drücken, das Display blendet das erste Menü Installation „INST“ ein.
- Das Menü INST einblenden.
- Überprüfen, ob der Parameter BOOM richtig ist: 3-5 für EVA.5, 7-8 für EVA.7/EVA.8.
- Die Schrankenposition im Menü POS einstellen, die Standard-Einstellung ist Schranke RIGHT.
- Das Menü AUTO einblenden, mit OK bestätigen und die optimalen Betriebsparameter eingeben.
- In den Menüs PAR und LOG die Betriebsparameter und -logiken auswählen, die im Hinblick auf die Art der Installation nötig sind.

WICHTIG: Die Schranke führt nach jeder Parameteränderung FSTS. SLDO, SLDC, TSMO, TSMC eine komplette Öffnung und Schließung durch, um die neuen Strom- und Drehmomentwerte zu erfassen. Auf dem Display erscheint die Meldung „PRG“.

1) BESCHREIBUNG

Straßenschranke für Durchfahrten bis zu 5 m mit integriertem Steuergerät CP.EVA2 und externer Schnellentriegelung für die manuelle Bedienung. Es ist ein Synchronbetrieb von 2 Motoren möglich, um zwei gegenüberliegende Schranken zu steuern. In diesem Fall ist die Synchronisationskarte SIS (Optional) einzusetzen, es müssen wie in Abb. 16 die zwei Steuergeräte miteinander verbunden und wie im Absatz „Synchronisation von zwei gegenüberliegenden Schranken“ entsprechend konfiguriert werden.

Darüber hinaus ist die Notstromversorgung anhand des einfachen Anschlusses zweier Batterien 12V 2,1 Ah (Art. DA.BT2) möglich - siehe Abb. 14 - oder die Schranke funktioniert ganz ohne Netzstrom unter Einsatz des Zubehörs KSUN (Solarzellen mit Pufferbatterien).

Jeder andere Einsatz als in dieser Anleitung angegeben ist unzulässig und hebt die Herstellergarantie auf.

Wir möchten Sie daran erinnern, dass Sie durch Ihre Anmeldung auf der Website www.beninca.com Zugang zu allen aktualisierten technischen Unterlagen der Produkte und Zubehörteile erhalten. Dies schließt auch den Leitfaden für die Ausfüllung der technischen Dokumentation und Unterlagen mit ein, die vom Anhang V der Maschinenrichtlinie vorgesehen und gemäß den einschlägig geltenden Normen bindend sind.

WICHTIG: Wird die Schranke auch als Fußgängerdurchgang benutzt, muss unbedingt die gemessene Aufprallkraft gemäß der Norm EN 12445 überprüft werden (siehe die gemäß der Norm EN 12453 vorgesehenen Grenzwerte).

Ist es ausschließlich ein Fahrzeugdurchgang, sind Schilder für das Fußgängerverbot vorzusehen.

2) ABMESSUNGEN

Abbildung 1 zeigt die Hauptabmessungen der Schranke EVA.5. Außenmaße in mm.

Die Schrankenarmlänge beträgt mindestens 3 m und maximal 5 m.

Da zur Befestigung des Arms an der Schranke 25 cm benötigt werden, beträgt die nützliche Länge 2,75 m bis 4,75 m, wie in Abb. 1 gezeigt.

Die Schranke ist zudem zur Montage von anderen, auf Wunsch erhältlichen Zubehörteilen (Fotozelle, Wahlschalter usw.) vorbereitet. Diese Verbindungsstellen werden, falls nicht verwendet, mit den mitgelieferten Abdeckungen (Ref. A) verschlossen.

TECHNISCHE DATEN	EVA.5
Speisung	230Vac 50Hz
Motorenspeisung	24Vdc
Leistungsaufnahme	310 W
Stromaufnahme	1,6 A
Leistungsaufnahme im Standby-Modus	40 mA (230 Vac - 50 mA (115 Vac)
Drehmoment	205 Nm
Öffnungsgeschwindigkeit	von 3,5 bis 6 Sekunden
Intermittierender Betrieb	kontinuierliche Nutzung
Schutzklasse	IP44
Betriebstemperatur	-20°C / +50°C
Geräuschpegel	<70 dB
Schmierung	Fett
Gewicht	55kg

3) ARC-KOMPATIBLE STEUEREINHEIT

WICHTIG, AUFMERKSAM LESEN:

Der Funkempfänger in diesem Produkt ist mit den neuen ARC-Sendern (Advanced Rolling Code) kompatibel, die dank der Kodierung mit 128 Bit einen höheren Kopierschutz gewährleisten.

Die Speicherung der neuen ARC-Sender funktioniert genauso, wie bei den normalen Rolling-Code-Sendern mit HCS-Kodierung, zu beachten ist jedoch:

- 1) ARC-Sender und Rolling Code HCS-Sender können nicht in einem Empfänger gleichzeitig gespeichert werden.
- 2) Der erste gespeicherte Sender bestimmt die Art der Sender, die später verwendet werden können. Wenn der erste gespeicherte Sender ein ARC-Sender ist, können keine Rolling Code HCS-Sender verwendet werden und umgekehrt.
- 3) Sender mit festem Code können nur in Verbindung mit Rolling Code HCS-Sendern verwendet werden, wobei die Logik CVAR auf AUS stehen muss. Sie können daher nicht in Verbindung mit ARC-Sendern eingesetzt werden. Wenn es sich bei dem ersten gespeicherten Rolling Code Sender um einen ARC-Sender handelt, hat die CVAR-Logik keinen Einfluss.
- 4) Wenn Sie die Art des Senders ändern möchten, müssen Sie einen Reset des Empfängers durchführen.

4) ÖFFNEN (ABB.2)

Der Zugang zu den elektrischen und mechanischen Teilen der Schranke, ist durch ein Schloss mit entsprechendem Schlüssel blockiert. Folgendermaßen vorgehen:

- 1 Die beiden Muttern D abschrauben
- 2 Den Schlüssel in das Schloss an der Türseite stecken und gegen den Uhrzeigersinn drehen
- 3 Das Frontteil des Deckels heben
- 4 Den Deckel abziehen

Nun ist der Zugang zur Steuereinheit frei, die sich unterhalb des Deckels befindet. Die mechanischen Teile der Schranken können durch das Abnehmen der Frontklappe freigesetzt werden.

5) VORBEREITUNG FÜR RECHTS-/LINKSSEITIGE SCHRANKE (ABB. 3/4)

Die Barriere EVA.5 wird normalerweise in der rechtsseitigen Ausführung geliefert (Abb. 3 Bez. A: EVA.5 RIGHT).

Eine rechtsseitige Schranke ist gewöhnlich eine Schranke, die auf der Seite der Öffnungstür von vorne gesehen den Durchgang schließt, indem der Baum nach rechts gesenkt wird. Es genügen jedoch einige einfache Eingriffe und aus der rechten Schranke wird eine linke (Abb. 3 Bez. B: EVA.5 LEFT). Falls die Öffnungsrichtung geändert werden muss, folgendermaßen vorgehen, anderenfalls die Anweisungen des nachfolgenden Paragraphen befolgen.

- Die Feder vollständig durch Abschrauben entlasten und aus der Verankerung „L“ am Hebel herausnehmen.
- Gemäß Abb. 4 die Position der mechanischen Feststellvorrichtungen „F1“ und „F2“ umkehren. Die entsprechenden Befestigungsstifte lockern, bevor die Feststellvorrichtungen abgeschraubt werden (siehe Paragraph EINSTELLEN DER MECHANISCHEN FESTSTELLVORRICHTUNGEN)
- Den Getriebemotor entsichern (siehe „Handbetrieb“), so dass der Befestigungshebel L frei bewegt werden kann.
- Die richtige Befestigungsposition je nach Armlänge und gewähltem Zubehör wählen. Siehe Paragraph „Position der Feder und verwendbares Zubehör“.
- Die Feder an der neuen Position einhaken. Die Abb. 4 zeigt den Unterschied zwischen der rechtsseitigen und linksseitigen Schranke.

ACHTUNG: DIE UMSCHALTUNG DER ÖFFNUNGSRICHTUNG ÄNDERT DAS POS-MENÜ; SIEHE HIERZU DEN ABSATZ ÜBER DIE PROGRAMMIERUNG DES STEUERGERÄTS.

6) MANUELLE NOTBEDIENUNG ABB.5

Im Falle eines Stromausfalls oder einer Störung, kann der Schrankenarm entriegelt und von Hand bewegt werden:

- Den personalisierten Schlüssel in den Entriegelungshebel stecken den Uhrzeigersinn drehen.
- Den Entriegelungshebel in gegen den Uhrzeigersinn drehen bis der Schrankenarm entriegelt und von Hand bewegt werden kann.
- Um den automatischen Betrieb wieder einzustellen, den Hebel Uhrzeigersinn drehen, bis er blockiert und die Ausgangsposition wieder erreicht ist.

7) VERLEGEN DER FUNDAMENTPLATTE VE.PS (OPTION) (ABB.6)

Nachdem die Kabelverlegung vorbereitet worden ist (Stromversorgung, Zubehör usw.), die Fundamentplatte laut den angegebenen Maßen positionieren. Die mitgelieferten Bügel mit den 4 Schrauben M12x50 (Ref. A) an die Fundamentplatte befestigen und mit den Muttern B und den Unterlegscheiben C befestigen. Sicherstellen, dass die Fundamentplatte einwandfrei ausgerichtet ist (Ref.F) und die Schranke mit den Muttern D und den Unterlegscheiben E befestigen.

Hinweis: Durch die besondere Form der Schlitzte auf dem Schrankenkastenboden kann die Position berichtigt werden.

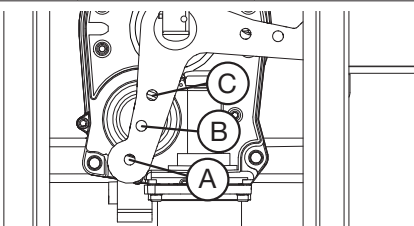
Es empfiehlt sich, etwa 30 mm Gewindestange außerhalb der Fundamentplatte zu lassen. Ein zu hoher Wert könnte mit der Federbefestigung interferieren, ein geringerer Wert behindert die einwandfreie Schraubenfixierung.

8) POSITION DER FEDER UND DES ZUBEHÖRS (ABB.7)

Je nach Schrankenarmlänge und dem installierten Zubehör, die Feder an der geeigneten Stelle am Hebel einsetzen und danach spannen.

Die richtige Federposition („A“, „B“ und „C“) anhand der Tabelle 1, je nach Armlänge und gewähltem Zubehör wählen.

TAB.1	EVA.5				
	Stangenlänge (m)				
Verwendbares Zubehör	3	3,5	4	4,5	5
EVA5.A	C	C	B	B	A
EVA5.A + VE.RAST	C	B	B	A	A
EVA5.A + VE.AM	C	C	B	B	A
EVA5.A + VE.RAST + VE.AM	C	B	B	A	A
EVA5.A + SC.RES	C	B	B	A	A
EVA5.A + SC.RES + VE.AM	C	B	B	A	A

<p>Legende</p> <p>EVA5.A Schrankenbaum mit unterem Gummiprofil und Abdeckung für Oberlichter.</p> <p>VE.RAST Unterfahrsperrre aus Aluminium.</p> <p>VE.AM Bewegliche Stangenauflage.</p> <p>SC.RES Sicherheitskontaktleiste aus leitfähigem Gummi (8K2).</p> <p>Achtung: Die Installation der VE.RAST beeinträchtigt den Einsatz der SC.RES und umgekehrt. Die Installation des Beleuchtungskits EVAL beeinflusst nicht die Auswuchtung der Stange</p>	
--	---

9) BEFESTIGUNG DES SCHRANKENARMS (ABB.8)

Das gewünschte Zubehör (Schutzprofile, Leuchten, Näherungsflanke, Abhängung usw.) muss vor der Befestigung des Schrankarms montiert werden. Siehe entsprechende Anweisungen. Danach wird der Schrankenarm an die Platte P mit dem Bügel S und den 6 Schrauben mit Unterlegscheiben und dem Plättchen T befestigt. Die beiden Kunststoffabdeckungen C anbringen.

10) AUSWUCHTEN (ABB.9)

Für einen einwandfreien Schrankenbetrieb ist es unerlässlich, dass der Schrankenbaum im Hinblick auf die entgegenwirkende Kraft durch die Balancefeder angemessen ausgewuchtet wird. Zur Kontrolle folgendermaßen vorgehen:

- Kontrollieren, ob die Feder an der richtigen Stelle am Hebel eingehakt ist (siehe Tabelle 1).
 - Die Schranke über den Entriegelungsschlüssel mechanisch entriegeln.
 - Ein richtig ausgewuchteter Schrankenarm muss in jeder Position stillstehen:
 - Falls er sich weiter öffnet, die Spannung der Feder verringern
 - Falls er sich weiter schließt, die Spannung der Feder erhöhen
- Die Spannung der Feder kann durch Festschrauben (drehen gegen den Uhrzeigersinn) oder Lockern (drehen im Uhrzeigersinn) der Feder selbst von Hand eingestellt werden. Nachdem die Federspannung eingestellt worden ist, die Mutter „D“ bis zum Anschlag am Verschluss T festziehen, um die Feder zu blockieren.

11) EINSTELLEN DER MECHANISCHEN FESTSTELLVORRICHTUNGEN (ABB.12)

Die Trägheitsbewegung des Schrankenarms nach dem Anhalten des Motors, wird durch die einstellbaren Feststellvorrichtungen blockiert.

Unter Bezugnahme auf Abb. 12 folgendermaßen vorgehen:

- Die Schranke entriegeln, so dass der Baum von Hand bedient werden kann
- Den Mutter G lockern
- Die mechanische Feststellvorrichtung auf-/zuschrauben bis der gewünschte Auslöseposition erreicht ist
- Den Mutter G blockieren.

12) SCHALTPLAN (ABB.14)

Beispiel zur Installation einer Schranke mit einigen der wichtigsten Zubehörteilen.

ERLÄUTERUNG

- 1 Steuereinheit CP.EVA2
- 2 Fotozelle Empfänger FTC.S
- 3 Fotozelle Sendegerät FTC.S
- 4 Notfallbatterien – können im Inneren der Box der Steuereinheit installiert werden DA.BT2
- 5 Karte für Blinkleuchte EVA.LAMP
- 6 Sicherheitskontaktleiste aus leitfähigem Gummi (8K2)
- 7 Elektronische Schnittstellenkarte Sicherheitskontaktleiste SC.EN
- 8 Blinkleuchten LADY.L

Weitere Informationen zur Installation und zum Anschluss der verschiedenen Zubehörteile, sind in den entsprechenden Anweisungen enthalten.

13) STEUEREINHEIT CP.EVA2

13.1) ELEKTRISCHE ANSCHLÜSSE

In der nachstehenden Tabelle sind die elektrischen und in Abb. 14 dargestellten Anschlüsse beschrieben:

KLEMMLEISTE M3		
Klemmen	Funktion	Beschreibung
ANT-SHIELD	Antenne	Anschluss Antenne/Karte integrierter Funkempfänger (ANT-Signal/SHIELD-Schirm). Wird eine externe Empfangsantenne benutzt, ist das vorverdrahtete Kabel in der Klemmleiste ANT zu entfernen.
AUX	Zusatzausgang AUX 1	Ausgang mit N.O. Kontakt, konfigurierbar durch Funktionslogik AUX1
24 V	24 VDC	Ausgang Versorgungsspannung Zubehör 24 VDC 500 mA max.
MOT	Motor	Anschluss Motor: 24 VDC.

KLEMMLEISTE M2		
Klemmen	Funktion	Beschreibung
P.P	Schrittbetrieb	Eingang Taste Schrittbetrieb (N.O. Kontakt) .
CLOSE	Schließen	Eingang Taste Schließen (N.O. Kontakt) .
OPEN	Öffnen	Eingang Taste Öffnen (N.O. Kontakt), es ist eine Schaltuhr für die Öffnung zu bestimmten Uhrzeiten anschließbar.
PHOT	Lichtschranke	Eingang Lichtschranke aktiv bei Öffnung und Schließung (N.C. Kontakt)
STOP	STOP	Eingang Taste STOPP (N.C. Kontakt)
SWC	Endschalter Schließen	Eingang Endschalter SCHLIESSEN (N.C. Kontakt) NUR FÜR SCHRANKEN MIT ELEKTROMECHANISCHEM ENDSCHALTER EINSETZBAR. Falls unbenutzt, ist mit dem gemeinsamen Eingang COM keine Polbrücke erforderlich.
SWO	Endschalter Öffnen	Eingang Endschalter ÖFFNEN (N.C. Kontakt) NUR FÜR SCHRANKEN MIT ELEKTROMECHANISCHEM ENDSCHALTER EINSETZBAR. Falls unbenutzt, ist mit dem gemeinsamen Eingang COM keine Polbrücke erforderlich.
COM	Gemeinsamer Eingang	Gemeinsam für Endschalter und alle Steuereingänge.
AUX2	Zusatzausgang AUX 2	Ausgang mit N.O. Kontakt, konfigurierbar durch Funktionslogik AUX2
BLINK	Blinklicht	Ausgang 24 VDC 15W max. für den Anschluss an das Blinklicht (Art. EVA.LAMP), das es an der oberen Schrankenabdeckung einzubauen gilt.

KLEMMLEISTE MENC		
Klemmen	Funktion	Beschreibung
ABS ENC	Eingang Encoder	Eingang Absolut-Encoder, im Werk vorverdrahtet.

KLEMMLEISTE M1		
Klemmen	Funktion	Beschreibung
M1	Eingang 24 VDC	Eingang 24 VDC zur Versorgungsspannung der Karte CP.EVA2. Wird die Solarstromanlage SUN SYSTEM benutzt, ist der Ausgang 24 VDC der Karte SUN.SY anzuschließen (siehe Anleitung KSUN)

13.2) PROGRAMMIERUNG

Die Programmierung der verschiedenen Funktionen der Zentrale erfolgt über das LCD Display an Bord der Zentrale indem die gewünschten Werte im Programmiermenü, wie nachstehend beschrieben eingerichtet werden.

Das Menü Parameter ermöglicht es einer Funktion einen numerischen Wert zuzuordnen, wie es bei einem Trimmer der Fall ist. Das Menü der Logik ermöglicht es eine Funktion zu aktivieren oder deaktivieren, ähnlich wie bei der Einstellung eines Dip-Schalters.

In den Menüs Parameter und Logik können zudem noch andere Sonderfunktionen eingestellt werden, die je nach Modell oder Software-Version unterschiedlich sind.

13.2.1) GEBRAUCH DER PROGRAMMIERUNGSTASTEN

- 1 - Die Taste <PG> drücken, das Display blendet das erste Menü Installation „INST“ ein.
- 2 - Mit der Taste <+> oder <-> das gewünschte Menü auswählen (siehe Menü Seite 10/11).
- 3 - Die Taste <PG> drücken, am Display wird die erste Funktion des Menüs sichtbar.
- 4 - Mit der Taste <+> oder <-> die gewünschte Funktion selektieren.
- 5 - Die Taste <PG> drücken, am Display wird der derzeit für die selektierte Funktion eingestellte Wert sichtbar.
- 6 - Mit der Taste <+> oder <-> den für die Funktion gewünschten Wert selektieren.
- 7 - Die Taste <PG> drücken, am Display wird das Signal "PRG" sichtbar, welches die erfolgte Programmierung anzeigt.

13.2.2) BEMERKUNGEN:

Durch gleichzeitiges Drücken von <+> und <->, innerhalb eines Funktionen-Menüs, wird zum vorherigen Menü zurückgekehrt, ohne Änderungen durchzuführen. Durch gedrückt halten der Taste <+> oder der Taste <-> wird das zunehmende oder abnehmende Ablaufen der Werte beschleunigt.

Nach einer Wartezeit von 120s verlässt die Steuerzentrale den Programmiermodus und das Display schaltet sich aus.

Das Drücken der Taste <-> bei ausgeschaltetem Display entspricht einer Schritt-Schritt Steuerung. Beim Einschalten der Karte wird ca. 5 s lang die Softwareversion angezeigt. Die im Werk vorkonfigurierten Parameter und Logiken sehen eine typische Installation vor.

13.3) PARAMETER, LOGIKEN UND SONDERFUNKTIONEN

In den nachstehenden Tabellen sind die einzelnen Funktionen der Steuerung beschrieben.

13.3.1) INSTALLIERUNG (PRr)			
MENU	FUNKTION	MIN-MAX-(Default)	MEMO
<i>baol</i>	Die an der Schranke installierte Baumlänge auswählen. Wert in Meter, von 3 bis 5 m (EVA5) oder 7 bis 8 m (EVA7) einstellbar. Die Einstellung der optimalen Geschwindigkeitswerte richtet sich nach der ausgewählten Baumlänge.	3/5 -7/8 (3-5)	
<i>Pos</i>	Die Richtung der Schrankenöffnung einstellen (siehe Abb. 3). Das Zeichen $\overrightarrow{\square}$ zeigt die Schranke RECHTS (DX/RIGHT) DEFAULT-WERT an. Das Zeichen $\overleftarrow{\square}$ zeigt die Schranke LINKS (SX/RIGHT) an. Stets die Richtung der Schrankenöffnung überprüfen; bei Bedarf die Richtung ändern. Jede Änderung in diesem Menü schaltet automatisch eine AUTOSSET-Prozedur ein.	$\overrightarrow{\square}$ = RIGHT $\overleftarrow{\square}$ = LEFT (RIGHT)	
<i>mode</i>	Wählen Sie die Betriebsart der Schranke. <i>norm</i> : Standard-Betriebsmodus für Schranken, die in Wohn-/Industriegebieten mit normalem Fahrzeugverkehr verwendet werden. <i>PRrc</i> : Betriebsmodus für Parkplätze, für Schranken in Parksyste-men. Um in diesem Modus den Durchgangsverkehr einer großen Anzahl von Fahrzeugen zu erleichtern, stellt die Steuereinheit automatisch eine spezifische Konfiguration fest, die Folgendes beinhaltet: 1) Schnellschließung aktiv (SCL:ON) mit verkürzter Zeit von 3 bis 0 Sekunden. 2) Automatische Schließung aktiv (TCA:ON), die bei aktivierter Schnellschließung beim Öffnen das sofortige Schließen der Schranke bewirkt, sobald der PHOT-Eingang freigegeben wird. 3) Während der Schließphase stoppt der Eingriff des PHOT-Eingangs die Schranke, sobald der PHOT-Eingang frei wird, nimmt die Schranke das Schließmanöver wieder auf.	Norm - Parc (Norm)	

13.3.2) PARAMETER (PRr)			
MENU	FUNKTION	MIN-MAX-(Default)	MEMO
<i>tca</i>	Zeit für automatisches Schließen. Aktiv nur mit Logik „TCA“=ON. Wenn die eingestellte Zeit abgelaufen ist, aktiviert die Steuerung einen Schließvorgang.	1-240-(20 s)	
<i>FSLS</i>	Regelt die Öffnungs- und Schließgeschwindigkeit der Schranke (Standardgeschwindigkeit, vor der Verlangsamung).	50-99-(99)	
<i>SLdo</i>	Regelt die Schrankengeschwindigkeit in der verlangsamtsten Phase des Öffnens* (Abb. 10 -slow Open).	20-70-(50)	
<i>SLdc</i>	Regelt die Schrankengeschwindigkeit in der verlangsamtsten Phase des Schließens* (Abb. 11 -slow Close).	20-70-(50)	
<i>tSno</i>	Stellt den Startpunkt in der verlangsamtsten Phase des Öffnens ein (Abb. 10-Start slow Open). Der Wert ist in Prozent ausgedrückt und bezieht sich auf den Gesamthub.	1-99-(20)	
<i>tSnc</i>	Stellt den Startpunkt in der verlangsamtsten Phase des Schließens ein (Abb. 11-Start slow Close). Der Wert ist in Prozent ausgedrückt und bezieht sich auf den Gesamthub.	1-99-(20)	
<i>Pno</i>	Regelt das Motordrehmoment, das beim Öffnen auf die Schranke einwirkt.*	1-99-(20)	
<i>Pnc</i>	Regelt das Motordrehmoment, das beim Schließen auf die Schranke einwirkt.*	1-99-(20)	
<i>PSo</i>	Regelt das Motordrehmoment, das beim verlangsamtsten Öffnen auf die Schranke einwirkt* (Abb. 10 - Slow Open).	1-99-(20)	
<i>PSc</i>	Regelt das Motordrehmoment, das beim verlangsamtsten Schließen auf die Schranke einwirkt* (Abb. 11 - Slow Close).	1-99-(20)	
<i>SEAU</i>	Regelt die Empfindlichkeit der Quetschschutzeinrichtung (Encoder) während der normalen Laufgeschwindigkeit*. 0:Off -1: minimale Empfindlichkeit - 99: maximale Empfindlichkeit	0-99-(0%)	
<i>SEAr</i>	Regelt die Empfindlichkeit der Quetschschutzeinrichtung (Encoder) während der Verlangsamung*. 0:Off -1: minimale Empfindlichkeit - 99: maximale Empfindlichkeit	0-99-(0%)	
<i>tLS</i>	Aktivierungsdauer des Kontakts der Hilfsbeleuchtung. Wert in Sekunden. Bei jeder Bedienung wird der Kontakt für die eingestellte Dauer geschlossen. Siehe Beschreibung Parameter AUX1.	1-240 (60)	
<i>SASo</i>	Stellt eine kurze Umdrehung ein, sobald der Endlaufpunkt beim Öffnen erreicht wird. Ist für eine mühelosere manuelle Bedienung der Schranke von Nutzen.	0-5 (0)	
<i>SASc</i>	Stellt eine kurze Umdrehung ein, sobald der Endlaufpunkt beim Schließen erreicht wird. Ist für eine mühelosere manuelle Bedienung der Schranke von Nutzen.	0-5 (0)	
<i>AUX 1</i>	Wählt den Betriebsmodus des Zusatzausgangs 1 aus (potentialfreier N.O. Kontakt) 0: Meldeleuchte Schranke offen, Kontakt bei offener Schranke geschlossen, bei geschlossener Schranke offen, blinkend während der Bewegung (Abb. 15, Bez. SCA) 1: Zweiter Funkkanal des eingebauten Funkempfängers 2: Schrankenlicht, für die Steuerung der am BAUM eingebauten LED-Lichter (Art. EVA.LED), siehe auch Parameter LBAR 3: Innenleuchte, die Schließzeit des Kontakts ist über den Parameter TLS einstellbar (Abb. 15 Bez. SERVICE LIGHT) 4: Versorgungsspannung Lichtschranken überprüft, siehe Anschlussplan Abb. 15 (Bez. PHOTOTEST) 5: Kontakt bei offener Schranke geschlossen 6: Kontakt bei geschlossener Schranke geschlossen 7: Wartungs-Kontrollleuchte. Der Kontakt schließt, sobald die Anzahl Manöver erreicht wird, die im Menü Wartungszyklen (MACI) eingestellt wurde.	0-6-(0)	

AUX2	<p>Wählt den Betriebsmodus des Zusatzausgangs AUX2 aus (potentialfreier N.O. Kontakt)</p> <p>0: Meldeleuchte Schranke offen, Kontakt bei offener Schranke geschlossen, bei geschlossener Schranke offen, blinkend während der Bewegung (Abb. 15, Bez. SCA)</p> <p>1: Zweiter Funkkanal des eingebauten Funkempfängers</p> <p>2: Schrankenlicht, für die Steuerung der am BAUM eingebauten LED-Lichter (Art. EVA.LED), siehe auch Parameter LBAR</p> <p>3: Innenleuchte, die Schließzeit des Kontakts ist über den Parameter TLS einstellbar (Abb. 15 Bez. SERVICE LIGHT)</p> <p>4: Versorgungsspannung Lichtschranken überprüft, siehe Anschlussplan Abb. 15 (Bez. PHOTOTEST)</p> <p>5: Kontakt bei offener Schranke geschlossen</p> <p>6: Kontakt bei geschlossener Schranke geschlossen</p> <p>7: Wartungs-Kontrollleuchte. Der Kontakt schließt, sobald die Anzahl Manöver erreicht wird, die im Menü Wartungszyklen (MACI) eingestellt wurde.</p>	0-6-(2)	
-------------	---	---------	--

*** ACHTUNG: EINE FALSCH EINSTELLUNG DIESER PARAMETER KANN GEFÄHRLICH SEIN. DIE GELTENDEN NORMEN EINHALTEN!**

13.3.3) LOGIKEN (LÖU)

MENÜ	FUNKTION	MEMO
t c A	Aktiviert oder deaktiviert das automatische Schließen On: Automatisches Schließen aktiviert Off: Automatisches Schließen deaktiviert	(ON)
ibL	Aktiviert oder deaktiviert die Mehrbenutzerfunktion. On: Mehrbenutzerfunktion deaktiviert. Der Impuls „Schrittschaltung“ oder des Senders hat während des Öffnens keine Auswirkung. Off: Mehrbenutzerfunktion aktiviert.	(OFF)
ibcA	Aktiviert oder deaktiviert die Funktion Wohngemeinschaft während der Zeit TCA. On: Mehrbenutzerfunktion deaktiviert. Der Impuls „Schrittschaltung“ oder des Senders hat während des Öffnens keine der Zeit TCA. Off: Mehrbenutzerfunktion aktiviert.	(OFF)
S c L	Aktiviert oder deaktiviert das schnelle Schließen On: Schnelles Schließen aktiviert. Bei offenem Tor oder während des Öffnens verursacht das Auslösen der Photozelle nach 3 s ein automatisches Schließen. Aktiv nur bei TCA:ON Off: Schnelles Schließen deaktiviert	(OFF)
PP	Selektiert den Funktionsmodus "Taste Schrittschaltung" und des Senders. On: Funktion: ÖFFNEN > SCHLIESSEN > ÖFFNEN > Off: Funktion: ÖFFNEN > STOPP > SCHLIESSEN > STOPP >	(OFF)
P r E	Aktiviert oder deaktiviert das Vorwarnblinken. On: Vorwarnblinken aktiviert. Die Blinkleuchte schaltet sich 3s vor Anlaufen des Motors ein. Off: Vorwarnblinken deaktiviert.	(OFF)
h t r	Freischaltung oder Ausschaltung der Funktion Person vorhanden. On: Arbeitsweise der Funktionen Person vorhanden. Der Druck auf die Knöpfe Öffnen/Schließen muss während des gesamten Vorgangs beibehalten werden. Die Öffnung des Einganges STOPP hält den Motor an. Alle Sicherheitseingänge sind ausgeschaltet. Off: Automatik-/Halbautomatikbetrieb.	(OFF)
L t c A	Selektiert den Funktionsmodus der Blinkleuchte während der Zeit TCA Off: Blinkleuchte ausgeschaltet während TCA On: Blinkleuchte eingeschaltet während TCA	(OFF)
t S t 1	Freischaltung oder Ausschaltung der Fotozellenprüfung am Eingang PHOT, aktiv sowohl bei der Schließung als auch bei der Öffnung. On: Überprüfung freigeschaltet. Ist das Ergebnis der Überprüfung negativ, wird keinerlei Bewegung gesteuert. Siehe Abb.15 - „PHOTOTEST“. Off: Überprüfung der Fotozellen bei jedem ausgeschalteten Vorgang.	(OFF)
t S t n	Freischaltung oder Ausschaltung der Motorenprüfung. On: Überprüfung freigeschaltet. Ist das Ergebnis der Überprüfung negativ, wird keinerlei Bewegung gesteuert. Off: Überprüfung ausgeschaltet.	(OFF)
c u A r	Aktiviert oder deaktiviert die Sendegeräte mit programmierbarem Code. On: Funkempfänger ist nur für Sendegeräte mit variablem Code aktiviert (Rolling-Code). Off: Funkempfänger ist für Sendegeräte mit variablem Code (Rolling-Code) und programmierbare (Selbstlernfunktion und Dip-Schalter) Sendegeräte aktiviert.	(ON)
L b A r	Wählt den Betriebsmodus der Schrankenlichter aus (Ausgang 24 VDC AUX2 oder N.O. Kontakt des Ausgangs AUX 1 mit Logik 2 konfiguriert). On: Die Schrankenlichter sind bei geschlossener Schranke ausgeschaltet und schalten sich ein, sobald man die Schranke bedient und sie sich öffnet. Off: Die Schrankenlichter blinken bei geschlossener Schranke langsam (1 s Pause). Sie blinken schnell (0,5 s Pause), sobald man die Schranke bedient und sie sich öffnet.	(OFF)
R o P F	Aktiviert oder deaktiviert die Funktion „Öffnung bei Stromausfall forcieren“ (nur bei angeschlossenen und funktionstüchtigen Batterien aktivierbar). On: Funktion aktiviert. Im Falle eines Stromausfalls, forciert die Zentrale den Öffnungsvorgang. Die Schranke bleibt bis zur Wiederherstellung der Netzversorgung offen. Off: Funktion nicht aktiviert.	(OFF)

rEn	Freischaltung oder Ausschaltung des Fernübernahme der Funkgeräte, wie im Abschnitt „Fernübernahme Funkgeräte“. On: Fernübernahme freigeschaltet. Off: Fernübernahme nicht freigeschaltet.	(OFF)	
------------	---	-------	--

13.3.4) RADIO (rRd)

MENÜ	FUNKTION
pp	Bei Wahl dieser Funktion setzt sich der Empfänger in Wartemodus (PUSH) eines Sendercodes, der dem Schritt-Betrieb zuzuweisen ist. Drücken der Sendertaste, der für die Zuweisung dieser Funktion gedacht ist. Wenn der Code gültig ist, wird er gespeichert und es erscheint die Meldung oH . Wenn der Code nicht gültig ist, erscheint die Meldung Err .
oPEr	Bei Wahl dieser Funktion setzt sich der Empfänger in Wartemodus (PUSH) eines Sendercodes, der dem OPEN-Betrieb zuzuweisen ist. Drücken der Sendertaste, der für die Zuweisung dieser Funktion gedacht ist. Wenn der Code gültig ist, wird er gespeichert und es erscheint die Meldung oH . Wenn der Code nicht gültig ist, erscheint die Meldung Err .
clOs	Bei Wahl dieser Funktion setzt sich der Empfänger in Wartemodus (PUSH) eines Sendercodes, der dem CLOSE-Betrieb zuzuweisen ist. Drücken der Sendertaste, der für die Zuweisung dieser Funktion gedacht ist. Wenn der Code gültig ist, wird er gespeichert und es erscheint die Meldung oH . Wenn der Code nicht gültig ist, erscheint die Meldung Err .
2ch	Bei Wahl dieser Funktion setzt sich der Empfänger in Wartemodus (PUSH) eines Sendercodes, der dem zweiten Funkkanal zuzuweisen ist. Drücken der Sendertaste, der für die Zuweisung dieser Funktion gedacht ist. Wenn der Code gültig ist, wird er gespeichert und es erscheint die Meldung oH . Wenn der Code nicht gültig ist, erscheint die Meldung Err .
ntH	Wählt man diese Funktion, blendet das LCD-Display die Anzahl der derzeit im Funkempfänger gespeicherten Sendegeräte ein.
PEd	Bei Wahl dieser Funktion setzt sich der Empfänger in Wartemodus (PUSH) eines Sendercodes, der der Funktion Fußgängeröffnung zuzuweisen ist. Drücken der Sendertaste, der für die Zuweisung dieser Funktion gedacht ist. Wenn der Code gültig ist, wird er gespeichert und es erscheint die Meldung oH . Wenn der Code nicht gültig ist, erscheint die Meldung Err .
clr	Bei Wahl dieser Funktion setzt sich der Empfänger in Wartemodus (PUSH) eines Sendercodes, der aus dem Speicher zu löschen ist. Wenn der Code gültig ist, wird er gelöscht und es erscheint die Meldung oH . Wenn der Code nicht gültig ist oder wenn er nicht im Speicher vorhanden ist, erscheint die Meldung Err .
rtr	Löscht vollständig den Empfängerspeicher. Es wird eine Bestätigung des Vorgangs abgefragt. Bei Wahl dieser Funktion setzt sich der Empfänger in Wartemodus (PUSH) eines neuen Drucks des PGM zur Bestätigung des Vorgangs. Am Ende des Löschvorgangs wird die Meldung oH ausgegeben.

13.3.5) ZYKLEN (nRn)

Zeigt die Zahl der von der Automatisierung ausgeführten kompletten Zyklen (Öffnen+Schließen) an. Beim erstmaligen Drücken der Taste <PG> erscheinen die ersten 4 Ziffern, beim zweiten Drücken die letzten 4. Beispiel <PG> 00 12 >>> <PG> 3456: es wurden 123.456 Zyklen ausgeführt.

13.3.6) WARTUNGSZYKLEN (nRc !)

Diese Funktion ermöglicht es, nach einer Anzahl von stattgefundenen Manövern, die vom Installateur festgelegt werden, die erforderliche Wartungen. Zur Aktivierung und zur Auswahl der Manöver, gehen Sie wie folgt vor:
Drücken der Taste <PG>, das Display zeigt OFF an, was heißt, dass die Funktion nicht zur Verfügung steht (Voreinstellung).
Mit den Tasten <+> und <-> wählen Sie einen der vorgeschlagenen Werte (von OFF bis 100). Die Werte zeigen das Hundertfache der Manöverdurchgänge an (z.B.: steht der Wert 50 für 5000 Manöver).
Drücken der Taste OK, um die Funktion zu aktivieren. Das Display zeigt die Meldung **Pr oU** an. Die Wartungsnachfrage wird dem Benutzer durch das 10 Sekunden lange Blinken nach beendeter Öffnung- oder Schließbewegung gemeldet.

13.3.7) RESET (rE5)

RESET der Steuerzentrale. ACHTUNG!: Bringt die Zentrale auf die Default-Werte zurück.
Beim erstmaligen Drücken der Taste <PG> blinkt die Schrift **rE5**, beim weiteren Drücken der Taste <PG> erfolgt das Reset der Steuerzentrale. Anmerkung: Es werden weder die Sender vom Empfänger noch das Zugangspasswort gelöscht. Alle Logikschalter und alle Parameter werden auf ihre Vorgabewerte gesetzt, daher muss der Autoset-Vorgang wiederholt werden.

13.3.8) AUTOSET (Rut o)

Mit dieser Funktion sind die optimalen Betriebswerte der Automation einstellbar. Nach dieser Prozedur werden die Durchschnittswerte des DREHMOMENTS (PMO/PMC und PSO/PSC) eingesetzt.
Für die Autoset-Prozedur wie folgt vorgehen:
a) Sicherstellen, dass im Bedienungsbereich keinerlei Hindernisse vorhanden sind. Bei Bedarf den Bereich absperren, so dass Personen, Tiere, Fahrzeuge, usw. keinen Zugang mehr haben.
Beim Autoset ist die Quetschutz-Funktion deaktiviert.
b) Die Funktion AUTO wählen und PG drücken.
c) Die Steuerung wartet auf die Bestätigung für den Start von „PUSH“.
c) PG drücken, um Autoset einzuleiten.
Die Steuerung führt eine Reihe von Bedienabläufen durch, um den Hub zu erfassen und die Parameter zu konfigurieren.
Sollte der Vorgang negativ ausfallen, erscheint die Meldung ERR. Die Verkabelungen und das eventuelle Vorhandensein von Hindernissen prüfen. Anschließend den Vorgang wiederholen.
Die Steuerung erkennt beim Autoset automatisch den Absolut-Encoder, die elektrischen Endschalter oder die mechanischen Anschläge. Bei einer Verwendung mit Encoder oder einem Einsatz von ausschließlich den mechanischen Sperrungen sind die Eingänge SWO und SWC offen zu lassen.

13.3.9) SCHÜSSELCODE (codE)

Gestattet es einen Schlüsselcode einzugeben, um den Zugriff auf die Programmierung der Einheit zu schützen.

Der Code muss aus vier alphanumerischen Zeichen bestehen (0 bis 9 und/oder A-B-C-D-E-F).

Man kann jederzeit den Vorgang der Code-Eingabe durch das gleichzeitige Drücken der Tasten + und – unterbrechen. Nachdem das Passwort eingegeben worden ist, kann die Programmierung nur noch für ungefähr 10 Minuten abgerufen werden, um eventuelle Einstellungen vorzunehmen und Tests durchzuführen.

Der Default-Wert lautet 0000 (vier Mal Null) und bedeutet, dass kein Schlüsselcode eingegeben worden ist.

Wird der Code 0000 durch irgend einen anderen Code ersetzt, so wird der Zugriff auf alle Menüs der Einheit verhindert. Um einen Schlüsselcode einzugeben, folgendermaßen vorgehen:

- Das Menü CODE abrufen und die Taste OK drücken.
- Es wird der Code 0000 auch dann angezeigt, wenn zuvor ein Schlüsselcode eingegeben wurde.
- Über die Tasten + und – kann der Wert des blinkenden Zeichens geändert werden.
- Durch Drücken der Taste OK, wird das blinkende Zeichen bestätigt und es kann das nächste Zeichen eingegeben werden.
- Nachdem alle vier Zeichen eingegeben worden sind, erscheint zur Bestätigung die Meldung "CONF".
- Nach einigen Sekunden wird der Code 0000 nochmals angezeigt.
- An dieser Stelle muss der soeben neu eingegebene Schlüsselcode bestätigt werden, um versehentliche Eingaben zu vermeiden.

Stimmt der Code mit dem zuvor eingegebenen ein, so wird zur Bestätigung die Meldung oH angezeigt.

Die Einheit beendet den Programmierungsvorgang automatisch. Um das Menü erneut abrufen zu können, ist von nun an die Eingabe des gespeicherten Schlüsselcodes erforderlich.

WICHTIG: Notieren Sie sich den Schlüsselcode und BEWAHREN SIE IHN für zukünftige Wartungszwecke AN EINEM SICHEREN Ort auf. Um einen Code von einer geschützten Zentrale zu entfernen, ist es nötig, dass mit dem Passwort in den Programmiermodus gegangen wird und dort der Code auf den Defaultwert von 0000 gestellt wird.

SOLLTE DER SCHLÜSSELCODE VERLOREN GEHEN, WENDEN SIE SICH BITTE AN DIE KUNDENDIENSTSTELLE, DIE EIN RESET DER GESAMTEN EINHEIT VORNEHMEN WIRD.

13.3.10) SYNCHRONISMUS (bU5)

MENÜ	FUNKTION
id	Stellt die id-Zahl der Synchronisierung ein. Es ist ein Zahlenwert zwischen 0 und 16 einstellbar. Bei der Werteinstellung 0 wird die Steuerung als MASTER konfiguriert, alle anderen Werte konfigurieren sie als SLAVE (untergeordnet).
Loc	Dadurch kann eine als SLAVE konfigurierte Steuerung lokale Steuerbefehle annehmen.

13.4) SYNCHRONISIERUNG ZWEIER GEGENÜBERLIEGENDER SCHRANKEN

Es besteht die Möglichkeit, eine aus zwei Schranken bestehende Anlage zu steuern. Hierzu wird auf jeder Karte CP.EVA2 die entsprechende optionale Synchronisationskarte SIS eingesetzt, die man der Abb. 14 entsprechend in die jeweilige Steckvorrichtung einzuführen hat.

Jede Karte muss gemäß Abb. 16 über 3 Drähte zu 0,5 qmm verbunden werden.

Eine der beiden Karten ist als MASTER (ID=0), die andere als SLAVE (ID>0) einzustellen.

Alle von der Schranke MASTER erhaltenen Steuerbefehle (sowohl über die Funkgeräte als auch über die Steuer- und Sicherheitseingänge) werden somit zur Schranke SLAVE weitergeleitet, die die Abläufe der Schranke MASTER umgehend nachahmt.

Die Logik LOC ist auf zweierlei Arten einsetzbar:

ON: Die Schranke SLAVE kann einen lokalen Steuerbefehl annehmen und folglich ein Öffnen bzw. Schließen betätigen, ohne dass sich dies auf die Schranke MASTER auswirkt.

OFF: Die Schranke SLAVE nimmt keine lokalen Steuerbefehle an; sie wiederholt somit immer den Status der Schranke MASTER.

Eine Schranke SLAVE mit auf ON eingestellter LOC kann zum Beispiel nützlich sein, wenn gelegentlich nur die teilweise Öffnung eines Durchgangs nötig ist, die gewöhnlich durch zwei synchronisierte Schranken gesteuert wird, da eine an die Schranke SLAVE angeschlossene Taste Schrittbetrieb (oder OPEN/CLOSE) sich nur auf letztere auswirkt, während alle Steuerbefehle an MASTER von SLAVE wiederholt werden.

Die Anschlüsse der Sicherheitsvorrichtungen (Lichtschranken, Sicherheitskontaktleisten, usw.) können an die Karte MASTER oder SLAVE angeschlossen werden.

13.5) FERNÜBERNAHME FUNKGERÄTE

Wenn ein Sender bereits im Empfänger gespeichert ist, kann die Fernübernahme (ohne auf die Zentrale zuzugreifen) durchgeführt werden.

WICHTIG: Der Vorgang ist bei sich öffnendem Schrankenbaum durchzuführen. Die Logik REM muss auf ON sein.

Gehen Sie wie folgt vor:

1 Drücken Sie die versteckte Taste des bereits gespeicherten Senders.

2 Drücken Sie innerhalb von 5s die Taste des bereits gespeicherten Senders, der dem Kanal entspricht, der dem neuen Sender zugewiesen werden soll. Die Blinkleuchte geht an.

3 Drücken Sie innerhalb 10s die versteckte Taste des neuen Senders.

4 innerhalb von 5s die Taste des neuen Senders, der dem unter Punkt 2 gewählten Kanal zugewiesen werden soll. Die Blinkleuchte geht aus.

5 Der Empfänger speichert den neuen Sender und steigt sofort aus dem Programmiermodus aus.

13.6) SICHERUNGEN

F3 CP.EVA2: T1A - Schutzsicherung Versorgungsspannung Zubehör.

F1 SA24V: T4A - Allgemeine Schutzsicherung

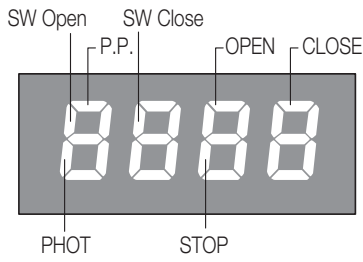
13.7) NOTSTROMBATTERIE

Das Steuergerät CP.EVA2 umfasst die Netzteilkarte SA.24V, die den eventuellen Anschluss zweier Batterien 12V 2,1 Ah DA.BT2 (Optional) vorsieht. Dadurch ist der Betrieb der Automation auch bei zeitweiligem Stromnetzausfall möglich.

Beim normalen Netzbetrieb lädt die Karte SA.24V die Batterien wieder auf (Abb. 14).

Der maximale Ladestrom beträgt 1 A, der durchschnittliche Wert 300 mA.

13.8) DIAGNOSE



LED 1: Netzstrom vorhanden
 LED 2: Steuergerät CP.EVA2 korrekt mit Strom versorgt
 Jedem Eingang ist ein Displaysegment zugeordnet, das sich bei einer Aktivierung einschaltet und dabei nachstehendem Schema folgt.
 Die senkrechten Segmente stellen die N.C. Eingänge dar.
 Die waagrechten Segmente stellen die N.O. Eingänge dar.
 Der Blinkmodus der Segmente SW Open (bei offener Schranke) und SW Close (bei geschlossener Schranke) zeigt die Art des eingesetzten Endschalters an.
 2 x Blinken mit Pause: Stopp an den mechanischen Anschlägen, es gibt weder den Encoder noch die elektromechanischen Endschalter
 1 x Blinken mit Pause: Ausführung mit Absolut-Encoder (Standard)
 Kein Blinken (fest eingeschaltet) = Elektromechanische Endschalter

13.9) FEHLERMELDUNGEN

Im Folgenden werden einige Meldungen aufgelistet, die auf dem Display bei Betriebsstörungen angezeigt werden:

<i>Err</i>	Allgemeiner Fehler	Fehler Passworteingabe, Speicherung Sendegeräte.
<i>Err 1</i>	Fehler Motor	Die Motoranschlüsse überprüfen, Motor nicht angeschlossen oder nicht funktionsfähig, Problem an der Steuerung.
<i>Err 2</i>	Fehler Lichtschranken	Anschlüsse und Ausrichtung der Lichtschranke überprüfen oder Hindernisse vorhanden.
<i>Err 3</i>	Fehler Absolut-Encoder	Anschlüsse des Encoders überprüfen, seinen Betrieb prüfen.
<i>RRP</i>	Sensor Kraftabschaltung ausgelöst	Das Vorhandensein von Hindernissen oder Reibung prüfen.
<i>Thrn</i>	Temperatursensor ausgelöst	Überhitzung bei übertriebenem Dauerbetrieb, Rückstellung abwarten.
<i>ovLd</i>	Überlast	Überschreitung der Höchstleistung. Motor prüfen oder nachsehen, ob Reibungen vorliegen.
<i>Enc</i>	Encoder	Empfindlichkeit des Encoders.

14) WARTUNG

In der folgenden Tabelle werden die Wartungseingriffe, Ausbesserungen oder Reparaturen durch Fachpersonal verzeichnet.

Datum _____	Unterschrift des technikers _____	Stempel
Beschreibung des eingriffs _____ _____		
Datum _____	Unterschrift des technikers _____	Stempel
Beschreibung des eingriffs _____ _____		
Datum _____	Unterschrift des technikers _____	Stempel
Beschreibung des eingriffs _____ _____		
Datum _____	Unterschrift des technikers _____	Stempel
Beschreibung des eingriffs _____ _____		

DE

INDEX

1) DESCRIPTION.....	41	13.3.1) INSTALLATION (<i>inSt</i>).....	44
2) DIMENSIONS	41	13.3.2) PARAMETRES (<i>PRr</i>).....	44
3) CENTRALE DE COMMANDE COMPATIBLE ARC.....	41	13.3.3) LOGIQUES (<i>LcG</i>).....	45
4) OUVERTURE (FIG.2).....	41	13.3.4) RADIO (<i>rRd</i>).....	46
5) PRÉDISPOSITION BARRIÈRE DROITE-GAUCHE (FIG.3/4)	42	13.3.5) NOMBRE DE CYCLES (<i>nRRn</i>).....	46
6) MANŒUVRE MANUELLE D'URGENCE (FIG.5).....	42	13.3.6) CYCLES MAINTENANCE (<i>RRc f</i>).....	46
7) POSE DE LA PLAQUE D'ANCRAGE VE.PS (OPTIONELLE) (FIG.6)	42	13.3.7) RESET (<i>rE5</i>).....	46
8) POSITIONNEMENT DU RESSORT ET ACCESSOIRES UTILISABLES (FIG.7)	42	13.3.8) AUTOSET (<i>RUt o</i>).....	46
9) MISE EN PLACE DE LA LISSE (FIG.8).....	42	13.3.9) PROTECTION D'ACCÈS (<i>codE</i>).....	47
10) EQUILIBRAGE (FIG.9).....	42	13.3.10) SYNCHRONISME (<i>bU5</i>).....	47
11) REGLAGE SECURITES MECANQUES (FIG.12).....	42	13.4) SYNCHRONISATION DE DEUX BARRIÈRES OPPOSÉES.....	47
12) SCHEMA INSTALLATION ELECTRIQUE (FIG.14).....	43	13.5) APPRENTISSAGE ELOIGNE DES EMETTEURS.....	47
13) CENTRALE DE COMMANDE CP.EVA2.....	43	13.6) FUSIBLES	47
13.1) BRANCHEMENTS ELECTRIQUES.....	43	13.7) BATTERIE D'URGENCE	47
13.2) PROGRAMMATION	43	13.8) DIAGNOSTIC	48
13.2.1) POUR ACCÉDER À LA PROGRAMMATION:.....	43	13.9) MESSAGES D'ERREUR	48
13.2.2) NOTES	44	14) MAINTENANCE.....	48
13.3) PARAMÈTRES, LOGIQUES ET FONCTIONS SPÉCIALES	44		

FRA

AVERTISSEMENTS

INFORMATIONS GÉNÉRALES



Il est interdit d'utiliser ce produit pour l'utilisation du produit ou avec des finalités ou modalités non prévues par le présent manuel. Toute autre utilisation pourrait compromettre l'intégrité du produit et présenter un danger pour les personnes ou pour les biens. Le fabricant décline toute responsabilité en cas d'utilisation impropre ou d'inobservation de la bonne technique dans la construction des portails, ainsi que de toute déformation qui pourrait avoir lieu lors de son utilisation. Toujours conserver la notice pour toute autre consultation future.

GUIDE INSTALLATEUR



Ce manuel est destiné exclusivement au personnel qualifié pour l'installation et la maintenance des ouvertures automatiques. Le montage doit être accompli par du personnel qualifié (monteur professionnel, conformément à EN12635), dans le respect de la bonne technique et des normes en vigueur. Vérifier que la structure du portail est adaptée pour être équipée d'un automatisme. L'installateur doit fournir toutes les informations relatives au fonctionnement automatique, au déverrouillage d'urgence de l'automatisme, et livrer à l'utilisateur les modes d'emploi.

AVERTISSEMENTS GÉNÉRAUX



Tenir à l'écart des enfants tous les matériaux d'emballage car ils représentent une source potentielle de danger. Ne pas disperser les matériaux d'emballage dans l'environnement, mais trier selon les différentes typologies (i.e. carton, polystyrène) et les traiter selon les normes locales. Ne pas laisser les enfants jouer avec les dispositifs de commande du produit. Conserver les télécommandes hors de la portée des enfants. Ce produit n'est pas prévu pour être utilisé par des personnes (dont les enfants) dont les capacités physiques, sensorielles ou mentales sont limitées, ou ne disposant pas des connaissances adéquates, sauf sous surveillance ou après avoir reçu les consignes des personnes responsables de leur sécurité. Appliquer tous les dispositifs de sécurité (photocellules, linteaux sensibles, etc.) nécessaires pour protéger la zone contre les risques de choc, d'écrasement, d'entraînement ou de cisaillement. Tenir compte des règlements et des directives en vigueur, des critères de bonne technique, de l'utilisation, de l'environnement de l'installation, de la logique de fonctionnement du système et des forces développées par l'automatisation. L'installation doit être équipée de dispositifs de sécurité et de commandes conformes aux normes EN 12978 et EN 12453. Utiliser exclusivement des accessoires et des pièces de rechange originales, l'utilisation de composants non originaux comporte l'exclusion du produit des couvertures prévues par le certificat de Garantie. Toutes les parties, mécaniques et électriques, qui composent l'automatisme doivent correspondre aux conditions requises des réglementations en vigueur et reporter le marquage CE.

SÉCURITÉ ÉLECTRIQUE



Prévoir sur le réseau de l'alimentation un interrupteur / sectionneur omnipolaire avec distance d'ouverture des contacts égale ou supérieure à 3 mm. Vérifier la présence en amont de l'installation électrique d'un interrupteur différentiel et d'une protection de surcourant adéquats*. Certains types d'installation requièrent le branchement du vantail à une installation de mise à terre satisfaisant les normes de sécurité en vigueur. Avant toute intervention, d'installation, réparation et maintien, couper l'alimentation avant d'accéder aux parties électriques. Déconnecter également les batteries temporaires éventuellement présentes. L'installation électrique et la logique de fonctionnement doivent être conformes aux normes en vigueur. Les conducteurs alimentés à des tensions différentes doivent être séparés physiquement ou bien, ils doivent être isolés en manière appropriée avec une gaine supplémentaire d'au moins 1 mm. Les conducteurs doivent être assurés par une fixation supplémentaire à proximité des bornes. Pendant toute intervention d'installation, maintenance et réparation, couper l'alimentation avant de procéder à toucher les parties électriques. Recontrôler toutes les connexions faites avant d'alimenter la logique de commande. Les entrées N.F. non utilisées doivent être shuntées.

* Disjoncteur 16A

DÉMOLITION



Comme indiqué par le symbole à côté, il est interdit de jeter ce produit dans les ordures ménagères car les parties qui le composent pourraient nuire à l'environnement et à la santé des hommes, si traitées et évacuées de manière incorrecte. L'appareillage devra, par conséquent, être livré dans les spéciaux point de collecte et de triage, ou bien remis au revendeur lorsqu'on décide d'acheter un appareillage équivalent. L'évacuation abusive du produit de la part de l'utilisateur comporte l'application de sanctions administratives comme prévu par les normes en vigueur.

Les descriptions et les illustrations présentées dans ce manuel ne sont pas contraignantes. En laissant inchangées les caractéristiques essentielles du produit, le fabricant se réserve le droit d'apporter toute modification à caractère technique, de construction ou commerciale sans s'engager à revoir la cette publication.

PROGRAMMATION RAPIDE

- Appuyer sur le bouton <PG>, l'écran affiche le premier menu Installation INST.
- Entrer dans le menu INST
- Vérifier que le paramètre BOOM soit correct : 3-5 pour EVA.5, 7-8 pour EVA.7/EVA.8.
- Régler la position de la barrière dans le menu POS, elle est configurée par défaut comme barrière RIGHT [droite]
- Entrer dans le menu AUTO, confirmer en appuyant sur OK et exécuter l'acquisition des paramètres optimaux de fonctionnement
- Sélectionner dans les menus PAR et LOG les paramètres et les logiques de fonctionnement requis selon le type d'installation.

IMPORTANT: *Après chaque variation des paramètres FSTS, SLDO, SLDC, TSMO, TSMC, la barrière exécute une manoeuvre d'ouverture et de fermeture complète pour acquérir les nouvelles valeurs de courant et de couple, le message « PRG » s'affiche à l'écran.*

1) DESCRIPTION

Barrière levante pour des passages jusqu'à 5 m, équipée d'une centrale incorporée CP.EVA2 et d'un déverrouillage rapide extérieur pour la manutention manuelle. La synchronisation de 2 moteurs est possible pour commander deux barrières opposées ; dans ce cas, il faut utiliser la carte de synchronisation SIS (en option), relier les deux centrales entre elles, comme indiqué à la figure 16, et configurer les centrales comme mentionné au paragraphe « Synchronisation de deux barrières opposées ».

En outre, l'alimentation d'urgence est possible par le biais d'un simple branchement de deux batteries 12V 2,1Ah (art. DA.BT2), comme indiqué à la Fig.14, la barrière peut aussi fonctionner en l'absence totale de réseau grâce à l'accessoire KSUN (panneau photovoltaïque avec batteries tampon).

Toute utilisation différente de celle mentionnée dans les présentes instructions n'est pas autorisée et annule la garantie du fabricant.

Nous tenons à vous rappeler qu'en vous enregistrant sur le site www.beninca.com, vous avez accès à toute la documentation mise à jour pour tous les produits et les accessoires ainsi qu'au guide pour remplir le fascicule technique et les documents prévus par l'annexe V de la Directive Machines, obligatoire en vertu des législations en vigueur en la matière.

IMPORTANT : si la barrière est aussi utilisée pour le passage piéton, il est nécessaire de vérifier les forces d'impact, mesurées conformément aux prescriptions de la norme EN12445 (voir limites prévues par la norme EN 12453).

Si il y a uniquement le passage de véhicules, il est indispensable d'apposer la signalisation de défense de passage aux piétons.

2) DIMENSIONS

Les principaux encombrements de la barrière EVA.5. sont indiqués à la figure 1.

Dimensions d'encombrement exprimées en mm.

La longueur de la lisse peut varier d'un minimum de 3m à un maximum de 5m.

Vu que 25cm environ sont nécessaires pour l'encrage de la lisse sur la barrière l en résulte que le passage utile varie de 2,75m à 4,75 comme illustré dans la Fig.1

Sur la lisse on a prévu les prédispositions pour les accessoires optionnels (photocellules, sélecteurs, etc.), appliquer les caches de couverture fournies en dotation (Réf. A).

INFORMATIONS TECHNIQUES	EVA.5
Alimentation	230Vac 50Hz
Alimentation moteur	24 Vdc
Puissance absorbée	310 W
Absorption	1,6 A
Absorption en stand-by	40 mA (230 Vac - 50 mA (115 Vac)
Couple	205 Nm
Temps d'ouverture	de 3,5 à 6 sec
Intermittence travail	utilisation continue
Degré de protection	IP44
Temp. de fonctionnement	-20°C / +50°C
Bruit	<70 dB
Lubrification	Gras
Poids	55 kg

3) CENTRALE DE COMMANDE COMPATIBLE ARC

IMPORTANT, LIRE AVEC ATTENTION:

Le récepteur radio présent dans ce produit est compatible avec les nouveaux émetteurs ARC (Advanced Rolling Code) qui garantissent, grâce à la codification en 128 bits, une sécurité anti-copiage supérieure. La mémorisation des nouveaux émetteurs ARC est complètement analogue à celle des émetteurs Rolling Code avec codification HCS mais il faut garder à l'esprit que :

- 1) Les émetteurs ARC et Rolling Code HCS ne peuvent pas être mémorisés dans un récepteur simple.
- 2) Le premier émetteur mémorisé établit la typologie d'émetteurs à utiliser par la suite.
Si le premier émetteur mémorisé est ARC, il ne sera pas possible de mémoriser des émetteurs Rolling Code HCS et vice-versa.
- 3) Les émetteurs à code fixe ne peuvent être utilisés qu'en association avec ceux Rolling Code HCS, en réglant la logique CVAR sur OFF.
Ils ne sont donc pas utilisables en association avec les émetteurs ARC. Si le premier émetteur Rolling Code mémorisé est un ARC, la logique CVAR n'a pas d'influence.
- 4) Si on souhaite changer de typologie d'émetteurs, il est nécessaire de réinitialiser le récepteur .

4) OUVERTURE (FIG.2)

L'accès aux parties électriques et mécaniques de la barrière est protégé par une fermeture avec serrure à clé personnalisée. Voici ci dessous la procédure d'accès:

- 1 retirez les deux écrous D
- 2 insérez la clé dans la serrure sur le côté de la porte, et tournez-la dans le sens des aiguilles d'une montre
- 3 soulevez la partie frontale du couvercle
- 4 ôtez le couvercle

Maintenant vous pouvez accéder à la centrale de commande, qui se trouve sous le couvercle et aux parties mécaniques de la barrière, en déplaçant la petite porte frontale.

5) PRÉDISPOSITION BARRIÈRE DROITE-GAUCHE (FIG.3/4)

La barrière EVA.5 est généralement fournie dans la version droite (Fig. 3 réf A : EVA.5 RIGHT). Par convention, on entend par barrière droite une barrière qui, vue de face du côté de la porte d'ouverture, ferme le passage en abaissant la lisse vers la droite.

Il est en tout cas possible de modifier une barrière droite par quelques opérations simples afin d'obtenir une barrière gauche (Fig. 3 réf B : EVA.5 LEFT). En cas de nécessité, pour inverser le sens d'ouverture, procéder comme il suit, au cas contraire, passer au paragraphe suivant:

- décharger complètement le ressort, en le dévissant, et l'accrocher au levier d'accrochage «L»
- en se référant à la Fig. 4, inverser la position des butées mécaniques «F1» et «F2». Desserrer les respectives vis de sureté avant de dévisser les butées (voir paragraphe RÉGLAGE BUTÉES MECANIQUES)
- débloquer le motoréducteur (voir «Manœuvre manuelle») de manière à rendre libre le mouvement du levier d'accrochage L.
- selon la longueur de la tige et des accessoires utilisés, choisir le point d'ancrage correct, comme indiqué dans le paragraphe Placement du ressort et des accessoires utilisables.
- accrochez le ressort dans la nouvelle position, dans la Fig. 4 sont mises en évidence les différences entre une barrière droite et une barrière gauche.

ATTENTION : L'INVERSION DU SENS D'OUVERTURE COMPORTE LA MODIFICATION DU MENU POS, COMME INDIQUÉ AU PARAGRAPHE RELATIF À LA PROGRAMMATION CENTRALE.

6) MANŒUVRE MANUELLE D'URGENCE (FIG.5)

En cas de panne électrique ou de fonctionnement anormal, on peut bloquer la lisse et la manœuvrer manuellement:

- Insérez la clé personnalisée dans le levier de déblocage et tournez-la dans le sens des aiguilles d'une montre.
- Tournez le levier de déblocage dans le sens inverse des aiguilles d'une montre jusqu'à ce que la lisse n'est pas déblocuée, de manière à pouvoir la manœuvrer manuellement.
- Pour rétablir le fonctionnement automatique tournez le levier de déblocage dans le sens des aiguilles d'une montre, jusqu'à ce que la même ne soit pas bloquée, rétablissant ainsi la position initiale.

7) POSE DE LA PLAQUE D'ANCRAGE VE.PS (OPTIONELLE) (FIG.6)

Après avoir prédisposé le passage des câbles (alimentation secteur, accessoires, etc.), placez la plaque d'encrage en se référant aux cotes indiquées.

Dans l'équipement sont aussi fournies les brides à cimenter (réf. A) à fixer à la plaque d'encrage à l'aide des écrous B et leurs rondelles C.

Vérifiez que la plaque d'encrage soit parfaitement nivelée (réf. F), donc fixez la barrière à l'aide des écrous D et leurs rondelles E.

Remarques : la forme particulière des fentes au fond du caisson de la barrière permet de petits ajustements de la position.

On conseille de laisser environ 30 mm de barre filetée hors de la plaque de fondation, une valeur supérieure pourrait interférer avec la fixation du ressort, une valeur inférieure ne permet pas une bonne fixation des vis.

8) POSITIONNEMENT DU RESSORT ET ACCESSOIRES UTILISABLES (FIG.7)

Suivant la longueur de la lisse et le type d'accessoires installés, avant de procéder à la mise sous tension du ressort, il faut choisir le bon point d'accrochage du ressort à la tige. Le point d'accrochage correct, («A», «B» et «C»), doit être choisi dans la table 1 sur la base de la longueur de la lisse et le type des accessoires que vous désirez installer.

TAB.1	EVA.5				
	Longueur lisse (m)				
Accessoires utilisables	3	3,5	4	4,5	5
EVA5.A	C	C	B	B	A
EVA5.A + VE.RAST	C	B	B	A	A
EVA5.A + VE.AM	C	C	B	B	A
EVA5.A + VE.RAST + VE.AM	C	B	B	A	A
EVA5.A + SC.RES	C	B	B	A	A
EVA5.A + SC.RES + VE.AM	C	B	B	A	A

<p>Légende</p> <p>EVA5.A Lisse avec caoutchouc inférieur et couverture pour éclairages supérieurs.</p> <p>VE.RAST Filet de lisse en aluminium</p> <p>VE.AM Appui mobile pour lisse.</p> <p>SC.RES Profil sensible de sécurité en caoutchouc conducteur (8K2).</p> <p>L'installation de la VE.RAST empêche l'emploi de la SC.RES et vice-versa.</p> <p>L'installation du kit lumières EVA.L n'influence pas l'équilibrage de la lisse</p>	
---	--

9) MISE EN PLACE DE LA LISSE (FIG.8)

D'éventuels accessoires pour la lisse (profils de protection, lumières, bord sensible, râtelier etc.) doivent être installés avant la mise en place de la lisse en respectant les notices spécifiques. Par la suite fixez la lisse à la plaque P à l'aide de la bride S et des 6 vis avec leurs rondelles, utilisez aussi la platine T. Appliquez le carter de couverture e plastique C.

10) EQUILIBRAGE (FIG.9)

Afin d'assurer le bon fonctionnement de la barrière, il est fondamental que la lisse soit correctement équilibrée par la force opposée au ressort d'équilibrage. Pour le vérifier procédez comme suit

- Contrôlez que le ressort soit accroché sur le point exact de la lisse (voir table 1).
- Débloquez manuellement la barrière à l'aide de la clé de déblocage.
- La lisse correctement équilibrée doit rester immobile dans n'importe quelle position:
 - si elle tend à ouvrir diminuez la tension du ressort
 - si elle tend à fermer augmentez la tension du ressort

La tension du ressort peut être ajustée, en vissant manuellement le ressort même (avec rotation dans le sens contraire des aiguilles d'une montre) ou en dévissant (rotation dans le sens des aiguilles d'une montre). Une fois la tension du ressort réglée, bloquez-le en portant l'écrou "D" en butée sur le bouchon T.

11) REGLAGE SECURITES MECANIQUES (FIG.12)

Le mouvement inertiel de la lisse qui suit l'arrêt du moteur est bloqué à l'aide des sécurités mécaniques ajustables. En se référant à la Fig.12:

- Débloquer la barrière de manière à pouvoir manoeuvrer la lisse manuellement
- Desserrer l'écrou G de blocage
- Visser/dévisser la sécurité mécanique jusqu'à atteindre la position d'intervention désirée
- Fixer l'écrou de blocage

12) SCHEMA INSTALLATION ELECTRIQUE (FIG.14)

Représente un exemple d'installation de la barrière avec quelques-uns des accessoires principaux. **LEGENDE:**

- 1 Centrale de commande CP.EVA2
- 2 Photocellule récepteur FTC.S
- 3 Photocellule transmetteur FTC.S
- 4 Batteries de secours installables dans le boîtier de la centrale de commande DA.BT2
- 5 Fiche clignotant EVA.LAMP
- 6 Profil sensible de sécurité en caoutchouc conducteur (8K2).
- 7 Carte électronique d'interface profils sensibles SC.EN
- 8 Clignotants LADY.L

Pour l'installation et le branchement des différents accessoires suivre les notices spécifiques.

13) CENTRALE DE COMMANDE CP.EVA2

13.1) BRANCHEMENTS ELECTRIQUES

Dans la table ci-dessous il y a la description des branchements électriques illustrés dans la Fig. 14:

BORNIER M3		
Bornes	Fonction	Description
ANT-SHIELD	Antenne	Raccordement antenne carte radiorécepteur intégré (ANT-signal/SHIELD-écran). En cas d'utilisation d'une antenne de réception externe, retirer le fil pré-câblé dans le bornier ANT.
AUX	Sortie auxiliaire AUX 1	Sortie avec contact N.O. configurable par la logique de fonctionnement AUX1
24V	24 Vdc	Sortie alimentation accessoires 24Vdc 500 mA max.
MOT	Moteur	Raccordement moteur : 24Vdc.

BORNIER M2		
Bornes	Fonction	Description
P.P	Pas à pas	Entrée bouton pas à pas (contact N.O.) .
CLOSE	Fermer	Entrée bouton ferme (contact N.O.) .
OPEN	Ouvre	Entrée bouton ouvre (contact N.O.), il est possible de raccorder un temporisateur pour des ouvertures à plage horaire.
PHOT	Photocellule	Entrée photocellule active à l'ouverture et à la fermeture (contact N.C.).
STOP	STOP	Entrée bouton STOP (contact N.C.).
SWC	Fin de course ferme	Entrée fin de course FERME (contact N.C.). À utiliser seulement pour les barrières équipées de fin de course électromécanique. Si pas utilisée, il ne requiert pas de pont avec les entrées en mode commun COM.
SWO	Fin de course ouvre	Entrée fin de course OUVRE (contact N.C.). À utiliser seulement pour les barrières équipées de fin de course électromécanique. Si pas utilisée, il ne requiert pas de pont avec les entrées en mode commun COM.
COM	Entrées en mode commun	Mode commun pour fin de course et toutes les entrées de commande.
AUX2	Sortie auxiliaire AUX 2	Sortie avec contact N.O. configurable par la logique de fonctionnement AUX2
BLINK	Clignotant	Sortie 24Vdc 15W max. pour le branchement à la lumière clignotante (art. EVA.LAMP) à installer sur le couvercle supérieur de la barrière.

BORNIER MENC		
Bornes	Fonction	Description
ABS ENC	Entrée Encodeur	Entrée Encodeur absolu, pré-câblée en usine.

BORNIER M1		
Bornes	Fonction	Description
M1	Entrée 24Vdc	Entrée 24Vdc d'alimentation de la carte CP.EVA2. Dans le cas d'utilisation d'un système photovoltaïque SUN SYSTEM, brancher la sortie 24Vdc de la carte SUN.SY, (voir instructions KSUN)

13.2) PROGRAMMATION

La programmation des différentes fonctions de la logique de commande est effectuée en utilisant l'afficheur à cristaux liquides présent sur le tableau de la logique et en programmant les valeurs désirées dans les menus de programmation décrits ci-après.

Le menu paramètres permet d'associer une valeur numérique à une fonction, comme pour un trimmer de réglage.

Le menu des logiques permet d'activer ou de désactiver une fonction, comme pour le réglage d'un dip-switch.

13.2.1) POUR ACCÉDER À LA PROGRAMMATION:

- 1 - Appuyer sur le bouton <PG>, l'écran affiche le premier menu Installation « INST ».
- 2 - Avec le bouton <+> ou <->, choisir le menu que l'on veut sélectionner (Voir menu page 10/11).
- 3 - Presser la touche <PG>, l'afficheur présente la première fonction disponible dans le menu.
- 4 - Choisir avec la touche <+> ou <-> la fonction que l'on souhaite sélectionner.
- 5 - Presser la touche <PG>, l'afficheur montre la valeur actuellement programmée pour la fonction sélectionnée.
- 6 - Choisir avec la touche <+> ou <-> la valeur que l'on souhaite attribuer à la fonction.
- 7 - Presser la touche <PG>, l'afficheur montre le signal "PRG" qui indique que la programmation a eu lieu.

13.2.2) NOTES

La pression simultanée de <+> et <-> effectuée à l'intérieur d'un menu fonction permet de revenir au menu supérieur sans apporter de modification. Maintenir la pression sur la touche <+> ou sur la touche <-> pour accélérer l'incrément/décément des valeurs.

Après une attente de 120 s, la logique de commande sort du mode programmation et éteint l'afficheur.

La pression sur la touche <-> avec afficheur éteint signifie un impulsion P.P.

À l'allumage de la fiche, la version logicielle est affichée pendant environ 5 s.

Les logiques et les paramètres réglés en usine tiennent compte d'une installation typique.

13.3) PARAMÈTRES, LOGIQUES ET FONCTIONS SPÉCIALES

Chaque fonction disponible dans la centrale est décrite dans le tableau suivant.

13.3.1) INSTALLATION (<i>Inst</i>)			
MENU	FONCTION	MIN-MAX-(Default)	MEMO
<i>boof</i>	Sélectionner la longueur de la lisse installée sur la barrière. Valeur exprimée en mètres réglable de 3 m à 5 m (EVA5) ou de 7 m à 8 m (EVA7) En fonction de la longueur de la lisse sélectionnée, les valeurs optimales de vitesse seront configurées.	3/5 -7/8 (3-5)	
<i>Pos</i>	Régler le sens d'ouverture de la barrière (voir Fig.3) Le symbole $\overrightarrow{---}$ indique la barrière DROITE (D/RIGHT) DEFAULT Le symbole $---\overleftarrow{}$ indique la barrière GAUCHE (L/LEFT) Toujours vérifier le sens d'ouverture de la barrière et, le cas échéant, modifier le sens d'ouverture. Toute modification apportée dans ce menu implique automatiquement le démarrage d'une procédure AUTOSSET [Autoréglage].	$\overrightarrow{---}$ = RIGHT $---\overleftarrow{}$ = LEFT (RIGHT)	
<i>mode</i>	Sélectionner le mode d'emploi de la barrière. <i>norm</i> : Mode de fonctionnement standard pour barrières utilisées dans le domaine résidentiel/ industriel avec flux de véhicules normal. <i>PRC</i> : Mode de fonctionnement parking pour barrières utilisées dans des systèmes de parking. Dans cette modalité, pour favoriser le transit d'un nombre élevé de véhicules, la centrale établit automatiquement une configuration spécifique qui prévoit: 1) Fermeture rapide active (SCL:ON) avec réduction de temps de 3 à 0 sec. 2) Fermeture automatique active (TCA:ON) qui, avec la fermeture rapide active, comporte la fermeture immédiate de la barrière dès que l'entrée PHOT est libérée. 3) Durant la phase de fermeture, l'intervention de l'entrée PHOT stoppe la barrière mais dès que l'entrée PHOT redevient libre, cette dernière reprend la manœuvre de fermeture.	Norm - Parc (Norm)	

13.3.2) PARAMETRES (<i>PRr</i>)			
MENU	FONCTION	MIN-MAX-(Default)	MEMO
<i>tca</i>	Temps de fermeture automatique. Actif uniquement avec la logique « TCA »=ON. À la fin de la durée définie, la centrale commande une manœuvre de fermeture.	1-240-(20 s)	
<i>FSLS</i>	Règle la vitesse d'ouverture et de fermeture de la barrière (vitesse standard, avant la phase de ralentissement).	50-99-(99)	
<i>SLdo</i>	Règle la vitesse de la barrière lors de la phase de ralentissement à l'ouverture * (Fig.10 -slow Open).	20-70-(50)	
<i>SLdc</i>	Règle la vitesse de la barrière lors de la phase de ralentissement à la fermeture * (Fig.11 -slow Close).	20-70-(50)	
<i>tSNo</i>	Règle le point de départ de la phase de ralentissement à l'ouverture (Fig.10- début slow Open). La valeur est exprimée en pourcentage sur la course totale.	1-99-(20)	
<i>tSNc</i>	Règle le point de départ de la phase de ralentissement à la fermeture (Fig.11- début slow Close). La valeur est exprimée en pourcentage sur la course totale.	1-99-(20)	
<i>PNo</i>	Règle le couple moteur appliqué à la barrière lors de la phase d'ouverture.*	1-99-(20)	
<i>PNc</i>	Règle le couple moteur appliqué à la barrière lors de la phase de fermeture.*	1-99-(20)	
<i>PSo</i>	Règle le couple moteur appliqué à la barrière lors de la phase de ralentissement à l'ouverture* (Fig.10 - Slow Open).	1-99-(20)	
<i>PSc</i>	Règle le couple moteur appliqué à la barrière lors de la phase de ralentissement à la fermeture* (Fig.11 - Slow Close).	1-99-(20)	
<i>SEAU</i>	Règle le seuil d'intervention du dispositif anti-écrasement (Encodeur) lors de la phase à vitesse normale*. 0 : Off -1 : minimum sensibilité - 99 : maximum sensibilité	0-99-(0%)	
<i>SEAr</i>	Règle le seuil d'intervention du dispositif anti-écrasement (Encodeur) lors de la phase de ralentissement*. 0 : Off -1 : minimum sensibilité - 99 : maximum sensibilité	0-99-(0%)	
<i>tLS</i>	Temps d'activation du contact éclairage de courtoisie. Valeur exprimée en secondes. À chaque manœuvre, le contact est fermé pendant la durée définie. Voir description paramètre AUX1.	1-240 (60)	
<i>SASo</i>	Définit une brève inversion après que le point de fin de course d'ouverture ait été atteint. Peut être utile pour faciliter la manœuvre manuelle de la barrière.	0-5 (0)	
<i>SASc</i>	Définit une brève inversion après que le point de fin de course de fermeture ait été atteint. Peut être utile pour faciliter la manœuvre manuelle de la barrière.	0-5 (0)	
<i>AUX 1</i>	Sélectionne le mode de fonctionnement de la sortie auxiliaire 1 (contact sec N.O.) 0: Voyant lumineux barrière ouverte, contact fermé quand la barrière est ouverte, ouvert quand la barrière est fermée, intermittent lors de la manœuvre (fig. 15, réf.SCA) 1: Deuxième canal radio de l'antenne réceptrice incorporée 2: Éclairage Barrière pour le contrôle des lampes LED installées sur la LISSE (art. EVA.LED), voir aussi paramètre LBAR. 3: Éclairage de courtoisie, la durée de la fermeture du contact est réglable par le paramètre TLS (fig.15 réf. SERVICE LIGHT) 4: Alimentation photocellules vérifiées, voir schéma de raccordement Fig.15 (réf. PHOTOTEST) 5: Contact fermé avec barrière ouverte 6: Contact fermé avec barrière fermée 7 : Voyant d'entretien. Le contact s'arrête une fois le nombre de manœuvres paramétré dans le menu Cycles d'entretien atteint (MACI).	0-6-(0)	

AUX2	<p>Sélectionne le mode de fonctionnement de la sortie auxiliaire 1 (contact sec N.O.)</p> <p>0: Voyant lumineux barrière ouverte, contact fermé quand la barrière est ouverte, ouvert quand la barrière est fermée, intermittent lors de la manoeuvre (fig. 15, réf.SCA)</p> <p>1: Deuxième canal radio de l'antenne réceptrice incorporée</p> <p>2: Éclairage Barrière pour le contrôle des lampes LED installées sur la LISSE (art. EVA.LED), voir aussi paramètre LBAR.</p> <p>3: Éclairage de courtoisie, la durée de la fermeture du contact est réglable par le paramètre TLS (fig.15 réf. SERVICE LIGHT)</p> <p>4: Alimentation photocellules vérifiées, voir schéma de raccordement Fig.15 (réf. PHOTOTEST)</p> <p>5: Contact fermé avec barrière ouverte</p> <p>6: Contact fermé avec barrière fermée</p> <p>7 : Voyant d'entretien. Le contact s'arrête une fois le nombre de manoeuvres paramétré dans le menu Cycles d'entretien atteint (MACI).</p>	0-6-(2)	
-------------	--	---------	--

*** ATTENTION: UN RÉGLAGE ERRONÉ DE CES PARAMÈTRES PEUT S'AVÉRER DANGEREUX. RESPECTEZ LES NORMES EN VIGUEUR!**

13.3.3) LOGIQUES (L.O.)			
MENU	FONCTION	ON-OFF-(Default)	MEMO
t c A	Active ou désactive la fermeture automatique On: fermeture automatique activée Off: fermeture automatique désactivée	(ON)	
i b L	Active ou désactive le fonctionnement collectif On: fonctionnement collectif activé. L'impulsion P.P. ou de l'émetteur n'a pas d'effet durant la phase d'ouverture. Off: fonctionnement collectif désactivé.	(OFF)	
i b c A	Active ou désactive la fonction collectif durant le comptage TCA. On: fonctionnement collectif désactivé. L'impulsion P.P. ou de l'émetteur n'a pas d'effet durant le comptage TCA. Off: fonctionnement collectif désactivé.	(OFF)	
S c L	Active ou désactive la fermeture rapide. On: fermeture rapide activée. Avec barrière ouverte ou en phase d'ouverture, l'intervention de la photocellule provoque la fermeture automatique au bout de 3 s. Active seulement avec TCA: ON. Off: fermeture rapide désactivée.	(OFF)	
P P	Sélectionne le mode de fonctionnement de la "Touche P.P." et de l'émetteur. On: Fonctionnement: OUVERTURE > FERMETURE > OUVERTURE > Off: Fonctionnement: OUVERTURE > STOP > FERMETURE > STOP >	(OFF)	
P r E	Active ou désactive le préclignotement. On: Préclignotement activé. Le clignotant s'active 3 s avant le démarrage du moteur. Off: Préclignotement désactivé.	(OFF)	
h t r	Active ou désactive la fonction à Action maintenue. On: Fonctionnement à Action maintenue. La pression des boutons OUVRIIR/FERMER doit être maintenue durant toute la manoeuvre. L'ouverture de l'entrée STOP arrête le moteur. Toutes les entrées de sécurité sont désactivées. Off: Fonctionnement automatique /semi-automatique.	(OFF)	
L t c A	Sélectionne le mode de fonctionnement du clignotant durant le temps TCA. On: Clignotant allumé durant TCA Off: Clignotant éteint durant TCA	(OFF)	
t S t 1	Active ou désactive la vérification des photocellules sur l'entrée PHOT, active aussi bien à la fermeture qu'à l'ouverture. On: Vérification activée. Si la vérification produit un résultat négatif aucune manoeuvre n'est commandée. Voir Fig.16 - "PHOTO TEST". Off: Vérification des photocellules à chaque manoeuvre désactivée.	(OFF)	
t S t n	Active ou désactive la vérification des moteurs. On: Vérification activée. Si la vérification produit un résultat négatif aucune manoeuvre n'est commandée. Off: Vérification désactivée.	(OFF)	
c u A r	Il active ou désactive les émetteurs à code programmable. IMPORTANT : Les émetteurs à code programmable ne sont utilisables que conjointement avec ceux Rolling Code HCS. On : Le récepteur radio n'est activé que pour les émetteurs Rolling Code (ARC ou HCS, le premier émetteur configure le mode de fonctionnement). Off: Le récepteur n'est activé que pour les émetteurs Rolling Code HCS et est programmable (auto-apprentissage et dip/switch).	(ON)	
L b A r	Sélectionne le mode de fonctionnement des lampes de la barrière (sortie 24Vdc AUX2 ou contact N.O. de la sortie AUX 1 réglé par la logique 2). On : Les lampes sont éteintes lorsque la barrière est fermée, elles s'allument quand la barrière est en mouvement et lors de la phase d'ouverture. Off : Les lampes de la barrière clignotent lentement (1 s de pause) lorsque la barrière est fermée, elles clignotent plus rapidement (0,5 s de pause) quand la barrière est en mouvement et lors de la phase d'ouverture.	(OFF)	
R o P F	Activer ou désactiver la fonction d' "Ouverture forcée en l'absence de courant " (activable uniquement avec batteries de secours branchées et fonctionnantes). On: Fonction active. En cas de panne électrique, la centrale force une manoeuvre d'ouverture.. La barrière reste ouverte jusqu'au rétablissement de l'alimentation de réseau. Off: Fonction inactive.	(OFF)	

rEN	Active ou désactive l'apprentissage éloigné des émetteurs radio, comme il est indiqué au paragraphe "Apprentissage éloigné des émetteurs". On: Apprentissage éloigné activé. Off: Apprentissage éloigné non activé.	(OFF)	
------------	---	-------	--

13.3.4) RADIO (rPd)

MENU	FONCTION
pp	En sélectionnant cette fonction la réceptrice se met en attente (PU5h) d'un code émetteur à attribuer à la fonction pas à pas. Presser la touche de l'émetteur que l'on veut attribuer à cette fonction. Si le code est valide, il est mémorisé et le message oH s'affiche Si le code n'est pas valide, le message Err s'affiche.
oPEr	En sélectionnant cette fonction la réceptrice se met en attente (PU5h) d'un code émetteur à attribuer à la fonction OPEN. Presser la touche de l'émetteur que l'on veut attribuer à cette fonction. Si le code est valide, il est mémorisé et le message oH s'affiche Si le code n'est pas valide, le message Err s'affiche.
cLOSE	En sélectionnant cette fonction la réceptrice se met en attente (PU5h) d'un code émetteur à attribuer à la fonction CLOSE. Presser la touche de l'émetteur que l'on veut attribuer à cette fonction. Si le code est valide, il est mémorisé et le message oH s'affiche Si le code n'est pas valide, le message Err s'affiche.
2ch	En sélectionnant cette fonction la réceptrice se met en attente (PU5h) d'un code émetteur à attribuer au second canal radioélectrique. Presser la touche de l'émetteur que l'on veut attribuer à cette fonction. Si le code est valide, il est mémorisé et le message oH s'affiche Si le code n'est pas valide, le message Err s'affiche.
ntH	Si on sélectionne cette fonction, l'écran LCD affiche le nombre de transmetteurs actuellement mémorisés dans l'antenne de réception.
CLr	En sélectionnant cette fonction la réceptrice se met en attente (PU5h) d'un code émetteur à effacer de la mémoire. Si le code est valide, il est annulé et le message oH s'affiche. Si le code n'est pas valide ou ne se trouve pas dans la mémoire, le message Err s'affiche.
rEr	Annule complètement la mémoire de la réceptrice. La confirmation de l'opération est requise. En sélectionnant cette fonction la réceptrice se met en attente (PU5h) d'une nouvelle pression de PGM pour confirmer l'opération. A la fin de l'annulation le message oH s'affiche.

13.3.5) NOMBRE DE CYCLES (nFRn)

Affiche le nombre de cycles complets (ouverture+fermeture effectués par l'automatisme. La première pression de la touche <PG> affiche les 4 premiers chiffres, la deuxième pression les 4 derniers. Ex. <PG> 00 12 >>> <PG> 3456: 123.456 cycles effectués.

13.3.6) CYCLES MAINTENANCE (FRc !)

Cette fonction permet d'activer la signalisation d'une demande de maintenance après un nombre de manœuvres établi par l'installateur. Pour activer et sélectionner le nombre de manœuvres, procéder de la façon suivante:
Presser le bouton <PG>, l'écran visualise OFF, qui indique que la fonction est désactivée (valeur par défaut). A l'aide des boutons <+> et <-> sélectionner une des valeurs numériques proposées (de OFF à 100). Les valeurs doivent être considérées comme des centaines de cycles de manœuvres (par ex.: la valeur 50 indique 5000 manœuvres). Presser le bouton OK pour activer la fonction. L'écran visualise le message Pr oU. La demande de maintenance est signalée à l'utilisateur en gardant le clignotant allumé durant encore 10 s après la conclusion de la manœuvre d'ouverture ou de fermeture.

13.3.7) RESET (rE5)

Réinitialisation de la logique de commande ATTENTION! Reprogramme la logique de commande avec les valeurs par défaut. La première pression de la touche <PG> provoque le clignotement du mot rE5, une autre pression de la touche <PG> réinitialise la logique de commande. Remarque: Les émetteurs ne sont pas annulés par la réceptrice ni le mot de passe d'accès. Toutes les logiques et tous les paramètres sont indiqués aux valeurs par défaut, il est donc nécessaire de répéter la procédure d'autoset.

13.3.8) AUTOSSET (RUt a)

Cette fonction permet de configurer les valeurs optimales de fonctionnement de l'automatisme et, à la fin de la procédure, elle règle les valeurs moyennes de COUPLE (PMO/PMC et PSO/PSC).

Pour effectuer l'autoréglage, procéder comme suit :

a) S'assurer qu'aucun obstacle ne soit présent dans la zone de manoeuvre, si nécessaire, isoler la zone afin d'empêcher l'accès aux personnes, aux animaux, aux véhicules, etc.

Durant la phase d'autoréglage, la fonction d'anti-écrasement n'est pas active.

b) Sélectionner la fonction AUTO et enfoncer PG.

c) la centrale se met en attente de confirmation du début de la procédure "PUSH"

d) enfoncer PG pour faire démarrer la phase d'autoréglage.

La centrale effectue une série de manoeuvres pour l'acquisition de la course et pour la configuration des paramètres.

Si l'opération n'est pas fructueuse, le message ERR. est affiché. Répéter l'opération après avoir reconstruit les câblages et la présence d'obstacles éventuels.

La centrale reconnaît automatiquement la présence de l'encodeur absolu, des fins de course électriques ou des butées mécaniques lors de la manoeuvre d'autoréglage. Si on utilise l'encodeur ou des butées mécaniques uniquement, laisser les entrées SWO et SWC ouvertes.

13.3.9) PROTECTION D'ACCÈS (codE)

Permet de saisir un code de protection d'accès à la programmation de la centrale.

Le système permet de saisir un code alphanumérique de quatre caractères en utilisant des chiffres de 0 à 9 et les lettres A-B-C-D-E-F.

A' tout moment il est possible d'annuler l'opération de saisie du code, en appuyant simultanément sur les touches + et -. Une fois le mot d passe saisi on peut opérer sur la centrale, en entrant et en sortant de la programmation pendant un temps de 10 minutes environ, de manière à permettre les opération de réglage et test des fonctions.

La valeur de défaut est 0000 (quatre fois zéro) et indique l'absence du code de protection. En remplaçant le code 0000 avec n'importe quel autre code on active la protection de la centrale, en empêchant l'accès à tous les menus. Si l'on désire saisir un code de protection, procéder comme il suit:

- sélectionner le menu Code et appuyer sur OK.

- le système affiche le code 0000, même si un code de protection à été précédemment saisi.

- avec les touches + e - on peut varier la valeur du caractère clignotant.

- avec la touche OK on confirme le caractère clignotant et l'on passe au suivant.

- après avoir saisi les 4 caractères le système affichera un message de confirmation "CONF".

- après quelques secondes le code 0000 est affiché à nouveau

- il faut confirmer à nouveau le code de protection précédemment saisi, à fin d'éviter tout saisie involontaire.

Si le code correspond au précédent, le système affiche un message de confirmation "oH"

La centrale sort automatiquement de la phase de programmation et pour accéder à nouveau aux menus il faudra saisir le code de protection mémorisé.

IMPORTANT: NOTER le code de protection et le GARDER EN LIEU SÛR pour futures opérations d'entretien.

Pour enlever un code d'une armoire protégée, entrer dans la programmation grâce à un mot de passe et ramener le code à la valeur par défaut 0000. EN CAS DE PERTE DU CODE IL FAUT S'ADRESSER À L'ASSISTANCE TECHNIQUE AUTORISÉE, POUR LE REDÉMARRAGE TOATL DE LA CENTRALE.

13.3.10) SYNCHRONISME (bU5)

MENU	FONCTION
Id	Configure le nombre id de synchronisme. Il est possible de définir une valeur numérique de 0 à 16. Si la centrale est réglée avec la valeur 0, elle est définie comme MASTER, toutes les autres valeurs la définissent comme SLAVE.
Loc	Permet à une centrale définie comme SLAVE d'accepter les commandes locales.

13.4) SYNCHRONISATION DE DEUX BARRIÈRES OPPOSÉES

On peut gérer un système formé par deux barrières en utilisant sur chaque carte CP.EVA2 la carte, en option, spécifique de synchronisme SIS, à brancher dans le connecteur prévu à cet effet, comme indiqué à la Fig.14.

Chaque carte doit être interconnectée en utilisant 3 fils de 0,5 mmq, comme indiqué à la Fig.16.

Une des deux cartes doit être configurée comme MASTER (ID=0), l'autre comme SLAVE (ID>0).

Toutes les commandes (soit des radiotransmetteurs, soit des entrées de commandes et de sécurités) reçues par la barrière MASTER seront ensuite transmises à la barrière SLAVE, qui reproduira instantanément le comportement de la barrière MASTER.

La logique LOC peut être réglée selon deux modes :

ON : la barrière SLAVE peut accepter une commande locale et, donc, peut effectuer une manoeuvre d'ouverture et/ou de fermeture sans qu'il y ait un effet sur la barrière MASTER.

OFF : la barrière SLAVE n'accepte pas de commandes locales et reproduira donc toujours et en tous cas l'état de la barrière MASTER.

Une barrière SLAVE avec LOC réglé sur ON peut être utile, par exemple, si parfois est nécessaire l'ouverture partielle d'un passage, qui normalement est gérée par deux barrières synchronisées, vu qu'un bouton Pas à Pas (ou OPEN/CLOSE) raccordé à la barrière SLAVE aura un effet uniquement sur celle-ci, tandis que toutes les commandes à la barrière MASTER seront répétées par la barrière SLAVE.

Les raccordements des dispositifs de sécurité (photocellules, profils sensibles, etc.) peuvent être effectués sans distinction sur la carte MASTER ou SLAVE.

13.5) APPRENTISSAGE ELOIGNE DES EMETTEURS

Si l'on dispose d'un émetteur déjà mémorisé dans la réceptrice il est possible d'effectuer l'apprentissage radio éloigné (sans besoin d'accéder à l'armoire).

IMPORTANT : La procédure doit être exécutée avec la lisse en ouverture. La logique REM doit être sur ON.

Procéder de la manière suivante:

1 Presser la touche cachée de l'émetteur déjà mémorisé.

2 Presser, dans les 5s, la touche de l'émetteur déjà mémorisé correspondant au canal à associer au nouvel émetteur. Le clignotant s'allume.

3 Presser, dans les 10s la touche cachée du nouvel émetteur.

4 Presser, dans les 5s, la touche du nouvel émetteur à associer au canal choisi au point 2. Le clignotant s'éteint.

5 La réceptrice mémorise le nouvel émetteur et sort immédiatement de la programmation.

13.6) FUSIBLES

F3 CP.EVA2 : T1A - Fusible de protection alimentation accessoires.

F1 SA24V : T4A - Fusible de protection générale

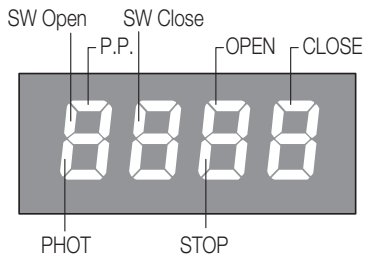
13.7) BATTERIE D'URGENCE

La centrale CP.EVA2 comprend la carte d'alimentation SA.24V, prédisposée au raccordement de deux batteries 12V 2, 1Ah DA.BT2 (en option) qui permettent le fonctionnement de l'automatisme m me en cas d'absence momentanée d'alimentation de réseau.

Lors du fonctionnement normal de réseau, la carte SA.24V procède à la recharge des batteries (Fig.14).

Le courant de charge maximal est de 1 A, le courant de charge moyen est de 300 mA.

13.8) DIAGNOSTIC



LED 1 : Présence alimentation de réseau

LED 2 : Centrale de commande CP.EVA2 alimentée correctement

À chaque entrée, un segment de l'écran est associé, lequel s'allume en cas d'activation, selon le schéma suivant.

Les entrées N.C. sont représentées par des segments verticaux.

Les entrées N.O. sont représentées par des segments horizontaux.

Le mode de clignotement des segments SW Open (quand la barrière est ouverte) et SW Close (quand la barrière est fermée) indique le type de fins de course utilisés.

2 clignotements avec pause : Arrêt sur les butées mécaniques, ni l'encodeur, ni les fins de course électromécaniques ne sont présents

1 clignotement avec pause : Version avec Encodeur absolu (standard)

Aucun clignotement (allumées fixes) = Fins de course électromécaniques

13.9) MESSAGES D'ERREUR

Ci-après certains messages qui sont visualisés par l'écran en cas d'anomalies de fonctionnement:

<i>Err</i>	Erreur générique	Erreur saisie du mot de passe, mémorisation des transmetteurs.
<i>Err 1</i>	Erreur moteur	Vérifier les raccordements moteur, moteur débranché ou qui ne fonctionne pas, problème de la centrale de commande.
<i>Err 2</i>	Erreur photocellules	vérifier les raccordements, l'alignement de la photocellule ou la présence d'obstacles.
<i>Err 3</i>	Erreur Encodeur absolu	Vérifier les raccordements de l'Encodeur, contrôler le fonctionnement de l'encodeur.
<i>AMP</i>	Intervention de capteur ampérométrique	Vérifier la présence d'obstacles ou de frottements.
<i>Thrn</i>	Intervention du capteur thermique	Surchauffe pour fonctionnement continu excessive, attendre le rétablissement.
<i>ouLd</i>	Surcharge	Dépassement de la puissance maximale. Vérifier le moteur ou la présence de frottements.
<i>Enc</i>	Encodeur	Intervention du seuil Encodeur.

14) MAINTENANCE

Le tableau suivant sert à enregistrer les interventions de maintenance, d'amélioration ou de réparation effectuées par le technicien spécialisé.

Date _____	Signature du technicien _____	Tampon
Description de l'intervention _____ _____		
Date _____	Signature du technicien _____	Tampon
Description de l'intervention _____ _____		
Date _____	Signature du technicien _____	Tampon
Description de l'intervention _____ _____		
Date _____	Signature du technicien _____	Tampon
Description de l'intervention _____ _____		

TABLA DE CONTENIDO

1) DESCRIPCIÓN	50	13.3.1) INSTALACIÓN (<i>inSt</i>).....	53
2) MEDIDAS	50	13.3.2) PARAMETROS (<i>PRr</i>)	53
3) CENTRALE DE COMMANDE COMPATIBLE ARC.....	50	13.3.3) LÓGICAS (<i>Lc</i>)	54
4) APERTURA (FIG. 2)	50	13.3.4) RADIO (<i>rRd</i>)	55
5) PREPARACIÓN BARRERA DERECHA-IZQUIERDA (FIG.3/4)	51	13.3.5) NÚMERO DE CICLOS (<i>nPRn</i>)	55
6) MANIOBRA MANUAL DE EMERGENCIA (FIG. 5).....	51	13.3.6) CICLOS DE MANTENIMIENTO (<i>fPRc f</i>)	55
7) APLICACIÓN DE LA PLACA DE FUNDACIÓN VE.PS (OPCIONAL) (FIG. 6).....	51	13.3.7) RESET (<i>rE5</i>).....	55
8) COLOCACIÓN DEL MUELLE Y ACCESORIOS UTILIZABLES (FIG. 7).....	51	13.3.8) AUTOSET (<i>RiUc</i>)	55
9) FIJACIÓN DE LA BARRA (FIG. 8).....	51	13.3.9) CÓDIGO DE PROTECCIÓN (<i>codE</i>).....	56
10) BALANCEADO (FIG. 9)	51	13.3.10) SINCRONIZACIÓN (<i>BUS</i>).....	56
11) REGULACIONES DE TOPES MECÁNICOS (FIG. 12)	51	13.4) SINCRONIZACIÓN DE DOS BARRERAS CONTRAPUESTAS.....	56
12) ESQUEMA DE INSTALACIÓN ELÉCTRICA (FIG. 14)	52	13.5) MEMORIZACIÓN A DISTANCIA DE LOS TRANSMISORES.....	56
13) CENTRAL DE MANDO CP.EVA2	52	13.6) FUSIBLES	56
13.1) CONEXIONES ELÉCTRICAS	52	13.7) BATERÍA DE EMERGENCIA	56
13.2) PROGRAMACIÓN.....	52	13.8) DIAGNÓSTICO.....	57
13.2.1) PARA ACCEDER A LA PROGRAMACIÓN:.....	52	12.9) MENSAJES DE ERROR	57
13.2.2) NOTAS	52	14) MANTENIMIENTO	57
13.3) PARÁMETROS, LÓGICAS Y FUNCIONES ESPECIALES.....	53		

ESP

ADVERTENCIAS



INFORMACIÓN GENERAL

Está prohibido utilizar el producto para finalidades o con modalidades no previstas en el presente manual. Usos incorrectos pueden causar daños al producto y poner en peligro personas y cosas.

Se rehúsa cualquier responsabilidad en caso de incumplimiento de la buena técnica en la construcción de las cancelas, así como en cuanto a las deformaciones que pudieran producirse durante el uso. Guardar este manual para futuras consultas.



GUÍA DEL INSTALADOR

Este manual está destinado exclusivamente a personal cualificado para la instalación y el mantenimiento de aperturas automáticas.

La instalación debe ser realizada por personal cualificado (instalador profesional, conforme a EN12635), en cumplimiento de la Buena Técnica y de las normas vigentes. Controle que la estructura de la puerta sea adecuada para su automatización.

El instalador debe proporcionar todas las informaciones relativas al funcionamiento automático, manual y de emergencia de la automatización y entregar al usuario del equipo las instrucciones de uso.



ADVERTENCIAS GENERALES

Los elementos del embalaje no se deben dejar al alcance de los niños ya que son potenciales fuentes de peligro.

No tirar al medio ambiente los elementos del embalaje, sino que se deben separar según los varios tipos (por ej. cartón, poliestireno) y evacuarlos de conformidad con las normas locales. No permitir que los niños jueguen con los dispositivos de mando del producto.

Mantener los mandos a distancia fuera del alcance de los niños.

Este producto no está destinado al uso por parte de niños ni de personas con capacidades físicas, sensoriales o mentales reducidas, o carentes de los conocimientos necesarios, salvo bajo las instrucciones y la vigilancia de una persona que se haga responsable de su seguridad. Aplicar todos los dispositivos de seguridad (fotocélulas, cantos sensibles, etc.) necesarios para proteger el área de peligros de impacto, aplastamiento, arrastre, corte. Tener en cuenta las normativas y las directivas vigentes, los criterios de la Buena Técnica, el uso, el entorno de instalación, la lógica de funcionamiento del sistema y las fuerzas desarrolladas por la automatización.

La instalación se debe realizar utilizando dispositivos de seguridad y de mandos conformes a la EN 12978 y EN12453.

Usar exclusivamente accesorios y repuestos originales, el uso de componentes no originales implica la exclusión del producto de las coberturas previstas por el certificado de Garantía.

Todas las partes, mecánicas y eléctricas, que componen la automatización deben cumplir con los requisitos de las normativas vigentes y que se muestran en la marca CE.



SEGURIDAD ELECTRICA

Prever en la red de alimentación un interruptor/cortacircuitos omnipolar con distancia de apertura de los contactos igual o mayor que 3 mm. Comprobar que entre el aparato y la red eléctrica general haya un interruptor diferencial y una protección contra sobrecorriente adecuados*. Algunos tipos de instalación requieren que se conecte la hoja con una instalación de puesta a tierra conforme a las vigentes normas de seguridad.

Durante las operaciones de instalación, mantenimiento y reparación, cortar la alimentación antes de acceder a las partes eléctricas.

Desconectar también eventuales baterías compensadoras si estuvieran presentes. La instalación eléctrica y la lógica de funcionamiento deben cumplir las normas vigentes.

Los conductores alimentados con tensiones distintas deben estar físicamente separados, o bien deben estar adecuadamente aislados con aislamiento suplementario de por lo menos 1 mm. Los conductores deben estar vinculados por una fijación suplementaria cerca de los bornes. Durante las operaciones de instalación, mantenimiento y reparación, cortar la alimentación antes de acceder a las partes eléctricas. Comprobar todas las conexiones efectuadas antes de dar la tensión. Las entradas N.C. no utilizadas deben estar puenteadas.

*Interruptor automático 16A



ELIMINACIÓN

Como indicado por el símbolo de al lado, está prohibido tirar este producto a la basura doméstica ya que algunas partes que lo componen podrían ser nocivas para el medio ambiente y la salud humana si se eliminan de manera errada. Por lo tanto el aparato se deberá entregar a idóneos centro de recogida selectiva o bien se deberá devolver al revendedor en el momento de comprar un nuevo aparato equivalente.

La eliminación ilegal del producto por parte del usuario conlleva la aplicación de las sanciones administrativas previstas por las normas vigentes.

Las descripciones y las ilustraciones presentadas en este manual no son vinculantes. Sin cambiar las características esenciales del producto, el fabricante se reserva el derecho de aportar cualquier modificación de carácter técnico, constructivo o comercial sin obligación de actualizar la presente publicación.

PROGRAMACIÓN RÁPIDA

- Pulse el botón <PG>; la pantalla se sitúa en el primer menú de instalación INST.
- Entre en el menú INST
- Compruebe que el parámetro BOOM sea correcto: 3-5 para EVA.5 y 7-8 para EVA.7/EVA.8.
- Ajuste la posición de la barrera en el menú POS; por defecto, está configurada como barrera RIGHT.
- Entre en el menú AUTO, confirme con OK y realice la adquisición de los parámetros óptimos de funcionamiento.
- Seleccione en los menús PAR y LOG los parámetros y las lógicas de funcionamiento solicitadas en función del tipo de instalación.

IMPORTANTE: después de cualquier variación de los parámetros FSTS, SLDO, SLDC, TSMO y TSMC, la barrera realiza una maniobra de apertura y cierre completa para grabar los nuevos valores de corriente y par; en la pantalla aparecerá el mensaje "PRG".

1) DESCRIPCIÓN

Barrera de circulación para pasos de hasta 5 m equipada con centralita incorporada CP.EVA2 y desbloqueo rápido externo para el movimiento manual. Es posible sincronizar 2 motores para controlar dos barreras contrapuestas; en este caso, es necesario utilizar la ficha de sincronización SIS (opcional), conectar entre sí las dos centralitas tal y como se indica en la figura 16 y configurar las centralitas como se indica en el apartado "Sincronización de dos barreras contrapuestas".

Además, es posible la alimentación de emergencia conectando simplemente dos baterías de 12 V 2,1Ah (art. DA.BT2), tal y como se indica en la Fig. 14, o bien la barrera puede funcionar en ausencia total de red utilizando el accesorio KSUN (panel fotovoltaico con baterías tampón).

No está permitido ningún uso distinto del indicado en estas instrucciones, anulándose la garantía del fabricante en caso contrario.

Le recordamos que registrándose en la página www.beninca.com tendrá acceso a toda la documentación técnica actualizada de todos los productos y accesorios, así como a la guía de elaboración del expediente técnico y de los documentos previstos por el anexo V de la Directiva de máquina, obligatorio en virtud de la legislación vigente.

IMPORTANTE: si la barrera se utiliza también para el paso de peatones, será fundamental comprobar las fuerzas de impacto medidas según lo indicado por la norma EN12445 (consultar límites establecidos por la norma EN 12453).

En caso de que el paso sea exclusivamente para vehículos, será fundamental colocar las señales adecuadas para impedir el tránsito de peatones.

2) MEDIDAS

En la figura 1 se indican las medidas principales de la barrera EVA.5.

Medidas máximas expresadas en mm.

La longitud de la barra puede variar entre un mínimo de 3m y un máximo de 5m.

Ya que se necesitan aproximadamente 25cm para la fijación de la barra en la barrera, resulta que el paso útil puede variar entre 2,75m y 4,75m, como destacado en la Fig. 1

En la barrera están previstas unas predisposiciones para accesorios opcionales (fotocélulas, selectores, etc.), cubiertas con correspondientes tapas suministradas (Ref. A).

DATOS TÉCNICOS	EVA.5
Alimentación eléctrica	230Vac 50Hz
Alimentación motor	24Vdc
Absorción de potencia	310 W
Absorción	1,6 A
Consumo en stand-by	40 mA (230 Vac - 50 mA (115 Vac)
Par	205 Nm
Tiempo de apertura	de 3,5 a 6 seg
Clase de servicio	uso continuo
Grado de protección	IP44
Temp. de funcionamiento	-20°C / +50°C
Ruidosidad	<70 dB
Lubricación	Grasa
Peso	55kg

3) CENTRALE DE COMMANDE COMPATIBLE ARC

IMPORTANT, LIRE AVEC ATTENTION:

Le récepteur radio présent dans ce produit est compatible avec les nouveaux émetteurs ARC (Advanced Rolling Code) qui garantissent, grâce à la codification en 128 bits, une sécurité anti-copiage supérieure.

La mémorisation des nouveaux émetteurs ARC est complètement analogue à celle des émetteurs Rolling Code avec codification HCS mais il faut garder à l'esprit que :

- 1) Les émetteurs ARC et Rolling Code HCS ne peuvent pas être mémorisés dans un récepteur simple.
- 2) Le premier émetteur mémorisé établit la typologie d'émetteurs à utiliser par la suite.
Si le premier émetteur mémorisé est ARC, il ne sera pas possible de mémoriser des émetteurs Rolling Code HCS et vice-versa.
- 3) Les émetteurs à code fixe ne peuvent être utilisés qu'en association avec ceux Rolling Code HCS, en réglant la logique CVAR sur OFF.
Ils ne sont donc pas utilisables en association avec les émetteurs ARC.
Si le premier émetteur Rolling Code mémorisé est un ARC, la logique CVAR n'a pas d'influence.
- 4) Si on souhaite changer de typologie d'émetteurs, il est nécessaire de réinitialiser le récepteur .

4) APERTURA (FIG. 2)

El acceso a las partes eléctricas y mecánicas de la barrera está protegido por una tapa con cerradura con llave personalizada; para acceder a dichas partes proceder como sigue:

1 quitar las dos tuercas D

2 introducir la llave en la cerradura por el lado de la puerta y darle la vuelta hacia la izquierda

3 levantar la parte frontal de la tapa

4 quitar la tapa

Ahora es posible acceder a la central de mando, situada debajo de la tapa y a las partes mecánicas de la barrera, quitando la parte frontal.

5) PREPARACIÓN BARRERA DERECHA-IZQUIERDA (FIG.3/4)

La barrera EVA.5 se suministra normalmente en la versión de barrera derecha (Fig. 3 ref A: EVA.5 RIGHT). Se define normalmente como barrera derecha a una barrera que, si se observa de frente desde el lado de la puerta de abertura, cierra el paso bajando el poste hacia la derecha.

No obstante, es posible con unas pocas operaciones sencillas, modificar una barrera derecha para conseguir una barrera izquierda (Fig. 3 ref B: EVA.5 LEFT). Si fuese necesario invertir la dirección de apertura, proceder como sigue; en caso contrario pasar al párrafo siguiente:

- descargar completamente el muelle, desenroscándolo, y desengancharlo de la palanca de anclaje “L”
- con referencia a la Fig. 4, invertir la posición de los topes mecánicos “F1” y “F2”. Aflojar los respectivos pasadores de bloqueo antes de desenroscar los topes (véase el párrafo REGULACIÓN DE TOPES MECÁNICOS)
- desbloquear el motorreductor (véase “Maniobra manual”) para dejar libre el movimiento de la palanca de enganche L.
- según la longitud de la barra y de los accesorios utilizados, elegir el punto de enganche correcto, como indicado en el párrafo Posicionamiento del muelle y accesorios utilizables.
- enganchar el muelle en la nueva posición; en la Fig. 4 se destacan las diferencias entre una barrera derecha y una barrera izquierda.

ATENCIÓN: LA INVERSIÓN DEL SENTIDO DE APERTURA DE LA BARRERA CONLLEVA LA MODIFICACIÓN DEL MENÚ POS, TAL Y COMO SE INDICA EN EL PÁRRAFO DE PROGRAMACIÓN CENTRAL.

6) MANIOBRA MANUAL DE EMERGENCIA (FIG. 5)

En caso de falta de alimentación eléctrica de red o en caso de funcionamiento anómalo, es posible desbloquear la barra y maniobrarla manualmente:

- introducir la llave personalizada en la palanca de desbloqueo y darle la vuelta hacia la derecha.
- Girar la palanca de desbloqueo hacia la izquierda hasta desbloquear la barra, de manera que sea posible maniobrarla manualmente.
- Para restablecer el funcionamiento automático, girar la palanca hacia derecha la hasta que se bloquee, restableciendo de esta manera la posición inicial.

7) APLICACIÓN DE LA PLACA DE FUNDACIÓN VE.PS (OPCIONAL) (FIG. 6)

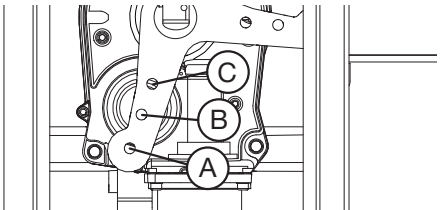
Después de haber preparado el pasaje de los cables (alimentación de red, accesorios, etc.), posicionar la placa de fundación haciendo referencia a las cotas indicadas. Se suministran unos estribos a cementar (Ref. A) que se fijan a la placa de fundación mediante las tuercas B y correspondientes arandelas C.

Comprobar que la placa de fundación esté perfectamente a nivel (Ref. F) y seguidamente fijar la barrera mediante las tuercas D y correspondientes arandelas E. Nota: la forma particular de las ranuras en el fondo de la caja de la barrera permite pequeños ajustes de posición. Se recomienda dejar unos 30 mm de barra roscada fuera de la placa de cimentación, ya que un valor excesivo podría interferir con la sujeción del muelle y un valor inferior no permitiría una buena fijación de los tornillos.

8) COLOCACIÓN DEL MUELLE Y ACCESORIOS UTILIZABLES (FIG. 7)

Según la longitud de la barra y el tipo de accesorios instalados, antes de proceder a tensar el muelle, es necesario seleccionar el punto de enganche correcto del propio muelle en la palanca. El punto de enganche correcto, (“A”, “B” y “C”), se debe seleccionar en la tabla 1 sobre la base de la longitud de la barra y el tipo de accesorios que se prevé instalar.

TAB.1	EVA.5				
	Largura del asta (m)				
Accesorios utilizables	3	3,5	4	4,5	5
EVA5.A	C	C	B	B	A
EVA5.A + VE.RAST	C	B	B	A	A
EVA5.A + VE.AM	C	C	B	B	A
EVA5.A + VE.RAST + VE.AM	C	B	B	A	A
EVA5.A + SC.RES	C	B	B	A	A
EVA5.A + SC.RES + VE.AM	C	B	B	A	A

<p>Leyenda</p> <p>EVA5.A Poste con goma inferior y cubierta para luces superiores.</p> <p>VE.RAST Faldilla en aluminio.</p> <p>VE.AM Apoyo móvil para asta.</p> <p>SC.RES Borde de seguridad sensible de goma conductora (8K2).</p> <p>Atención: Si se instala el VE.RAST no se podrá utilizar el SC.RES, y viceversa. La instalación del kit luces EVA.L no afecta al equilibrado del asta</p>	
---	---

9) FIJACIÓN DE LA BARRA (FIG. 8)

Eventuales accesorios para la barra (perfiles de protección, luces, borde sensible, franjas, etc.) se deben instalar antes de fijar la barra; al respecto consúltense las correspondientes instrucciones específicas. Seguidamente se fija la barra a la placa P utilizando el soporte S y los 6 tornillos con correspondientes arandelas, utilizando también la placa T. Poner la carcasa de cobertura en plástico C.

10) BALANCEADO (FIG. 9)

Para un correcto funcionamiento de la barrera, es fundamental que el poste esté debidamente equilibrado por la fuerza opuesta del muelle de equilibrado. Para comprobar el balanceo actuar como sigue.

- Comprobar que el muelle esté enganchado en el punto correcto con la palanca (véase la tabla 1).
 - Desbloquear mecánicamente la barrera utilizando la llave de desbloqueo.
 - La barra correctamente balanceada debe quedar parada en cualquier punto se ponga:
 - si tiene tendencia a abrir se debe reducir la tensión del muelle
 - si tiene tendencia a cerrar se debe aumentar la tensión del muelle
- La tensión del muelle se puede ajustar atornillando (rotación hacia la izquierda o antihoraria) o desatornillando (rotación hacia la derecha o horaria) manualmente el propio muelle. Una vez ajustada la tensión del muelle, bloquearlo llevando la tuerca “D” a tope contra el tapón T.

11) REGULACIONES DE TOPES MECÁNICOS (FIG. 12)

El movimiento inercial de la barra sucesivo a la parada del motor se bloquea utilizando los topes mecánicos regulables.

Con referencia a la Fig. 12:

- Desbloquee la barrera de tal forma que pueda manejarse manualmente el poste.
- Aflojar la tuerca G de bloqueo
- Atornillar/desatornillar el tope mecánico hasta conseguir la posición de actuación deseada
- Fijar la tuerca de bloqueo

12) ESQUEMA DE INSTALACIÓN ELÉCTRICA (FIG. 14)

Representa un ejemplo de instalación de la barrera con algunos de los principales accesorios. **LEYENDA:**

- 1 Central de control CP.EVA2
- 2 Fotocélula receptor FTC.S
- 3 Fotocélula transmisor FTC.S
- 4 Baterías de emergencia instalables dentro de la caja central de mando DA.BT2
- 5 Tarjeta para intermitente EVA.LAMP
- 6 Borde de seguridad sensible de goma conductora (8K2)
- 7 Tarjeta electrónica de interfaz bordes sensibles SC.EN
- 8 Lámparas destellantes LADY.L

Para la instalación y la conexión de los varios accesorios consúltense las correspondientes instrucciones específicas.

13) CENTRAL DE MANDO CP.EVA2

13.1) CONEXIONES ELÉCTRICAS

En el cuadro siguiente se describen las conexiones eléctricas representadas en la Fig. 14:

REGLETA DE BORNES M3		
Bornes	Función	Descripción
ANT-SHIELD	Antena	Conexión con la antena de la tarjeta del radioreceptor integrado (ANT-senal/SHIELD-pantalla). En caso de uso de antena receptora externa, retire el cable precableado en la regleta de bornes ANT.
AUX	Salida auxiliar AUX1	Salida con contacto N.O. configurable desde la lógica AUX1
24V	24 Vcc	Salida alimentación accesorios 24 Vcc 500 mA máx.
MOT	Motor	Conexión motor: 24 Vcc

REGLETA DE BORNES M2		
Bornes	Función	Descripción
P.P	Paso a paso	Entrada pulsador "paso a paso" (contacto N.O.).
CLOSE	Cierre	Entrada pulsador de cierre (contacto N.O.).
OPEN	Apertura	Entrada pulsador apertura (contacto N.O.); es posible conectar un temporizador para aperturas con franjas horarias.
PHOT	Fotocélula	Entrada fotocélula activa en apertura y cierre (contacto N.O.).
STOP	Parada	Entrada pulsador STOP (contacto N.C.).
SWC	Final de carrera cierre	Entrada final de carrera CIERRE (contacto N.C.). Para utilizar solo con barreras equipadas con final de carrera electromecánico. Si no se utilizar, no es necesario puentearlo con la entrada común COM.
SWO	Final de carrera apertura	Entrada final de carrera APERTURA (contacto N.C.). Para utilizar solo con barreras equipadas con final de carrera electromecánico. Si no se utilizar, no es necesario puentearlo con la entrada común COM.
COM	Entrada común	Común para final de carrera y todas las entradas de control.
AUX2	Salida auxiliar AUX2	Salida con contacto N.O. configurable desde la lógica AUX2
BLINK	Parpadeo	Salida 24 Vcc 15W máx. para conexión con la luz parpadeante (art. EVA.LAMP), para instalar en la cubierta superior de la barrera.

REGLETA DE BORNES MENC		
Bornes	Función	Descripción
ABS ENC	Entrada codificador	Entrada codificador absoluta, precableada de fábrica.

REGLETA DE BORNES M1		
Bornes	Función	Descripción
M1	Entrada 24 Vcc	Entrada 24 Vcc de alimentación de la tarjeta CP.EVA2. En caso de utilizar un sistema fotovoltaico SUN SYSTEM, conecte la salida 24 Vcc de la tarjeta SUN.SY (ver instrucciones KSUN).

13.2) PROGRAMACIÓN

La programación de las diferentes funciones de la centralita se efectúa utilizando el display LCD incorporado en la centralita y se programan los valores deseados en los menús de programación descritos a continuación. El menú de parámetros permite programar un valor numérico a una función, en modo análogo a un trimmer de regulación. Con el menú de lógicas se activa o se desactiva una función, en modo análogo a la configuración de un dip-switch.

13.2.1) PARA ACCEDER A LA PROGRAMACIÓN:

- 1 - Pulse el botón <PG>; la pantalla se sitúa en el primer menú de instalación "INST".
- 2 - Escoja con los botones <+> o <-> el menú que quiere seleccionarse (ver menús en páginas 10/11).
- 3 - Presionar el pulsador <PG>, el display muestra la primera función disponible en el menú.
- 4 - Seleccionar con el pulsador <+> o <-> la función que se desea seleccionar.
- 5 - Presionar el pulsador <PG>, el display muestra el valor actualmente programado para la función seleccionada.
- 6 - Seleccionar con el pulsador <+> o <-> el valor que se desea dar a la función.
- 7 - Presionar el pulsador <PG>, el display muestra la señal "PRG" que indica que se ha realizado la programación.

13.2.2) NOTAS

Presionando simultáneamente <+> y <-> dentro de un menú función se vuelve al menú superior sin aportar modificaciones.

Mantener presionada la tecla <+> o la tecla <-> para acelerar el aumento/disminución de los valores.

Al cabo de 120 segs., la centralita sale de la modalidad programación y apaga el display.

La presión del pulsador <-> con el display apagado equivale a un mando paso-paso.

Al encendido de la tarjetas durante aproximadamente 5 segundos se muestra la versión software

Las lógicas y los parámetros preconfigurados de fábrica funcionan con una instalación típica.

13.3) PARÁMETROS, LÓGICAS Y FUNCIONES ESPECIALES

En las tablas que aparecen a continuación se describen las funciones individuales disponibles en la centralita.

13.3.1) INSTALACIÓN (<i>Inst</i>)			
MENU	FUNCIÓN	MIN-MAX-(Default)	MEMO
<i>boon</i>	Seleccionar la longitud del poste instalado en la barrera. Valor expresado en metros, puede configurarse desde 3 a 5 m (EVA5) o desde 7 a 8 m (EVA7). Los valores óptimos de velocidad se configurarán en función de la longitud del poste seleccionado.	3/5 -7/8 (3-5)	
<i>Pos</i>	Configurar el sentido de apertura de la barrera (ver Fig. 3). El símbolo indica la barrera DERECHA (DER/RIGHT) POR DEFECTO El símbolo indica la barrera IZQUIERDA (IZQ/LEFT) Comprobar siempre el sentido de apertura de la barrera y, si fuese necesario, cambiar el sentido de esta. Cada modificación realizada en este menú conlleva el arranque automático de un procedimiento de AUTASET.	0--- = RIGHT ---0 = LEFT (RIGHT)	
<i>Mode</i>	Seleccione la modalidad de uso de la barrera. <i>norm</i> : Modalidad de funcionamiento estándar, para barreras utilizadas en ámbito residencial o industrial con flujo vehicular normal. <i>Parc</i> : Modalidad de funcionamiento de aparcamiento, para barreras utilizadas en sistemas de aparcamiento. En esta modalidad, para favorecer el tránsito de un elevado número de vehículos, la central plantea automáticamente una configuración específica que prevé: 1) Cierre rápido activo (SCL:ON) con tiempo reducido de 3 a 0 segundos. 2) Cierre automático activo (TCA:ON) que con el cierre rápido activo implica en fase de apertura, el cierre inmediato de la barrera apenas se libera el ingreso PHOT. 3) Durante la fase de cierre, la intervención del ingreso PHOT detiene la barrera; apenas el ingreso PHOT vuelve a estar libre, la barrera reanuda la maniobra de cierre.	Norm - Parc (Norm)	

13.3.2) PARAMETROS (<i>Par</i>)			
MENU	FUNCIÓN	MIN-MAX-(Default)	MEMO
<i>tca</i>	Tiempo de cierre automático. Activo solo con lógica "TCA"=ON. Al finalizar el tiempo definido, la centralita manda una maniobra de cierre.	1-240-(20 seg)	
<i>fst</i>	Ajuste la velocidad de apertura y cierre de la barrera (velocidad estándar, antes de la fase de desaceleración).	50-99-(99)	
<i>SLdo</i>	Ajusta la velocidad de la barrera durante la fase de desaceleración en apertura* (Fig.10 -slow Open).	20-70-(50)	
<i>SLdc</i>	Ajusta la velocidad de la barrera durante la fase de desaceleración en cierre* (Fig.11 -slow Close).	20-70-(50)	
<i>tSnO</i>	Ajusta el punto de inicio de la fase de desaceleración en apertura g.10- inicio slow Open). El valor se expresa como porcentaje de todo el recorrido.	1-99-(20)	
<i>tSnc</i>	Ajusta el punto de inicio de la fase de desaceleración en cierre (Fig.11- inicio slow Close). El valor se expresa como porcentaje de todo el recorrido.	1-99-(20)	
<i>PnO</i>	Regula el par motor aplicado a la barrera durante la fase de apertura*.	1-99-(20)	
<i>Pnc</i>	Regula el par motor aplicado a la barrera durante la fase de cierre*.	1-99-(20)	
<i>PSO</i>	Regula el par motor aplicado a la barrera durante la fase de desaceleración en apertura* (Fig.10 - Slow Open).	1-99-(20)	
<i>PSc</i>	Regula el par motor aplicado a la barrera durante la fase de desaceleración en cierre* (Fig.11 - Slow Close).	1-99-(20)	
<i>SEAU</i>	Regula el umbral de intervención del dispositivo antiplastamiento (codificador) durante la fase a velocidad normal*. 0:Off -1: mínima sensibilidad - 99: máxima sensibilidad	0-99-(0%)	
<i>SEAr</i>	Regula el umbral de intervención del dispositivo antiplastamiento (codificador) durante la fase de desaceleración*. 0:Off -1: mínima sensibilidad - 99: máxima sensibilidad	0-99-(0%)	
<i>tLS</i>	Tiempo de activación del contacto de luz de cortesía. Valor expresado en segundos. Con cada maniobra, el contacto se cierre durante el tiempo definido. Ver descripción del parámetro aUX1.	1-240 (60)	
<i>SASO</i>	Ajusta una breve inversión una vez que se ha alcanzado el punto de final de carrera de apertura. Puede ser útil para facilitar la maniobra manual de la barrera.	0-5 (0)	
<i>SASc</i>	Ajusta una breve inversión una vez que se ha alcanzado el punto de final de carrera de cierre. Puede ser útil para facilitar la maniobra manual de la barrera.	0-5 (0)	
<i>AUX 1</i>	Selecciona la modalidad de funcionamiento de la salida auxiliar 1 (contacto limpio N.O.). 0: Piloto luminoso barrera abierta, contacto cerrado con barrera abierta, abierto con barrera cerrada, intermitente durante la maniobra (fig. 15, ref. SCA). 1: Según el canal de radio del receptor incorporado. 2: Luz de barrera para el control de las luces LED instaladas en el POSTE (art EVA.LED); ver también el parámetro LBAR. 3: Luz de cortesía; la duración del cierre del contacto puede ajustarse desde el parámetro TLS (fig.15 ref. SERVICE LIGHT). 4: Alimentación fotocélulas verificadas; ver esquema de conexión Fig.15 (ref. PHOTOTEST). 5: Contacto cerrado con barrera abierta. 6: Contacto cerrado con barrera cerrada. 7: Testigo de mantenimiento. El contacto se cierra cuando se alcanza la cantidad de maniobras establecida en el menú Ciclos Mantenimiento (MACI).	0-6-(0)	

AUX2	<p>Selecciona la modalidad de funcionamiento de la salida auxiliar 1 (contacto limpio N.O.).</p> <p>0: Piloto luminoso barrera abierta, contacto cerrado con barrera abierta, abierto con barrera cerrada, intermitente durante la maniobra (fig. 15, ref. SCA).</p> <p>1: Según el canal de radio del receptor incorporado.</p> <p>2: Luz de barrera para el control de las luces LED instaladas en el POSTE (art EVA.LED); ver también el parámetro LBAR.</p> <p>3: Luz de cortesia; la duración del cierre del contacto puede ajustarse desde el parámetro TLS (fig.15 ref. SERVICE LIGHT).</p> <p>4: Alimentación fotocélulas verificadas; ver esquema de conexión Fig.15 (ref. PHOTOTEST).</p> <p>5: Contacto cerrado con barrera abierta.</p> <p>6: Contacto cerrado con barrera cerrada.</p> <p>7: Testigo de mantenimiento. El contacto se cierra cuando se alcanza la cantidad de maniobras establecida en el menú Ciclos Mantenimiento (MACI).</p>	0-6-(2)	
-------------	--	---------	--

*** ATENCIÓN: UN AJUSTE ERRÓNEO DE ESTOS PARÁMETROS PODRÍA RESULTAR PELIGROSO. RESPETE LA NORMATIVA VIGENTE.**

13.3.3) LÓGICAS (Lógica)			
MENU	FUNCIÓN	ON-OFF-(Default)	MEMO
tcA	Habilita o deshabilita el cierre automático On: cierre automático habilitado Off: cierre automático deshabilitado	(ON)	
ibL	Habilita o deshabilita la función de comunidad. On: función de comunidad habilitada. El impulso P.P. o del transmisor no tiene efecto durante la fase de apertura. Off: función de comunidad deshabilitada.	(OFF)	
ibcA	Habilita o inhabilita la función de comunidad durante el conteo TCA. On: función de comunidad habilitada. El impulso P.P. o del transmisor no tiene efecto durante la fase durante el conteo TCA. Off: función de comunidad deshabilitada.	(OFF)	
ScL	Habilita o deshabilita el cierre rápido On: cierre rápido habilitado. Con verja abierta o en fase de apertura la actuación de la fotocélula provoca el cierre automático al cabo de 3 s después de completar la apertura. Activa sólo con TCA: ON Off: cierre rápido deshabilitado.	(OFF)	
PP	Selecciona la modalidad de funcionamiento del "Pulsador P.P." y del transmisor. On: Funcionamiento: ABRE > CIERRA > ABRE > Off: Funcionamiento: ABRE > STOP > CIERRA > STOP >	(OFF)	
PrE	Habilita o deshabilita el pre-destello. Off: Pre-destello deshabilitado. On: Pre-destello habilitado. La lámpara destellante se activa 3 segundos antes de que arranque el motor.	(OFF)	
hEr	Habilita y deshabilita la función "Hombre presente". On: Funcionamiento "Hombre presente". Presione los botones APERTURA/CIERRE y manténgalos presionados durante toda la operación. La apertura de la entrada STOP detiene el motor. Todas las entradas de seguridad están desactivadas. Off: Funcionamiento automático/semiautomático.	(OFF)	
LtcA	Selecciona la modalidad de funcionamiento de la lámpara destellante durante el tiempo TCA On: Lámpara destellante encendida durante TCA Off: Lámpara destellante apagada durante TCA	(OFF)	
tSt1	Habilita o deshabilita el control de las fotocélulas en entrada PHOT, activa en cierre y en apertura. On: Control habilitado. Si el control no se realiza con éxito, no se controla ninguna operación. Consulte la Fig.15 - "PHOTO TEST". Off: Control de las fotocélulas con cada operación deshabilitada.	(OFF)	
tStn	Habilita o deshabilita el control de los motores. On: Control habilitado. Si el control no se realiza con éxito, no se controla ninguna operación. Off: Control deshabilitado.	(ON)	
cuAr	Habilita o deshabilita los transmisores de código programable. IMPORTANTE: Los transmisores de código programable pueden utilizarse solo conjuntamente con los transmisores Rolling Code HCS. On: Receptor de radio habilitado exclusivamente para los transmisores Rolling Code (ARC o HCS, el primer transmisor ajusta la modalidad de funcionamiento). Off: Receptor habilitado para transmisores Rolling Code HCS y programable (autoaprendizaje y dip/switch).	(OFF)	

LbAr	Selecciona la modalidad de funcionamiento de las luces de la barrera (salida 24 Vcc AUX2 o contacto N.O. de la salida AUX1, configurado con lógica 2). On: las luces de la barrera están apagadas con la barrera cerrada y se encienden cuando la barrera está en movimiento y durante la fase de apertura. Off: las luces de la barrera parpadean lentamente (1 seg pausa) con la barrera cerrada, parpadean rápido (0,5 seg pausa) con la barrera en movimiento y durante la fase de apertura.	(OFF)	
RdPF	Activa o desactiva la función de "Apertura forzada a falta de red" (activable sólo con baterías de emergencia conectadas y en marcha). On: Función activa. En caso de falta de alimentación de red, la central fuerza una maniobra de apertura. La barrera permanece abierta hasta que se restablece la alimentación de red. Off: Función no activa.	(OFF)	
rEn	Habilita o deshabilita la memorización a distancia de los radiotransmisores, tal como se indica en el apartado "Memorización a distancia transmisores". On: Memorización a distancia habilitada. Off: Memorización a distancia no habilitada.	(OFF)	

13.3.4) RADIO (rRd)

MENU	FUNZIONE
pp	Al seleccionar esta función, el receptor queda a la espera () de un código transmisor que se asigna a la función paso-paso. Presione la tecla del transmisor que se trata de asignar a esta función. Si el código es válido, se almacena y aparece el mensaje Si el código no es válido, se muestra el mensaje
oPEr	Al seleccionar esta función, el receptor queda a la espera () de un código transmisor que se asigna a la función OPEN. Presione la tecla del transmisor que se trata de asignar a esta función. Si el código es válido, se almacena y aparece el mensaje Si el código no es válido, se muestra el mensaje
cLoS	Al seleccionar esta función, el receptor queda a la espera () de un código transmisor que se asigna a la función CLOSE. Presione la tecla del transmisor que se trata de asignar a esta función. Si el código es válido, se almacena y aparece el mensaje Si el código no es válido, se muestra el mensaje
2ch	Al seleccionar esta función, el receptor queda a la espera () de un código transmisor que se asigna al segundo canal de radio. Presione la tecla del transmisor que se trata de asignar a esta función. Si el código es válido, se almacena y aparece el mensaje Si el código no es válido, se muestra el mensaje
nEH	Seleccionando esta función, la pantalla LCD muestra el número de transmisores memorizados actualmente en el receptor.
cLr	Al seleccionar esta función, el receptor queda a la espera () de un código transmisor para borrar de la memoria. Si el código es válido, se borra y aparece el mensaje Si el código no es válido o no está presente en memoria, se muestra el mensaje
rEr	Borra completamente la memoria del receptor. Se solicita la confirmación de la operación. Al seleccionar esta función, el receptor queda a la espera () de que se presione nuevamente el PGM para confirmar la operación. Una vez que se termina de borrar, se muestra el mensaje .

13.3.5) NÚMERO DE CICLOS (nRr)

Visualiza el número de ciclos completos (abre+cierra) efectuados por la automatización.

Al presionar el pulsador <PG> por primera vez, se visualizan las primeras 4 cifras, y presionándolo otra vez, las últimas 4. Ej. <PG> >>> <PG> : efectuados 123.456 ciclos.

13.3.6) CICLOS DE MANTENIMIENTO (Rc i)

Esta función permite activar la indicación de solicitud de mantenimiento después de un número de operaciones establecido por el instalador. Para activar y seleccionar el número de operaciones, proceda de la siguiente manera:

Presione el botón <PG>, la pantalla muestra el mensaje OFF, lo cual indica que la función queda deshabilitada (valor por defecto).

Con los botones <+> y <->, seleccione uno de los valores numéricos propuestos (de OFF a 100). Los valores se deben tomar como centenares de ciclos de operaciones (por ej.: el valor 50 indica 5000 operaciones).

Presione el botón OK para activar la función. La pantalla muestra el mensaje .

La solicitud de mantenimiento es comunicada al usuario manteniendo el intermitente encendido por otros 10s después de terminada la maniobra de apertura o de cierre.

13.3.7) RESET (rE5)

REACTIVACIÓN de la centralita. ¡CUIDADO!: Restablece los valores de default de la centralita.

Al apretar el pulsador <PG> por primera vez, destella la sigla , presionando el pulsador <PG> otra vez, se reactiva la centralita. Nota: No se borran los transmisores del receptor ni la contraseña de acceso.

Se indican los valores por defecto de todas las lógicas y todos los parámetros; por lo tanto, será necesario repetir el procedimiento de autotest.

13.3.8) AUTOSSET (Rúto)

Esta función permite configurar los valores óptimos de funcionamiento de la automatización y, al finalizar el procedimiento, ajusta los valores medios de PAR (PMO/PMC y PSO/PSC).

Para realizar el autotest (autoestablecimiento), realice los siguientes pasos:

a) Asegúrese de que no haya obstáculos de ningún tipo en la zona de maniobra y, si fuese necesario, cerque la zona para impedir el acceso a personas, animales, vehículos, etc.

Durante la fase de autotest, la función de antiplastamiento no está activa.

b) Seleccione la función AUTO y pulse PG.

c) La centralita se pone en modo de espera de confirmación del inicio del procedimiento "PUSH".

d) Pulse PG para dar inicio a la fase de autotest.

La centralita realiza una serie de maniobras para memorizar el recorrido y para la configuración de los parámetros.

En caso de que la operación no haya podido realizarse con éxito, en la pantalla aparecerá el mensaje ERR. Repita la operación después de haber comprobado los cableados y la posible presencia de obstáculos.

La centralita reconoce automáticamente la presencia del codificador absoluto, de los finales de carrera eléctricos o de los topes mecánicos durante la maniobra de autotest. En caso de uso con codificador o uso tan solo de los topes mecánicos, deje abiertas las entradas SWO y SWC.

13.3.9) CÓDIGO DE PROTECCIÓN (codE)

Permite introducir un código de protección de acceso a la programación de la central.

Se puede introducir un código alfanumérico de cuatro caracteres utilizando los de 0 a 9 y las letras A-B-C-D-E-F.

En cualquier momento es posible anular la operación de introducción del código, pulsando simultáneamente las teclas + y -.

Una vez insertada la contraseña se puede actuar sobre la central, en entrada y en salida de la programación, para un tiempo de aproximadamente 10 minutos, a fin de consentir la ejecución de las operaciones de ajuste y test de las funciones.

El valor por omisión es 0000 (cuatro ceros) e indica la ausencia de un código de protección.

Sustituyendo el código 0000 por cualquier otro código se habilita la protección de la central, impidiendo el acceso a todos los menús.

Si se desea introducir un código de protección, proceder como sigue:

- seleccionar el menú Code y pulsar OK.
- se muestra el código 0000, también si ya se ha ingresado precedentemente un código de protección.
- con las teclas + y - se puede modificar el valor del carácter intermitente.
- con la tecla OK se confirma el carácter intermitente y se pasa al siguiente.
- después de haber ingresado los 4 caracteres aparece un mensaje de confirmación "CONF".
- al cabo de unos segundos se vuelve a mostrar el código 0000
- es necesario volver a confirmar el código de protección precedentemente ingresado, a fin de evitar ingresos involuntarios.

Si el código corresponde al precedente, se muestra un mensaje de confirmación ""

La central sale automáticamente de la fase de programación y, para acceder de nuevo a los menús, será necesario ingresar el código de protección memorizado.

IMPORTANTE: APUNTAR el código de protección y GUARDARLO EN UN SITIO SEGURO para futuros mantenimientos.

Para quitar un código de una central protegida, bastará con entrar a la programación con la contraseña y asignar el código al valor por defecto 0000.

SI SE EXTRAVÍA EL CÓDIGO ES NECESARIO DIRIGIRSE AL SERVICIO TÉCNICO AUTORIZADO PARA QUE EFECTÚE EL RESTABLECIMIENTO TOTAL DE LA CENTRAL.

13.3.10) SINCRONIZACIÓN (BUS)

MENU	FUNZIONE
Id	Ajusta el número id de sincronización. Puede definirse un valor numérico de 0 a 16. Si se ajusta con el valor 0, la centralita se configurará como MASTER; para todos los demás valores, se configurará como SLAVE.
Loc	Permite a una centralita configurada como SLAVE aceptar comandos locales.

13.4) SINCRONIZACIÓN DE DOS BARRERAS CONTRAPUESTAS

Puede gestionarse un sistema formado por dos barreras utilizando en cada tarjeta CP.EVA2 la correspondiente tarjeta opcional de sincronización SIS, que tendrá que introducirse en su conector específico, como se indica en la Fig. 14.

Cada tarjeta tiene que estar interconectada utilizando 3 cables de 0,5 mm², como se indica en la Fig. 16.

Una de las dos tarjetas tiene que configurarse como MASTER (ID=0) y la otra como SLAVE (ID>0).

Todos los controles (ya sea desde radiotransmisores o desde entradas de control y protecciones) recibidos por la barrera MASTER se transmitirán a la barrera SLAVE, que replicará al instante el comportamiento de la barrera MASTER.

La lógica LOC puede ajustarse de dos maneras:

ON: la barrera SLAVE puede aceptar un comando local y, por lo tanto, puede realizar una maniobra de apertura y/o cierre sin que se produzca ningún efecto en la barrera MASTER.

OFF: la barrera SLAVE no acepta comandos locales, sino que replicará siempre el estado de la barrera MASTER.

Una barrera SLAVE con LOC ajustada en ON puede ser útil, por ejemplo, en caso de que de vez en cuando sea necesario abrir parcialmente un paso que normalmente se gestionaría desde dos barreras sincronizadas, ya que el pulsador "paso a paso" (o OPEN/CLOSE) conectado a la barrera SLAVE tendrá efecto únicamente sobre esta última, mientras que todos los comandos enviados a la barrera MASTER los replicará la SLAVE. Las conexiones de los dispositivos de seguridad (fotocélulas, bordes sensibles, etc.) pueden conectar indiferentemente a la tarjeta MASTER o SLAVE.

13.5) MEMORIZACIÓN A DISTANCIA DE LOS TRANSMISORES

Si se dispone de un transmisor ya almacenado en el receptor, se podrá realizar la memorización de radio a distancia (sin necesidad de acceder a la central).

IMPORTANTE: el procedimiento debe realizarse con el poste en fase de apertura. La lógica REM debe estar en ON.

Actúe de la siguiente manera:

1 Presione la tecla escondida del transmisor ya memorizado.

2 Presione, durante 5 s, la tecla del transmisor ya almacenado correspondiente al canal que se asocia al nuevo transmisor. El indicador intermitente se enciende.

3 Presione la tecla escondida del nuevo transmisor durante 10 s.

4 Presione, durante 5 s, la tecla del nuevo transmisor que se debe asociar al canal seleccionado en el punto 2. El indicador intermitente se apaga.

5 El receptor almacena el nuevo transmisor y sale inmediatamente de la programación.

13.6) FUSIBLES

F3 CP.EVA2: T1A - Fusible de protección alimentación accesorios.

F1 SA24V: T4A - Fusible de protección general

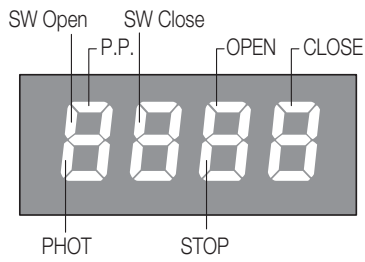
13.7) BATERÍA DE EMERGENCIA

La centralita CP.EVA2 incluye la tarjeta de alimentación SA.24V preparada para la conexión de dos baterías 12V 2,1Ah DA.BT2 (opcionales) que permiten el funcionamiento de la automatización, incluso en caso de falta temporal de alimentación de red.

Durante el funcionamiento normal de red, la tarjeta SA.24V recarga las baterías (Fig.14).

La corriente de carga máxima es de 1A y la corriente de carga media es de 300mA.

13.8) DIAGNÓSTICO



LED 1: presencia de alimentación de red.

LED 2: centralita de control CP.EVA2 alimentada correctamente.

A cada entrada se asocia un segmento de la pantalla que se enciende en caso de activación, de acuerdo con el siguiente esquema.

Las entradas N.C. están representadas por los segmentos verticales.

Las entradas N.O. están representadas por los segmentos horizontales.

La modalidad de parpadeo de los segmentos SW Open (con barrera abierta) y SW Close (con barrera cerrada) indica el tipo de final de carrera empleado.

2 parpadeos con pausa: parada sobre los topes mecánicos; no están presentes ni el codificador ni los finales de carrera electromecánicos.

1 parpadeo con pausa: versión con codificador absoluto (estándar).

Ningún parpadeo (accesos fijos) = finales de carrera electromecánicos

12.9) MENSAJES DE ERROR

A continuación, se muestran algunos mensajes que se visualizan en la pantalla en caso de que se presenten anomalías en el funcionamiento:

<i>Err</i>	Error genérico	Error de introducción de la contraseña, memorización transmisores.
<i>Err 1</i>	Error del motor	Comprobar las conexiones del motor, motor desconectado o no funciona, problema en la centralita de control.
<i>Err 2</i>	Error de las fotocélulas	Comprobar las conexiones, alineación fotocélula o presencia de obstáculos.
<i>Err 3</i>	Error del codificador absoluto	Comprobar las conexiones del codificador, comprobar el funcionamiento del codificador.
<i>RNP</i>	Intervención sensor amperométrico.	Comprobar la presencia de obstáculos o posibles rozamientos.
<i>Thrn</i>	Intervención del sensor térmico.	Sobrecalentamiento por excesivo funcionamiento continuado; espere a que se restablezca.
<i>ouLd</i>	Sobrecarga	Se ha excedido la potencia máxima. Comprobar el motor o posibles rozamientos.
<i>Enc</i>	Codificador	Intervención del umbral del codificador.

14) MANTENIMIENTO

La siguiente tabla sirve para registrar las intervenciones de mantenimiento, mejora o reparación por parte del técnico especializado.

Fecha _____	Firma del técnico _____	Sello
Descripción de la intervención _____ _____		
Fecha _____	Firma del técnico _____	Sello
Descripción de la intervención _____ _____		
Fecha _____	Firma del técnico _____	Sello
Descripción de la intervención _____ _____		
Fecha _____	Firma del técnico _____	Sello
Descripción de la intervención _____ _____		

STRESZCZENIE

1) OPIS	59	13.3.1) INSTALACJA (<i>inSt</i>).....	62
2) WYMIARY	59	13.3.2) PARAMETRY (<i>PRr</i>).....	62
3) CENTRALA STERUJĄCA KOMPATYBILNA Z ARC	59	13.3.3) LOGIKA (<i>LoG</i>)	63
4) OTWIERANIE (RYS. 2).....	59	13.3.4) RADIO (<i>rRad</i>)	64
5) ELEMENT PRZYSTOSOWUJĄCY SZLABAN PRAWY-LEWY (RYS. 3/4)	60	13.3.5) LICZBĘ CAŁKOWITYCH CYKLI (<i>nPRn</i>).....	64
6) MANEWR RĘCZNY (RYS. 5).....	60	13.3.6) CZĘSTOTLIWOŚĆ SERWISOWANIA (<i>PRc f</i>).....	64
7) WYKONANIE PŁYTY FUNDAMENTOWEJ VE.PS (OPCJONALMA) (RYS. 6).....	60	13.3.7) RESET (<i>rE5</i>).....	64
8) UMIESZCZENIE SPRĘŻYNY I UŻYWANYCH AKCESORIÓW (RYS. 7).....	60	13.3.8) AUTOSET (<i>RiUt o</i>)	64
9) ZAMOCOWANIE RAMIENIA (RYS. 8).....	60	13.3.9) KODU ZABEZPIEZAJĄCEGO (<i>codE</i>)	65
10) ZRÓWNOWAŻENIE (RYS. 9).....	60	13.3.10) SYNCHRONIZACJI (<i>bU5</i>).....	65
11) REGULACJA OGRANICZNIKÓW MECHANICZNYCH (RYS. 12).....	60	13.4) SYNCHRONIZACJA DWÓCH PRZECIWKAWYCH SZLABANÓW	65
12) SCHEMAT INSTALACJI ELEKTRYCZNEJ (RYS. 14).....	61	13.5) ZDALNE ZAPAMIĘTYWANIE NADAJNIKÓW	65
13) CENTRALKA STEROWANIA CP.EVA2	61	13.6) BEZPIECZNIKI	65
13.1) POŁĄCZENIA ELEKTRYCZNE.....	61	13.7) BATERIA AWARYJNA	65
13.2) PROGRAMOWANIE.....	61	13.8) DIAGNOSTYKA.....	66
13.2.1) UŻYWANIE PRZYCISKÓW PROGRAMOWANIA.....	61	13.9) KOMUNIKATY O BŁĘDZIE	66
13.2.2) UWAGI.....	61	14) KONSERWACJA.....	66
13.3) PARAMETRY, UKŁADY LOGICZNE I FUNKCJE SPECJALNE.....	62		

POL

OSTRZEŻENIA



INFORMACJE OGÓLNE

Zabrania się używania produktu do celów i w sposób inny niż przewidziane w niniejszym podręczniku.

Nieprawidłowe używanie może spowodować uszkodzenie produktu i stanowić zagrożenie dla osób i rzeczy.

Nie bierz się na siebie żadnej odpowiedzialności za nieprzestrzeganie reguł dobrej techniki budowlanej przy realizacji bram, a także w przypadku odkształceń, które mogłyby powstać w trakcie użytkowania. Przechowywać niniejszy podręcznik do przyszłego użytku.



INSTRUKCJA INSTALATORA

Niniejszy podręcznik przeznaczony jest wyłącznie dla wykwalifikowanego personelu w celu instalacji i konserwacji bram automatycznych.

Montaż należy powierzyć osobom o odpowiednich umiejętnościach (zawodowy monter, zgodnie z wymogami normy EN12635), które stosują się do Zasad Technicznych oraz do obowiązujących przepisów.

Sprawdzić, czy konstrukcja bramy jest odpowiednia do zautomatyzowania.

Instalator zobowiązany jest do udzielenia wszelkich informacji dotyczących działania w trybie automatycznym, ręcznym i w przypadku zaistnienia stanu alarmowego automatyzacji i wręczyć użytkownikowi instalacji instrukcję użytkowania.



UWAGI OGÓLNE

Nie można pozostawiać opakowania w miejscach dostępnych dla dzieci, ponieważ może to być niebezpieczne.

Nie pozostawiać opakowania w środowisku, tylko podzielić na poszczególne kategorie odpadów (n.p. karton, polistyrol) i zlikwidować je zgodnie z obowiązującymi przepisami miejscowymi. Nie zezwalać dzieciom na zabawę urządzeniami sterującymi produktu. Przechowywać piloty w miejscu niedostępnym dla dzieci. Ten produkt nie jest przeznaczony do użytkowania przez osoby (w tym dzieci) o ograniczonych zdolnościach fizycznych, zmysłowych lub umysłowych, lub też nieposiadające odpowiedniej wiedzy, z wyjątkiem sytuacji, gdy znajdują się one pod nadzorem osób odpowiedzialnych za ich bezpieczeństwo lub zostały przez nie poinstruowane na temat użycia produktu.

Zastosować wszystkie zabezpieczenia (fotokomórki, czułe listwy, itp.) niezbędne do ochrony danego obszaru przed uderzeniem, przygnieceniem, wciągnięciem, przecięciem. Należy uwzględnić obowiązujące przepisy i dyrektywy, zasady techniczne, sposób eksploatacji, otoczenie montażowe, zasadę działania urządzenia oraz siły wytwarzane przez automatykę.

Podczas instalacji należy wykorzystać zabezpieczenia i sterowniki spełniające wymogi norm EN 12978 i EN12453.

Używać wyłącznie oryginalnych akcesoriów i części zamiennych; stosowanie nieoryginalnych części powoduje wykluczenie produktu z gwarancji przewidzianej w certyfikacie Gwarancyjnym.

Wszystkie części, mechaniczne i elektryczne, wchodzące w skład mechanizmu muszą odpowiadać wymogom obowiązujących przepisów i posiadać oznakowanie CE.



BEZPIECZEŃSTWO ELEKTRYCZNE

Należy przewidzieć w sieci wyłącznik/odłącznik sekcyjny wielobiegunowy, gdzie odległość rozwarcia między stykami będzie równa lub większa 3 mm. Sprawdzić, czy przed instalacją elektryczną jest odpowiedni* wyłącznik dyferencjalny i zabezpieczenie przed przetężeniem.

Niektóre typologie instalacji wymagają podłączenia skrzydła do uziemienia zgodnego z obowiązującymi normami bezpieczeństwa. Podczas prac instalacyjnych, konserwacji i naprawy, przed przystąpieniem do prac na częściach elektrycznych należy odciąć zasilanie.

Wyjąć również ewentualne baterie zapasowe, jeżeli są. Instalacja elektryczna i tryb funkcjonowania muszą być zgodne z obowiązującymi normami. Przewody zasilane różnym napięciem muszą być materialnie oddzielone, albo odpowiednio izolowane dodatkową izolacją o grubości co najmniej 1 mm. W pobliżu zacisków przewody muszą być umocowane dodatkowym zaciskiem.

Podczas prac instalacyjnych, konserwacji i naprawy, przed przystąpieniem do prac na częściach elektrycznych należy odciąć zasilanie.

Przed przywróceniem napięcia należy dokładnie sprawdzić wszystkie połączenia elektryczne. Nieużywane wejścia N.C. należy zmostkować.

*Wyłączniki nadprądowe 16A



ELIMINACJA I DEMOLOWANIE

Jak wskazuje znajdujący się obok symbol, zabrania się wyrzucania niniejszego wyrobu razem z odpadami gospodarstw domowych, gdyż niektóre komponenty składowe mogłyby okazać się szkodliwe dla środowiska naturalnego i zdrowia ludzkiego, jeżeli nie zostałyby prawidłowo usunięte. Zużyte urządzenia powinno być, zatem, dostarczone do odpowiednich ośrodków zajmujących się selektywną zbiórką odpadów lub do sklepu w chwili zakupu nowego, równoważnego urządzenia. Nielegalne usunięcie odpadów przez użytkownika powoduje zastosowanie sankcji administracyjnych przewidzianych przez obowiązujące przepisy.

Opisy i ilustracje znajdujące się w niniejszym podręczniku podane są wyłącznie przykładowo. Pozostawiając niezmienną istotne charakterystyki techniczne produktu, producent zastrzega sobie prawo do wprowadzania każdej zmiany o charakterze technicznym, konstrukcyjnym lub handlowym, bez konieczności modyfikowania niniejszej publikacji.

PROGRAMOWANIE SZYBKIE

- Wcisnąć przycisk <PG>, wyświetlacz przechodzi do pierwszego menu Instalacji "INST".
- Wejść do menu INST
- Sprawdzić, czy parametr BOOM jest prawidłowy: 3-5 dla EVA.5, 7-8 dla EVA.7/EVA.8.
- Ustawić położenie szlabanu w menu POS, domyślnie jest ustawiony jako szlaban RIGHT
- Wejść do menu AUTO, potwierdzić OK i wykonać akwizycję optymalnych parametrów działania
- W menu PAR i LOG wybrać parametry i układy logiczne działania wymagane dla typu instalacji.

WAŻNE: Po każdej zmianie parametrów FSTS, SLDO, SLDC, TSMO, TSMC szlaban wykonuje pełny ruch otwarcia i zamknięcia, aby dokonać akwizycji nowych wartości prądu i momentu obrotowego, na wyświetlaczy wyświetli się komunikat „PRG”.

1) OPIS

Szlaban drogowy do przejazdów do 5 m z wbudowaną jednostką sterującą CP.EVA2 do szybkiego odblokowywania zewnętrznego do przemieszczania ręcznego.

Można zsynchronizować 2 silniki do sterowania dwoma przeciwstawnymi szlabanami; w takim przypadku należy się oprzeć na karcie do synchronizacji SIS (opcja), połączyć z sobą dwie jednostki sterujące, jak pokazano na rysunku 16 i skonfigurować jednostki sterujące, jak pokazano w paragrafie „Synchronizacja dwóch przeciwstawnych szlabanów”.

Ponadto dostępne jest zasilanie awaryjne przez zastosowanie prostego połączenia dwóch baterii 12V 2,1Ah (art. DA.BT2), jak pokazano na Rys. 14 lub szlaban może działać pozbawiony sieci przy pomocy urządzenia KSUN (panel fotowoltaiczny z bateriami buforowymi).

Każde zastosowanie inne od wskazanego w niniejszej instrukcji jest niedozwolone i unieważnia gwarancję producenta.

Przypominamy, że po zarejestrowaniu się w witrynie www.beninca.com uzyskuje się dostęp do całej najnowszej dokumentacji technicznej dla wszystkich produktów i akcesoriów i możliwość uzyskania pomocy przy wypełnianiu broszury technicznej oraz dokumentów przewidzianych w załączniku V do Dyrektywy maszynowej, która jest obowiązkowa zgodnie z obowiązującymi przepisami prawa.

WAŻNE: jeśli szlaban jest używany również do przejścia dla pieszych należy bezwzględnie sprawdzić siłę uderzenia zmierzoną zgodnie z normą EN12445 (patrz limity dyktowane normą EN 12453).

Jeżeli przejście jest jedynie przeznaczone dla pojazdów istotne jest, aby zapewnić odpowiednie znaki zakazujące dla pieszych.

2) WYMIARY

Na rysunku 1 pokazano główne wymiary gabarytowe szlabanu EVA.5.

Wymiary gabarytowe wyrażone w mm.

Długość ramienia może wynosić od minimum 3 m do maksymalnie 5 m.

Ponieważ około 25 cm potrzebne jest do zamocowania ramienia na barierze, rzeczywista długość użytkowa wynosi od 2,75 m do 4,75 m, tak jak wskazane na Rys.1. Bariera przystosowana jest do zamontowania akcesoriów opcjonalnych (fotokomórki, przełączniki i t.p.); założyć odpowiednie osłony dostarczone w wyposażeniu (Odniesienie A).

DANE TECHNICZNE	EVA.5
Zasilanie	230Vac 50Hz
Zasilanie silnika	24Vdc
Moc pobierana	310 W
Pobór prądu	1,6 A
Pobór w stanie czuwania	40 mA (230 Vac - 50 mA (115 Vac)
Moment napędowy	205 Nm
Czas otwierania	od 3,5 do 6 s
Intensywność prac	Ciągłe używanie
Standard ochrony	IP44
Temperatura pracy	-20°C / +50°C
Hałaśliwość	<70 dB
Smarowanie	SMAR
Ciężar	55 kg

3) CENTRALA STERUJĄCA KOMPATYBILNA Z ARC

WAŻNE! PRZECZYTAJ UWAŻNIE PONIŻSZĄ INSTRUKCJĘ:

Znajdujący się w opisanym produkcie odbiornik radiowy jest kompatybilny z nowymi nadajnikami ARC (Advanced Rolling Code), które dzięki 128-bitowemu kodowaniu zapewniają większe zabezpieczenie przed klonowaniem.

Programowanie kodów w nowych nadajnikach ARC jest podobne do programowania zwykłych nadajników Rolling Code z układem HCS, ale warto przypomnieć, że:

- 1) Nadajniki ARC i Rolling Code HCS nie mogą być zaprogramowane dla tego samego odbiornika.
- 2) Pierwszy zaprogramowany dla odbiornika nadajnik określa rodzaj nadajników, które będą mogły być użyte później. Jeśli na przykład pierwszy zaprogramowany nadajnik jest typu ARC, wówczas nie będzie możliwe późniejsze zakodowanie nadajników typu Rolling Code HCS i odwrotnie.
- 3) Nadajniki z kodem stałym mogą być użyte tylko w połączeniu z nadajnikami Rolling Code HCS, ustawiając logikę CVAR w położeniu OFF. Nie mogą więc być wykorzystane w połączeniu z nadajnikami ARC. Jeśli pierwszy zaprogramowany nadajnik Rolling Code jest rodzaju ARC, wówczas logika CVAR nie będzie istotna.
- 4) Jeżeli chcemy zmienić rodzaj nadajników, należy zresetować odbiornik.

4) OTWIERANIE (RYS. 2)

Dostęp do elektrycznych i mechanicznych elementów bariery jest zabezpieczony przez zamek na klucz osobisty, należy postępować tak, jak podano poniżej:

1. usunąć dwie nakrętki D
2. włożyć klucz do zamka po stronie bramy I obrócić nim w kierunku odwrotnym do ruchu wskazówek zegara
3. podnieść przednią część pokrywy
4. wyciągnąć pokrywę.

Teraz istnieje dostęp do centralki sterowniczej umieszczonej pod pokrywą oraz do części mechanicznych bariery po wyjęciu przednich drzwiczek.

5) ELEMENT PRZYSTOSOWUJĄCY SZLABAN PRAWY-LEWY (RYS. 3/4)

Szlabany EVA.5 są zwykle dostarczane w wersji prawej (Rys. 3 odn. A: EVA.5 RIGHT).

Zwyczajowo szlaban prawostronny to szlaban widziany czołowo od strony drzwi, zamyka przejazd, opuszczając ramię w prawą stronę.

Jednak kilkoma prostymi czynnościami można zmienić szlaban prawostronny na lewostronny (Rys. 3, odn. B: EVA.5 LEFT).

W razie konieczności zmiany kierunku otwierania, należy postępować w sposób następujący, w innym razie przejść do kolejnego podrozdziału:

- całkowicie poluzować sprężynę, odkręcając ją i wyjmując z gniazda „L”
- odblokować motoreduktor (zobacz „Zabieg ręczny”) tak, aby dźwignia zaczepowa L mogła się swobodnie poruszać.
- w zależności od długości drążka i stosowanego osprzętu, wybrać prawidłowy punkt zaczepienia, jak opisano w podrozdziale Pozycjonowanie sprężyny i stosowanego osprzętu.
- zahaczyć sprężynę w nowym położeniu, na Rys. 4 pokazane są różnice między barierą prawostronną i lewostronną

UWAGA: NAWRÓT KIERUNKU OTWIERANIA WYMAGA ZMIANY MENU POS, JAK WSKAZANO W PARAGRAFIE PROGRAMO

6) MANEWR RĘCZNY (RYS. 5)

W przypadku braku zasilania sieciowego lub nieprawidłowego działania można odblokować ramię poprzez zastosowanie manewru ręcznego:

- Włożyć klucz osobisty do dźwigni odblokowania i obrócić nim w kierunku zgodnym z ruchem wskazówek zegara.
- Obracać dźwignią odblokowania w kierunku zgodnym z ruchem wskazówek zegara aż do odblokowania ramienia w takim stopniu, żeby można było wykonać manewr ręczny.
- W celu przywrócenia działania automatycznego należy obracać dźwignią odblokowania w kierunku odwrotnym do ruchu wskazówek zegara aż do jej zablokowania poprzez przywrócenie położenia początkowego.

7) WYKONANIE PŁYTY FUNDAMENTOWEJ VE.PS (OPCJONALMA) (RYS. 6)

Po przygotowaniu przejścia na przewody (zasilanie sieciowe, akcesoria i t.p.), umieścić płytę fundamentową zgodnie ze wskazanymi wymiarami.

W wyposażeniu dostarczone są zaciski do zabetonowania (odniesienie A), które należy przymocować do płyty fundamentowej przy pomocy nakrętek (B) i odpowiednich podkładek (C). Sprawdzić czy płyta fundamentowa jest dokładnie uliniowana (odniesienie F), a następnie przymocować barierę przy pomocy nakrętek (D) i odpowiednich podkładek (E). Uwaga: szczególnie kształt szczeliny na spodzie obudowy szlabanu pozwalają na małe korekty pozycji.

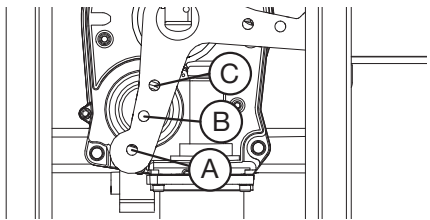
Zaleca się, aby zostawić około 30 mm gwintowanego pręta poza płytą bazową; nadmierna wartość może zakłócać mocowaniu sprężyny, wartość niższa nie pozwala na dobre przymocowanie śrub.

8) UMIESZCZENIE SPRĘŻYNY I UŻYWANYCH AKCESORIÓW (RYS. 7)

W zależności od długości ramienia i typu instalowanych akcesoriów, przed przystąpieniem do naciągnięcia sprężyny należy wybrać prawidłowy punkt zakotwienia tej sprężyny do dźwigni.

Prawidłowy punkt zakotwienia („A”, „B” i „C”) należy wybrać w tabeli 1 w zależności od długości ramienia i typu akcesoriów, które zamierza się zainstalować.

TAB.1	EVA.5				
	Długość ramienia(m)				
Stosowane akcesoria	3	3,5	4	4,5	5
EVA5.A	C	C	B	B	A
EVA5.A + VE.RAST	C	B	B	A	A
EVA5.A + VE.AM	C	C	B	B	A
EVA5.A + VE.RAST + VE.AM	C	B	B	A	A
EVA5.A + SC.RES	C	B	B	A	A
EVA5.A + SC.RES + VE.AM	C	B	B	A	A

<p>Opis</p> <p>EVA5.A Ramię z dolną gumą i osłoną świateł górnych.</p> <p>VE.RAST Drabinka aluminiowa.</p> <p>VE.AM Słupki podpierający ramię, ruchomy.</p> <p>SC.RES Czujka na dotyk krawędź bezpieczeństwa z przewodzącej gumy (8K2).</p> <p>Uwaga:</p> <p>Instalacja drabinki VE.RAST uniemożliwia stosowanie obrzeża SC.RES i odwrotnie.</p> <p>Instalacja zestawu świateł EVA.L nie wpływa na wyważenie ramienia szlabanu</p>	
---	---

9) ZAMOCOWANIE RAMIENIA (RYS. 8)

Ewentualne akcesoria ramienia (profile ochronne, sygnalizacja świetlna, krawędź bezpieczeństwa, płotek aluminiowy i t.p.) należy zainstalować przed przystąpieniem do zamocowania ramienia zgodnie z dotyczącymi ich instrukcjami.

Następnie należy zamocować ramię do płyty P przy pomocy zacisku S i 6 śrub wraz z odpowiednimi podkładkami oraz płytki T. Założyć osłonę plastikową C.

10) ZRÓWNOWAŻENIE (RYS. 9)

Aby szlaban działał prawidłowo ważne jest, żeby ramię było odpowiednio wyważone siłą przeciwną przy pomocy sprężyny wyważającej.

Żeby to sprawdzić, należy postępować jak podano poniżej.

- Sprawdzić czy sprężyna jest zahaczona w odpowiednim punkcie dźwigni (zobacz tabela 1).
- Odblokować mechanicznie barierę przy pomocy klucza odblokowania.
- Prawidłowo zrównoważone ramię powinno pozostać nieruchome w każdym położeniu:
 - jeżeli próbuje otwierać się, należy zmniejszyć naciąg sprężyny
 - jeżeli próbuje zamykać się, należy zwiększyć naciąg sprężyny.

Naciąg sprężyny może być regulowany dokręcając (obrót w kierunku przeciwnym do ruchu wskazówek zegara) lub odkręcając (obrót w kierunku zgodnym z ruchem wskazówek zegara) ręcznie tę sprężynę. Po wyregulowaniu naciągu sprężyny należy zablokować ją w tym położeniu dokręcając nakrętkę „D” aż do styku z korkiem T.

11) REGULACJA OGRANICZNIKÓW MECHANICZNYCH (RYS. 12)

Ruch inercji ramienia następujący po zatrzymaniu silnika jest zatrzymywany przez ograniczniki mechaniczne dające się wyregulować. Patrząc na Rys. 12:

- Odblokować szlaban, aby móc ręcznie poruszać ramieniem.
- Poluzować kołek nakrętkę G
- Dokręcić/odkręcić ogranicznik mechaniczny aż do osiągnięciażądanego położenia.
- Zamocować kołek nakrętkę.

12) SCHEMAT INSTALACJI ELEKTRYCZNEJ (RYS. 14)

Przedstawia przykładową instalację bariery wraz z niektórymi podstawowymi akcesoriami. **OPIS:**

- 1 Centralka sterownicza CP.EVA2
- 2 Fotokomórka odbiornika FTC.S
- 3 Fotokomórka nadajnika FTC.S
- 4 Baterie bezpieczeństwa do zainstalowania wewnątrz skrzynki centralki sterowniczej DA.BT2.
- 5 Karta lampy błyskowej EVA.LAMP
- 6 Czuła na dotyk krawędź bezpieczeństwa z przewodzącej gumy (8K2).
- 7 Karta elektroniczna czułych krawędzi SC.EN
- 8 Światła migające LADY.L

W celu zainstalowania i połączenia różnych akcesoriów należy postępować zgodnie z odpowiednimi instrukcjami.

13) CENTRALKA STEROWANIA CP.EVA2

13.1) POŁĄCZENIA ELEKTRYCZNE

W poniższej tabeli przedstawione są połączenia elektryczne zilustrowane na Rys. 14:

TABLICZKA ZACISKOWA M3		
Zaciski	Funkcja	Opis
ANT-SHIELD	Antena	Połączenie anteny karty wbudowanego odbiornika radiowego (ANT-sygnal/SHIELD-ekran). W przypadku zewnętrznej anteny odbiorczej odłączyć kabel przyłączony do tabliczki zaciskowej ANT.
AUX	Wyjście pomocnicze AUX 1	Wyjście ze stykiem N.O. konfigurowalne z układu logicznego działania AUX1
24V	24 Vdc	Wyjście zasilania akcesoriów 24 Vdc 500 mA maks.
MOT	Silnik	Połączenie silnika: 24 Vdc.

TABLICZKA ZACISKOWA M2		
P.P	Krokowy	Wejście przycisku krokowego (styk N.O.) .
CLOSE	Zamknij	Wejście przycisku zamykania (styk N.O.) .
OPEN	Otwiera	Wejście przycisku otwierania (styk N.O.), można przyłączyć regulator czasowy do otwierania w określonych przedziałach czasowych.
PHOT	Fotokomórka	Wejście fotokomórki aktywnej przy otwieraniu i zamykaniu (styk N.Z.).
STOP	STOP	Wejście przycisku STOP (styk N.Z.).
SWC	Wyłącznik krańcowy zamykania	Wejście przycisku ZAMYKA (styk N.Z.). Używać tylko DO SZLABANÓW Z ELEKTROMECHANICZNYM WYŁĄCZNIKIEM KRAŃCOWYM. Jeśli się go nie używa, NIE WYMAGA MOSTKA ZE WSPÓLNYM PRZEWODEM WEJŚĆ COM.
SWO	Wyłącznik krańcowy otwierania	Wejście przycisku OTWIERA (styk N.Z.). Używać tylko DO SZLABANÓW Z ELEKTROMECHANICZNYM WYŁĄCZNIKIEM KRAŃCOWYM. Jeśli się go nie używa, NIE WYMAGA MOSTKA ZE WSPÓLNYM PRZEWODEM WEJŚĆ COM.
COM	Przewód wspólny wejść	Przewód wspólny do wyłącznika krańcowego i wszystkich wejść sterowania.
AUX 2	Wyjście pomocnicze AUX 2	Wyjście ze stykiem N.O. konfigurowalne z układu logicznego działania AUX2
BLINK	Miga	Wyjście 24 Vdc 15W maks. do przyłączenia światła migającego (art. EVA.LAMP) do zainstalowania na górnej pokrywie szlabanu.

TABLICZKA ZACISKOWA MENC		
ABS ENC	Wejście Enkodera	Wejście Enkodera absolutnego, okablowanego w fabryce.

TABLICZKA ZACISKOWA M1		
M1	Wejście 24 Vdc	Wejście 24 Vdc do zasilania karty CP.EVA2. Jeśli używa się systemu fotowoltaicznego SUN SYSTEM, połączyć wyjście 24 Vdc karty SUN.SY (patrz instrukcje KSUN)

13.2) PROGRAMOWANIE

Programowania różnych funkcji centralki dokonuje się na wyświetlaczu cyfrowym LCD, w wyposażeniu centralki, poprzez ustalenie żądanych wartości w menu programowania opisanym poniżej.

Menu parametrów pozwala na przypisanie wartości numerycznej do danej funkcji, w sposób analogiczny do regulacji przez trymer. Menu trybu działania pozwala na aktywację lub wyłączenia danej funkcji, w sposób analogiczny do wyznaczenia przez dip-switch.

13.2.1) UŻYWANIE PRZYCISKÓW PROGRAMOWANIA

- 1 – Wcisnąć przycisk <PG>, wyświetlacz przechodzi do pierwszego menu Instalacji "INST".
- 2 – Przyciskiem <+> lub <-> wybrać menu, które zamierza się wybrać (patrz menu na stronie 10/11).
- 3 – Nacisnąć przycisk <PG>, display wyświetla pierwszą dostępną w menu funkcję.
- 4 – Wybrać za pomocą przycisku <+> lub <-> funkcję do zaprogramowania.
- 5 – Nacisnąć przycisk <PG>, display wyświetla aktualną nastawioną wartość dla wyselekcjonowanej funkcji.
- 6 – Wyselekcjonować za pomocą przycisku <+> lub <-> wartość którą zamierza się przydzielić funkcji.
- 7 – Nacisnąć <PG>, display wyświetla skrót "PRG" sygnalizujący wykonanie zaprogramowania.

13.2.2) UWAGI

Jednoczesne wciśnięcie i <+> i <-> w obrębie danego menu funkcji pozwala na powrót do nadrzędnego menu bez wprowadzania modyfikacji. Naciśnięcie przycisku <-> na wyłączonym wyświetlaczu jest równoważne z poleceniem ruchu krokowego.

W celu zwiększenia/zmniejszenia wartości należy trzymać wciśnięty przycisk <+> lub przycisk <->.

Po upływie 30 s centralka wychodzi z trybu programowania i gasi wyświetlacz cyfrowy.

Układy logiczne i wstępnie skonfigurowane parametry fabryczne uwzględniają instalację standardową.

13.3) PARAMETRY, UKŁADY LOGICZNE I FUNKCJE SPECJALNE

W poniższych tabelach opisano poszczególne funkcje dostępne w jednostce sterującej.

13.3.1) INSTALACJA (In5t)			
MENU	FUNKCJA	MIN-MAX-(Default)	MEMO
<i>boof</i>	Wybrać długość zainstalowanego na szlabanie ramienia. Wartość wyrażona w metrach, ustawiana od 3 m do 5 m (EVA5) lub od 7 m do 8 m (EVA7) W zależności od długości wybranego ramienia ustawione zostaną optymalne wartości prędkości.	3/5 -7/8 (3-5)	
<i>Pos</i>	Ustawić kierunek otwierania szlabanu (patrz Rys. 3) Symbol 0--- wskazuje szlaban PRAWOSTRONNY (DX/RIGHT) DEFAULT Symbol ---0 wskazuje szlaban LEWOSTRONNY (SX/LEFT) Należy zawsze sprawdzić kierunek otwierania szlabanu i ewentualnie go zmienić. Wszelkie zmiany w tym menu automatycznie powodują uruchomienie procedury AUTASET.	0--- = RIGHT ---0 = LEFT (RIGHT)	
<i>Node</i>	Wybrać tryb użytkownika szlabanu. <i>nor</i> : Standardowy tryb pracy szlabanów wykorzystywanych na terenie osiedli mieszkaniowych oraz obiektów przemysłowych przy normalnym natężeniu ruchu pojazdów. <i>Parc</i> : Tryb parkowania wykorzystywany w przypadku szlabanów stosowanych w systemach parkingowych. W tym trybie, aby ułatwić przejazd dużej liczby pojazdów, centrala automatycznie ustawia określoną konfigurację, która obejmuje: 1) Szybkie zamknięcie aktywne (SCL:ON) z czasem skróconym z 3 do 0 sekund. 2) Automatyczne zamknięcie aktywne (TCA:ON), które z szybkim zamknięciem aktywnym na etapie otwierania powoduje natychmiastowe zamknięcie szlabanu, gdy tylko zwolni się wejście PHOT. 3) Zadziałanie wejścia PHOT na etapie zamykania zatrzymuje szlaban; gdy tylko zwolni się wejście PHOT szlaban wznawia ruch zamykania.	Norm - Parc (Norm)	

13.3.2) PARAMETRY (PAR)			
MENU	FUNKCJA	MIN-MAX-(Default)	MEMO
<i>tca</i>	Czas zamykania automatycznego. Aktywny tylko z układem logicznym "TCA"=ON. Pod koniec ustawionego czasu jednostka sterownicza wydaje polecenie ruchu zamykania.	1-240-(20s)	
<i>fst</i>	Dostosowuje prędkość otwierania i zamykania szlabanu (prędkość standardowa, przed etapem zwalniania).	50-99-(99)	
<i>SLdo</i>	Dostosowuje prędkość szlabanu podczas etapu zwalniania przy otwieraniu* (Rys. 10 -slow Open).	20-70-(50)	
<i>SLdc</i>	Dostosowuje prędkość szlabanu podczas etapu zwalniania przy zamykaniu* (Rys. 11 -slow Close).	20-70-(50)	
<i>tSno</i>	Ustawia początek etapu zwalniania przy otwieraniu (Rys. 10 - początek slow Open). Wartość ta jest wyrażana jako procent całego skoku.	1-99-(20)	
<i>tSnc</i>	Ustawia początek etapu zwalniania przy zamykaniu (Rys. 11 - początek slow Close). Wartość ta jest wyrażana jako procent całego skoku.	1-99-(20)	
<i>Pno</i>	Dostosowuje moment obrotowy szlabanu podczas etapu otwierania.*	1-99-(20)	
<i>Pnc</i>	Dostosowuje moment obrotowy szlabanu podczas etapu zamykania.*	1-99-(20)	
<i>PSo</i>	Dostosowuje moment obrotowy szlabanu podczas etapu zwalniania przy otwieraniu* (Rys. 10 - Slow Open).	1-99-(20)	
<i>PSc</i>	Dostosowuje moment obrotowy szlabanu podczas etapu zwalniania przy otwieraniu* (Rys. 11 - Slow Close).	1-99-(20)	
<i>SEAU</i>	Dostosowuje próg aktywacji urządzenia zapobiegającego zgnieceniu (Enkoder) podczas etapu z normalną prędkością*. 0:Off -1: czułość minimalna - 99: czułość maksymalna	0-99-(0%)	
<i>SEAr</i>	Dostosowuje próg aktywacji urządzenia zapobiegającego zgnieceniu (Enkoder) podczas etapu z zwalniania*. 0:Off -1: czułość minimalna - 99: czułość maksymalna	0-99-(0%)	
<i>tLS</i>	Czas aktywacji styku światła działania. Wartość wyrażona w sekundach. Przy każdym ruchu styk jest zamykany na ustawiony czas. Patrz opis parametru AUX1.	1-240 (60)	
<i>SASo</i>	Ustawia krótki nawrót po osiągnięciu punktu wyłącznika krańcowego otwierania. Może być użyteczny, ułatwiając ruch ręczny szlabanu.	0-5 (0)	
<i>SASc</i>	Ustawia krótki nawrót po osiągnięciu punktu wyłącznika krańcowego zamykania. Może być użyteczny, ułatwiając ruch ręczny szlabanu.	0-5 (0)	
<i>AUX 1</i>	Wybiera tryb pracy wyjścia pomocniczego 1 (styk bezpotencjałowy N.O.) 0: Kontrolka otwartego szlabanu, styk zamknięty przy otwartym szlabanie, otwarty przy zamkniętym, z przerwami podczas ruchu (Rys. 15, odn. SCA) 1: Drugi kanał radiowy wbudowanego odbiornika 2: Światło szlabanu, do kontroli świateł LED zainstalowanych na RAMIENIU (art. EVA.LED), patrz również parametr LBAR. 3: Światło działania, czas trwania zamykania styku reguluje się w parametrze TLS (Rys. 15 odn. SERVICE LIGHT) 4: Zasilanie sprawdzonych fotokomórek, patrz schemat połączeń Rys. 15 (odn. PHOTOTEST) 5: Styk zamknięty przy otwartym szlabanie 6: Styk zamknięty przy zamkniętym szlabanie 7: Kontrolka konserwacji. Styk zamyka się po osiągnięciu liczby manewrów ustawionych w menu Cykle Konserwacji (MACI).	0-6-(0)	

RUH2	<p>Wybiera tryb pracy wyjścia pomocniczego 1 (styk bezpotencjałowy N.O.)</p> <p>0: Kontrolka otwartego szlabanu, styk zamknięty przy otwartym szlabanie, otwarty przy zamkniętym, z przerwami podczas ruchu (Rys. 15, odn. SCA)</p> <p>1: Drugi kanał radiowy wbudowanego odbiornika</p> <p>2: Światło szlabanu, do kontroli świateł LED zainstalowanych na RAMIENIU (art. EVA.LED), patrz również parametr LBAR.</p> <p>3: Światło działania, czas trwania zamykania styku reguluje się w parametrze TLS (Rys. 15 odn. SERVICE LIGHT)</p> <p>4: Zasilanie sprawdzonych fotokomórek, patrz schemat połączeń Rys. 15 (odn. PHOTOTEST)</p> <p>5: Styk zamknięty przy otwartym szlabanie</p> <p>6: Styk zamknięty przy zamkniętym szlabanie</p> <p>7: Kontrolka konserwacji. Styk zamyka się po osiągnięciu liczby manewrów ustawionych w menu Cykle Konserwacji (MACI).</p>	0-6-(2)	
-------------	---	---------	--

***UWAGA: BŁĘDNE USTAWIENIE TYCH PARAMETRÓW MOŻE BYĆ NIEBEZPIECZNE. PRZESTRZEGAĆ OBOWIĄZUJĄCYCH PRZEPISÓW!**

13.3.3) LOGIKA (ŁoŁ)			
MENU	FUNKCJA	ON-OFF-(Default)	MEMO
ŁcA	Włącza lub wyłącza samozamykanie. On: samozamykanie włączone Off: samozamykanie wyłączone	(ON)	
İbL	Włącza lub wyłącza funkcję zbiorczą. On: funkcja zbiorcza włączona. Impuls P.P. lub przekaźnikowy nie ma wpływu podczas fazy otwierania. Off: funkcja zbiorcza wyłączona.	(OFF)	
İbcA	Włącza lub wyłącza funkcję wspólnoty mieszkaniowej podczas zliczania TCA. On: funkcja zbiorcza włączona. Impuls P.P. lub przekaźnikowy nie ma wpływu podczas fazy zliczania TCA. Off: funkcja zbiorcza wyłączona.	(OFF)	
ScL	Włącza lub wyłącza zamykanie z wyprzedzeniem. On: szybkie zamykanie aktywne. Przy otwartej bramce lub podczas fazy otwierania, włączenie się fotokomórki powoduje automatyczne zamknięcie po upływie 3 s i po całkowitym otwarciu. Jest aktywna tylko przy TCA:ON Off: zamykanie z wyprzedzeniem wyłączone.	(OFF)	
PP	Wybiera sposób funkcjonowania "Przycisku P.P." i przekaźnika. On: Funkcjonowanie: OTWIERA > ZAMYKA > OTWIERA> Off: Funkcjonowanie: OTWIERA > STOP > ZAMYKA > STOP >	(OFF)	
PrE	Włącza lub wyłącza wstępne miganie. On: Wstępne miganie włączone. Światło migające włącza się o 3s wcześniej przed ruszeniem silnika. Off: Wstępne miganie wyłączone.	(OFF)	
hEr	Załącza lub wyłącza funkcję Obecność człowieka. On: Działanie funkcji Obecność człowieka. Przyciski APRE/CHIUDE [OTWÓRZ/ZAMKNIJ] muszą być wciśnięte w czasie całego manewru. Otwarcie wejścia STOP zatrzymuje silnik. Wszystkie wejścia bezpieczeństwa są wyłączone. Off: Działanie w trybie automatycznym/półautomatycznym.	(OFF)	
ŁŁcA	Wybiera sposób działania światła migającego dla czasu TCA On: Światło migające zapalone podczas TCA. Off: Światło migające zgaszone podczas TCA.	(OFF)	
ŁSt I	Załącza lub wyłącza sprawdzanie fotokomórek na wejściu PHOT, jest aktywne zarówno przy zamykaniu, jak i przy otwieraniu. On: Sprawdzanie załączone. Jeśli sprawdzanie daje wynik negatywny, nie zostaje wydane żadne polecenie manewru. Patrz Rys.15 - "PHOTO TEST". Off: Sprawdzanie fotokomórek przy każdym wyłączonym manewrze.	(OFF)	
ŁStn	Włącza lub wyłącza funkcję sprawdzania silników. On: Sprawdzanie załączone. Jeśli sprawdzanie daje wynik negatywny, nie zostaje wydane żadne polecenie manewru. Off: Sprawdzanie wyłączone.	(OFF)	
cUAr	Włącza lub wyłącza nadajniki z programowalnym kodem. WAŻNE: Nadajniki z programowalnym kodem mogą być wykorzystywane wyłącznie w połączeniu z nadajnikami Rolling Code HCS. On: Odbiornik radiowy jest przystosowany wyłącznie do odbioru sygnałów z nadajników Rolling Code (ARC lub HCS – pierwszy nadajnik ustala tryb działania). Off: Odbiornik przystosowany do odbioru sygnałów z nadajników Rolling Code HCS jest możliwy do zaprogramowania (tryb automatycznego przyzuczenia i DIP/switch).	(OFF)	
ŁbAr	Wybiera tryb działania świateł szlabanu (wyjście 24Vdc AUX3 lub styk N.O. wyjścia AUX 1 skonfigurowanego z układem logicznym 2) . On: Światła szlabanu są wyłączone, gdy szlaban jest zamknięty, włączają się, gdy szlaban jest w ruchu i podczas otwierania. Off: Światła szlabanu migają powoli (1s przerwa) przy zamkniętym szlabanie, migają szybko (0,5 s przerwa) gdy szlaban jest w ruchu lub podczas otwierania.	(OFF)	

R_oPF	Włącza lub wyłącza funkcję "Wymuszonego otwierania w razie nieobecności sieci" (możliwa do włączenia tylko przy podłączonych i funkcjonujących bateriach alarmowych). On: Funkcja aktywna. W razie braku zasilania sieciowego, centralka wymusza zabieg otwierania. Szlaban jest otwarty do czasu przywrócenia zasilania sieciowego. Off: Funkcja nieaktywna.	(OFF)	
r_{EN}	Załącza lub wyłącza zdalne zapamiętywanie nadajników radiowych, zgodnie z opisem w paragrafie „Zdalne zapamiętywanie nadajników”. On: Zdalne zapamiętywanie nadajników załączone Off: Zdalne zapamiętywanie nadajników niezłączone	(OFF)	

13.3.4) RADIO (r_{Rd})

MENU	FUNZIONE
pp	Po wybraniu tej funkcji odbiornik przechodzi w tryb oczekiwania (P _{U5h}) na kod nadajnika, który będzie przypisany do funkcji krok-krok. Nacisnąć klawisz nadajnika, który ma być przypisany do tej funkcji. Jeśli kod jest prawidłowy, zostaje on zapamiętany i pojawia się komunikat oH . Jeśli kod nie jest prawidłowy, pojawia się komunikat Err .
oPE_n	Po wybraniu tej funkcji odbiornik przechodzi w tryb oczekiwania (P _{U5h}) na kod nadajnika, który będzie przypisany do funkcji OPEN. Nacisnąć klawisz nadajnika, który ma być przypisany do tej funkcji. Jeśli kod jest prawidłowy, zostaje on zapamiętany i pojawia się komunikat oH . Jeśli kod nie jest prawidłowy, pojawia się komunikat Err .
cLoS	Po wybraniu tej funkcji odbiornik przechodzi w tryb oczekiwania (P _{U5h}) na kod nadajnika, który będzie przypisany do funkcji CLOSE. Nacisnąć klawisz nadajnika, który ma być przypisany do tej funkcji. Jeśli kod jest prawidłowy, zostaje on zapamiętany i pojawia się komunikat oH . Jeśli kod nie jest prawidłowy, pojawia się komunikat Err .
n_tH	Po wybraniu tej funkcji, ekran LCD wyświetla liczbę nadajników obecnie zapisanych w odbiorniku.
2ch	Po wybraniu tej funkcji odbiornik przechodzi w tryb oczekiwania (P _{U5h}) na kod nadajnika, który będzie przypisany do drugiego kanału radiowego. Nacisnąć klawisz nadajnika, który ma być przypisany do tej funkcji. Jeśli kod jest prawidłowy, zostaje on zapamiętany i pojawia się komunikat oH . Jeśli kod nie jest prawidłowy, pojawia się komunikat Err .
PE_d	Po wybraniu tej funkcji odbiornik przechodzi w tryb oczekiwania (P _{U5h}) na kod nadajnika, który będzie przypisany do funkcji otwierania nożnego (patrz parametr TPED). Nacisnąć klawisz nadajnika, który ma być przypisany do tej funkcji. Jeśli kod jest prawidłowy, zostaje on zapamiętany i pojawia się komunikat oH . Jeśli kod nie jest prawidłowy, pojawia się komunikat Err .
cLr	Po wybraniu tej funkcji odbiornik przechodzi w tryb oczekiwania (P _{U5h}) na kod nadajnika, który ma być usunięty z pamięci. Jeśli kod jest prawidłowy, zostaje on usunięty i pojawia się komunikat oH . Jeśli kod nie jest prawidłowy lub nie ma go w pamięci, pojawia się komunikat Err .
r_tr	Całkowicie kasuje pamięć odbiornika. Operacja wymaga potwierdzenia. Po wybraniu tej funkcji odbiornik przechodzi w tryb oczekiwania (P _{U5h}) na ponowne przyciśnięcie PGM, które jest potwierdzeniem operacji. Po zakończeniu usuwania pojawia się komunikat oH .

13.3.5) LICZBĘ CAŁKOWITYCH CYKLI (n_{PRn})

Ukazuje liczbę całkowitych cykli (otwiera+zamyka) wykonanych przez automatyzm.

Pierwsze naciśnięcie przycisku <PG>, ukazuje pierwsze 4 cyfry, drugie naciśnięcie ostatnie 4 cyfry. Np. <PG> 00 12 >>> <PG> 3456: wykonanych zostało 123.456 cykli.

13.3.6) CZĘSTOTLIWOŚĆ SERWISOWANIA (n_{RC i})

Dzięki tej funkcji, po wykonaniu ilości manewrów określonych przez instalatora, włącza się sygnalizacja żądania przeprowadzenia czynności serwisowych. Aby aktywować i wybrać ilość manewrów, należy wykonać następujące czynności:

Nacisnąć przycisk <PG>, na wyświetlaczu pojawi się napis OFF, oznaczający, że funkcja jest wyłączona (wartość domyślna).

Przy pomocy przycisków <+> i <-> należy wybrać wybraną wartość numeryczną (od OFF do 100). Jednostka to sto cykli manewrów (np. wartość 50 oznacza 5000 manewrów). Nacisnąć przycisk "OK", aby aktywować funkcję. Na wyświetlaczu pokazuje się komunikat **Pr_og**.

Polecenie wykonania konserwacji jest sygnalizowane użytkownikowi przez miganie kontrolki przez 10s po zakończeniu manewru otwierania i zamykania.

13.3.7) RESET (r_{ES})

ZEROWANIE centrali. UWAGA! Przywraca dla centrali wartości default.

Pierwszy nacisk przycisku <PG> włącza światelko migające z napisem r_{ES}, powtórne naciśnięcie przycisku <PG> wykonuje zerowanie centrali.

UWAGA: Nie są usuwane nadajniki z odbiornika ani hasło dostępu.

Dla wszystkich logik i dla wszystkich parametrów zostają przywrócone wartości domyślne, w związku z tym należy powtórzyć procedurę autosest.

13.3.8) AUTOSSET (R_{UŁo})

Ta funkcja pozwala ustawić optymalne wartości działania automatu i na koniec procedury ustawia wartości średnie MOMENTU (PMO/PMC i PSO/PSC).

Aby przeprowadzić autosest, wykonać, co następuje:

a) Upewnić się, że w obszarze manewrowania nie ma żadnych przeszkód i w razie konieczności ogrodzić obszar, aby uniemożliwić dostęp ludzi, zwierząt, samochodów itp.

Podczas autosest funkcja zapobiegająca zgnieceniu nie jest aktywna.

b) Wybrać funkcję AUTO i wcisnąć PG.

c) jednostka sterująca czeka na potwierdzenie rozpoczęcia procedury "PUSH"

c) wcisnąć PG, aby rozpocząć fazę autosest.

Jednostka sterująca wykonuje szereg ruchów, aby nauczyć się biegu i celem skonfigurowania parametrów.

Jeśli operacja nie zakończy się pomyślnie, wyświetlany jest komunikat ERR. Powtórzyć operację po sprawdzeniu kabli i ewentualnej obecności przeszkód.

Jednostka sterująca automatycznie rozpoznaje obecność enkodera absolutnego, wyłączników krańcowych lub zatrzymań mechanicznych podczas ruchu autosest. W przypadku użytkownika z enkoderem lub użytkownika tylko zatrzymań mechanicznych zostawić wejścia SWO i SWC otwarte.

13.3.9) KODU ZABEZPIEZAJĄCEGO (code)

Umożliwia wpisanie kodu zabezpieczającego przed dostępem do funkcji programowania centralki.

Można wpisać kod alfanumeryczny obejmujący cztery znaki posługując się numerami od 0 do 9 i literami A-B-C-D-E-F.

Wartość fabryczna wynosi 0000 (cztery zera) i wskazuje na brak kodu zabezpieczającego.

W każdym momencie można anulować czynność wpisywania kodu poprzez równoczesne naciśnięcie klawiszy + i -. Po wpisaniu hasła można wykonywać czynności na centralce, wchodząc i wychodząc z trybu programowania przez okres około 10 minut tak, aby umożliwić wykonanie czynności regulacyjnych i testu funkcjonowania. Zastępując kod 0000 jakimkolwiek innym kodem, włącza się zabezpieczenie centralki, uniemożliwiając dostęp do całego menu. Jeżeli chce się wpisać kod bezpieczeństwa, należy postępować, jak poniżej:

- zaznaczyć menu Code i nacisnąć OK.

- jest wyświetlany kod 0000, nawet jeżeli inny kod bezpieczeństwa został uprzednio wprowadzony.

- za pomocą klawiszy + i - można zmienić wartość migającego znaku.

- za pomocą klawisza OK potwierdza się migający znak i przechodzi się do kolejnego znaku.

- po wpisaniu 4 znaków pojawi się komunikat potwierdzający "CONF".

- po kilku sekundach jest ponownie wyświetlany kod 0000

- należy potwierdzić wprowadzony kod bezpieczeństwa tak, aby zapobiec przypadkowemu wpisaniu danych.

Jeżeli kod pokrywa się z kodem uprzednio wpisanym, zostanie wyświetlony komunikat potwierdzający "OK"

Centralka automatycznie opuszcza tryb programowania i aby ponownie uzyskać dostęp do menu będzie konieczne wpisanie zapisanego kodu bezpieczeństwa.

UWAGA WAŻNE: ODNOTOWAĆ kod bezpieczeństwa i PRZECHOWYWAĆ GO W BEZPIECZNYM MIEJSCU do celów kolejnych konserwacji. Aby usunąć kod z zabezpieczonej centralki, należy wprowadzić kod dostępu, przejść do programowania i ustawić dla kodu wartość domyślną 0000. W RAZIE ZGUBIENIA KODU NALEŻY ZWRÓCIĆ SIĘ DO AUTORYZOWANEGO SERWISANTA W CELU PRZEPROWADZENIA CAŁKOWITEGO SKASOWANIA CENTRALKI.

13.3.10) SYNCHRONIZACJI (bU5)

MENU	FUNZIONE
id	Ustawia numer id systemu synchronizacji. Dostępna wartość numeryczna mieści się w przedziale od 0 do 16. Po ustawieniu 0, jednostka sterująca jest konfigurowana jako MASTER, wszystkie pozostałe wartości prowadzą do jej konfiguracji jako SLAVE.
Loc	Pozwala, żeby jednostka sterująca skonfigurowana jako SLAVE przyjmowała polecenia lokalne.

13.4) SYNCHRONIZACJA DWÓCH PRZECIWSTAWNYCH SZLABANÓW

Można sterować systemem z dwoma szlabanami przez zastosowanie na każdej karcie CP.EVA2 odpowiedniej karty opcjonalnej do synchronizacji SIS, do włożenia w specjalny łącznik, jak pokazano na Rys. 14.

Każda karta powinna być połączona 3 przewodami 0,5mm², jak pokazano na Rys. 16.

Jedną z dwóch kart należy ustawić jako MASTER (ID=0), drugą jako SLAVE (ID>0).

Wszystkie polecenia (zarówno z radionadajników jak i wejść sterowania i zabezpieczeń) odebrane przez szlaban MASTER zostaną przekazane do szlabanu SLAVE, która natychmiast odtworzy zachowanie szlabanu MASTER.

Układ logiczny LOC można ustawić na dwa sposoby:

ON: szlaban SLAVE może przyjąć polecenie lokalne, czyli może wykonać ruch otwierania i/lub zamykania bez oddziaływania na szlaban MASTER.

OFF: szlaban SLAVE nie przyjmuje poleceń lokalnych, więc zawsze będzie odtwarzał stan szlabanu MASTER.

Szlaban SLAVE z LOC ustawionym na ON może na przykład być przydatny okazjonalnie przy konieczności częściowego otwarcia przejazdu lub przejścia, którym zazwyczaj sterują dwa zsynchronizowane szlabany, uwzględniając fakt, że przycisk krokowy (lub OPEN/CLOSE) połączony ze szlabanem SLAVE będzie oddziaływał tylko na niego, natomiast wszystkie polecenia dla MASTER zostaną odtworzone przez SLAVE.

Polecenia urządzeń zabezpieczających (fotokomórki, czułe krawędzie itd.) można przyłączyć albo na karcie MASTER albo na SLAVE.

13.5) ZDALNE ZAPAMIĘTYWANIE NADAJNIKÓW

Jeżeli użytkownik posiada już nadajnik wpisany do pamięci odbiornika, można przeprowadzić zdalne zapamiętywanie (bez konieczności wchodzenia do centralki).

WAŻNE: Procedurę należy wykonać przy otwartym ramieniu. Układ logiczny REM powinien być włączony (ON).

Należy postępować w następujący sposób:

1. Nacisnąć ukryty przycisk zapamiętanego już nadajnika.

2. Przytrzymać wciśnięty przez 5s klawisz już zapamiętanego nadajnika, odpowiadającego kanałowi, który ma być przypisany do nowego nadajnika. Lampka migająca zapala się.

3. Przytrzymać wciśnięty przez 10s ukryty przycisk nowego nadajnika.

4. Przytrzymać wciśnięty przez 5s klawisz nowego nadajnika, który ma być przypisany do kanału wybranego w punkcie 2. Lampka migająca powinna się wyłączyć.

5. Odbiornik zapamiętuje nowy nadajnik i natychmiast wychodzi z programowania.

13.6) BEZPIECZNIKI

F3 CP.EVA2: T1A - Bezpiecznik do ochrony zasilania akcesoriów.

F1 SA24V: T4A - Główny bezpiecznik ochronny

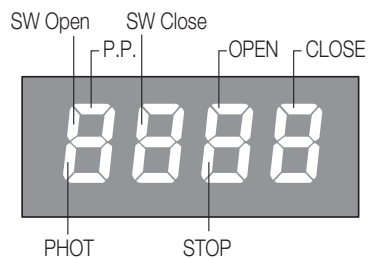
13.7) BATERIA AWARYJNA

Jednostka sterująca CP.EVA2 zawiera kartę zasilania SA.24V przystosowaną do połączenia z dwoma bateriami 12V 2,1Ah DA.BT2 (opcja), które umożliwiają działanie automatu nawet w przypadku czasowego braku zasilania sieciowego.

Podczas normalnej pracy sieci karta SA.24V doładowuje baterie (Rys. 14).

Maksymalny prąd ładowania to 1 A, średni prąd ładowania to 300 mA.

13.8) DIAGNOSTYKA



LED 1: Obecność zasilania sieciowego

LED 2: Jednostka sterująca CP.EVA2 zasilana prawidłowo

Do każdego wejścia przydzielono segment wyświetlacza, który w przypadku aktywacji włącza się zgodnie z następującym schematem.

Wejścia N.Z. reprezentowane są przez segmenty pionowe.

Wejścia N.O. reprezentowane są przez segmenty poziome.

Tryb migania segmentów SW Open (szlaban otwarty) i SW Close (szlaban zamknięty) wskazuje typ używanego wyłącznika krańcowego.

2 mignięcia z przerwą: zatrzymanie na ogranicznikach mechanicznych, brak enkodera i elektromechanicznych wyłączników krańcowych.

1 mignięcie z przerwą: wersja enkodera absolutnego (standard)

Brak migania (światło ciągłe) = Elektromechaniczne wyłączniki krańcowe

13.9) KOMUNIKATY O BŁĘDZIE

Poniżej zostały wyszczególnione komunikaty wyświetlane na wyświetlaczu w przypadku nieprawidłowości w działaniu.

<i>Err</i>	Błąd ogólny	Błąd przy wprowadzaniu hasła, zapis nadajników.
<i>Err 1</i>	Błąd silnika	Sprawdzić połączenia silnika, silnik odłączony lub nie działa, problem w jednostce sterującej.
<i>Err 2</i>	Błąd fotokomórek	sprawdzić połączenia, wyrównanie fotokomórki lub obecność przeszkód.
<i>Err 3</i>	Błąd enkodera absolutnego	Sprawdzić połączenia enkodera, sprawdzić działanie enkodera.
<i>AMP</i>	Zadziałanie czujnika amperometrycznego	Sprawdzić obecność przeszkód lub tarcia.
<i>Thrn</i>	Zadziałanie czujnika termicznego	Przegrzanie z powodu nadmiernej pracy ciągłej, poczekać na przywrócenie początkowego stanu.
<i>oUd</i>	Przeciążenie	Przekroczenie maksymalnej mocy. Sprawdzić silnika lub obecność tarcia.
<i>Enc</i>	Enkoder	Aktywacja progu enkodera.

14) KONSERWACJA

Niżej zamieszczona tabela służy do odnotowywania prac konserwacyjnych, ulepszeń lub napraw wykonanych przez wyspecjalizowanego technika.

Data	Podpis technika	Pieczętka
Opis czynności		
Data	Podpis technika	Pieczętka
Opis czynności		
Data	Podpis technika	Pieczętka
Opis czynności		
Data	Podpis technika	Pieczętka
Opis czynności		

NORME DI SICUREZZA

- Non sostare nella zona di movimento della barriera.
- Non lasciare che i bambini giochino con i comandi o in prossimità della barriera.
- In caso di anomalie di funzionamento non tentare di riparare il guasto ma avvertire un tecnico specializzato.

MANOVRA MANUALE DI EMERGENZA

In caso di assenza di alimentazione di rete o di funzionamento anomalo, è possibile sbloccare l'asta e manovrarla manualmente:

- Inserire la chiave personalizzata nella leva di sblocco e ruotarla in senso orario.
- Ruotare la leva di sblocco in senso antiorario fino a sbloccare l'asta, in modo da renderla manovrabile manualmente.
- Per ripristinare il funzionamento automatico, ruotare la leva in senso orario fino al blocco della stessa, ripristinando la posizione iniziale.

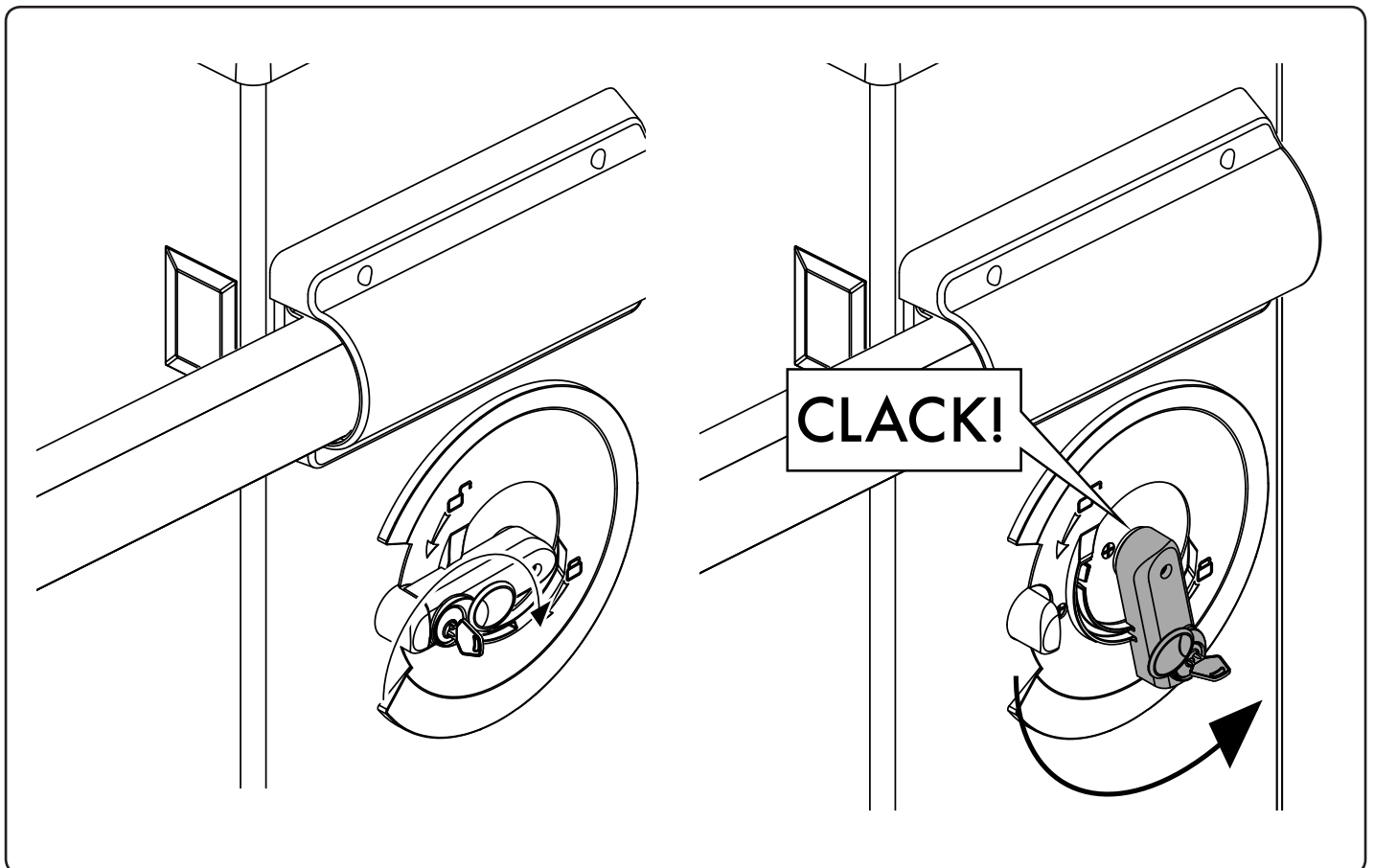
MANUTENZIONE

- Controllare periodicamente l'efficienza dello sblocco manuale di emergenza.
- Astenersi assolutamente dal tentativo di effettuare riparazioni, potreste incorrere in incidenti; per queste operazioni contattare un tecnico specializzato.
- L'attuatore non richiede manutenzioni ordinarie, tuttavia è necessario verificare periodicamente l'efficienza dei dispositivi di sicurezza e le altre parti dell'impianto che potrebbero creare pericoli in seguito ad usura.

SMALTIMENTO



Come indicato dal simbolo a lato, è vietato gettare questo prodotto nei rifiuti domestici in quanto alcune parti che lo compongono potrebbero risultare nocive per l'ambiente e la salute umana, se smaltite scorrettamente. L'apparecchiatura, pertanto, dovrà essere consegnata in adeguati centri di raccolta differenziata, oppure riconsegnata al rivenditore al momento dell'acquisto di una nuova apparecchiatura equivalente. Lo smaltimento abusivo del prodotto da parte dell'utente comporta l'applicazione delle sanzioni amministrative previste dalla normativa vigente.



SAFETY MEASURES

- Do not stand within the gate movement area.
- Children must not play with controls and near the gate.
- In the event of malfunctions, do not attempt to repair the failure but contact the specialised personnel.

MANUAL AND EMERGENCY MANOEUVRE

Should a power failure occur or in the event of faults in the system, the beam can be released and moved by hand:

- Introduce the customized key in the release lever and turn it clockwise.
- Turn the release lever anti-clockwise until the beam is released and it can be opened and closed by hand.
- To reset the automatic operation, turn the lever clockwise until the beam is released. Reset the initial position.

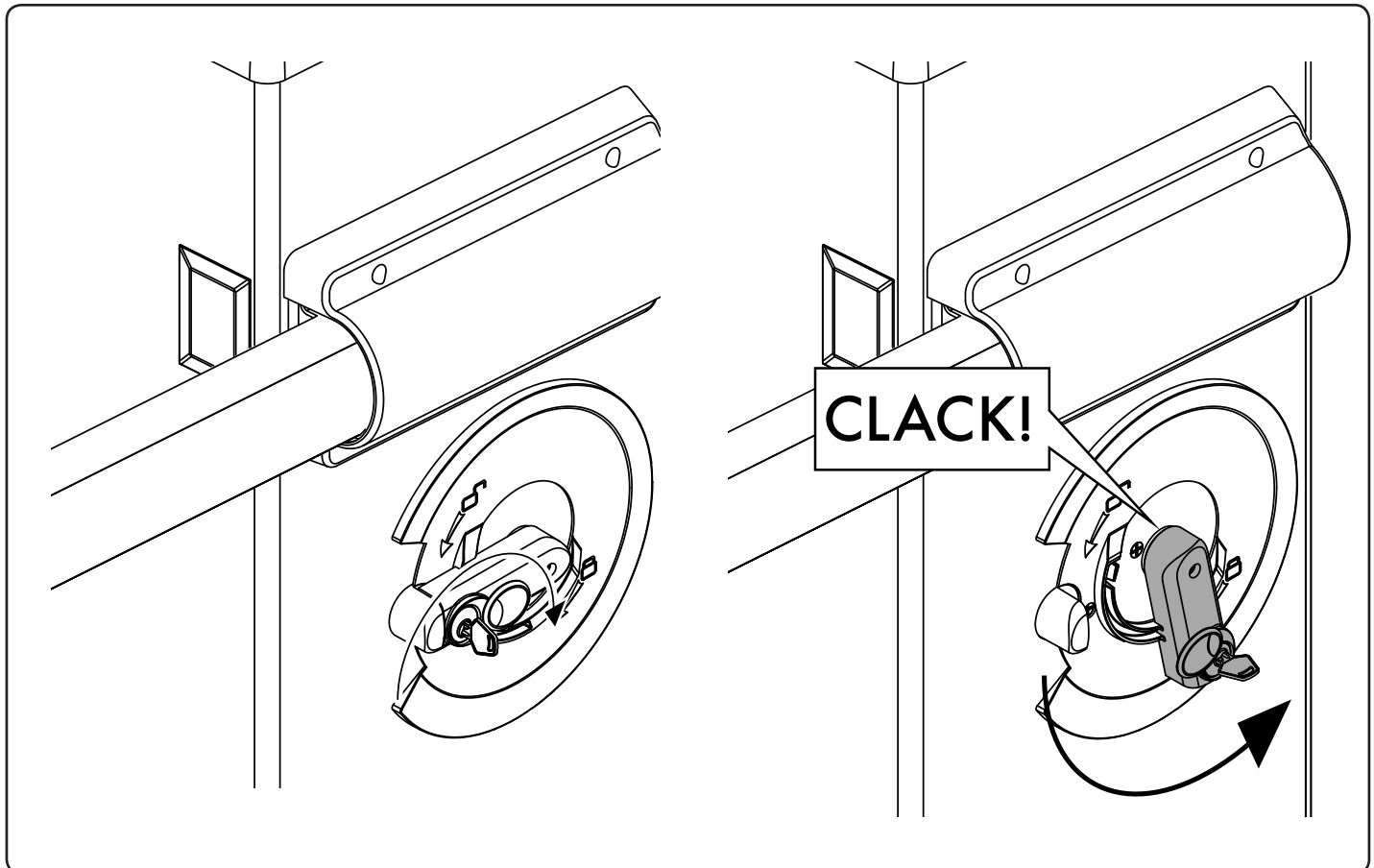
MAINTENANCE

- Every month check the good operation of the emergency manual release.
- It is mandatory not to carry out extraordinary maintenance or repairs as accidents may be caused. These operations must be carried out by qualified personnel only.
- The operator is maintenance free but it is necessary to check periodically if the safety devices and the other components of the automation system work properly. Wear and tear of some components could cause dangers.

WASTE DISPOSAL



As indicated by the symbol shown, it is forbidden to dispose this product as normal urban waste as some parts might be harmful for environment and human health, if they are disposed of incorrectly. Therefore, the device should be disposed in special collection platforms or given back to the reseller if a new and similar device is purchased. An incorrect disposal of the device will result in fines applied to the user, as provided for by regulations in force.



SICHERHEITSVORSCHRIFTEN

- Sich nicht im Bewegungsbereich des Flügels aufhalten.
- Nicht zulassen dass Kinder mit den Steuerungen oder in der Nähe des Flügels spielen.
- Im Falle von Betriebsstörungen, versuchen Sie nicht die Störung selbst zu beheben, sondern wenden Sie sich an einen qualifizierten Fachmann.

MANUELLE BEDIENUNG UND NOTBETRIEB

Im Falle eines Stromausfalls oder einer Störung, kann der Schrankenarm entriegelt und von Hand bewegt werden:

- Den personalisierten Schlüssel in den Entriegelungshebel stecken den Uhrzeigersinn drehen.
- Den Entriegelungshebel in gegen den Uhrzeigersinn drehen bis der Schrankenarm entriegelt und von Hand bewegt werden kann.
- Um den automatischen Betrieb wieder einzustellen, den Hebel Uhrzeigersinn drehen, bis er blockiert und die Ausgangsposition wieder erreicht ist.

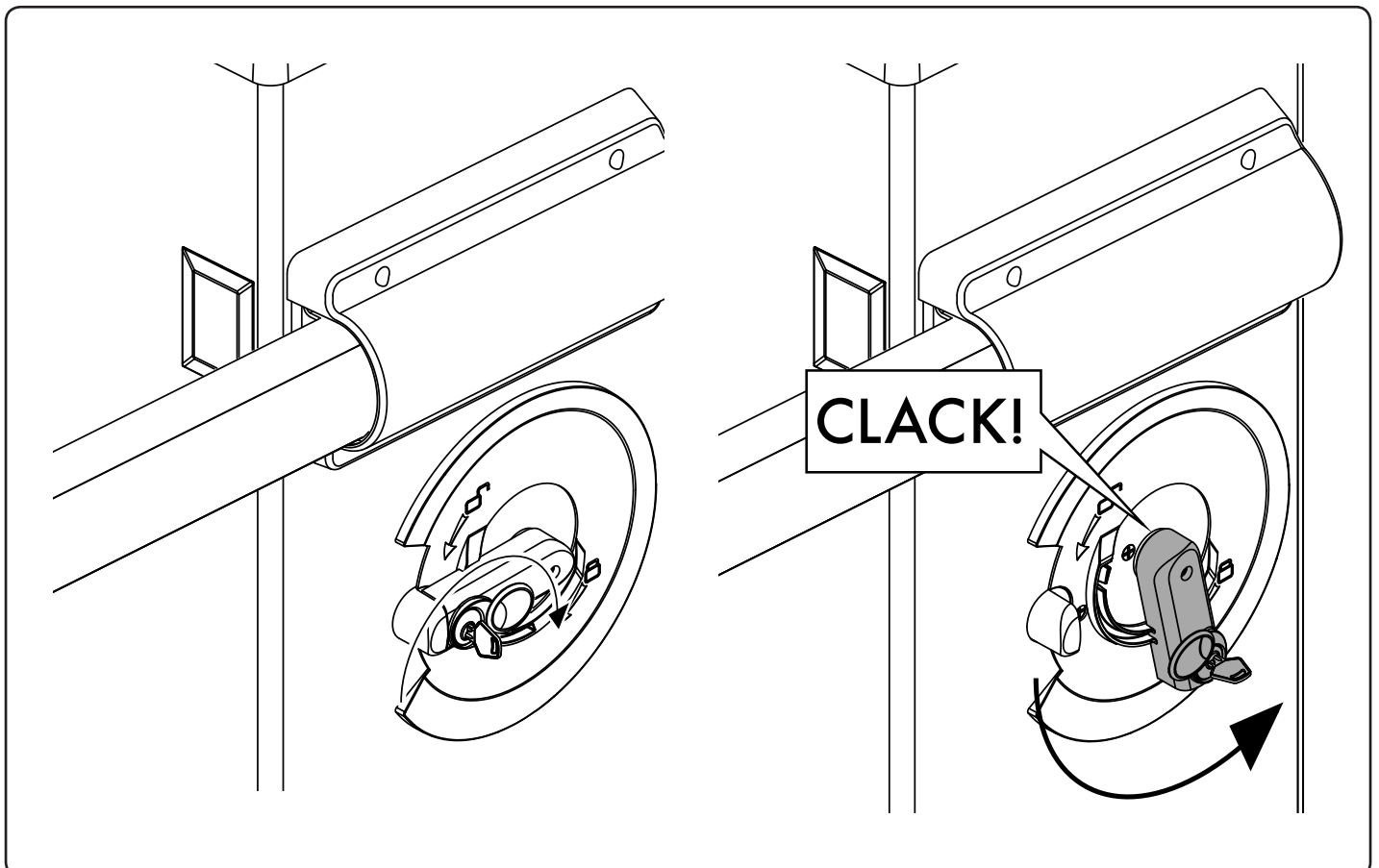
WARTUNG

- Monatliche Kontrolle der manuellen Notentriegelung.
- Es ist absolut untersagt, selbstständig Sonderwartung oder Reparaturen vorzunehmen, da Unfälle die Folge sein können; wenden Sie sich an den Techniker.
- Der Antrieb braucht keine ordentliche Unterhaltung aber es ist periodisch notwendig die Leistungsfähigkeit der Sicherheitsvorrichtungen und die andere Teile des Anlages zu prüfen. Sie könnten durch Abnutzung Gefahr hervorbringen.

ENTSORGUNG



Das seitlich abgebildete Symbol weist darauf hin, dass das Produkt nicht als Hausmüll entsorgt werden darf, da einige Bestandteile für die Umwelt und die menschliche Gesundheit gefährlich sind. Das Gerät muss daher zu einer zugelassenen Entsorgungsstelle gebracht oder einem Händler beim Kauf eines neuen Geräts zurückerstattet werden. Eine nicht ordnungsgemäße Entsorgung ist laut Gesetz strafbar.



NORMES DE SÉCURITÉ

- Ne pas stationner dans la zone de mouvement du vantail.
- Ne pas laisser les enfants jouer avec les commandes ou en proximité du vantail.
- En cas d'anomalies du fonctionnement ne pas essayer de réparer la panne, mais appelez un technicien compétent.

MANŒUVRE MANUELLE ET D'URGENCE

En cas de panne électrique ou de fonctionnement anormal, on peut bloquer la lisse et la manœuvrer manuellement:

- Insérez la clé personnalisée dans le levier de déblocage et tournez-la dans le sens des aiguilles d'une montre.
- Tournez le levier de déblocage dans le sens inverse des aiguilles d'une montre jusqu'à ce que la lisse n'est pas déblocquée, de manière à pouvoir la manœuvrer manuellement.
- Pour rétablir le fonctionnement automatique tournez le levier de déblocage dans le sens des aiguilles d'une montre, jusqu'à ce que la même ne soit pas bloquée, rétablissant ainsi la position initiale.

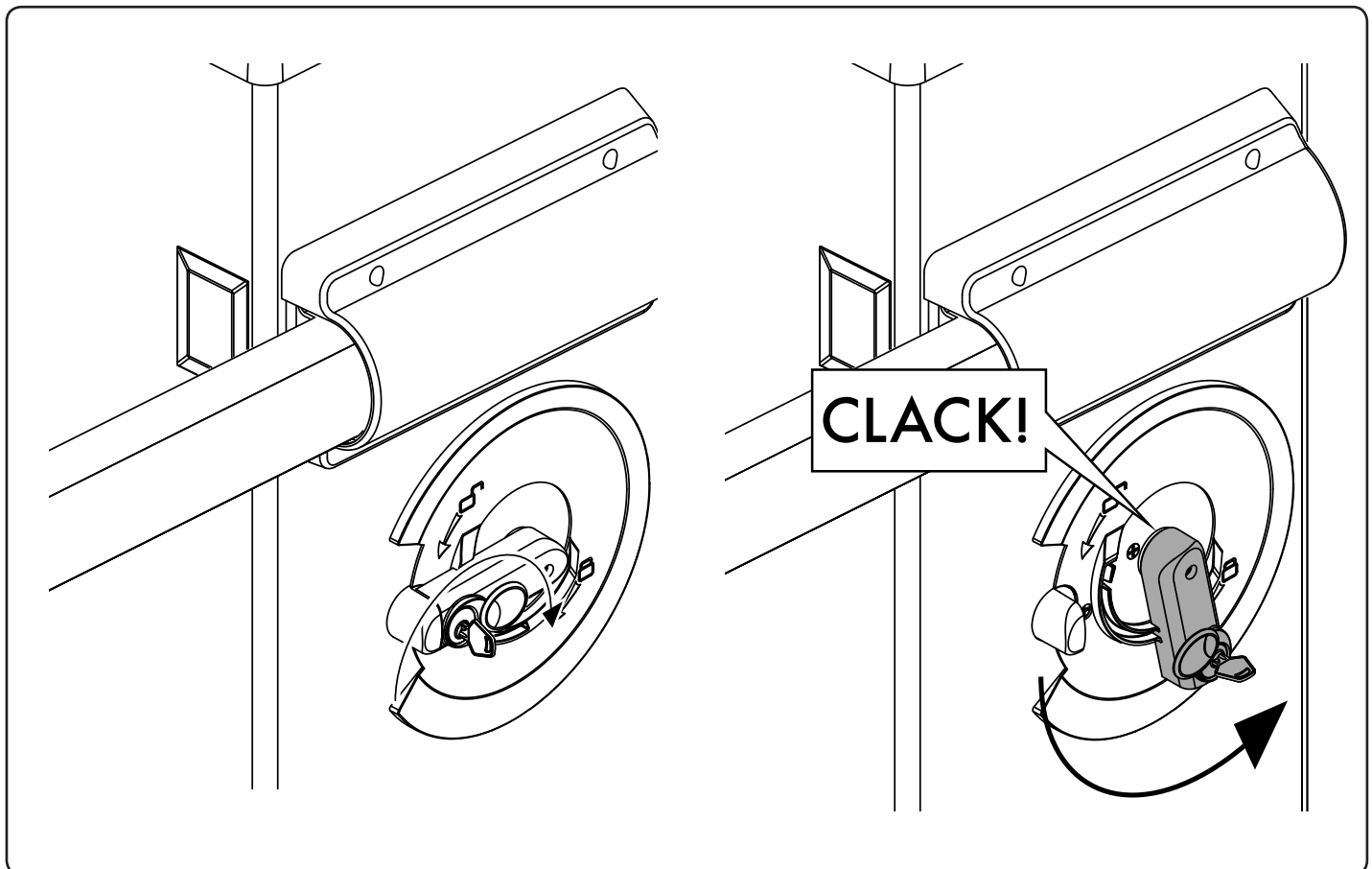
MAINTENANCE

- Contrôler tous les mois le bon état du déverrouilleur manuel d'urgence.
- S'abstenir impérativement de toute tentative d'effectuer des maintenances extraordinaires ou des réparations, sous risque d'accident. Contactez un technicien spécialisé pour ces opérations.
- L'actuateur ne demande pas de manutention ordinaire mais il faut vérifier périodiquement l'efficacité des dispositifs de sécurité et les autres parties de l'installation qui puissent créer dangers à cause d'usure.

DÉMOLITION



Comme indiqué par le symbole à côté, il est interdit de jeter ce produit dans les ordures ménagères car les parties qui le composent pourraient nuire à l'environnement et à la santé des hommes, si traitées et évacuées de manière incorrecte. L'appareillage devra, par conséquent, être livré dans les spéciaux point de collecte et de triage, ou bien remis au revendeur lorsqu'on décide d'acheter un appareillage équivalent. L'évacuation abusive du produit de la part de l'utilisateur comporte l'application de sanctions administratives comme prévu par les normes en vigueur.



NORMAS DE SEGURIDAD

- No pararse en la zona de movimiento de la hoja.
- No dejar que los niños jueguen con los comandos ni cerca de la cancela.
- En caso de anomalía de funcionamiento no intentar reparar el avería sino avisar a un técnico especializado.

MANIOBRA MANUAL Y DE EMERGENCIA

En caso de falta de alimentación eléctrica de red o en caso de funcionamiento anómalo, es posible desbloquear la barra y maniobrarla manualmente:

- introducir la llave personalizada en la palanca de desbloqueo y darle la vuelta hacia la derecha.
- Girar la palanca de desbloqueo hacia la izquierda hasta desbloquear la barra, de manera que sea posible maniobrarla manualmente.
- Para restablecer el funcionamiento automático, girar la palanca hacia la derecha hasta que se bloquee, restableciendo de esta manera la posición inicial.

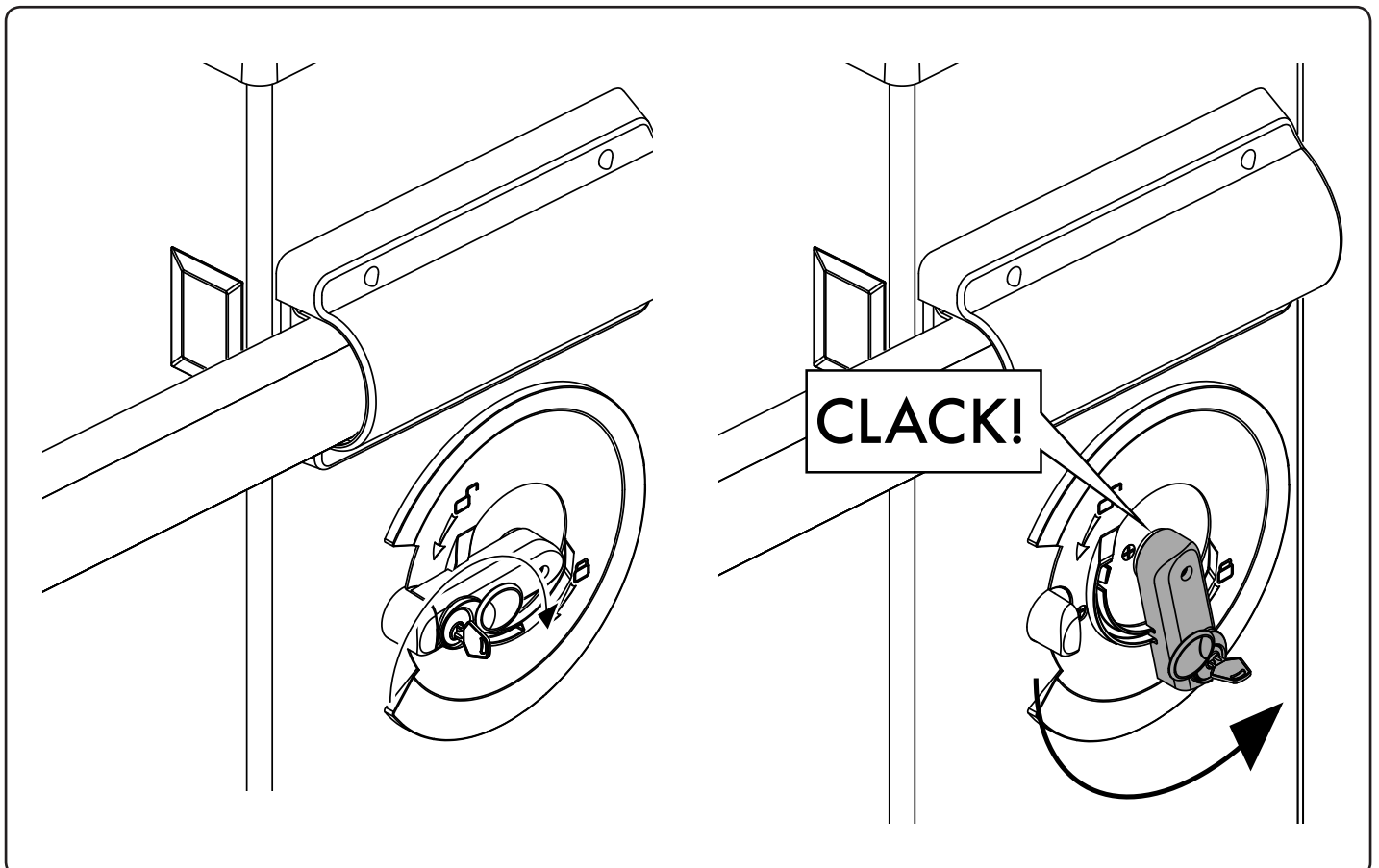
MANTENIMIENTO

- Controlar periódicamente la eficiencia del desbloqueo manual de emergencia.
- Abstenerse absolutamente de intentar efectuar reparaciones, podrían incurrir en accidentes; para estas operaciones contactar con un técnico especializado.
- El operador no requiere mantenimiento habitual, no obstante es necesario verificar periódicamente la eficiencia de los dispositivos de seguridad y las otras partes de la instalación que pudiesen crear peligros a causa del desgaste.

ELIMINACIÓN



Como indicado por el símbolo de al lado, está prohibido tirar este producto a la basura doméstica ya que algunas partes que lo componen podrías ser nocivas para el medio ambiente y la salud human si se eliminan de manera errada. Por lo tanto el aparato se deberá entregar a idóneos centro de recogida selectiva o bien se deberá devolver al revendedor en el momento de comprar un nuevo aparato equivalente. La eliminación ilegal del producto por parte del usuario conlleva la aplicación de las sanciones administrativas previstas por las normas vigentes.



NORMY BEZPIECZEŃSTWA

- Nie przestawać w obszarze przesuwu skrzydła bramy.
- Nie pozwolić, żeby dzieci bawiły się sterowaniem bramy lub ogólnie w pobliżu skrzydła.
- W przypadku nieprawidłowego działania nie próbować samodzielnie naprawiać uszkodzenie, należy zwrócić się do wyspecjalizowanego technika.

STEROWANIE RĘCZNE I AWARYJNE

W przypadku braku zasilania sieciowego lub nieprawidłowego działania można odblokować ramię poprzez zastosowanie manewru ręcznego:

- Włożyć klucz osobisty do dźwigni odblokowania i obrócić nim w kierunku zgodnym z ruchem wskazówek zegara.
- Obracać dźwignią odblokowania w kierunku zgodnym z ruchem wskazówek zegara aż do odblokowania ramienia w takim stopniu, żeby można było wykonać manewr ręczny.
- W celu przywrócenia działania automatycznego należy obracać dźwignią odblokowania w kierunku odwrotnym do ruchu wskazówek zegara aż do jej zablokowania poprzez przywrócenie położenia początkowego.

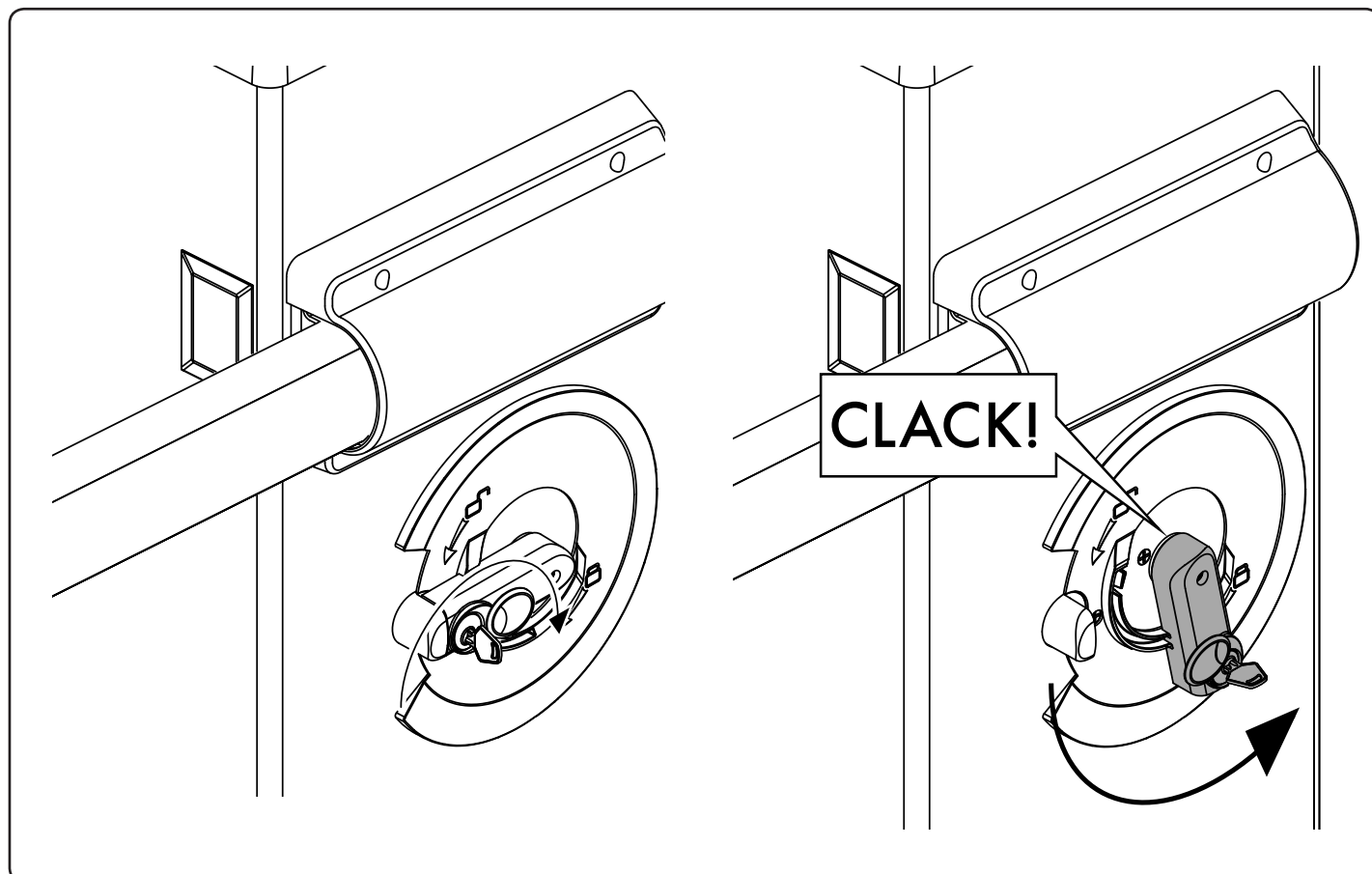
KONSERWACJA

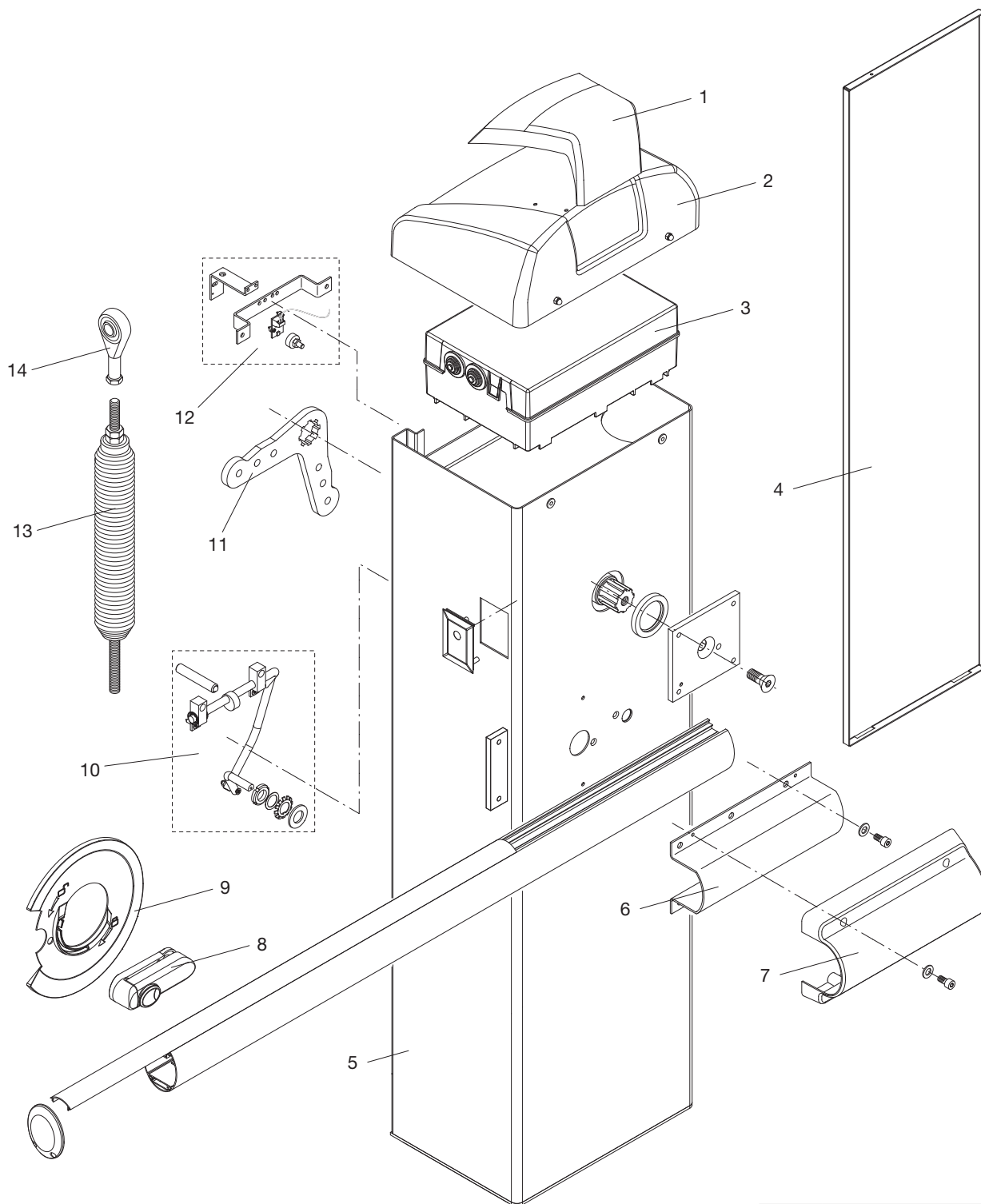
- Sprawdzać okresowo sprawność działania ręcznego mechanizmu odblokowującego i bezpieczeństwa.
- Nie starać się w żadnym wypadku dokonywać napraw samemu z racji na możliwość ulegnięcia wypadkowi, w celu naprawy należy skontaktować się z technikiem wyspecjalizowanym.
- Siłownik nie wymaga normalnej konserwacji, tym niemniej wskazane jest okresowe sprawdzanie sprawności działania elementów bezpieczeństwa i pozostałych części instalacji, mogących stanowić zagrożenie z racji na stan zużycia.

ELIMINACJA I DEMOLOWANIE

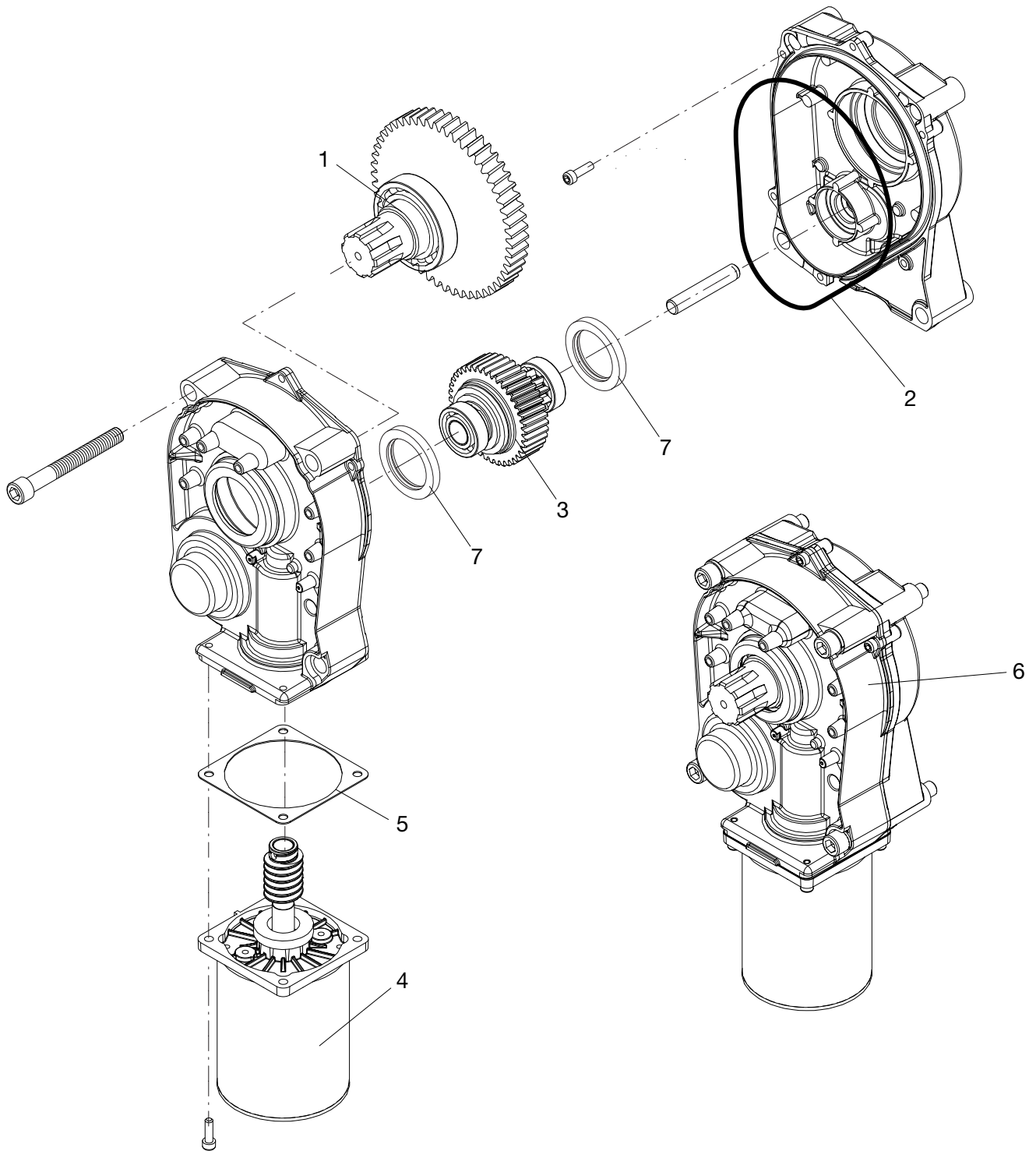


Jak wskazuje znajdujący się obok symbol, zabrania się wyrzucania niniejszego wyrobu razem z odpadami gospodarstw domowych, gdyż niektóre komponenty składowe mogłyby okazać się szkodliwe dla środowiska naturalnego i zdrowia ludzkiego, jeżeli nie zostałyby prawidłowo usunięte. Zużyte urządzenie powinno być, zatem, dostarczone do odpowiednich ośrodków zajmujących się selektywną zbiórką odpadów lub do sklepu w chwili zakupu nowego, równoważnego urządzenia. Nielegalne usunięcie odpadów przez użytkownika powoduje zastosowanie sankcji administracyjnych przewidzianych przez obowiązujące przepisy.





Ref.	EVA.5 Code	Note
1	9686428	
2	9686429	
3	9688240	
4	9686431	
5	968600914	
6	9686433	
7	9686434	
8	9688204	
9	9688205	
10	968601526	
11	9686248	
12	968601527	ENCODER
13	9686437	
14	9686666	



Ref.	EVA 5 Code	Note
1	9686110	
2	968601519	
3	968601520	
4	9686107	
5	9686109	
6	968601525	
7	9686555	

EU Certificato di Conformità (DOC)

Nome del produttore: Automatismi Benincà SpA
Indirizzo: Via Capitello, 45
Codice postale e Città: 36066 - Sandrigo (VI) - Italia
Telefono: +39 0444 751030
E-mail: sales@beninca.it

Dichiara che il documento è rilasciato sotto la propria responsabilità e appartiene al seguente prodotto:

Modello/Tipo: EVA.5

Tipo di prodotto: Attuatore elettromeccanico 24Vdc per barriere stradali

Il prodotto sopraindicato risulta conforme alle disposizioni imposte dalle seguenti direttive:

Direttiva 2014/53/EU
Direttiva 2011/65/EU
Direttiva 2006/42/CE

Sono state applicate le norme armonizzate e le specifiche tecniche descritte di seguito:

ETSI EN 300 220-1 V3.1.1
ETSI EN 300 220-2 V3.1.1
ETSI EN 301 489-1 V2.1.1
ETSI EN 301 489-3 V2.1.1
EN 60950-1:2006 + A11:2009 + A1:2010 + A12:2011 + AC:2011 + A2:2013
EN 61000-6-2:2005, EN 61000-6-3:2007 + A1:2011
EN 60335-1:2012 + A11:2014, EN 60335-2-103:2015
50581:2012
EN 13241-1:2003
EN 12445:2002, EN 12453:2002, EN 12978:2003 (se applicabile)

Organismo notificato (se applicabile):

Ulteriori informazioni:

Firmato per conto di:
Sandrigo, 22/10/2018

Luigi Benincà, Responsabile legale

EU Declaration of Conformity (DOC)

Manufacturer's name: Automatismi Benincà SpA
Postal Address: Via Capitello, 45
Post code and City: 36066 - Sandrigo (VI) - Italia
Telephone number: +39 0444 751030
E-mail address: sales@beninca.it

Declare that the DOC is issued under our sole responsibility and belongs to the following product:

Model/Product: EVA.5

Type: Electromechanical actuator 24Vdc for road barriers

The object of the declaration described above is in conformity with the relevant Union harmonization legislation:

Direttiva 2014/53/EU
Direttiva 2011/65/EU
Direttiva 2006/42/CE

The following harmonized standards and technical specifications have been applied:

ETSI EN 300 220-1 V3.1.1
ETSI EN 300 220-2 V3.1.1
ETSI EN 301 489-1 V2.1.1
ETSI EN 301 489-3 V2.1.1
EN 60950-1:2006 + A11:2009 + A1:2010 + A12:2011 + AC:2011 + A2:2013
EN 61000-6-2:2005, EN 61000-6-3:2007 + A1:2011
EN 60335-1:2012 + A11:2014, EN 60335-2-103:2015
50581:2012
EN 13241-1:2003
EN 12445:2002, EN 12453:2002, EN 12978:2003 (as applicable)

Notified body (where applicable):

Additional information:

Signed for and on behalf of:
Sandrigo, 22/10/2018

Luigi Benincà, Responsabile legale

EG-Konformitätserklärung (DOC)

Name des Herstellers: Automatismi Benincà SpA
Adresse: Via Capitello, 45
Codice postale e Città: 36066 - Sandrigo (VI) - Italia
Telefon: +39 0444 751030
E-mail: sales@beninca.it

Erklärt, dass das Dokument unter alleiniger Verantwortung herausgegeben wurde und zu dem folgenden Produkt ge-hört:MM

Modell/Produkt: EVA.5

Type: Elektromechanischer 24Vdc-Antrieb für Straßenschranken

Das oben genannte Produkt stimmt mit den Vorschriften der folgenden Richtlinien überein:

Richtlinie 2014/53/EU
Richtlinie 2011/65/EU
Richtlinie 2006/42/CE

Die harmonisierten Normen und technischen Spezifikationen, die unten beschrieben werden, wurden angewandt:

ETSI EN 300 220-1 V3.1.1
ETSI EN 300 220-2 V3.1.1
ETSI EN 301 489-1 V2.1.1
ETSI EN 301 489-3 V2.1.1
EN 60950-1:2006 + A11:2009 + A1:2010 + A12:2011 + AC:2011 + A2:2013
EN 61000-6-2:2005, EN 61000-6-3:2007 + A1:2011
EN 60335-1:2012 + A11:2014, EN 60335-2-103:2015
50581:2012
EN 13241-1:2003
EN 12445:2002, EN 12453:2002, EN 12978:2003(falls anwendbar)

Benannte Stelle (falls zutreffend):

Weitere Informationen:

Unterzeichnet für und im Auftrag von:
Sandrigo, 22/10/2018

Luigi Benincà, Responsabile legale

Déclaration CE de conformité (DOC)

Nom du producteur : Automatismi Benincà SpA
Adresse: Via Capitello, 45
Ville et code postal: 36066 - Sandrigo (VI) - Italia
Téléphone: +39 0444 751030
E-mail: sales@beninca.it

Nous déclarons que le document est délivré sous notre propre responsabilité et qu'il appartient au produit suivant:

Modèle/Type: EVA.5

Type de produit: Actionneur électromécanique 24Vdc pour barrières routières

Le produit mentionné ci-dessus est conforme aux dispositions établies par les directives suivantes:

Direttiva 2014/53/EU
Direttiva 2011/65/EU
Direttiva 2006/42/CE

Les normes harmonisées et les spécifications techniques décrites ci-dessous ont été appliquées:

ETSI EN 300 220-1 V3.1.1
ETSI EN 300 220-2 V3.1.1
ETSI EN 301 489-1 V2.1.1
ETSI EN 301 489-3 V2.1.1
EN 60950-1:2006 + A11:2009 + A1:2010 + A12:2011 + AC:2011 + A2:2013
EN 61000-6-2:2005, EN 61000-6-3:2007 + A1:2011
EN 60335-1:2012 + A11:2014, EN 60335-2-103:2015
50581:2012
EN 13241-1:2003
EN 12445:2002, EN 12453:2002, EN 12978:2003 (si applicable)

Organisme notifié (le cas échéant):

Plus d'informations:

Signé pour et au nom de:
Sandrigo, 22/10/2018

Luigi Benincà, Responsabile legale

Declaración CE de conformidad (DOC)

Nombre del productor: Automatismi Benincà SpA
Dirección: Via Capitello, 45
Ciudad y código postal: 36066 - Sandrigo (VI) - Italia
Teléfono: +39 0444 751030
E-mail: sales@beninca.it

Declaro que el documento ha sido emitido bajo la propia responsabilidad y pertenece al siguiente producto:

Modelo/Tipo: EVA.5

Tipo de producto: Motorreductor electromecánico 24Vdc para barreras viales

El producto indicado arriba cumple con las disposiciones establecidas por las siguientes directivas:

Directiva 2014/53/EU
Directiva 2011/65/EU
Directiva 2006/42/CE

Han sido aplicadas las normas armonizadas y las especificaciones técnicas que se describen a continuación:

ETSI EN 300 220-1 V3.1.1
ETSI EN 300 220-2 V3.1.1
ETSI EN 301 489-1 V2.1.1
ETSI EN 301 489-3 V2.1.1
EN 60950-1:2006 + A11:2009 + A1:2010 + A12:2011 + AC:2011 + A2:2013
EN 61000-6-2:2005, EN 61000-6-3:2007 + A1:2011
EN 60335-1:2012 + A11:2014; EN 60335-2-103:2015
50581:2012
EN 13241-1:2003
EN 12445:2002, EN 12453:2002, EN 12978:2003 (si es aplicable)

Organismo notificado (en su caso):

Más información:

Firmado en nombre de:
Sandrigo, 22/10/2018

Luigi Benincà, Responsabile legale

Deklaracja zgodności CE (DOC)

Nazwa producenta: Automatismi Benincà SpA
Adres: Via Capitello, 45
Kod pocztowy i miasto: 36066 - Sandrigo (VI) - Italia
Teléfono: +39 0444 751030
Adres e-mail: sales@beninca.it

Oświadczam, że dokument został wydany na własną odpowiedzialność i dotyczy produktu:

Model/Typ: EVA.5

Rodzaj produktu: Automatyzm 24Vdc do szlabanów drogowych

Wyżej wskazany produkt spełnia wymagania dyrektyw:

Dyrektywy 2014/53/EU
Dyrektywy 2011/65/EU
Dyrektywy 2006/42/CE

Uwzględniono normy zharmonizowane i zastosowano niżej wskazane specyfikacje techniczne:

ETSI EN 300 220-1 V3.1.1
ETSI EN 300 220-2 V3.1.1
ETSI EN 301 489-1 V2.1.1
ETSI EN 301 489-3 V2.1.1
EN 60950-1:2006 + A11:2009 + A1:2010 + A12:2011 + AC:2011 + A2:2013
EN 61000-6-2:2005, EN 61000-6-3:2007 + A1:2011
EN 60335-1:2012 + A11:2014; EN 60335-2-103:2015
50581:2012
EN 13241-1:2003
EN 12445:2002, EN 12453:2002, EN 12978:2003 (jeśli ma zastosowanie)

Jednostka notyfikowana (stosownych przypadkach):

Dodatkowe informacje:

Podpisano w imieniu:
Sandrigo, 22/10/2018

Luigi Benincà, Responsabile legale

BENINCA®
TECHNOLOGY TO OPEN

AUTOMATISMI BENINCÀ SpA - Via Capitello, 45 - 36066 Sandrigo (VI) ITALY - Tel. 0444 751030 r.a. - Fax 0444 759728

www.beninca.com - sales@beninca.it