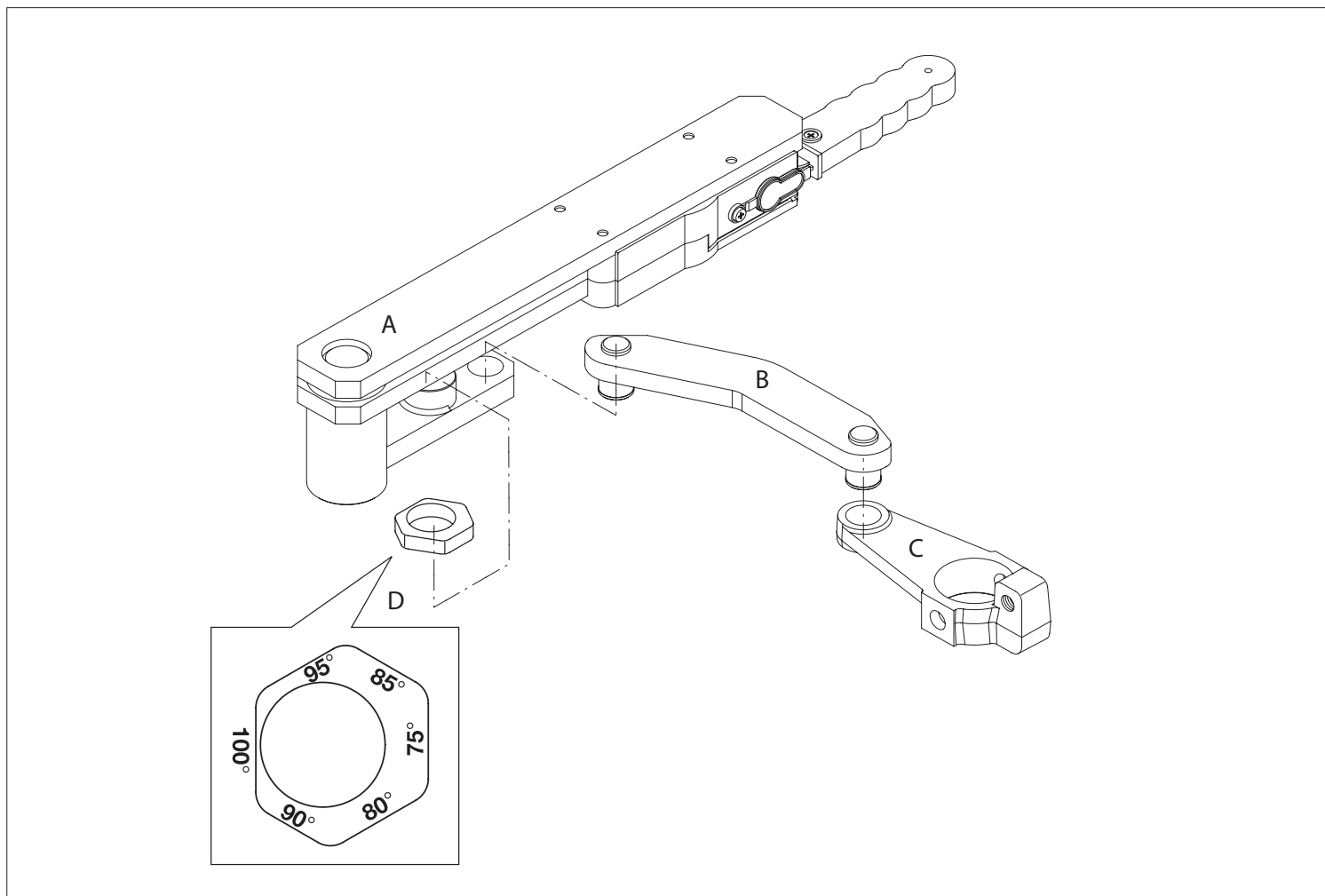


DU.ITST verstelbare mechanische stop voor DU.IT motor



A: Aandrijfunit

B: Verbindingssteun

C: Motor aandrijfstang

D: DU.ITST mechanische stop voor 75 tot 100 graden opening