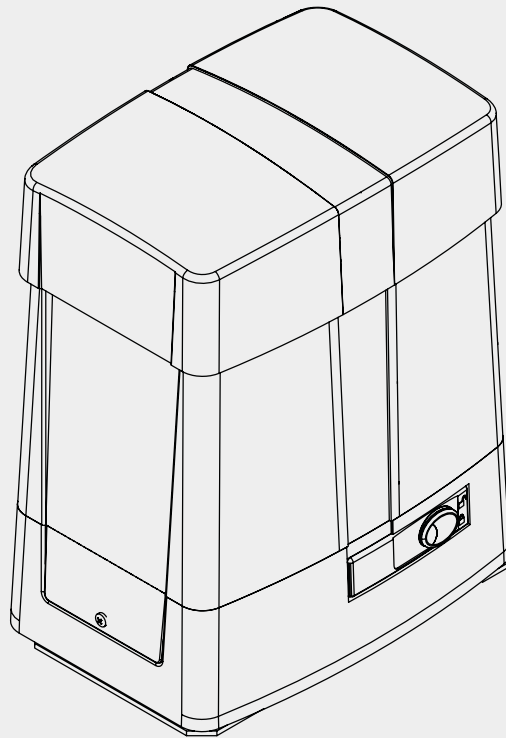
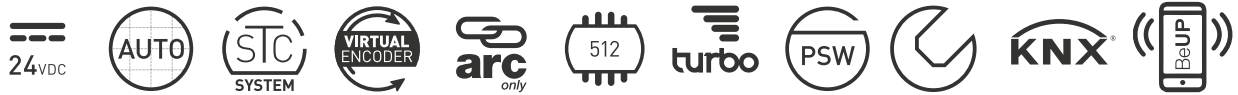


# BULL 1224 TURBO



Handleiding voor installatie, gebruik en onderhoud

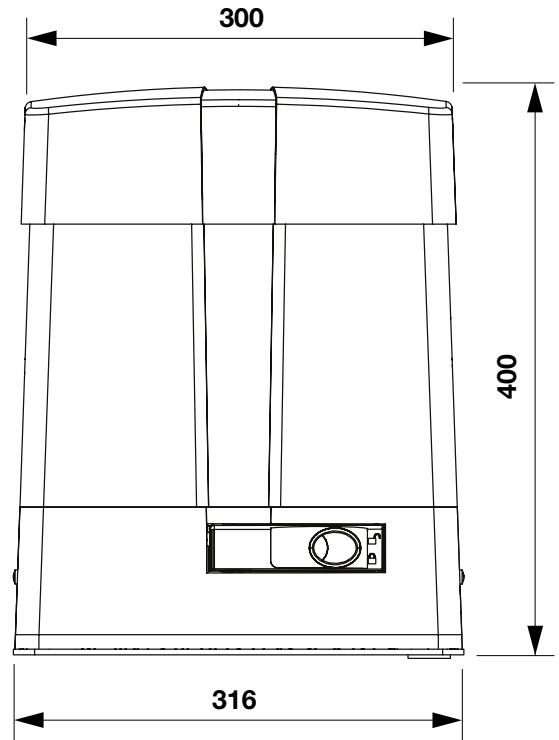
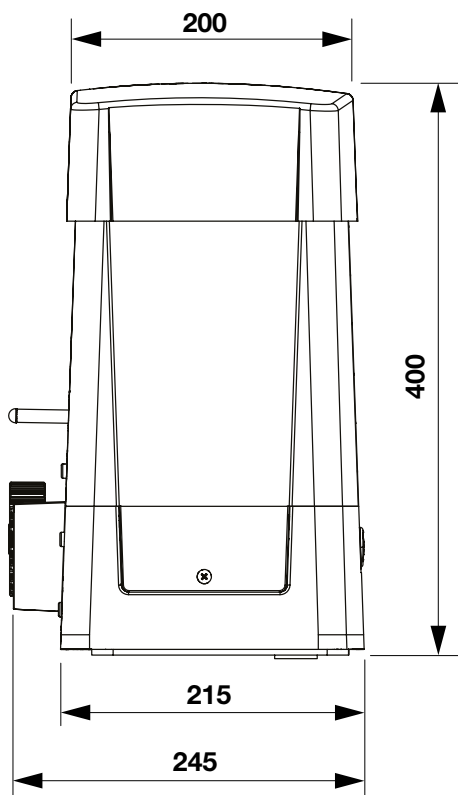
**BENINCA**<sup>®</sup>  
TECHNOLOGY TO OPEN



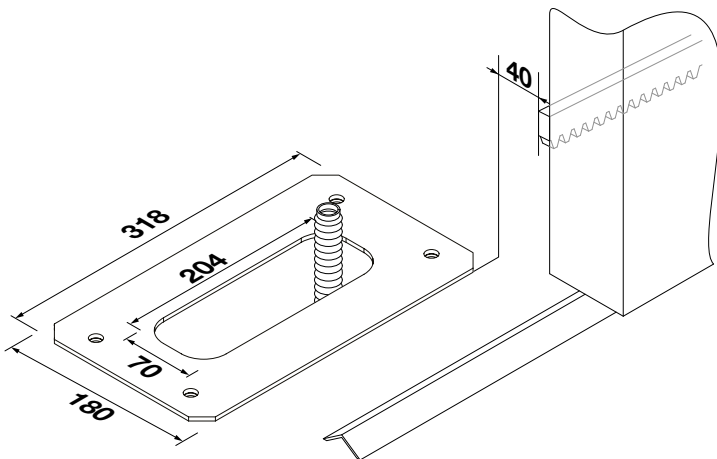
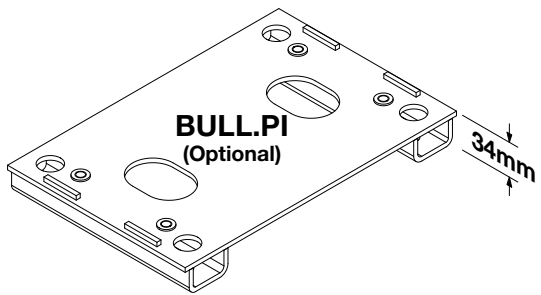
UNIONE NAZIONALE COSTRUTTORI  
AUTOMATISMI PER CANCELLI, PORTE  
SERRANDE ED AFFINI



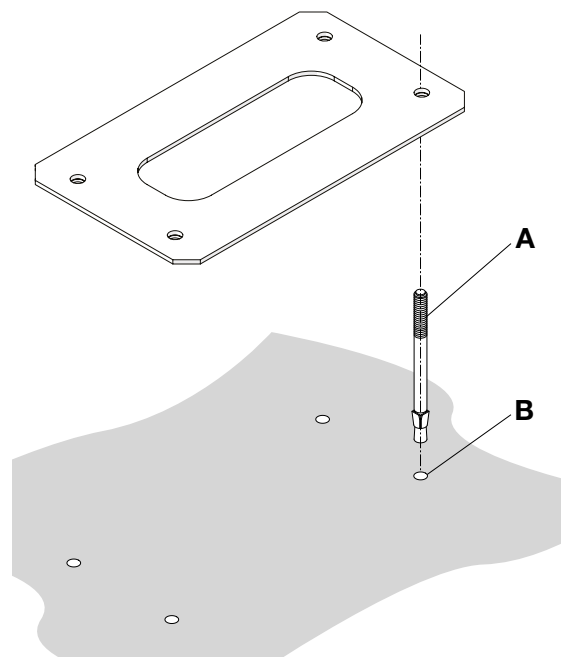
1

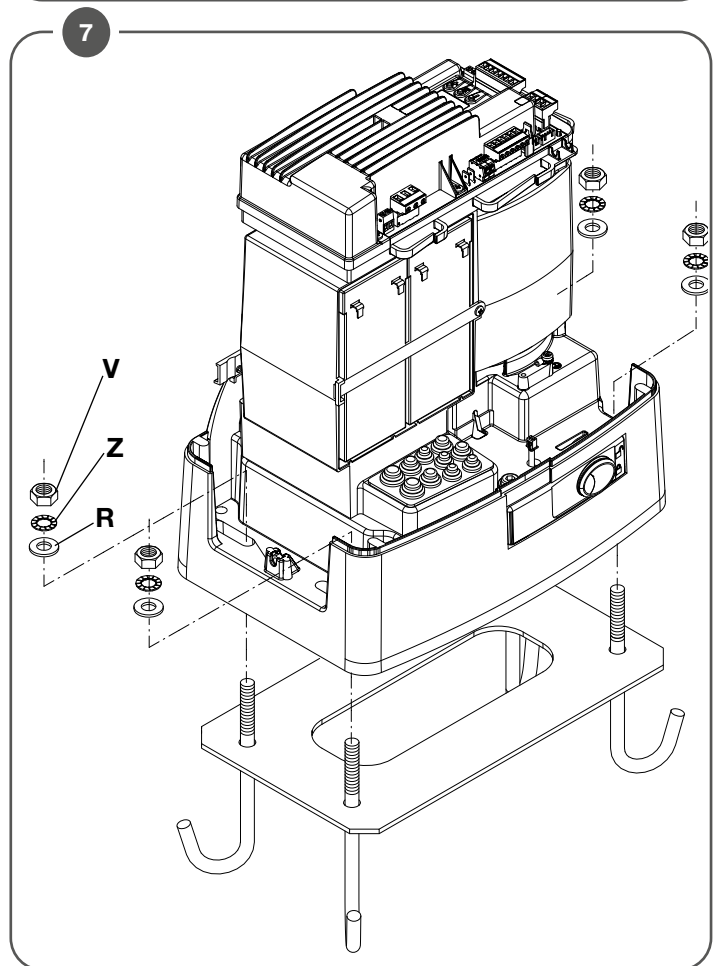
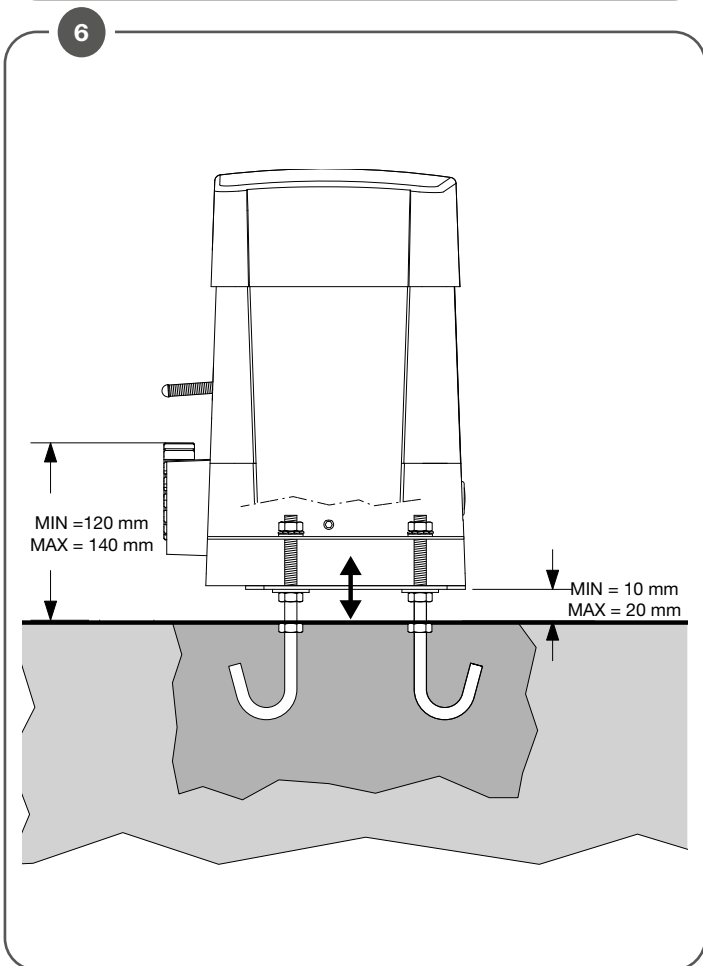
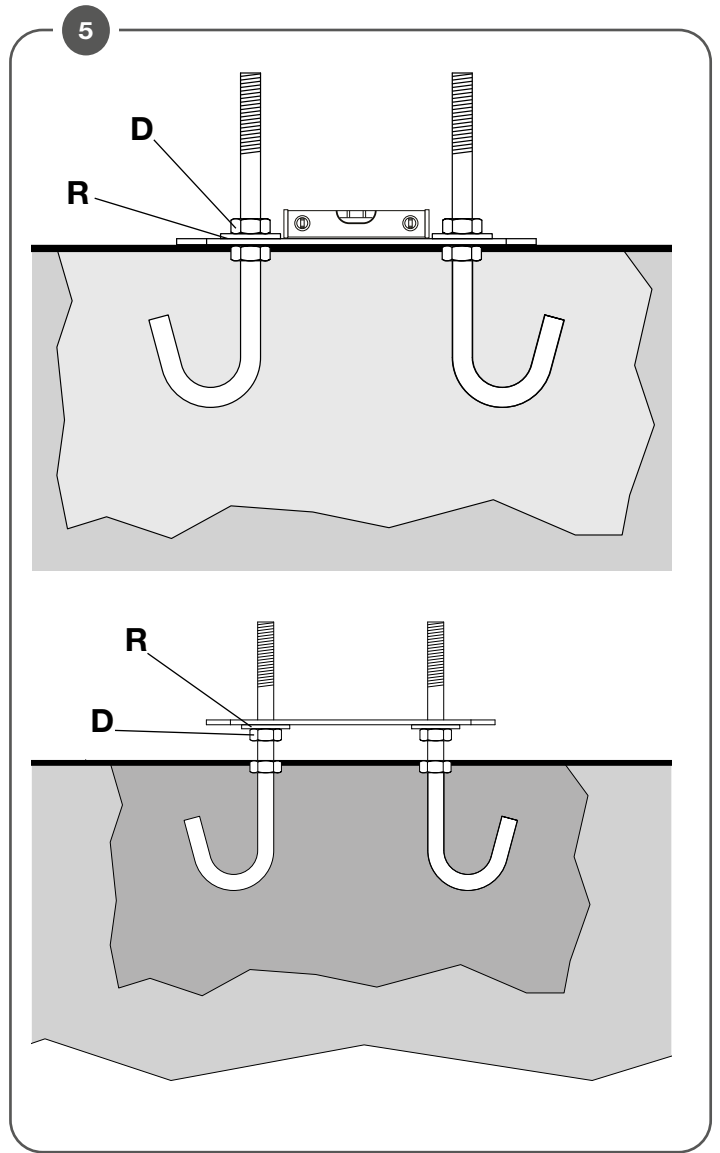
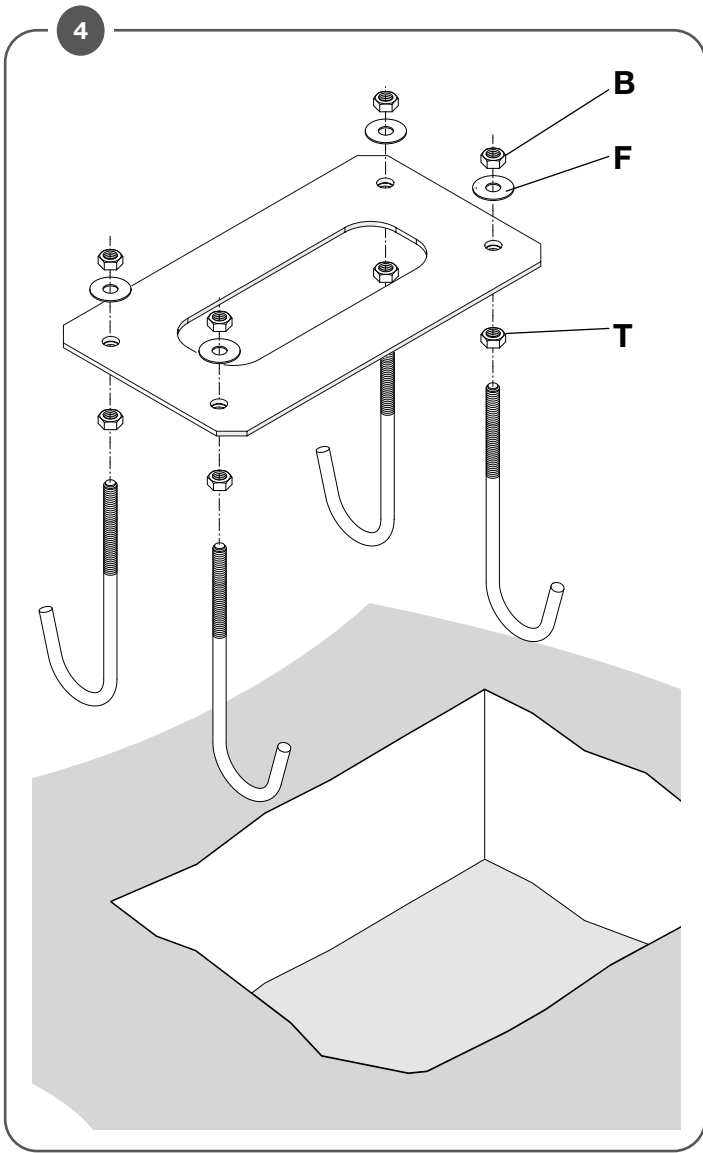


2

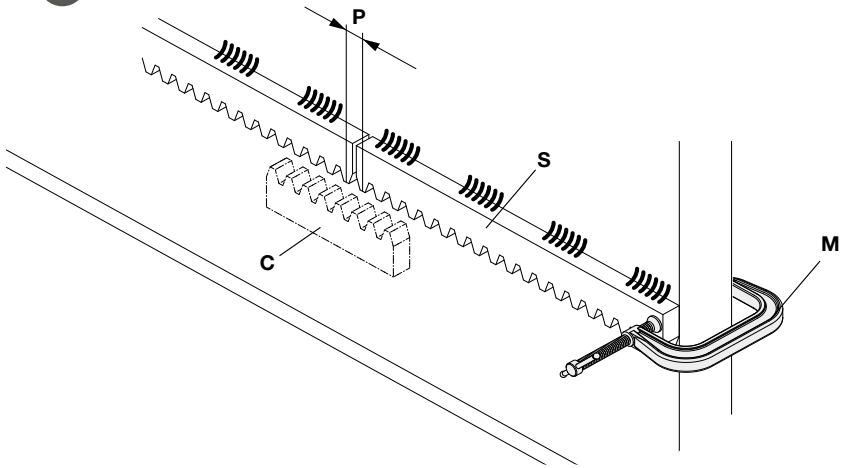


3

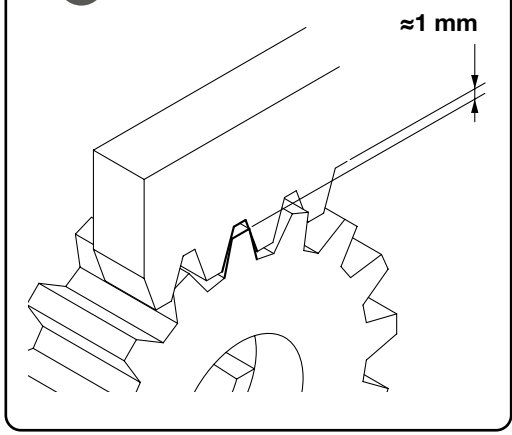




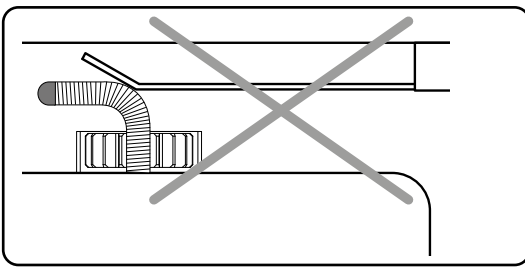
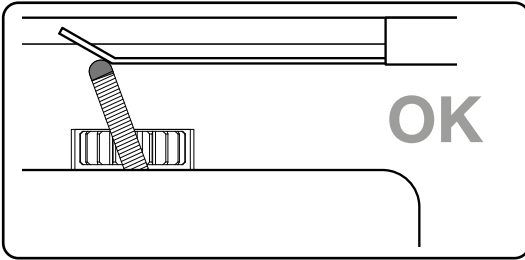
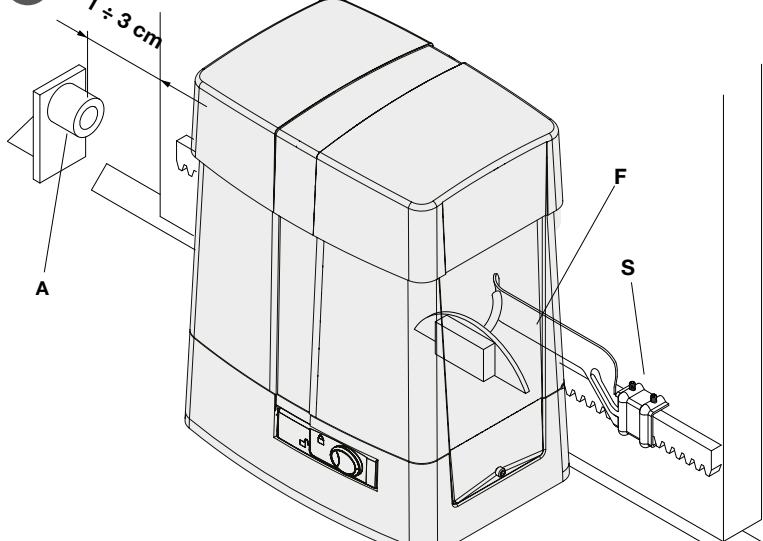
8



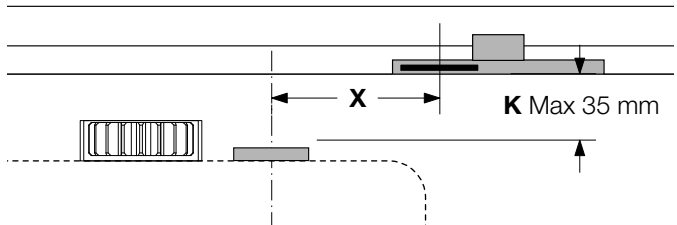
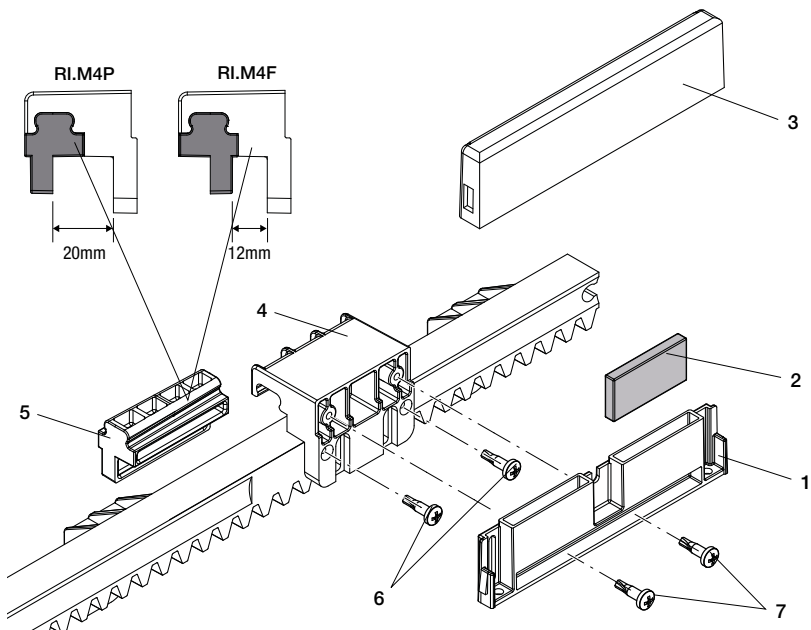
9



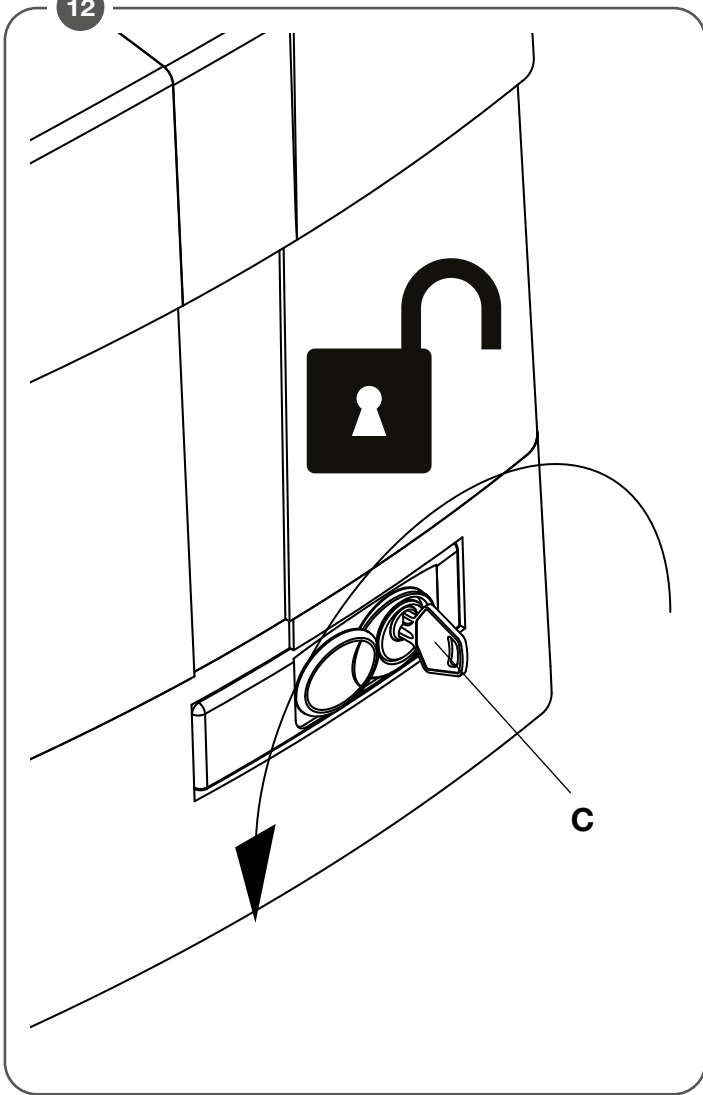
10



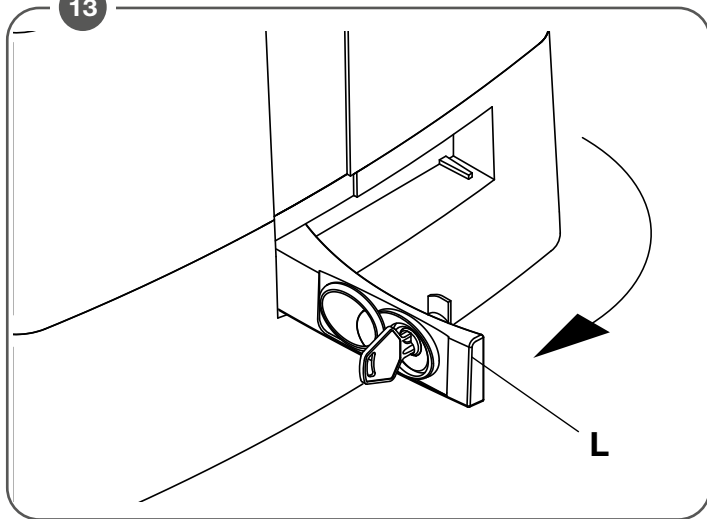
11



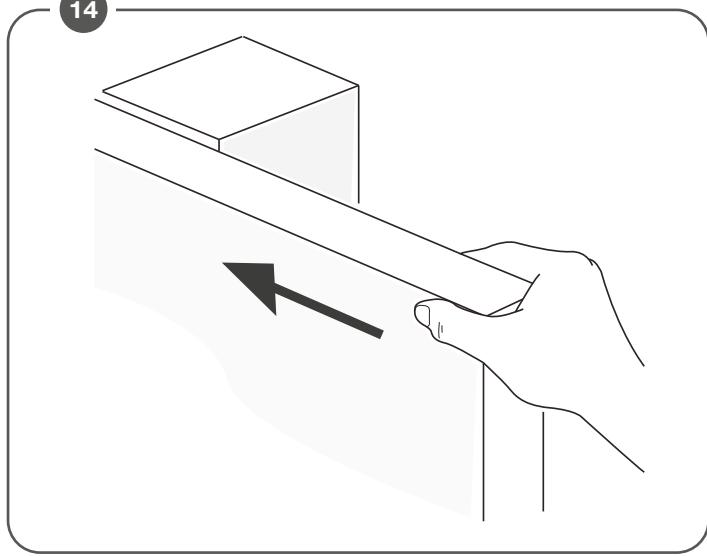
12



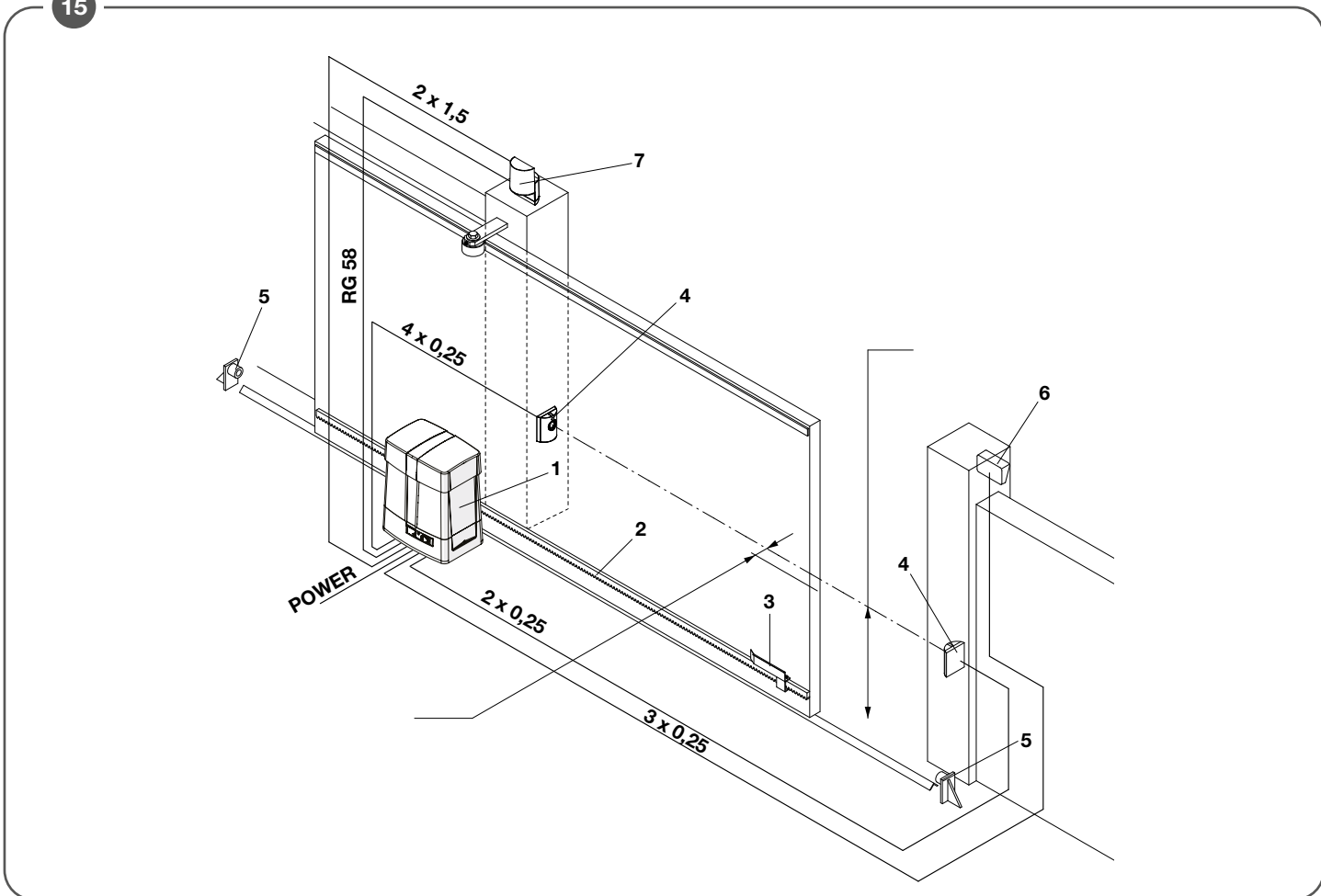
13

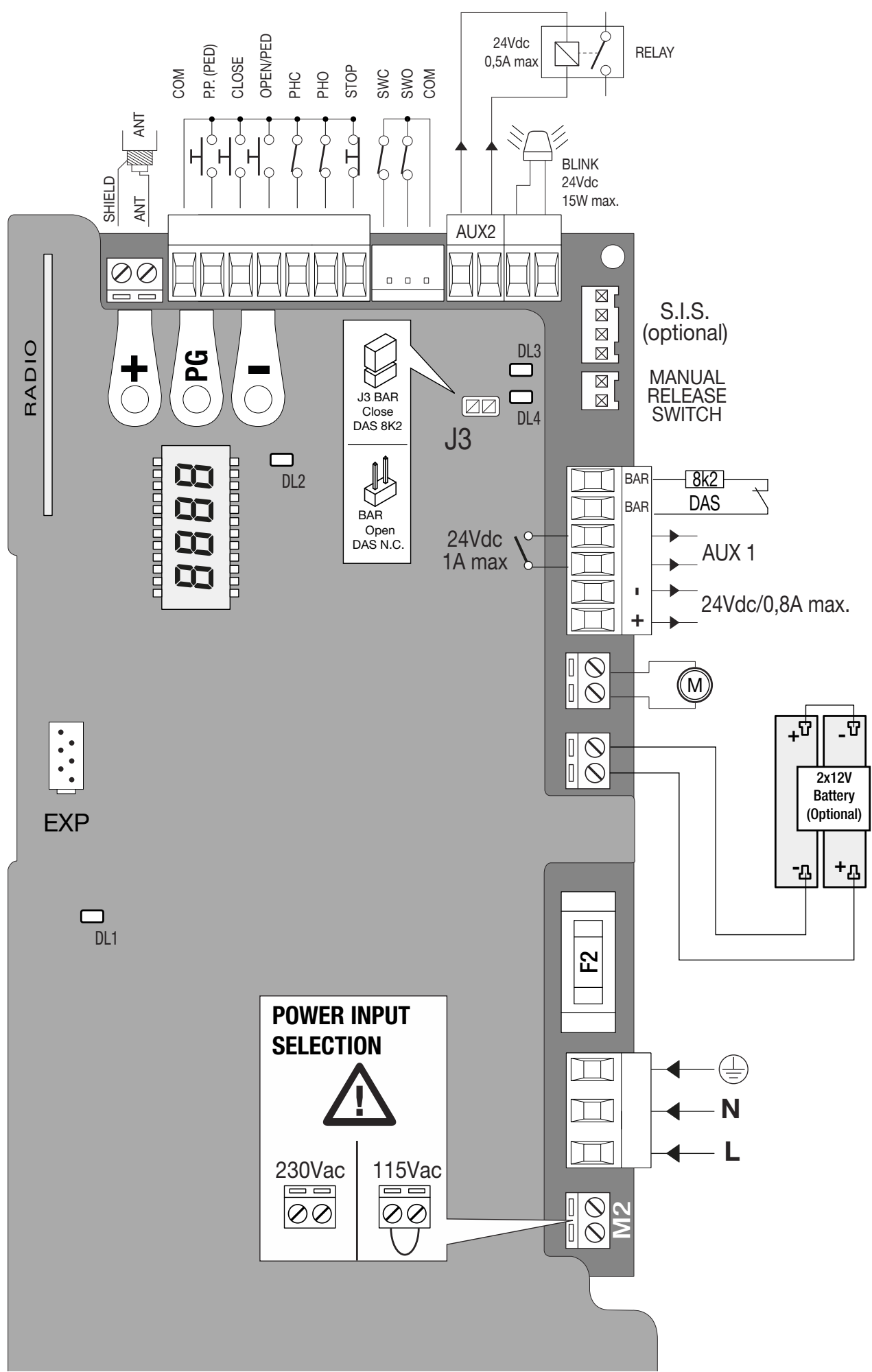


14



15





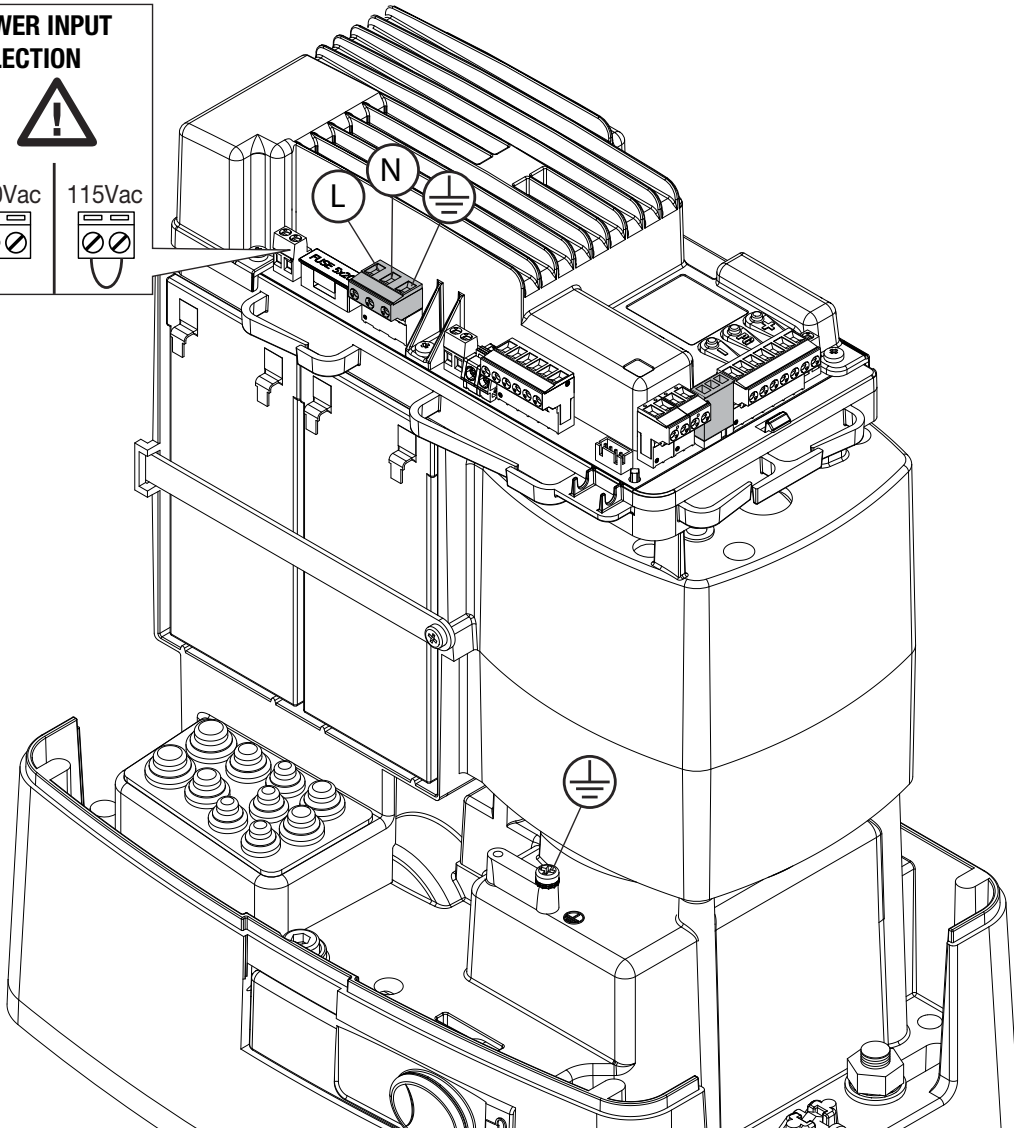
**POWER INPUT SELECTION**



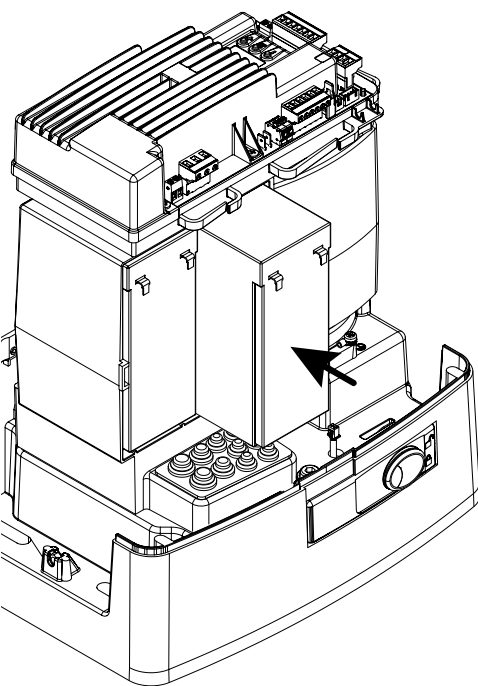
230Vac



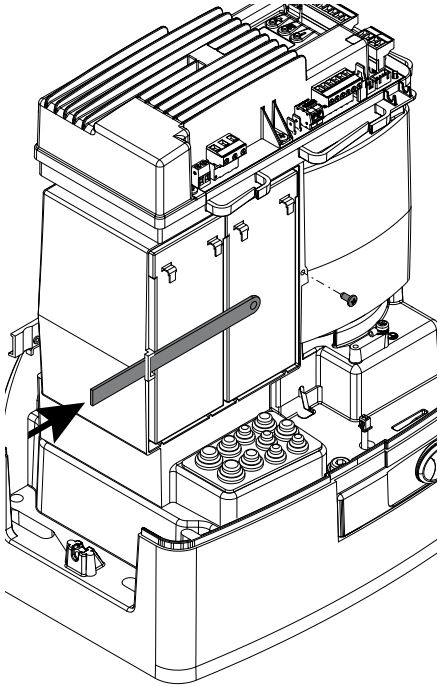
115Vac



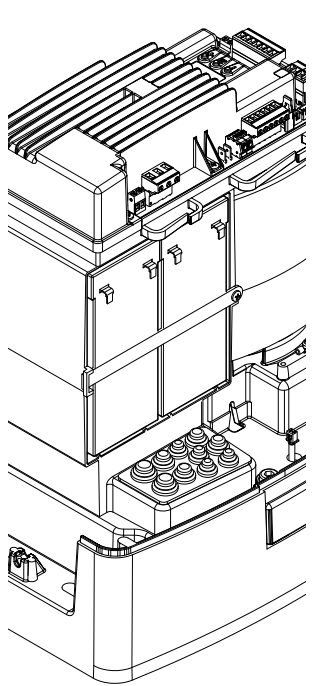
A



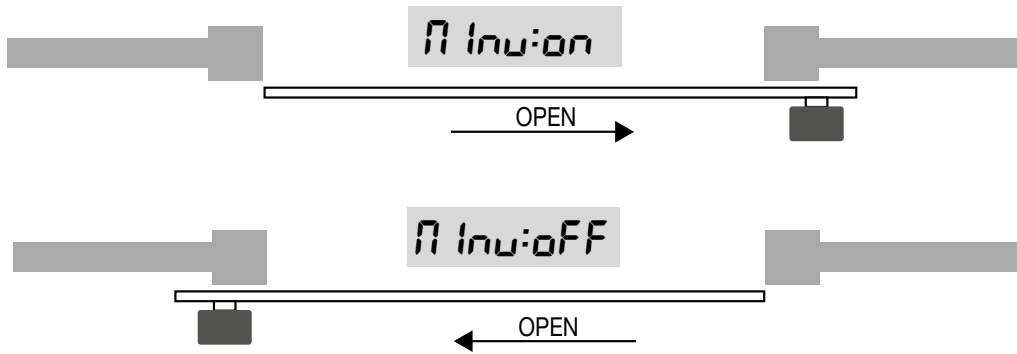
B



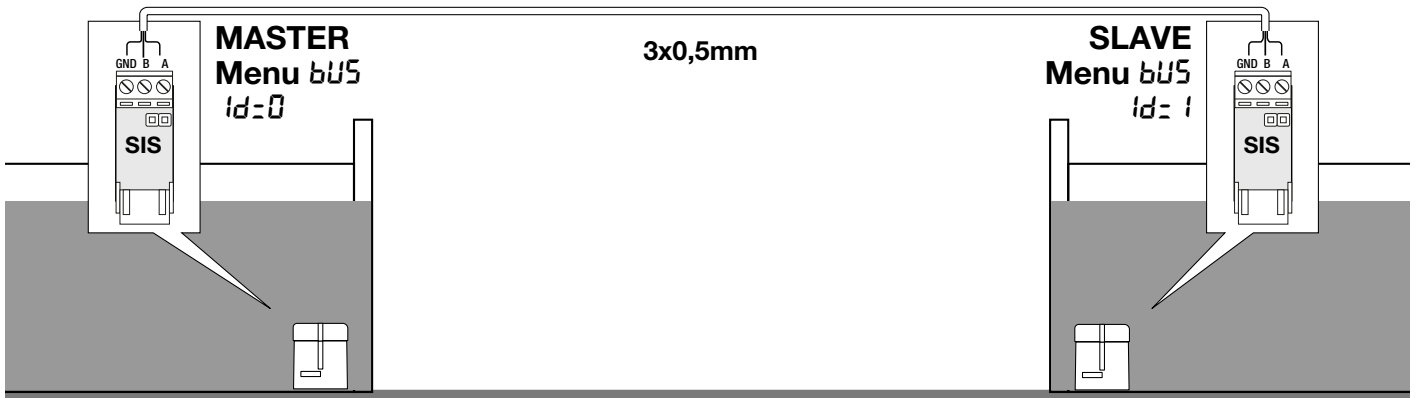
C



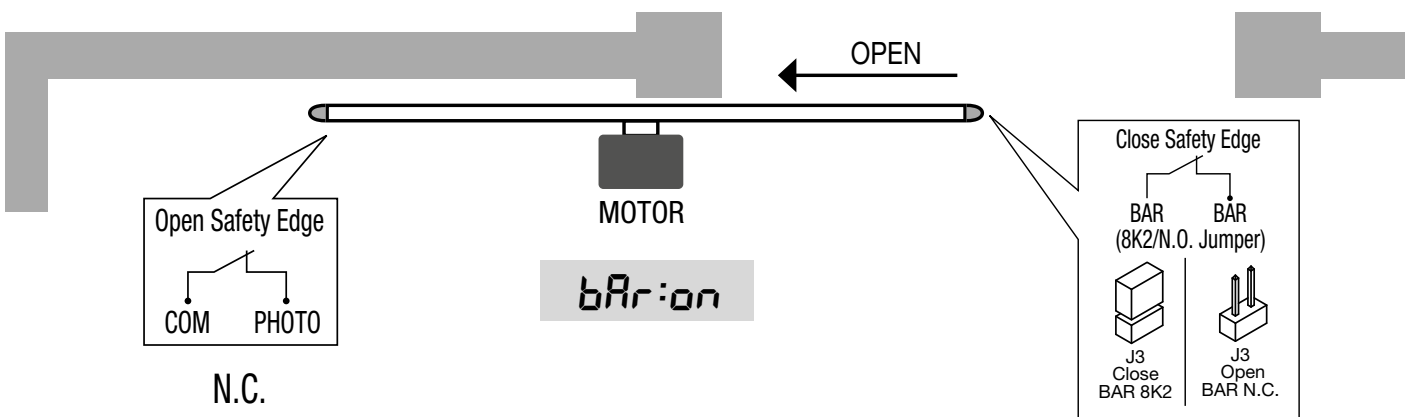
20



21

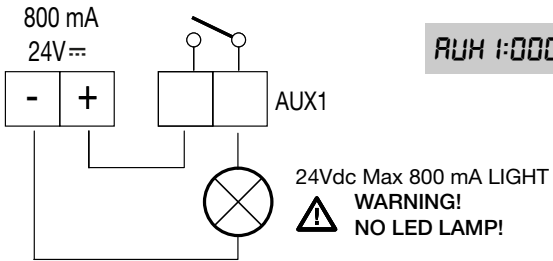


22



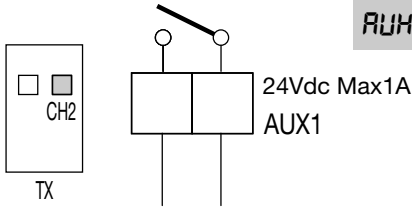


SCA



AUX1:0000

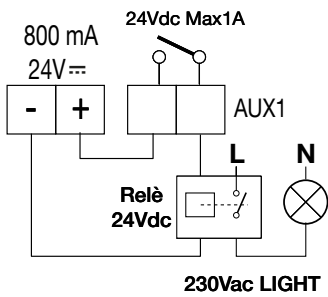
II° CH RADIO



AUX1:0001

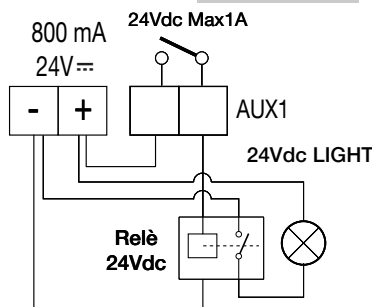
SERVICE LIGHT

ZONE LIGHT

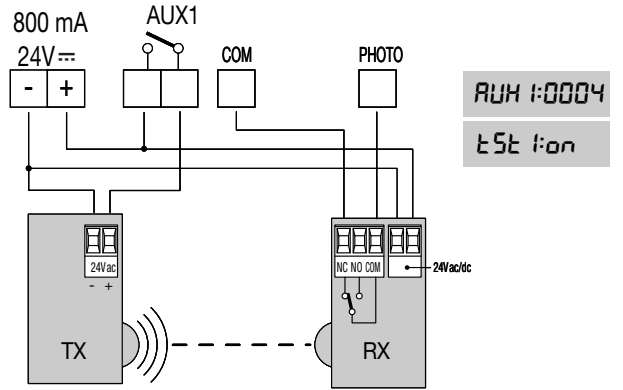


AUX1:0002

AUX1:0003



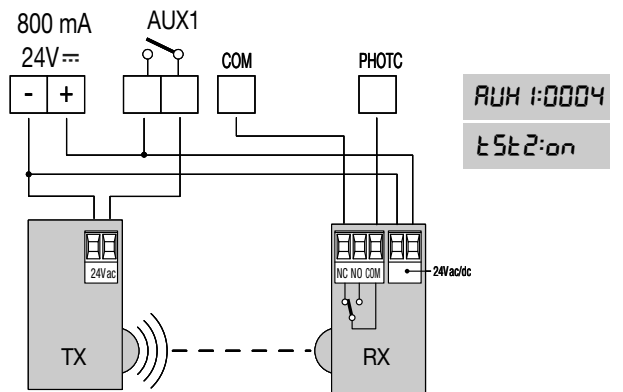
PHOTOTEST - PHOT OP



AUX1:0004

t5t1:0n

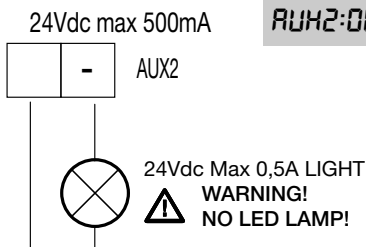
PHOTOTEST - PHOT CL



AUX1:0004

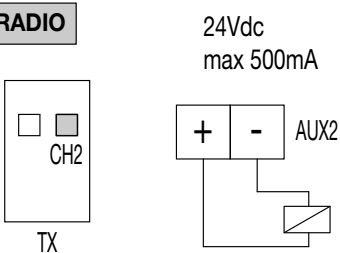
t5t2:0n

SCA



AUX2:0000

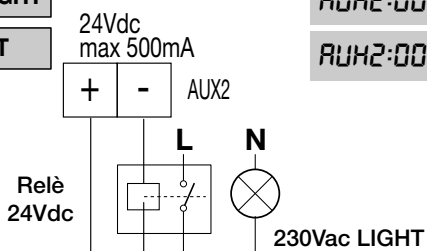
II° CH RADIO



AUX2:0001

SERVICE LIGHT

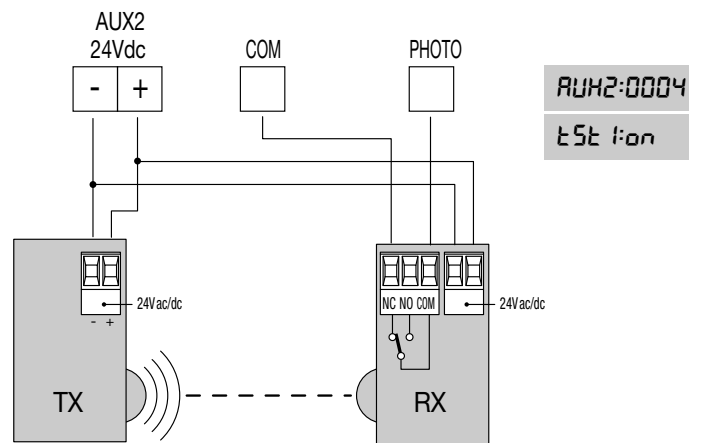
ZONE LIGHT



AUX2:0002

AUX2:0003

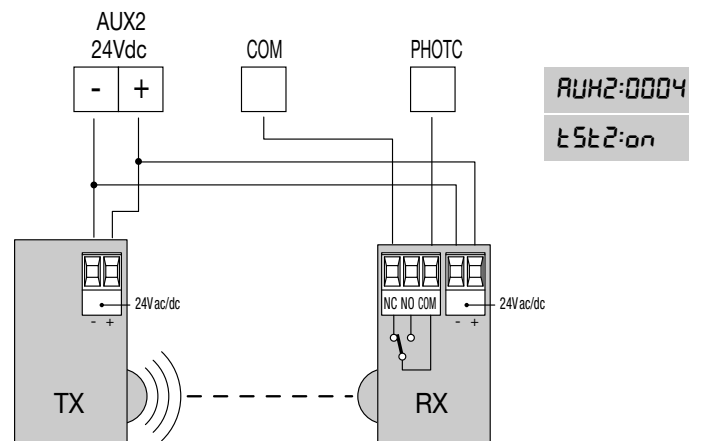
PHOTOTEST PHO



AUX2:0004

t5t1:0n

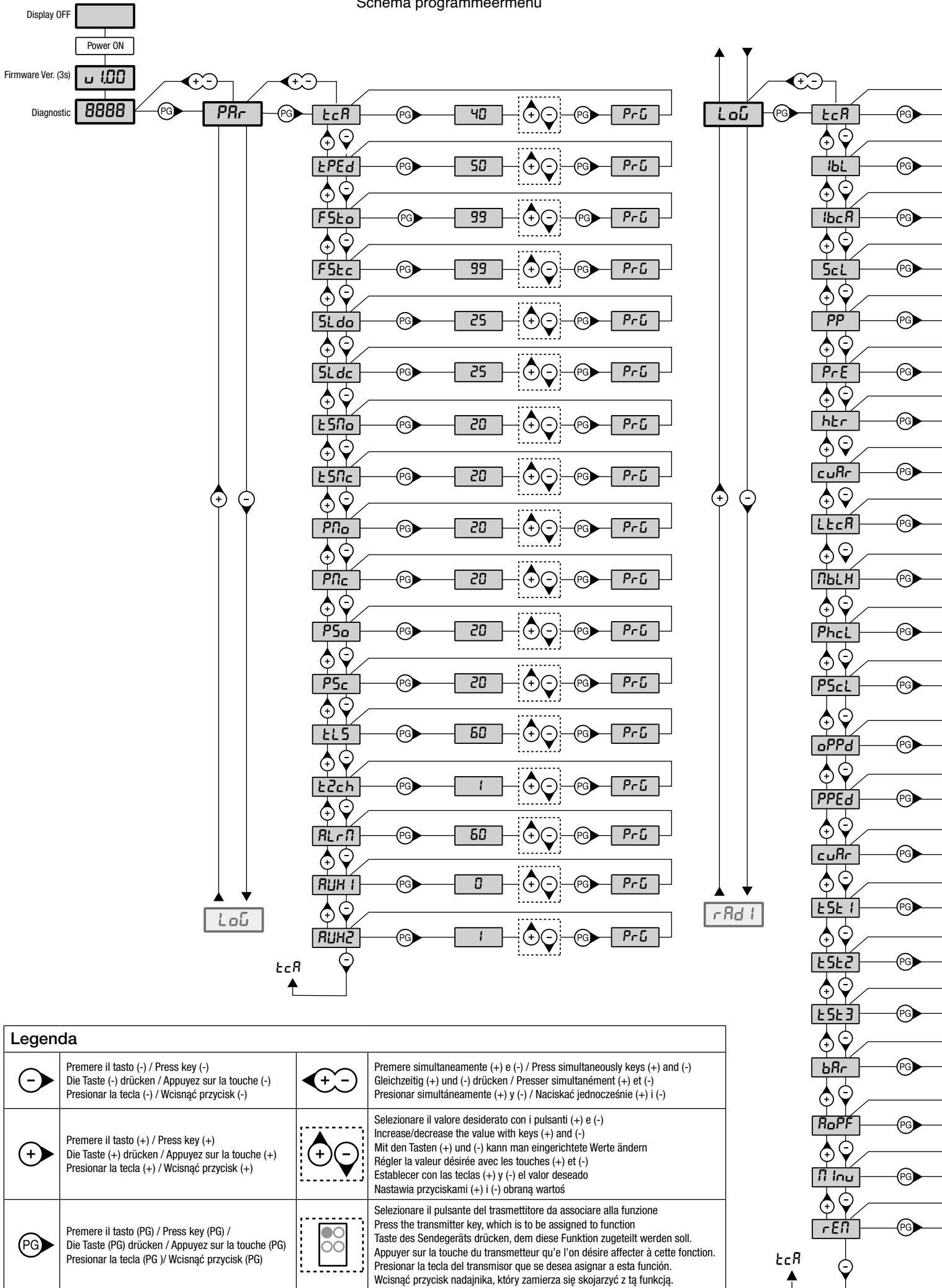
PHOTOTEST PHC

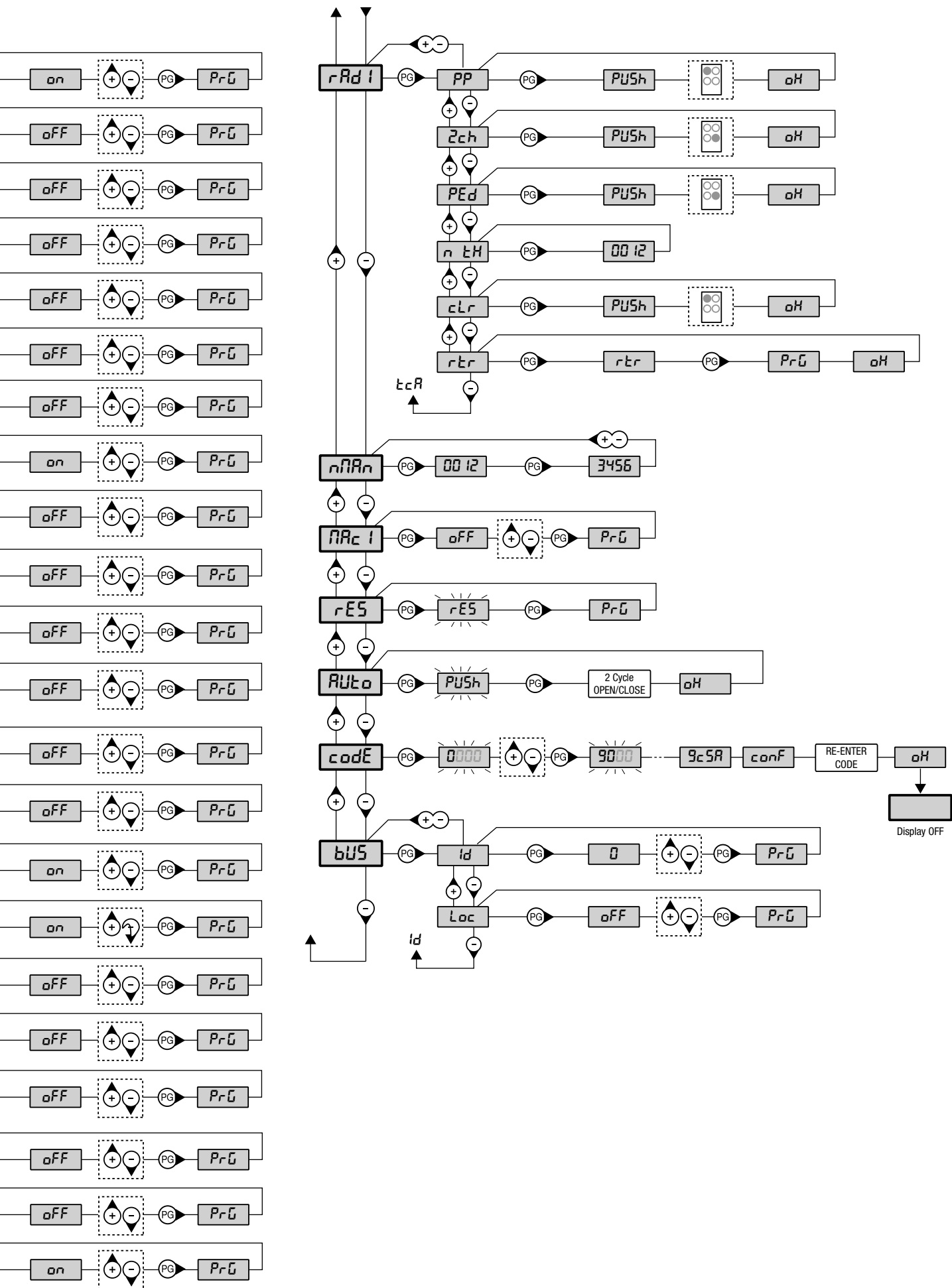


AUX2:0004

t5t2:0n

## Schema programmeermenu





**ALGEMENE INFORMATIE**

Het is verboden het product te gebruiken voor doeleinden of op manieren die niet in deze handleiding zijn voorzien. Onjuist gebruik kan schade aan het product veroorzaken en personen en zaken in gevaar brengen. Wij kunnen niet aansprakelijk worden gesteld als bij de constructie van de poorten de praktijkcodes niet in acht worden genomen of als vervormingen optreden tijdens het gebruik. Bewaar deze handleiding voor toekomstig gebruik.

**INFORMATIE VOOR DE INSTALLATEUR**

Deze handleiding is uitsluitend bestemd voor personeel dat gekwalificeerd is voor de installatie en het onderhoud van automatiseringen voor het openen van poorten enz.

De installatie moet worden uitgevoerd door gekwalificeerd personeel (professionele installateur, volgens EN12635), volgens de praktijkcodes en de geldende normen. Controleer of de poortstructuur geschikt is voor automatisering. De installateur moet alle informatie verstrekken over de automatische, manuele en noodbediening van de automatisering en de gebruiksaanwijzing aan de gebruiker van het systeem overhandigen.

**ALGEMENE WAARSCHUWINGEN**

Het verpakkingsmateriaal mag niet binnen het bereik van kinderen blijven daar het een bron van potentieel gevaar is. Gooi het verpakkingsmateriaal niet in het milieu maar scheid de verschillende materialen (bv. karton, polystyreen) en verwijder volgens de plaatselijke voorschriften.

Laat kinderen niet spelen met de bedieningselementen van het product. Houd de afstandsbedieningen uit de buurt van kinderen.

Het product mag niet gebruikt worden door personen (inclusief kinderen) met beperkte lichamelijke, zintuiglijke of geestelijke vermogens of zonder de nodige ervaring of kennis, tenzij onder toezicht of nadat ze de aanwijzingen hebben gekregen in verband met het veilig gebruik van ervan en de gevaren hebben begrepen die ermee zijn verbonden. Alle nodige veiligheidsvoorzieningen aanbrengen (fotocellen, gevoelige veiligheidslijsten, enz.) om de zone te beschermen tegen de gevaren zoals stoten, beknelling, amputatie. Houd rekening met de huidige voorschriften en richtlijnen, de praktijkcodes, het gebruik, de installatieomgeving, de werkingslogica van het systeem en de door de automatisering ontwikkelde krachten.

Voer de installatie uit met veiligheidsvoorzieningen en bedieningselementen die voldoen aan EN12978 en EN12453. Wij adviseren het gebruik van originele accessoires en reserveonderdelen; bij gebruik van niet-originele reserveonderdelen vervalt de garantie.

Alle mechanische en elektronische onderdelen van de automatisering voldoen aan de geldende eisen en normen en zijn voorzien van een CE-markering.

**ELEKTRISCHE VEILIGHEID**

Op het stroomnet moet een meerpolige schakelaar/scheider worden voorzien met een openingsafstand van de contacten gelijk aan of groter dan 3 mm.

Controleer of er stroomopwaarts van het elektrisch systeem een geschikte aardlekschakelaar en overstrombeveiliging aanwezig is.

Bij sommige installaties moet de poortvleugel op een aardingssysteem worden aangesloten, dat voldoet aan de geldende veiligheidsvoorschriften.

Bij installatie-, onderhouds- en reparatiewerkzaamheden de stroom uitschakelen alvorens de elektrische onderdelen te naderen.

Koppel ook eventuele bufferbatterijen los. De elektrische installatie en de werkingslogica moeten in overeenstemming zijn met de geldende voorschriften. Geleiders met verschillende spanningen moeten fysiek van elkaar gescheiden zijn of moeten toereikend geïsoleerd zijn, met een extra isolatie van ten minste 1 mm. De geleiders moeten in de buurt van de klemmen met behulp van een extra bevestiging worden vastgezet. Controleer alle aansluitingen voor het bekrachtigen. De niet gebruikte NC-ingangen moet worden overbrugd.

**VERWIJDERING**

Zoals aangegeven door het symbool op de zijkant is het verboden dit product met huishoudelijke afval te dumpen daar sommige onderdelen schadelijk kunnen zijn voor het milieu en de gezondheid. De apparatuur moet daarom worden ingeleverd bij de daarvoor bestemde inzamelingscentra of bij uw dealer, indien u een gelijkwaardig apparaat aankoopt. Ongeoorloofde verwijdering van het product leidt tot de toepassing van de administratieve sancties waarin de geldende regelgeving voorziet.

*De beschrijvingen en illustraties in deze handleiding zijn niet bindend. De fabrikant behoudt zich het recht voor om, mits behoud van de essentiële productkenmerken, wijzigingen van technische, constructieve of commerciële aard aan te brengen zonder zich ertoe te verbinden deze publicatie bij te werken.*

## SNELLE PROGRAMMERING

**OPMERKING:** Voorwaarden voor snel programmeren:

- Geheugen zender leeg
- Autoset is nooit uitgevoerd.
- Alleen geldig met ARC (Advanced Rolling Code) zenders

*Als u een fout maakt tijdens de snelle programmeerfase, kunt u de netvoeding afsluiten en de procedure opnieuw starten.*

### Stappen voor snelle programmering

1 - Ontgrendel de poort handmatig, beweeg de poort naar de gesloten positie met de eindschakelaar geactiveerd en vergrendel de poort opnieuw.

2 - Voedingsspanning leveren.

3 - De zwaailamp gaat aan (controleer of hij is aangesloten).

4 - U gaat automatisch naar de zenderopslagfase en de besturingseenheid wacht op een zender.

*Om de snelle programmeerfase over te slaan en verder te gaan met handmatig programmeren, drukt u tegelijkertijd op + en - (ESC).*

5 -  $\text{EH00}$  verschijnt knipperend op de display.

6 - Druk op de verborgen knop van de op te slagen zender

7 -  $\text{PUSH}$  verschijnt op de display

8 - Druk op de toets, die u wilt verbinden met de ontvanger.

9 -  $\text{EH 1}$  verschijnt op de display (in het geval van de tweede zender  $\text{EH02}$ ).

10 - Herhaal de punten 6 en 7 voor de volgende op te slagen zenders, maximaal 99 zenders, en controleer de toename op de display (voorbeeld  $\text{EH 15}$ ).

11 - Om naar de volgende fase van **AUTOSET\*** te gaan, drukt u op de knop van een reeds opgeslagen zender totdat  $\text{RUE}$  verschijnt.

12 -  $\text{RUE}$  verschijnt op de display en de poort voert automatisch 3 manoeuvres uit, waarbij de optimale werkingsparameters worden berekend. Als de automatische instelling geslaagd is, stopt de poort in open positie en verschijnt  $\text{OH}$  op de display.

De maximale tijd voor het programmeren van de eerste zender is 60 seconden.

Ga indien nodig verder met de handmatige configuratie van PARAMETERS en LOGIC, afhankelijk van het type installatie.

\* Deze functie is **ESSENTIEEL** om optimale bedrijfswaarden voor de automatisering in te stellen.

## ARC zenders

### BELANGRIJK, AANDACHTIG LEZEN:

De radio-ontvanger in dit product is alleen compatibel met ARC-zenders (Advanced Rolling Code) die, dankzij 128-bits codering, superieure kopieerbeveiliging garanderen.

Het opslaan van de nieuwe ARC-zenders is vergelijkbaar met die van normale Rolling Code zenders met HCS codering.

## 1) BESCHRIJVING EN BEOOGD GEBRUIK

24Vdc motorreductor voor intensief gebruik van residentiële en industriële schuifpoorten tot 1500 kg, uitgerust met ingebouwde besturingseenheid CP.B24 TURBO

*Door u op de website [www.beninca.com](http://www.beninca.com) te registreren, krijgt u toegang tot de up-to-date technische documentatie van alle producten en accessoires en tot de gids voor samenstelling van het technische dossier en de door bijlage V van de machinerichtlijn vereiste documenten, in overeenstemming met de geldende normen.*

## 2) TECHNISCHE GEGEVENS

	<b>BULL 1224 TURBO</b>
Netvoeding	115 o 230 Vac 50/60 Hz
Absorptie	3A (230V) - 5A (115V)
Koppel	20 Nm
Intermitterende werkzaamheden	intensief gebruik
Beschermingsgraad	IP44
Bedrijfstemp.	-20°C / +50°C
Max. gewicht poort	1200 kg
Tandheugel	M4/M6 toebehoren - RI.P6
Openingsnelheid	25 m/min
Geluid	<70 dB
Smering	OLIO
Aantal TX die kunnen worden opgeslagen	2048
Besturingseenheid	CP.B24 TURBO
Gewicht	17,6 kg

### 3) VOORAFGAANDE VERIFICATIES

Controleer het volgende voordat u verdergaat met de installatie:

- De structuur (poort, kolom, geleiderail) moet stevig en stabiel zijn.
- De geleiderail en de wielen moeten over de geschikte afmetingen beschikken en goed onderhouden worden om overmatige wrijving bij het schuiven van de poort te vermijden.
- Controleer de inhoud van de EG-verklaring van overeenstemming van de poort, indien beschikbaar, en voer een risicoanalyse uit volgens de Machinerichtlijn.
- Zorg ervoor dat het openen en sluiten van de poort wordt beperkt door robuuste mechanische stops.

### 4) INSTALLATIE

#### 4.1) AFMETINGEN

Op afb. 2 worden de afmetingen van de funderingsplaat getoond.

**BELANGRIJK:** het is essentieel om de afstand tot de tandheugel (40 mm) in acht te nemen om de actuator te kunnen plaatsen en verwijderen nadat de tandheugel aan de poort is bevestigd.

De bevestigingsopties van de funderingsplaat zijn voornamelijk de volgende:

#### 4.2) INSTALLATIE MET OPTIONELE BULL.PI FUNDERINGSPLAAT

Op aanvraag is het accessoire BULL.PI verkrijgbaar, waarmee een snelle bevestiging aan bestaande betonvloeren mogelijk is.

Raadpleeg afb. 3 om de funderingsplaat met de stelmoeren "A" te plaatsen. Plaats de motor zoals getoond op afb.6, regel en vergrendel hem zoals getoond op afb.7.

#### 4.3) INSTALLATIE MET HOOGTEVERSTELLING OP EEN BESTAANDE BETONNEN FUNDERING

Gebruik de plaat als boormal en boor 4 gaten waar pluggen voor stalen draadstangen van Ø10 mm in moeten.

Schroef 4 draadstangen 'S' van M10/120mm en veranker de pluggen 'T' door de moeren 'B' met hun ringen in de grond te schroeven.

Raadpleeg afb. 3 om de funderingsplaat met de stelmoeren "A" te plaatsen. Plaats de motor zoals getoond op afb.6, regel en vergrendel hem zoals getoond op afb.7.

#### 4.4) INSTALLATIE MET HOOGTEVERSTELLING OP AAN TE LEGGEN BETONNEN VLOER

Bevestig de ankerbouten op de funderingsplaat, onder verwijzing naar afb. 4, en bereid een geul van geschikte grootte voor.

Steek de ankerbouten in het beton en let daarbij op het niveau van de plaat.

Wacht tot het gestorte beton is uitgehard, verwijder dan de moeren 'D' en de brede ringen 'R' 11x30 en breng ze onder de plaat om de hoogteverstelling van de aandrijving mogelijk te maken (afb.5).

Regelen zoals getoond op afb. 6 en de motor blokkeren zoals aangegeven op afb.7.

**AANDACHT:** controleer zorgvuldig de stabiliteit van de aandrijving en de geschiktheid van de gebruikte materialen, ongeacht de gebruikte bevestigingsmethode.

#### 4.5) BEVESTIGING VAN DE TANDHEUGEL

Gegalvaniseerde stalen tandheugel 123x30mm.

Plaats de afstandhouders D door ze op de poort te lassen of vast te schroeven. Zet ze op een hoogte van 130/150 mm van het midden van de bevestigingsleuf, op de basis waaraan de funderingsplaat moet worden bevestigd.

Let op want de tandsteek tussen de twee delen van de tandheugel moet gelijk zijn; het kan nuttig zijn om hiervoor een ander tandheugelgedeelte te koppelen (zie afb. 8).

Bevestig ten slotte de tandheugel met de V-schroeven en let op dat er na de installatie van de aandrijving ongeveer 1 mm speling blijft tussen de tandheugel en het aandrijf wiel (zie afb. 9); gebruik hiervoor de sleuven op de tandheugel.

### 5) HANDMATIGE BEDIENING (AFB. 12-13-14)

Ga bij een stroomstoring of -uitval als volgt te werk om de poort handmatig te activeren:

- Steek de gepersonaliseerde sleutel C in, draai hem linksom en trek aan hendel L (slot open)
- De motorreductor is nu ontgrendeld en de poort kan handmatig worden bewogen.
- Om de normale werking te herstellen, sluit u hendel L en activeert u de poort handmatig tot ze vastklikt.

### 6) POSITIONERING VAN DE EINDSCHAKELAARBEUGELS

Open de poort handmatig en laat een opening van 1 tot 3cm tussen de poort en de mechanische aanslag A, naargelang het gewicht van de poort; bevestig vervolgens de eindschakelaarbeugel S met behulp van de koploze schroeven G, zodat de micro-eindschakelaar wordt ingedrukt. Herhaal vervolgens de procedure terwijl u de poort sluit.

### 7) MONTAGE VAN DE MAGNETEN (BULL 1224 TURBO.S OF MLS ACCESSOIRE) AFB.11

De magneten zitten in speciale houders (afb.11-'A'), geplaatst op de eindschakelaarbeugels of op de tandheugel, die de omschakeling veroorzaken wanneer ze de sensoren naderen.

#### 7.1) PLAATSING OP DE EINDSCHAKELAARBEUGELS

De steunen hebben kleppen waarmee ze aan de eindschakelaarbeugels kunnen worden bevestigd, die bij de automatisering worden geleverd zoals aangegeven op afb. 11-B.

Met dit type bevestiging kan de positie van de magneten snel worden aangepast. Zodra de juiste afstand is bepaald, zet u de beugel met een schroef in de positie vast om te voorkomen dat de beugel verschuift.

#### 7.2) AANBRENGEN OP TANDHEUGEL

Het is ook mogelijk om de steunen direct op de tandheugel te bevestigen met behulp van de gaten die zijn aangegeven op afb. 11-C. Met deze methode zijn latere aanpassingen niet mogelijk. Daarom is het raadzaam om eerst tests met de voorlopig bevestigde steunen uit te voeren voordat u ze definitief bevestigt.

**BELANGRIJK:** De juiste afstand van de magneet ten opzichte van de sensor (afb. 12 - afmeting X) hangt af van de kenmerken van de installatie en kan niet vooraf worden bepaald, maar moet worden vastgesteld door middel van enkele tests.

In elk geval mag de afstand K niet groter zijn dan 35 mm omdat bij een grotere afstand de magnetische sensor niet kan omschakelen.

Alle besturingseenheden hebben een diagnose die de interventie van de eindschakelaar signaleert via een LCD-display of een LED.

Door de poortvleugel handmatig te bewegen terwijl de besturingseenheid is ingeschakeld, kan het exacte stoppunt worden geverifieerd.

## 8) BESTURINGSEENHEID CP.B24TURBO

### 8.1) ELEKTRISCHE AANSLUITINGEN

In de volgende tabel worden de elektrische aansluitingen beschreven, getoond op afb. 17:

M2 SEL. 115V	Selectie netvoeding	230Vac 50/60Hz (207Vac tot 253Vac) jumper M2 OPEN 115Vac 50/60Hz (102Vac tot 125 Vac) jumper M2 GESLOTEN
L-N-GND	Netvoeding	Ingang netvoeding selecteerbaar via M2 jumper.
+ BATT -	Batterijen	Ingang voor het aansluiten van bufferbatterijen (accessoire) 2x12V 2,1Ah
M11	Motor	24Vdc motoraansluiting
+ 24 -	24 Vdc	Uitgang accessoirevoeding 24Vdc 0,8 A max (let op de polariteit van de accessoires).
AUX1	Hulpuitgang AUX 1	Uitgang met N.O.-contact configureerbaar vanuit bedrijfslogica AUX1
BAR J3	Gevoelige rand	Ingang contact gevoelige rand Resistieve rand: Jumper 'DAS' gesloten Mechanische rand: Jumper 'DAS' open Door interventie van de gevoelige rand stopt de poortvleugel zijn beweging en keert deze ongeveer 3 seconden om. Indien u geen gevoelige rand gebruikt: Jumper 'DAS' open, jumper tussen BAR-klemmen.
SW RELEASE.	Magnetische sensor	Ingang voor veiligheidsmicroschakelaar aangesloten op de ontgrendelingshendel. Stopt de motorbeweging ALS DE ONTGRENDELINGSHENDEL OPEN is. Alle LED-segmenten branden.
S.I.S.	Synchronisatiekaart optioneel	Ingang voor optionele SIS-kaart voor het synchroniseren van twee tegengestelde automatiseringen. Zie de paragraaf over het synchroniseren van twee automatiseringen.
EXP	Uitbreidingspoort	Connector voor seriële uitbreiding KNX of pro.UP. Om toegang te krijgen tot de connector verwijdert u de de plastic beschermkap met een schroevendraaier. Voor compatibiliteit met pro.UP moet de centrale firmware b2.21 of hieropvolgend zijn.
BLINK	Knipperend	Uitgang 24Vdc 15W max. voor aansluiting op flitslicht.
AUX2	Hulpuitgang AUX 2	24 Vdc uitgang configureerbaar vanuit AUX2 besturingslogica (0,5A max.)
COM	Gemeenschappelijke ingangen	Gemeenschappelijk voor alle besturingsingangen.
SWO	Eindschakelaar opent	Ingang eindschakelaar OPENT (NC-contact).
SWC	Eindschakelaar sluit	Ingang eindschakelaar SLUIT (NC-contact).
STOP	STOP	Ingang STOP-knop (NC-contact).
PHO	Fotocel openen/sluiten	Ingang fotocel actief in openen en sluiten (NC-contact).
PHC	Fotocel sluiting	Ingang voor fotocel alleen actief tijdens sluitfase (NC-contact)
OPEN	opent	Ingang voor openingscommando configureerbaar als voetgangersingang (NO-contact) Het is mogelijk om een timer aan te sluiten voor tijdgestuurd openen.
CLOSE	Sluit	Ingang voor sluitcommando (NO-contact)
PP	Step-by-step	Ingang step-by-step knop (NO-contact)
COM	Gemeenschappelijke ingangen	Gemeenschappelijk voor alle besturingsingangen.
ANT-SHIELD	Antenne	Antenneaansluiting geïntegreerde radio-ontvangstkaart (ANT-sigitaal/SHIELD-scherm).

### 8.2) PROGRAMMERING

Het programmeren van de functies van de regeleenheid gebeurt via de LCD-display, door instelling van de gewenste waarden in de hieronder beschreven programmeringsmenu's.

Via het parametremenu kunt u voor een functie een numerieke waarde instellen, vergelijkbaar met een afsteltrimmer.

Met het logicamenu kunt u een functie activeren of deactiveren, vergelijkbaar met het instellen van een dipswitch.

#### 8.2.1) OM NAAR DE HANDMATIGE PROGRAMMERING TE GAAN:

- 1 - Druk op de knop <PG>, u gaat naar het eerste installatiemenu "PAR" op de display
- 2 - Kies met de knop <+> of <-> het gewenste menu.
- 3 - Druk op de <PG> toets, de display toont de eerste beschikbare functie in het menu.
- 4 - Gebruik de <+> of <-> toets om de functie te selecteren die u wilt wijzigen.
- 5 - Druk op de <PG> toets, de display toont de huidige ingestelde waarde voor de geselecteerde functie.
- 6 - Gebruik de <+> of <-> toets om de waarde te selecteren die u aan de functie wilt toekennen.
- 7 - Druk op de <PG> toets, de display toont het 'PRG' signaal dat een succesvolle programmering aangeeft.

#### 8.2.2) OPMERKING M.B.T. DE PROGRAMMERING

Door in een functiemenu gelijktijdig op <+> en <-> te drukken, kunt u terugkeren naar het hogere menu zonder wijzigingen aan te brengen.

Houd de <+> toets of de <-> toets ingedrukt om de waarden sneller te verhogen/verlagen.

Na een wachttijd van 120s verlaat de regeleenheid de programmeermodus en schakelt de display uit.

Het indrukken van de <-> toets met uitgeschakelde display komt overeen met een stappencommando.

Wanneer de kaart wordt ingeschakeld, wordt de softwareversie gedurende ongeveer 5 seconden weergegeven.

De in de fabriek voorgeconfigureerde logica en parameters houden rekening met een typische installatie.

### 8.3) TESTEN

- Controleer of de veiligheidsvoorzieningen correct werken.
- Controleer met het juiste instrument de krachten op de punten, aangegeven in EN 12453 .
- Als de krachtwaarden hoger zijn, installeer dan een beveiligingsinrichting in overeenstemming met EN12978 (bijvoorbeeld een gevoelige veiligheidslijst) en herhaal de metingen.
- Controleer of de werkingslogica correct is ingesteld en of de handmatige ontgrendeling goed werkt.

### 8.4) PARAMETERS, LOGICA EN SPECIALE FUNCTIES

De onderstaande tabellen beschrijven de afzonderlijke functies die in de regeleenheid beschikbaar zijn.

8.4.1) PARAMETERS (PRr)			
MENU	FUNCTIE	MIN-MAX-(Default)	MEMO
<i>t<sub>cA</sub></i>	Automatische sluitingstijd. Alleen actief met logica 'TCA'=ON. Aan het einde van de ingestelde tijd geeft de regeleenheid opdracht tot een sluitingsmanoeuvre.	3-240-(40)	
<i>t<sub>PEd</sub></i>	Past de ruimte aan die de poortvleugel aflegt bij gedeeltelijke opening (voetgangers).	10-99-(50)	
<i>FSt<sub>o</sub></i>	Regelt de openingssnelheid. *	50-99-(99)	
<i>FSt<sub>c</sub></i>	Regelt de sluitingssnelheid. *	50-99-(99)	
<i>SLdo</i>	Regelt de snelheid van de schuifpoort tijdens de vertraging gedurende het openen*.	10-50-(25)	
<i>SLdc</i>	Regelt de snelheid van de schuifpoort aan tijdens de vertraging gedurende het sluiten*.	10-50-(25)	
<i>t<sub>SN<sub>o</sub></sub></i>	Stelt het beginpunt van de vertragingfase in de opening in. De waarde wordt uitgedrukt als een percentage van de volledige slag. *	1-99-(20)	
<i>t<sub>SN<sub>c</sub></sub></i>	Stelt het beginpunt van de vertragingfase in gedurende het sluiten. De waarde wordt uitgedrukt als een percentage van de volledige slag. *	1-99-(20)	
<i>Pn<sub>o</sub></i>	Regelt de interventiedrempel van het anti-verpletteringsapparaat* (amperometrische sensor) tijdens de openingfase bij normale snelheid	1-99-(20)	
<i>Pn<sub>c</sub></i>	Regelt de interventiedrempel van het anti-verpletteringsapparaat* (amperometrische sensor) tijdens de sluitingsfase bij normale snelheid	1-99-(20)	
<i>P<sub>So</sub></i>	Regelt de interventiedrempel van het anti-verpletteringsapparaat* (amperometrische sensor) tijdens de openingfase bij vertraagde snelheid	1-99-(20)	
<i>P<sub>Sc</sub></i>	Regelt de interventiedrempel van het anti-verpletteringsapparaat* (amperometrische sensor) tijdens de openingfase bij vertraagde snelheid	1-99-(20)	
<i>t<sub>LS</sub></i>	Activeringstijd van het contact van de bijverlichting. Waarde uitgedrukt in seconden. Bij elke manoeuvre wordt het contact gedurende de ingestelde tijd gesloten. Zie parameterbeschrijving AUX1/ AUX2.	1-240 (60)	
<i>t<sub>2ch</sub></i>	Alleen actief als parameter AUX1/AUX2 is ingesteld op waarde 1. Regelt de activeringstijd van het tweede radiokanaal. Als de waarde op 0 wordt gezet, schakelt het contact over naar bistabiele modus.	0-250-(1s)	
<i>ALr<sub>n</sub></i>	Activeert de alarmuitgang als minstens een van de volgende ingangen (STOP - PHOTA - PHOTC - BAR - SWO+SWC) gedurende de ingestelde tijd actief blijft. Een van de AUX-parameters moet zijn ingesteld op 7 (alarmuitgang). Waarde uitgedrukt in seconden.	30-240 (60s)	
<i>b<sub>Lc</sub></i>	Stelt de stopafstand in na tussenkomst van de eindschakelaar voor sluiten en openen. Functie alleen actief wanneer vertraging is ingeschakeld 0: minimale stopafstand - 5: maximale stopafstand	0-5 (2)	
<i>AUX 1</i>	Stelt de werkingsmodus van de AUX1-uitgang in (NO-contact) 0: SCA-uitgang (controlelamp poort open). Het controlelampje is uit als de poort gesloten is, knippert als de poort beweegt en is aan als de poort open is. 1: uitgang 2CH radio. De uitgang wordt gecontroleerd door het tweede radiokanaal van de ingebouwde ontvanger (zie menu RADIO). 2: uitgang bijverlichting (activeringstijd wordt ingesteld door parameter TLS) 3: uitgang zonelicht. Het contact sluit tijdens de volledige duur van het manoeuvre en de TCA, en gaat pas weer open als de poort is gesloten. 4: uitgang voeding accessoires (voor fotocelverificatie - veiligheidslijst, in combinatie met de logica's TST1-TST2-TST3) 5: uitgang zwaailicht 6: uitgang alarm poort open (poort open voor tweemaal de ingestelde TCA-tijd) 7: uitgang alarm NC-ingangen of kaart fout (NC=alarm niet actief , NO=alarm actief)	0 - 7 - (1)	
<i>AUX2</i>	Dezelfde bedrijfsoplossingen als de AUX1-uitgang, maar ze verwijzen naar AUX2-klemmen. LET OP!: De uitgang AUX2 heeft een spanning van Max 24Vdc/0,5 A, het is mogelijk om apparaten van 24Vdc rechtstreeks te voeden, zoals getoond op afb.24.	0 - 7 - (0)	

**\* LET OP: EEN VERKEERDE INSTELLING VAN DEZE PARAMETERS KAN GEVAARLIJK ZIJN. NEEM DE GELDENDE NORMEN IN ACHT!**

Meet of de stootkrachten voldoen aan wat is aangegeven in de EN 12453-norm, grijp indien nodig in op de bedrijfsparameters en herhaal de metingen.  
Nadat de SLDO/SLDC-parameters handmatig zijn gewijzigd, voert de besturingseenheid een volledige leermanoeuvre uit van de nieuwe parameters.



8.4.2) LOGICA (L00)			
MENU	FUNCTIE	ON-OFF-(DEFAULT)	MEMO
<b>t c R</b>	Activeert of deactiveert de automatische sluiting On: automatische sluiting geactiveerd Off: automatische sluiting gedeactiveerd	(ON)	
<b>ibL</b>	Schakelt de condominiumfunctie in of uit. On: condo-functie geactiveerd. De P.P.- of zenderimpuls heeft geen effect tijdens de openingsfase. Off: condo-functie gedeactiveerd.	(OFF)	
<b>ibcR</b>	Schakelt de condo-functie in of uit tijdens de TCA-telling. On: condo-functie geactiveerd. De P.P.- of zenderimpuls heeft geen effect tijdens de TCA-telling. Off: condo-functie gedeactiveerd.	(OFF)	
<b>S c L</b>	Activeert of deactiveert de snelsluiting On: snelsluiting geactiveerd. Met de poort open of in beweging, veroorzaakt de interventie van de fotocel na 3 s het automatisch sluiten. Alleen actief met TCA:ON Off: snelsluiting gedeactiveerd.	(OFF)	
<b>PP</b>	Selecteert de bedrijfsmodus van de "P.P. knop" en de zender. On: Werking: OPENT > SLUIT > OPENT > Off: Werking: OPENT > STOP > SLUIT > STOP >	(OFF)	
<b>P r E</b>	Activeert of deactiveert het voorflitsen. On: Voorflitsen geactiveerd. Het knipperlicht gaat knipperen 3s voordat de motor start. Off: Voorflitsen gedeactiveerd.	(OFF)	
<b>h t r</b>	Activeert of deactiveert de dodemanfunctie On: Dodemansfunctie. Gedurende het volledige manoeuvre moet de knop OPENEN/SLUITEN ingedrukt blijven. Het openen van de STOP-ingang stopt de motor. Alle veiligheidsingangen zijn gedeactiveerd. Off: Automatische werking.	(OFF)	
<b>L t c R</b>	Selecteert de bedrijfsmodus voor het flitsen tijdens de TCA-tijd On: Flitsen aan tijdens TCA Off: Flitsen uit tijdens TCA	(OFF)	
<b>n b L H</b>	Stelt de werkingsmodus in van de AUX-uitgangen, die zijn ingesteld als uitgang zwaailicht (5). On: Knipperen (1 sec. On en 1s Off) Off: Zwaailamp brandt permanent (voor gebruik met zwaailampen die al zijn uitgerust met een intermitterend circuit).	(OFF)	
<b>Ph c L</b>	Selecteert de bedrijfsmodus van de PHOT C-ingang. On: PHOT C-ingang actief bij zowel openen als sluiten. Bij openen: als het contact opengaat, stopt de motor, als de fotocel vrijkomt, start de motor weer het openen. Bij sluiten: als het contact opengaat, stopt de motor; als de fotocel vrijkomt, keert de motor de schuifrichting om (opent). Off: PHOT C-ingang alleen actief bij sluiten. Bij sluiten: als het contact opengaat, stopt de motor en keert de schuifrichting onmiddellijk om (opent).	(OFF)	
<b>P S c L</b>	Stelt de werkingsmodus PHOT O ingang in On: de tussenkomst van de fotocel stopt de beweging van de poortvleugel zowel bij het openen als bij het sluiten en 1s nadat de fotocel vrijkomt, begint hij weer te sluiten. Off: Standaard werking.	OFF	
<b>o P P d</b>	Activeert de ingang OPEN als voetgangeringang (gedeeltelijke opening parameter TPED). On: OPEN ingang geactiveerd als voetgangeringang (PED). Off: Geen verandering van de ingang OPEN	(OFF)	
<b>P P E d</b>	Inschakelen STEP-BY-STEP-ingang als voetgangeringang ON: De step-by-step-ingang neemt de voetgangersfunctie aan en activeert een gedeeltelijke opening, gedefinieerd door de TPED-parameter OFF: Step-by-step-ingang	(OFF)	
<b>c u A r</b>	Activeert of deactiveert de gekloonde ARC-zenders. On: De zenders van de AK serie, gekloond door een reeds opgeslagen ARC-zender zijn geactiveerd. Off: Er zijn geen gekloonde zenders geactiveerd.	(ON)	
<b>t S t 1</b>	Activeert of deactiveert de fotocelcontrole op de PHOTO-ingang, actief zowel bij sluiten als openen. On: Controle geactiveerd. Als de controle een negatief resultaat heeft, wordt er geen manoeuvre uitgevoerd. Zie afb.23 - "FOTOTEST". (AUX1=4) Off: Controle van de fotocellen bij elk gedeactiveerd manoeuvre. Deze instelling maakt het onderhoud van de fotocellen elke 6 maanden verplicht.	(OFF)	

<b>tStz</b>	Activeert of deactiveert de fotocelverificatie op de PHOT C-ingang. On: Controle geactiveerd. Als de controle een negatief resultaat heeft, wordt er geen manoeuvre uitgevoerd. (AUX1=4) Off: Controle van de fotocellen bij elk gedeactiveerd manoeuvre. Deze instelling maakt het onderhoud van de fotocellen elke 6 maanden verplicht.	(OFF)	
<b>tSt3</b>	Activeert of deactiveert de TEST van de ingang Gevoelige rand (BAR). De TEST functie kan alleen worden geactiveerd bij gebruik van de SC.RF en RF/RF.SUN items, zie specifieke instructies. On: Controle geactiveerd. Als de controle een negatief resultaat heeft, wordt er geen manoeuvre uitgevoerd. Zie afb.6 - "BAR TEST" (AUX1=4) Off: Controle uitgeschakeld.	(OFF)	
<b>bAr</b>	Verandert de bedrijfsmodus van de PHOT O- en BAR-ingangen als er gevoelige veiligheidslijsten zijn geïnstalleerd op de beweegbare openings- en sluitingskanten (zie afb.21). On: De PHOT O-ingang neemt dezelfde functie aan als de BAR-ingang, maar keert alleen tijdens de openingsfase de beweging 3s om. De gevoelige rand die met de BAR ingang verbonden is, is alleen actief tijdens de sluitingsfase. Off: De tussenkomst van de gevoelige rand, die is aangesloten op de BAR-ingang, stopt de beweging van de poort en keert deze gedurende ongeveer 3s om, zowel tijdens het openen als tijdens het sluiten. De PHOT O-ingang hervat de actieve fotocelwerking bij het openen.	(OFF)	
<b>RdPF</b>	Activeert of deactiveert de functie "Geforceerde opening bij stroomuitval" (kan alleen worden geactiveerd als de noodbatterijen zijn aangesloten en werken). On: Functie actief. Bij een stroomstoring forceert de besturingseenheid, voordat de noodbatterij volledig leeg is, een openingsmanoeuvre. De schuifpoort blijft open totdat de netstroom is hersteld. Off: Functie niet actief.	(OFF)	
<b>nInu</b>	Selecteert de openingsrichting van de motor: On: Motor rechts geïnstalleerd Off: Motoar links geïnstalleerd (afb.20)	(OFF)	
<b>rEn</b>	Activeert of deactiveert het op afstand inleren van de radiozenders, zoals aangegeven in de paragraaf "Zenders op afstand inleren". On: Op afstand inleren geactiveerd. Off: Op afstand inleren gedeactiveerd.	(ON)	

#### 8.4.3) RADIO (rAd i)

MENU	FUNCTIE
<b>pp</b>	Door deze functie te selecteren wacht de ontvanger (PUSH) voor een zendercode die aan de stappenfunctie moet worden toegewezen. Druk op de toets van de zender die u deze functie wilt toewijzen. Als de code geldig is, wordt hij opgeslagen en verschijnt het bericht oH Als de code niet geldig is, verschijnt het bericht Err.
<b>zch</b>	Door deze functie te selecteren wacht de ontvanger (PUSH) voor een zendercode die aan het tweede radiokanaal moet worden toegewezen. Druk op de toets van de zender die u deze functie wilt toewijzen. Als de code geldig is, wordt hij opgeslagen en verschijnt het bericht oH Als de code niet geldig is, verschijnt het bericht Err.
<b>PEd</b>	Door deze functie te kiezen, wacht (PUSH) de ontvanger op een zendercode die aan PEd functie wordt toegewezen. Druk op de toets van de zender die u deze functie wilt toewijzen. Als de code geldig is, wordt hij opgeslagen en verschijnt het bericht oH Als de code niet geldig is, verschijnt het bericht Err.
<b>ntH</b>	Door deze functie te selecteren, toont het LCD-scherm het aantal zenders dat momenteel in de ontvanger is opgeslagen.
<b>clr</b>	Door deze functie te selecteren wacht de ontvanger (PUSH) voor een zendercode die uit het geheugen moet worden gewist. Als de code geldig is, wordt hij gewist en verschijnt het bericht oH Als de code niet geldig is of niet in het geheugen aanwezig is, verschijnt het bericht Err.
<b>rEr</b>	Wist het geheugen van de ontvanger volledig. Er wordt in dit geval een bevestiging gevraagd. Door deze functie te selecteren wacht de ontvanger (PUSH) op een nieuwe druk op PGM om de bewerking te bevestigen. Na het wissen verschijnt het bericht OK.

#### 8.4.4) NUMMER MANOEUVRE (nRRn)

Toont het aantal volledige cycli (openen+sluiten), uitgevoerd door de automatisering. De eerste druk op de <PG> toets toont de eerste 4 cijfers, de tweede druk toont de laatste 4. Vb. <PG> 00 i2 >>> <PG> 3456: 123.456 cycli uitgevoerd.

#### 8.4.5) ONDERHOUDSCYCLI (MRC I)

Met deze functie kan het bericht over het verzoek om onderhoud geactiveerd worden na een aantal door de installateur ingestelde handelingen. Ga als volgt te werk om het aantal manoeuvres te activeren en te selecteren:

Druk op de toets <PG>, op het scherm verschijnt OFF, wat aangeeft dat de functie is gedeactiveerd (standaardwaarde).

Gebruik de toetsen <+> en <-> om een van de voorgestelde numerieke waarden (van OFF tot 100) te selecteren. De waarden moeten worden opgevat als honderden manoeuvre-cycli (bv.: de waarde 50 staat voor 5000 manoeuvres). Druk op de OK-toets om de functie te activeren. De display toont het bericht PROG. Het verzoek om onderhoud wordt aan de gebruiker gesignaleerd door het knipperlicht nog 10s te laten branden na het einde van de openings- of sluitingsmanoeuvre.

#### 8.4.6) RESET (RE5)

RESET van de besturingseenheid. LET OP!: Reset de besturingseenheid op de standaardwaarden.

Als u de <PG> toets voor de eerste keer indrukt, gaat het RES-bericht knipperen; als u nogmaals op de <PG> toets drukt, wordt de besturingseenheid gereset. Opmerking: De zenders worden niet van de ontvanger verwijderd, noch het toegangswachtwoord en de synchronisatieconfiguratie.

Alle logica en parameters worden teruggezet op hun standaardwaarden, dus moet de automatische instellingsprocedure worden herhaald.

#### 8.4.7) AUTOSSET (RUT0)

Met deze functie kunnen de optimale bedrijfswaarden voor de automatisering worden ingesteld. Voor de autaset of automatische instelling:

a) Zorg ervoor dat er in de manoeuvreerruimte geen obstakels zijn; bakken zo nodig de ruimte af om toegang door personen, dieren, auto's enz. te voorkomen.

**Tijdens de autaset-fase is de functie tegen verplettering niet actief, terwijl de activering van de ingangen en beveiligingen een fout genereert (zie paragraaf 8.10)**

b) Selecteer de functie AUTO en druk op PG.

c) de besturingseenheid wacht op bevestiging van de start van de procedure 'AUTO' FLITSLICHT

c) Druk op PG om de autaset-fase te starten.

De besturingseenheid voert een reeks manoeuvres uit om de slag te leren en de parameters te configureren.

Als de bewerking niet slaagt, verschijnt het bericht ERR. Herhaal de procedure na controle van de bedrading en de aanwezigheid obstakels.

#### 8.4.8) TOEGANGSWACHTWOORD (CODE)

Hiermee kunt u een beveiligingscode invoeren voor toegang tot de programmering van de regeleenheid.

Er kan een alfanumerieke code van vier tekens worden ingevoerd met de cijfers 0 tot en met 9 en de letters A-B-C-D-E-F.

De standaardwaarde is 0000 (vier nullen) en geeft aan dat er geen beveiligingscode is.

De invoer van de code kan op elk moment worden geannuleerd door de toetsen + en - tegelijk in te drukken. Zodra het wachtwoord is ingevoerd, kunt u op de regeleenheid werken en gedurende ongeveer 10 minuten in en uit de programmering te gaan, zodat de functies kunnen worden afgesteld en getest.

Door de code 0000 te vervangen door een andere code kan de regeleenheid worden beveiligd, waardoor de toegang tot alle menu's wordt verhinderd.

Als u een beveiligingscode wilt invoeren, gaat u als volgt te werk:

- selecteer het menu Code en druk op OK.
- de code 0000 wordt weergegeven, ook al werd reeds een beveiligingscode ingevoerd.
- met de toetsen + en - kan de waarde van het knipperend teken worden gewijzigd.
- Met de toets OK bevestigt u het knipperende teken en gaat u naar het volgende.
- Na het invoeren van de 4 tekens verschijnt er een bevestigingsbericht 'CONF'.
- na enkele seconden wordt de code 0000 opnieuw weergegeven
- de eerder ingevoerde beveiligingscode moet opnieuw worden bevestigd om onbedoeld invoeren te voorkomen.

Als de code overeenstemt met de vorige, verschijnt de bevestiging "OK".

De regeleenheid verlaat automatisch de programmeringsfase. Om weer toegang te krijgen tot de menu's moet de opgeslagen beveiligingscode worden ingevoerd.

**BELANGRIJK:** NOTEER de beveiligingscode en BEWAAR DEZE OP EEN VEILIGE PLAATS voor toekomstige onderhoudswerkzaamheden. Om een code van een beveiligde regeleenheid te verwijderen, moet u via het wachtwoord naar de programmering gaan en de code terug op de standaardwaarde 0000 zetten.

**ALS U DE CODE VERLIEST, NEEM DAN CONTACT OP MET DE ASSISTENTIE  
BEOEGDE TECHNICUS, VOOR EEN VOLLEDIGE RESET VAN DE BESTURINGSEENHEID.**

#### 8.4.9) SYNCHRONISME (BUS)

MENU	FUNCTIE
Id	Stelt het id-nummer van de synchronisatie in. Het is mogelijk een numerieke waarde van 0 tot 16 in te stellen. Indien ingesteld op 0, is de regeleenheid geconfigureerd als MASTER, alle andere waarden configureren hem als SLAVE.
Loc	Hiermee kan een als SLAVE geconfigureerde regeleenheid lokale opdrachten aanvaarden. Zie paragraaf 8.5 "SYNCHRONISATIE VAN TWEE TEGENOVER ELKAAR STAANDE SCHUIFPOORTEN".

## 8.5) SYNCHRONISATIE VAN TWEE TEGENOVER ELKAAR STAANDE SCHUIFPOORTEN

Het is mogelijk om een systeem bestaande uit twee schuifpoorten te beheren door op elke CP.B24TURBO-kaart de optionele SIS-synchronisatiekaart te gebruiken, die moet worden aangesloten op de juiste connector, zoals getoond op afb.21.

Elke kaart moet onderling worden verbonden met 3 x 0,5mm<sup>2</sup> draden, zoals getoond op afb.21.

Een van de twee kaarten moet worden ingesteld als MASTER (ID=0), de andere als SLAVE (ID=1).

Alle commando's (van radiozenders of van bedienings- en veiligheidsingangen), ontvangen van de MASTER-schuifpoort, worden dan doorgestuurd naar de SLAVE-schuifpoort, die onmiddellijk het gedrag van de MASTER-schuifpoort nabootst.

LOC-logica kan op twee manieren worden ingesteld:

ON: de SLAVE-schuifpoort kan een lokaal commando accepteren en kan daardoor een open- en/of sluitmanoeuvre uitvoeren zonder dat dit effect heeft op de MASTER-schuifpoort.

OFF: de SLAVE-schuifpoort accepteert geen lokale commando's en zal dus altijd de status van de MASTER-schuifpoort dia kopiëren.

Een SLAVE-schuifpoort met LOC op ON kan bijvoorbeeld handig zijn als er af en toe een doorgang gedeeltelijk moet worden geopend, wat normaal gesproken door twee tegenoverliggende schuifpoorten wordt beheerd, omdat een stappenknop (OPEN/DICHT), aangesloten op de SLAVE-schuifpoort alleen effect heeft op deze laatste, terwijl alle commando's gegeven aan de MASTER-schuifpoort door de SLAVE-schuifpoort worden overgenomen. De aansluitingen van veiligheidsvoorzieningen (fotocellen, gevoelige veiligheidslijsten, enz.) kunnen zowel op het MASTER- als op het SLAVE-board worden aangesloten.

## 8.6) ZENDERS OP AFSTAND INLEREN

Als u al een zender in de ontvanger hebt opgeslagen, is radiografisch inleren op afstand mogelijk (zonder toegang tot de besturingseenheid).

**BELANGRIJK: De procedure moet worden uitgevoerd met de poort in de open positie. De REM-logica moet AAN zijn.**

Ga als volgt te werk:

1 Druk op de verborgen toets van de reeds opgeslagen zender.

2 Druk binnen 5 seconden op de toets van de reeds opgeslagen zender, die overeenstemt met het kanaal dat met de nieuwe zender moet worden verbonden. Het flitslicht gaat aan.

3 Druk binnen 10s op de verborgen toets van de nieuwe zender.

4 Druk binnen 5s op de toets van de nieuwe zender, die moet worden gekoppeld aan het in punt 2 gekozen kanaal. Het flitslicht gaat uit.

5 De ontvanger slaat de nieuwe zender op en verlaat onmiddellijk de programmering.

Opmerking: functie niet bruikbaar met TO.GO 2/4 AK

## 8.7) ZEKERINGEN

F2 =T4A - Algemene beveiligingszekering

## 8.8) NOODBATTERIJ

De besturingseenheid CP.B24TURBO is uitgerust met een geïntegreerde batterijlader voor het seriebeheer van twee 12V 2,1 Ah DA.BT2 batterijen (optioneel - afb. 19), waardoor de automatisering zelfs kan blijven werken als de netstroom tijdelijk uitvalt.

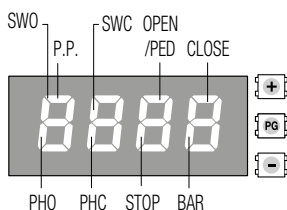
Tijdens normaal netgebruik laadt de printplaat de batterijen op.

De maximale laadstroom is 1A, de gemiddelde laadstroom is 300mA. (let op de polariteit).

Oplaadtijd met 2.1Ah batterijen mod. DA.BT2: ong. 3u.

Aantal cycli met opgeladen batterij op 4m/600kg poort: ongeveer 20.

## 8.9) DIAGNOSTIEK



DL 1 : Aanwezigheid van netvoeding

DL 2 : Knippert om aan te geven dat besturingseenheid CP.B24-CP.B24TURBO correct is gevoed - Programma werkt/besturingseenheid geprogrammeerd.

DL 3 : Signalering van overbelasting of kortsluiting op 24V-uitgang.

DL 4 : Kortsluitingssignalering op Common Commando's (COM).

Elke ingang is geassocieerd met een displaysegment dat volgens het volgende schema oplicht wanneer het wordt geactiveerd.

De NC-ingangen worden weergegeven door de verticale segmenten.

De NO-ingangen worden weergegeven door de horizontale segmenten.

Opmerking: Wanneer de motor ontgrendeld is, worden SWO/SWC/PHO/PHC/STOP/BAR tegelijkertijd ingeschakeld.

## 8.10) FOUTBERICHTEN

Hieronder staan enkele berichten die bij storingen op de display verschijnen:

Err 1	Motorfout	Controleer motoraansluitingen, motor losgekoppeld of werkt niet, probleem met besturingseenheid.
Err2	Fout fotocelverificatie	
Err4	fout verificatie ingang Gevoelige rand	
Err 7	fout STOP-ingang tijdens autoset	
Err8	Fout ACTIVERING INGANGEN (START/OPEN/CLOSE) tijdens Autoset	
Ecoff	Communicatiefout BUS	
RNP	Interventie amperometrische sensor	Controleer op obstakels of wrijving.
Thrn	Interventie thermische sensor	Oververhitting door permanente obstakels. Ontgrendel de poort en controleer op wrijvingspunten.
ouLd	Overbelasting	Overschrijding van het maximale vermogen. Controleer de motor en of er geen wrijving is.
bAr	Interventie Gevoelige rand-ingang tijdens manoeuvre	

## 9) ONDERHOUD

De volgende tabel dient om de door de gespecialiseerde technicus uitgevoerde onderhouds-, verbeterings- of reparatiewerkzaamheden te registreren.

Datum _____ ---	Handtekening technicus _____ -----	Stempel
Beschrijving interventie ----- ----- -----		
Datum _____ ---	Handtekening technicus _____ -----	Stempel
Beschrijving interventie ----- ----- -----		
Datum _____ ---	Handtekening technicus _____ -----	Stempel
Beschrijving interventie ----- ----- -----		
Datum _____ ---	Handtekening technicus _____ -----	Stempel
Beschrijving interventie ----- ----- -----		
Datum _____ ---	Handtekening technicus _____ -----	Stempel
Beschrijving interventie ----- ----- -----		
Datum _____ ---	Handtekening technicus _____ -----	Stempel
Beschrijving interventie ----- ----- -----		

## INSTRUCTIES VOOR DE GEBRUIKER

### VEILIGHEIDSVOORSCHRIFTEN

- Ga niet in de bewegingszone van de deur staan.
- Laat kinderen niet spelen met de bedieningselementen of in de buurt van de vleugel.
- Probeer bij storingen de storing niet zelf te verhelpen, maar neem contact op met een gespecialiseerde technicus.

### HANDMATIGE BEDIENING EN NOODBEDIENING

Bij een stroomstoring of -uitval gaat u als volgt te werk om de frontschuif handmatig te bedienen:

- Steek de aangepaste sleutel C in het slot, draai hem tegen de wijzers van de klok in en trek aan hendel L.
- Hierdoor wordt de motorreductor ontgrendeld en kan de frontschuif met de hand worden bewogen.
- Om de normale werking te herstellen, sluit u hendel L weer en bedient u het hek handmatig tot het vastklikt.

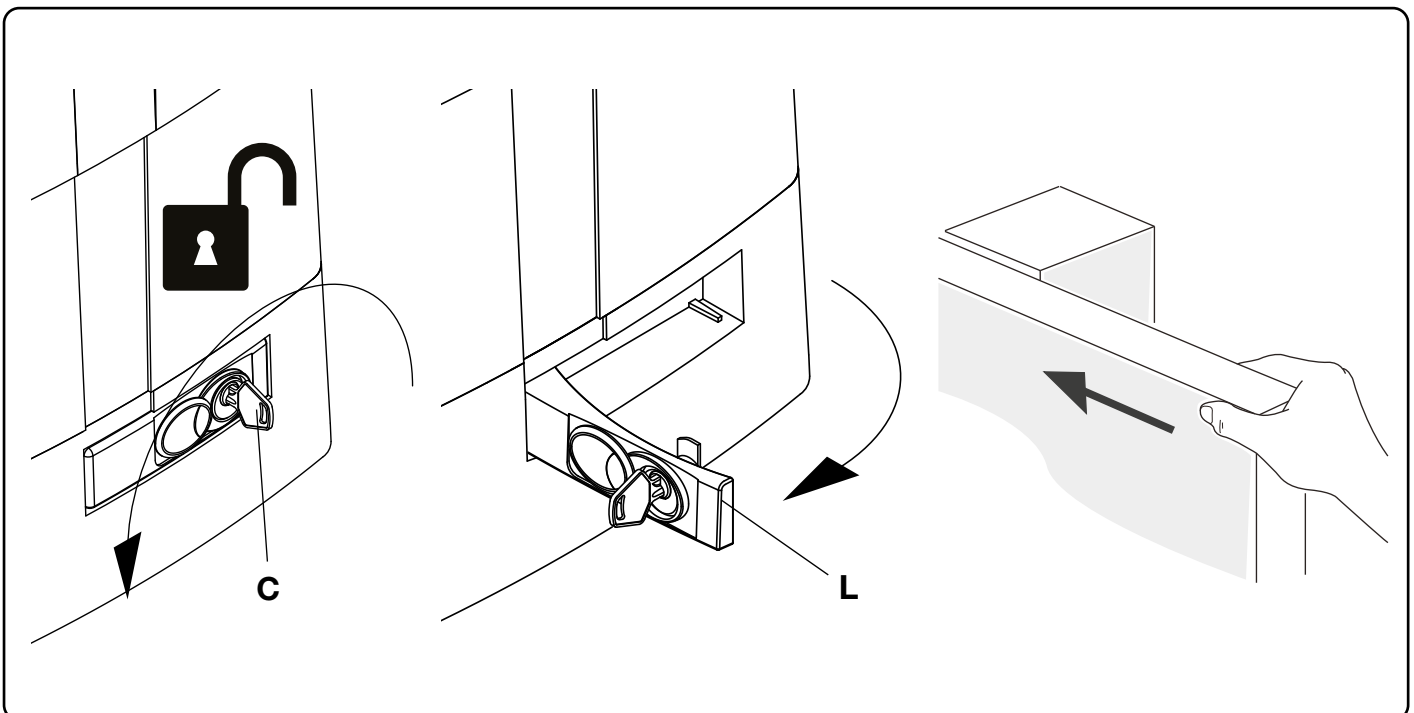
### ONDERHOUD

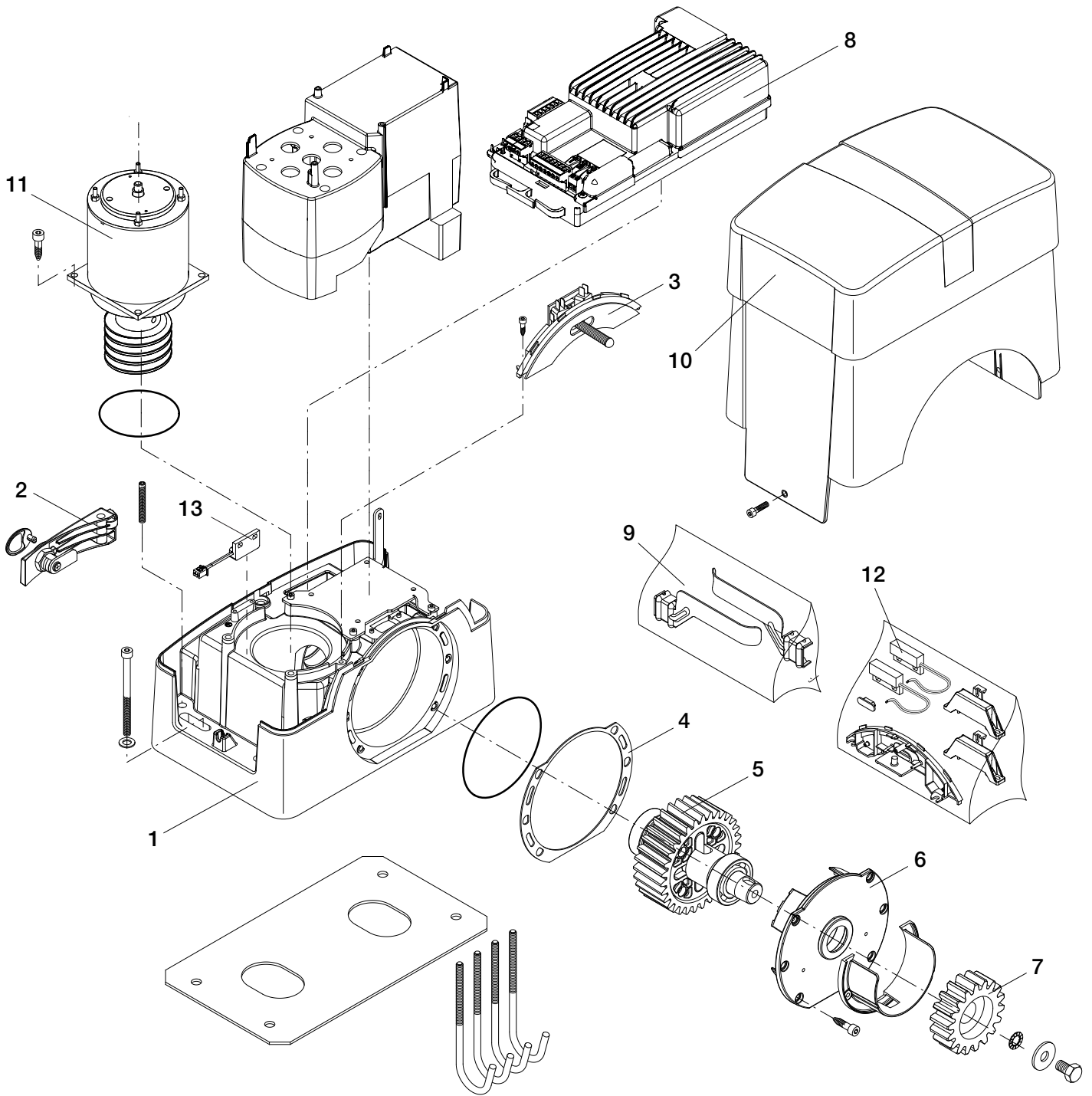
- Controleer regelmatig de efficiëntie van de handmatige noodontgrendeling.
- Probeer absoluut geen reparaties uit te voeren, want dit kan tot ongelukken leiden; neem hiervoor contact op met een gespecialiseerde technicus.
- Controleer regelmatig de efficiëntie van de veiligheidsinrichtingen en andere onderdelen van het systeem die gevaarlijk kunnen zijn door slijtage.
- Controleer de efficiëntie van fotocellen minstens om de 6 maanden.
- Houd het onderhoudslogboek, dat de installateur je verplicht is te geven, zorgvuldig bij en houd je aan het geplande onderhoudsschema.
- Onderbreek de stroomtoevoer bij onderhoud of reiniging van onderdelen.
- Controleer regelmatig of alle onderdelen van de aandrijving goed vastzitten en controleer op tekenen van slijtage of schade aan kabels, veren en bevestigingen. Gebruik de aandrijving niet als er reparaties of onderhoud nodig zijn.

### AFVOER



Zoals aangegeven door het symbool op de zijkant, is het verboden om dit product met het huishoudelijk afval mee te geven, omdat sommige onderdelen schadelijk kunnen zijn voor het milieu en de menselijke gezondheid als ze niet op de juiste manier worden weggegooid. Het apparaat moet daarom worden ingeleverd bij de daarvoor bestemde gescheiden afvalinzamelingscentra of worden ingeleverd bij de winkelier bij aankoop van een nieuw gelijkwaardig apparaat. Illegale verwijdering van het product door de gebruiker leidt tot de toepassing van administratieve sancties zoals voorzien in de geldende regelgeving.





BULL 1224 TURBO		
Ref.	Code	Note
1	9688227	
2	9688317	
3	9686329	
4	9686333	
5	9686341	
6	9686335	
7	9686032	
8	968600673	
9	9686337	
10	968600656	
11	968600674	
12	9688088	
13	9688364	

# Declaration of Conformity UE

and declaration of incorporation of "partly completed machinery" (DOI), Annex IIB 2006/42/EC

**Manufacturer's name:** Automatismi Benincà SpA  
**Postal Address:** Via Capitello, 45  
**Post code and City:** 36066 - Sandrigo (VI) - Italia  
**Telephone number:** +39 0444 751030  
**E-mail address:** sales@beninca.it

Declare that the DOC is issued under our sole responsibility and belongs to the following product:

**Model/Product:** BULL1224 TURBO  
**Type:** Electromechanical actuator 24Vdc for sliding gates

The manufacturer declares under his own responsibility that the above mentioned product complies with the provisions of the following directives:

**Directive 2014/53/EU**  
**Directive 2011/65/EU**

**In addition, the product complies with the following directive according to the requirements for partly completed machines:**  
**Directive 2006/42/CE**

The following harmonized standards and technical specifications have been applied:

ETSI EN 300 220-1 V3.1.1  
ETSI EN 300 220-2 V3.1.1  
ETSI EN 301 489-1 V2.1.1  
ETSI EN 301 489-3 V2.1.1  
EN 61000-6-2:2005, EN 61000-6-3:2007 + A1:2011  
EN 60335-1:2012 + A11:2014; EN 60335-2-103:2015

We declare that the technical documentation has been compiled in accordance with Annex VII B of Directive 2006/42/EC and that the following essential requirements have been met:  
1.1.1 - 1.1.2 - 1.1.3 - 1.1.5 - 1.2.1 - 1.2.6 - 1.3.2 - 1.5.1 - 1.5.2 - 1.5.5 - 1.5.6 - 1.5.7 - 1.5.8 - 1.5.10 - 1.5.11

It is declared that "partly completed machinery" must not be put into service until the final machinery into which it is to be incorporated has been declared in conformity, where appropriate, with the provisions of this Directive.

The manufacturer must undertake to transmit, in response to a reasoned request from the national authorities, relevant information on "partly completed machinery". This undertaking shall include the method of transmission and shall be without prejudice to the intellectual property rights of the manufacturer of the "partly completed machinery".

Place and date:

Sandrigo, 26/02/2024

Signed on behalf of:

Luigi Benincà, *Responsabile legale*



Technical documentation is handled by:

Giuliano Faccin, *Responsabile tecnico*

\* Person authorised to draw up the technical documentation on behalf of the manufacturer.

**BENINCA<sup>®</sup>**  
TECHNOLOGY TO OPEN

**AUTOMATISMI BENINCÀ SpA** - Via Capitello, 45 - 36066 Sandrigo (VI) ITALY - Tel. 0444 751030 r.a. - Fax 0444 759728

www.beninca.com - sales@beninca.it