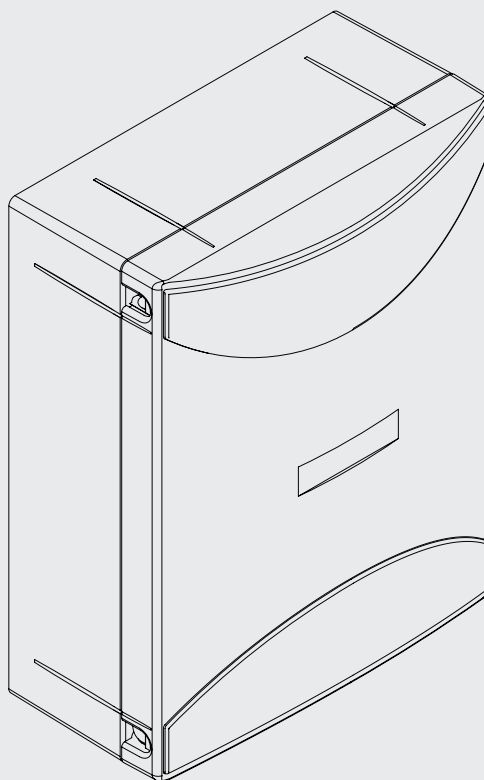


BRAINY PLUS

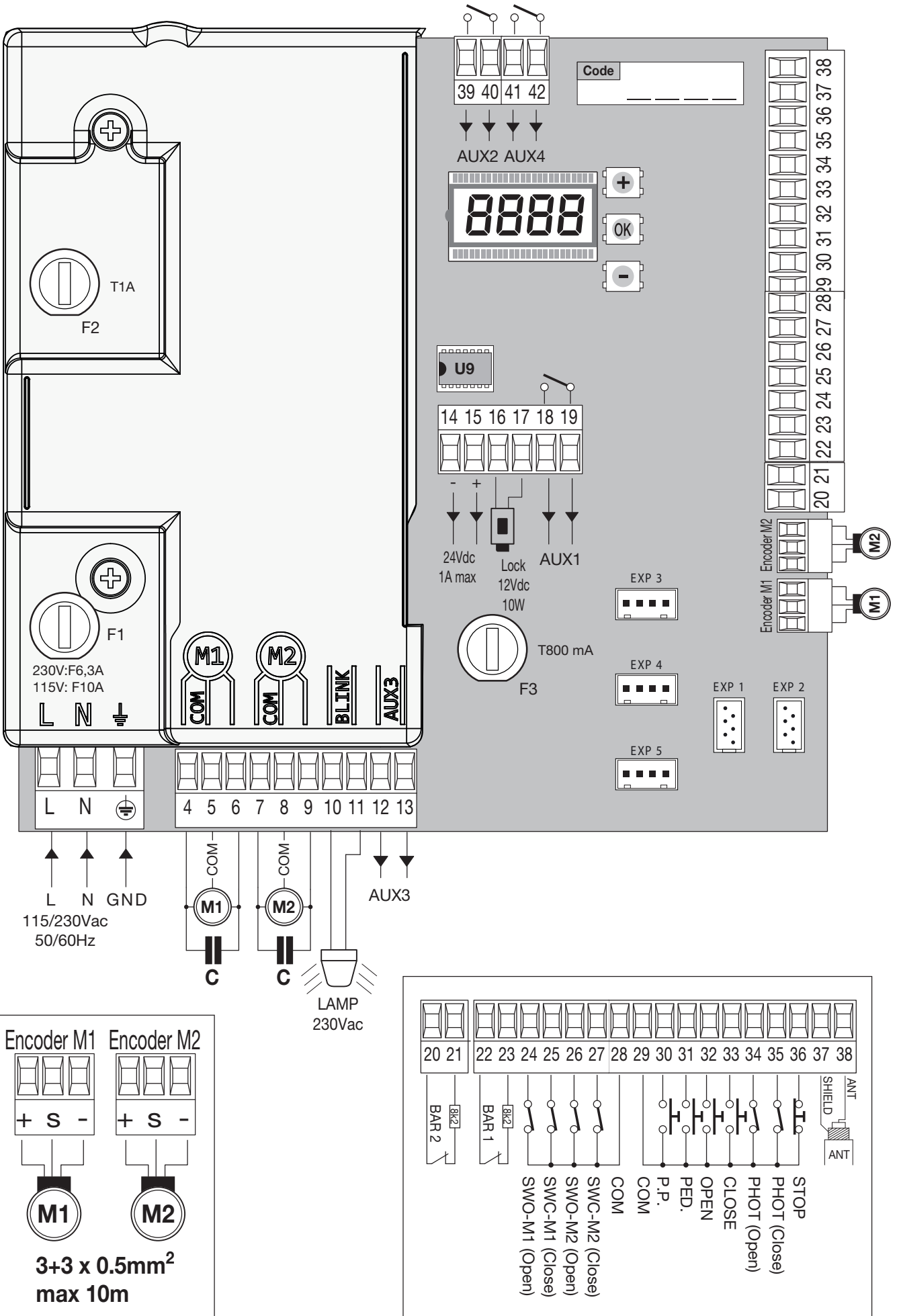


BENINCA[®]
TECHNOLOGY TO OPEN



UNIONE NAZIONALE COSTRUTTORI
AUTOMATISMI PER CANCELLI, PORTE
SERRANDE ED AFFINI





AUX 1 / AUX 2 / AUX 4

SCA
AUX1/2/4
AUX :0000

24Vdc Max 1000 mA LIGHT
WARNING!
NO LED LAMP!

II° CH RADIO
AUX1/2/4
AUX :0001

24Vdc Max 1000 mA

Service Light
 (tL 5 Time)
AUX :0002

Zone Light
AUX :0003

AUX1/2/4
 24Vdc Max 1000 mA

24Vdc
 14 15
 - +
 Relè 24Vdc
 L N
230Vac LIGHT

AUX1/2/4
 24Vdc Max 1000 mA

24Vdc
 14 15
 - +
 Relè 24Vdc
24 Vdc LIGHT

PHOT OPEN
AUX :0004
In : 0006

24Vdc
 14 15
 - +
 COM PHOT(Open)
 TX RX
 24Vdc ac

PHOT CLOSE
AUX :0004
In : 0007

24Vdc
 14 15
 - +
 COM PHOT(Close)
 TX RX
 24Vdc ac

LAMP
AUX1/2/4
AUX :0005

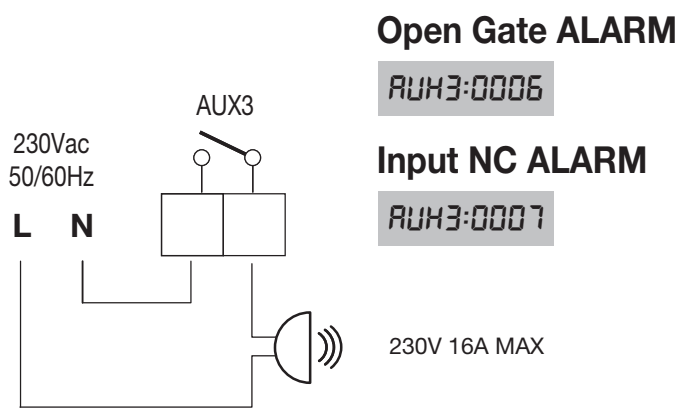
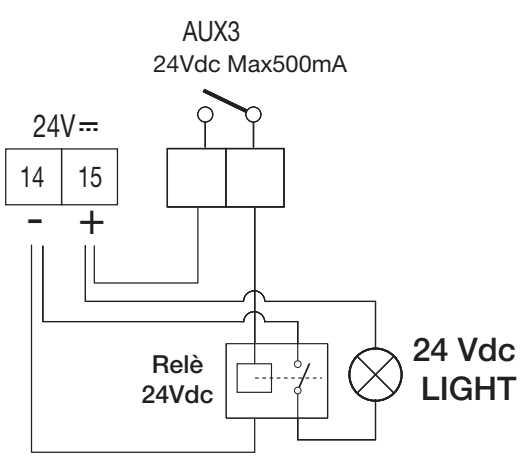
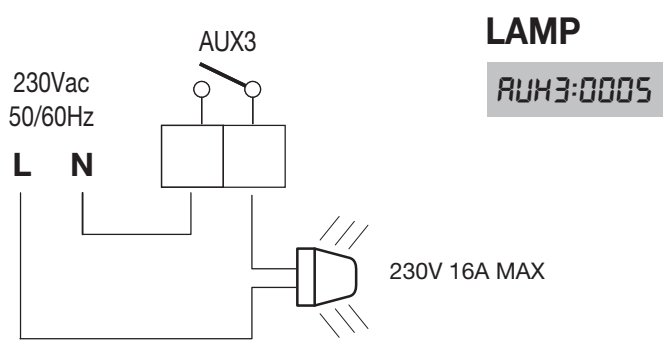
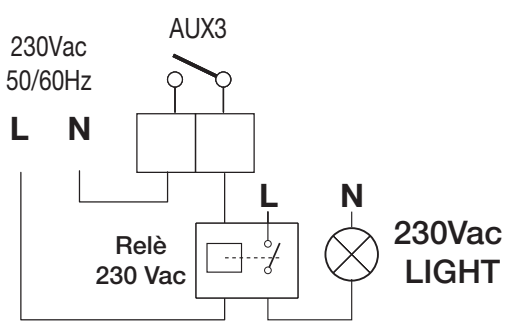
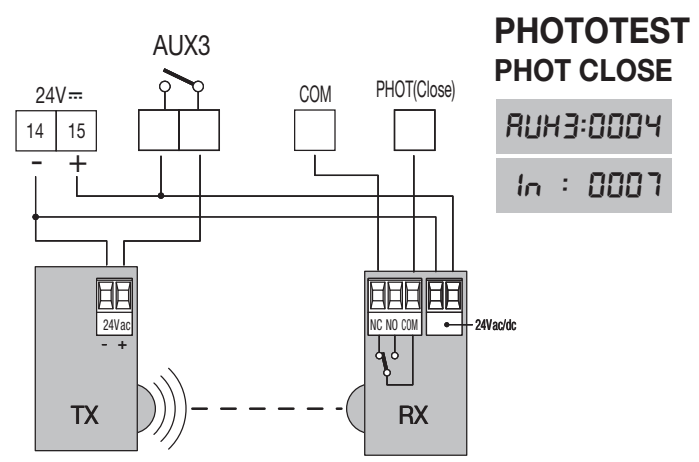
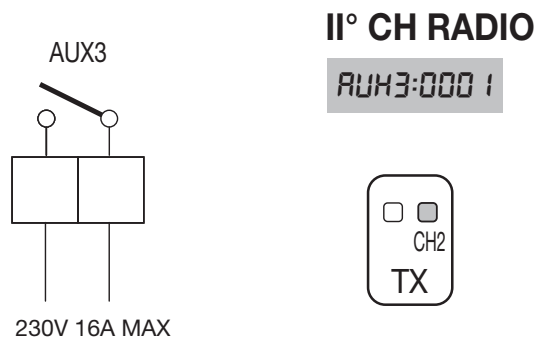
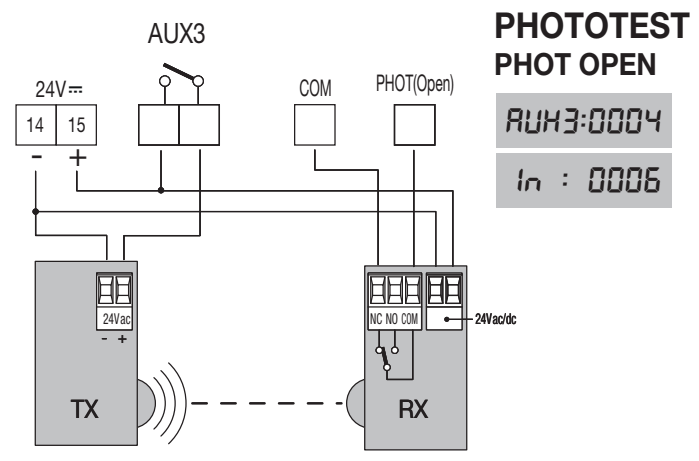
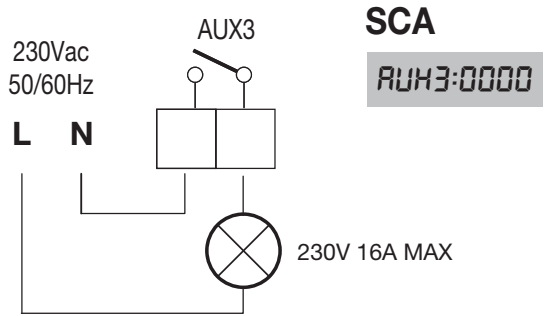
24Vdc
 14 15
 - +
 24Vdc Max 1000 mA LAMP
WARNING!
NO LED LAMP!

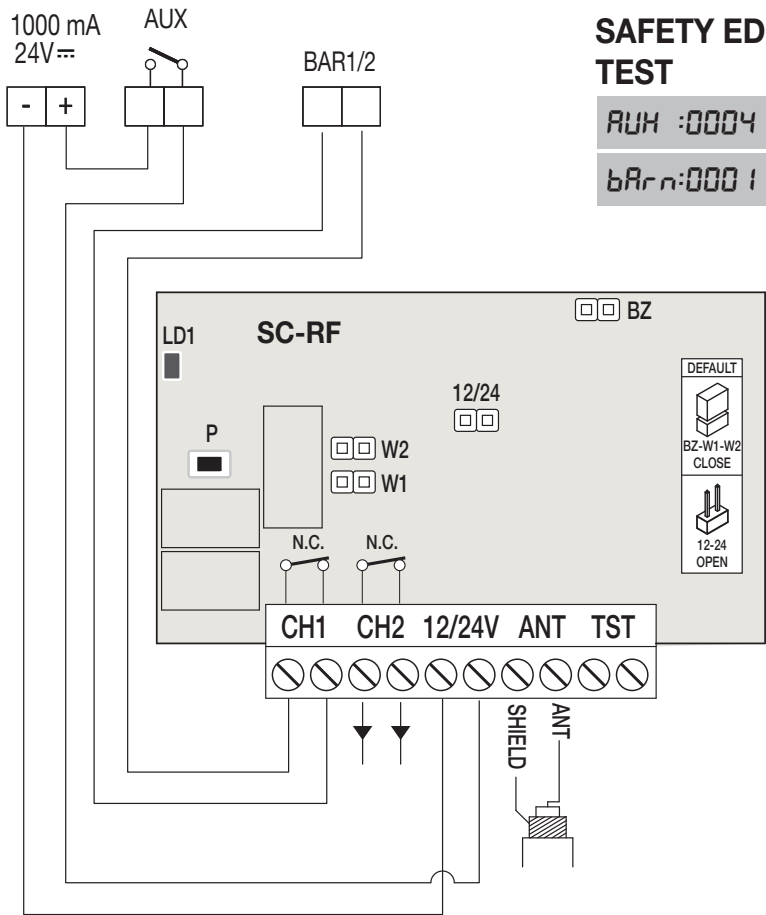
Open Gate ALARM
AUX :0006

Input NC ALARM
AUX :0007

24Vdc
 14 15
 - +
 AUX1/2/4
 24Vdc Max 1000 mA BUZZER

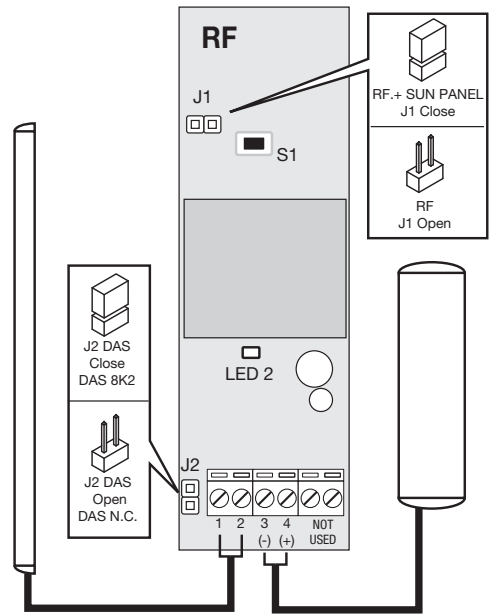
AUX 3

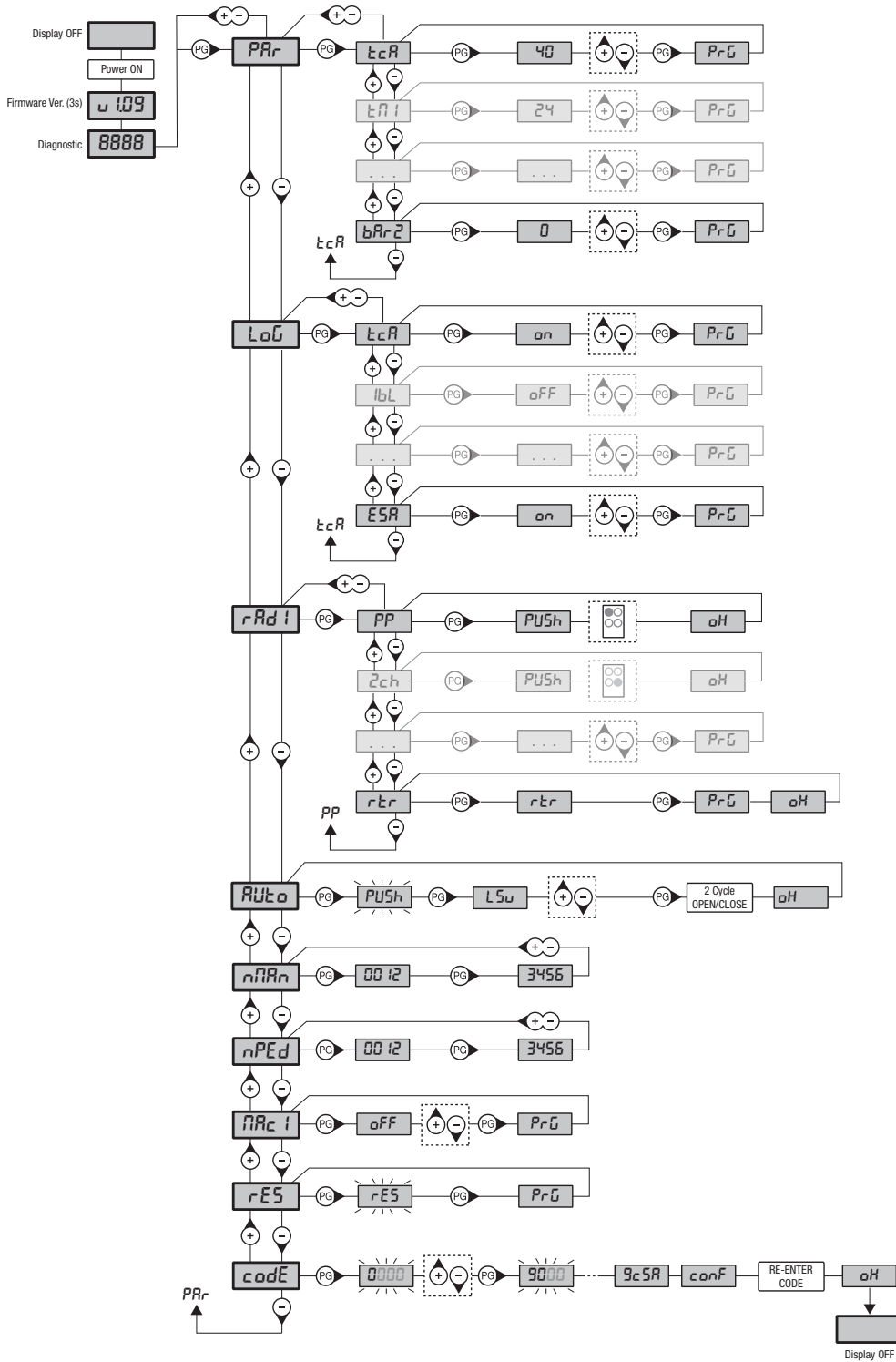




SAFETY EDGE 1/2 TEST

RUH :0004
bArrn:000 1





Legenda

	Druk op de toets (-)
	Druk op de toets (+)
	Druk op de toets (PG)
	Druk tegelijkertijd op (+) en (-)
	Selecteer de gewenste waarde met de toetsen (+) en (-)
	Selecteer de toets van de zender die u aan de functie wilt koppelen



Het is verboden het product te gebruiken voor doeleinden of op een manier die niet in deze handleiding wordt beschreven. Onjuist gebruik kan schade aan het product veroorzaken en personen en zaken in gevaar brengen.

Wij aanvaarden geen enkele aansprakelijkheid voor het niet naleven van de goede techniek bij de constructie van de poorten, noch voor vervormingen die tijdens het gebruik kunnen optreden.
Bewaar deze handleiding voor toekomstig gebruik.



Deze handleiding is uitsluitend bedoeld voor personeel dat gekwalificeerd is voor de installatie en het onderhoud van automatische openingen. De installatie moet worden uitgevoerd door gekwalificeerd personeel (professionele installateur, volgens EN12635), met inachtneming van de goede techniek en de geldende normen.

Controleer of de structuur van de poort geschikt is voor automatisering.

De installateur moet alle informatie verstrekken over de automatische, handmatige en noodwerking van de automatisering en de gebruiker van de installatie de gebruiksaanwijzing overhandigen.



Het verpakkingsmateriaal mag niet binnen het bereik van kinderen worden achtergelaten, omdat het een potentieel gevaar vormt. Gooi het verpakkingsmateriaal niet weg, maar scheid de verschillende soorten (bijv. karton, piepschuim) en voer ze af volgens de lokale voorschriften. Laat kinderen niet spelen met de bedieningselementen van het product. Houd afstandsbedieningen buiten het bereik van kinderen.

Dit product is niet bedoeld voor gebruik door personen (inclusief kinderen) met verminderde fysieke, zintuiglijke of mentale capaciteiten, of met een gebrek aan adequate kennis, tenzij zij onder toezicht staan of gebruiksaanwijzingen hebben ontvangen van personen die verantwoordelijk zijn voor hun veiligheid.

Breng alle veiligheidsvoorzieningen (fotocellen, gevoelige randen, enz.) aan die nodig zijn om het gebied te beschermen tegen gevaren van botsingen, beknelling, meesleuren en afschuiving. Houd rekening met de geldende voorschriften en richtlijnen, de criteria van goede techniek, het gebruik, de installatieomgeving, de werkingslogica van het systeem en de krachten die door de automatisering worden ontwikkeld.

De installatie moet worden uitgevoerd met behulp van veiligheids- en bedieningsapparatuur die voldoet aan EN12978 en EN12453.

Wij raden aan om originele accessoires en reserveonderdelen te gebruiken. Bij gebruik van niet-originele reserveonderdelen vervalt de garantie op het product.

Alle mechanische en elektronische onderdelen van de automatisering voldoen aan de geldende eisen en normen en zijn voorzien van een CE-markering.



Voorzie het voedingsnet van een omnipolaire schakelaar/scheidingsschakelaar met een contactopening van minimaal 3 mm.

Controleer of er stroomafwaarts van de elektrische installatie een geschikte aardlekschakelaar en overstroombeveiliging aanwezig is.

Bij sommige soorten installaties moet de deur worden aangesloten op een aardingsstelsel dat voldoet aan de geldende veiligheidsnormen. Tijdens installatie-, onderhouds- en reparatiewerkzaamheden moet de stroomtoevoer worden uitgeschakeld voordat u toegang krijgt tot de elektrische onderdelen.

Koppel ook eventuele bufferbatterijen los, indien aanwezig.

De elektrische installatie en de werkingslogica moeten in overeenstemming zijn met de geldende voorschriften.

Geleiders die met verschillende spanningen worden gevoed, moeten fysiek gescheiden zijn of voldoende geïsoleerd zijn met een extra isolatie van minimaal 1 mm.

De geleiders moeten worden vastgezet met een extra bevestiging in de buurt van de klemmen.

Controleer alle aansluitingen nogmaals voordat u spanning zet.

Ongebruikte N.C.-ingangen moeten worden overbrugd.



AFVALVERWERKING

Zoals aangegeven door het symbool hiernaast, is het verboden dit product bij het huishoudelijk afval te gooien, omdat sommige onderdelen ervan schadelijk kunnen zijn voor het milieu en de menselijke gezondheid als ze op onjuiste wijze worden afgevoerd. Het apparaat moet daarom worden ingeleverd bij een geschikt afvalverwerkingscentrum of worden teruggebracht naar de verkoper bij aankoop van een nieuw, gelijkwaardig apparaat. Bij onrechtmatige verwijdering van het product door de gebruiker worden de administratieve sancties toegepast die zijn vastgelegd in de geldende wetgeving.

De beschrijvingen en afbeeldingen in deze handleiding zijn niet bindend. Zonder de essentiële kenmerken van het product te wijzigen, behoudt de fabrikant zich het recht voor om technische, constructieve of commerciële wijzigingen aan te brengen zonder zich te verplichten deze publicatie bij te werken.

TECHNISCHE GEGEVENS

Netvoeding 230 Vac $\pm 10\%$ 50/60 Hz (120 Vac $\pm 10\%$ 50/60 Hz voor BRAINY PLUS 115)

Stroomverbruik in stand-by 0.6 W*

Motoruitgang 1/2 motor 230Vac (1/2 motoren 120 Vac voor BRAINY PLUS 115)

Maximaal motorvermogen 600W + 600W

Uitgang voeding accessoires 24Vdc 1A max.

Beschermingsgraad IP54

Temp. werkingstemperatuur -20°C / $+60^{\circ}\text{C}$

Ingebouwde en configureerbare radio-ontvanger 433,92 MHz ingebouwd en configureerbaar

Aantal opslagbare codes 512 (2048 met MEM2048-module)

* De centrale gaat pas in de energiebesparingsmodus (stand-by) nadat de eventueel geactiveerde getimede functies (TCA, beleefdheidsverlichting, enz.) zijn beëindigd, in ieder geval niet later dan 240 seconden na het einde van de handeling. *Om de stand-by-modus bij geopende poort (TCA=OFF) te activeren, moeten de signaleringsfuncties (bijv. SCA) worden uitgeschakeld*

BRAINY PLUS-BESTURINGSCENTRALE

FUNCTIES INGANGS/UITGANGS

Aantal klemmen	Functie	Beschrijving
1-2-3	Voeding	BRAINY PLUS: Ingang 230 Vac $\pm 10\%$ 50/60Hz (1-GND/2-Fase/3-Neutraal) BRAINY PLUS 115: Ingang 120 Vac $\pm 10\%$ 50/60Hz (1-GND/2-Fase/3-Neutraal)
4-5-6	Motor 1	Motor aansluiting 1: (4-versnelling/5-Com/6-versnelling)
7-8-9	Motor 2	Aansluiting motor 2: (7-versnelling/8-Com/9-versnelling)
10-11	Zwaailicht	Aansluiting knipperlicht 230Vac 40W max of 120 Vac $\pm 10\%$ 40W max voor BRAINY PLUS 120.
12-13	AUX3	Vrij contact N.O. SPANNINGSVRIJ (230V/16A max) voor belichtingslampje, 2e CH radio, enz. De werkingsmodus kan worden gewijzigd via de parameter AUX3.
14-15	24 Vdc	Uitgang voeding accessoires 24 Vdc/1 A max.
16-17	Slot 12/24 Vdc	Uitgang voeding accessoires 12/24 Vdc/10 W max. voor elektrisch slot. De parameter VLOC selecteert de uitgangsspanning, de logica MLOC het type elektrisch slot.
18-19	AUX1	Schakelcontact N.O. (24Vac/1A max) De werkingsmodus kan worden gewijzigd via de parameter AUX1.
20-21	Gevoelige rand 2	Ingang contact gevoelige rand 2. Zie parameter BAR2 voor de configuratie van het type en de werkingsmodus van de gevoelige rand. Wanneer de gevoelige rand wordt geactiveerd, stopt de beweging van het deurblad en keert deze gedurende ongeveer 3 seconden om.
22-23	Sensitieve rand 1	Ingang contact gevoelige rand 1. Zie parameter BAR1 voor de configuratie van het type en de werking van de gevoelige rand. Wanneer de gevoelige rand wordt geactiveerd, stopt de beweging van het deurblad en keert deze gedurende ongeveer 3 seconden om.
24	SWO-M1	Ingang eindschakelaar OPEN motor 1 (contact N.C.)
25	SWC-M1	Eindschakeling ingang SLUIT motor 1 (contact N.C.)
26	SWO-M2	Eindschakeling OPEN motor 2 (contact N.C.)
27	SWC-M2	Eindschakeling ingang SLUIT motor 2 (contact N.C.)
28-29	COM	Gemeenschappelijk voor eindschakelaar en alle besturingsingangen.
30	Stap-voor-stap (IN1)	Ingang stap-voor-stap-knop (contact N.O.) Configureerbaar via PP-logica en geavanceerde functies IN 1
31	PED (IN2)	Ingang voetgangersknop (N.O.-contact). Configureerbaar via de parameter TPED en de geavanceerde functies IN 2
32	OPEN (IN3)	Ingang APRE-knop (N.O.-contact). Het is mogelijk om een timer aan te sluiten voor openingen op bepaalde tijdstippen. Configureerbaar via de geavanceerde functies IN 3
33	CLOSE (IN4)	Ingang knop SLUITEN (contact N.O.) Configureerbaar via de geavanceerde functies IN 4
34	PHOT OPEN (IN5)	Ingang fotocel actief bij openen en sluiten. Via de hulpuitgangen AUX1/2/3/4 kunnen de fotocellen in geverifieerde modus worden aangesloten. Zie afb. 2/3. Andere toepassingen van de ingang zijn mogelijk via de geavanceerde functies IN 5
35	PHOT CLOSE (IN6)	Fotocelingang alleen actief bij sluiten. Via de hulpuitgangen AUX1/2/3/4 kunnen de fotocellen in geverifieerde modus worden aangesloten. Zie afb. 2/3. Andere toepassingen van de ingang zijn mogelijk via de geavanceerde functies IN 6
36	STOP	Ingang STOP-knop (N.C.-contact)
37-38	Antenne	Aansluiting antenne van de insteekbare radio-ontvangstkaart (37-scherm/38-signaal).
41-42	AUX2	Spanningsvrij N.O.-contact (24Vac/1A max). De werkingsmodus kan worden gewijzigd via de parameter AUX2.
43-44	AUX4	Spanningsvrij N.O.-contact (24Vac/1A max). De werkingsmodus kan worden gewijzigd via de parameter AUX4.
EXP 1	Uitbreidingspoort 1	Aansluiting voor seriële KNX- of pro.UP-uitbreiding
EXP 2	Uitbreidingspoort 2	Aansluiting voor seriële KNX- of pro.UP-uitbreiding
EXP 3	Uitbreidingspoort 3	Connector voor uitbreiding voor optionele kaarten van het type SIS
EXP 4	Uitbreidingspoort 4	Connector voor uitbreiding voor optionele kaarten van het type SIS
EXP 5	Uitbreidingspoort 5	Connector voor uitbreiding voor optionele kaarten van het type SIS

De centrale is uitgerust met een ingebouwde radiomodule voor de ontvangst van afstandsbedieningen met variabele code, ARC-code (Advanced Rolling-Code) of vaste code, met een frequentie van 433,92 MHz.

CONTROLE VAN DE AANSLUITINGEN

- 1) Schakel de stroomtoevoer uit.
- 2) Ontgrendel de deuren handmatig, breng ze ongeveer halverwege de slag en vergrendel ze opnieuw.
- 3) Schakel de stroomtoevoer weer in.
- 4) Geef een stap-voor-stap commando met de knop of de afstandsbediening.
- 5) De deuren moeten openen. Als dit niet gebeurt, volstaat het om de draadkabel van de motor om te draaien. (4<->6 voor motor M1 en 7<->9 voor motor M2) en de bijbehorende eindschakelaaringen (22<->23 voor motor M1 en 24<->25 voor motor M2).

AUTOSET

Deze functie moet worden gebruikt om de optimale werkwijzen van de automatisering in te stellen. Aan het einde van de procedure wordt de WERKTijd ingesteld en bij motoren met encoder ook de waarden van het toegepaste koppel.

Ga als volgt te werk om de autosest uit te voeren:

- 1) Zorg ervoor dat er zich geen obstakels van welke aard ook in het bewegingsgebied van de deuren bevinden.
Zet indien nodig het gebied af met een hek om te voorkomen dat personen, dieren, auto's enz. toegang krijgen.
Tijdens de autosest-fase is de anti-beknellingsfunctie niet actief.
 - 2) Druk op de knop PG om toegang te krijgen tot de programmering, selecteer met de knop + de functie AUTO en druk op PG.
 - 3) Selecteer het type motor dat wordt gebruikt:
NLSU Motoren zonder eindschakelaar en encoder.
ENC Motoren met encoder
LSU Motoren met elektromechanische eindschakelaars.
 - 4) Druk op OK om de autosest-fase te starten.
 - 5) Als NLSU is geselecteerd, moet u de AUTOSET starten met de deuren in de SLUIT-stand en de eindpunten instellen met de PG-toets, zoals hieronder aangegeven.
De centrale geeft opdracht tot het openen van motor 1, op het display verschijnt OPM1. Wanneer het gewenste eindpunt is bereikt, drukt u op de PG-toets
De centrale geeft opdracht tot het openen van motor 2, op het display verschijnt OPM2. Wanneer het gewenste eindpunt is bereikt, drukt u op de knop PG
De centrale geeft een opdracht om motor 2 te sluiten, op het display verschijnt CLM2. Wanneer het gewenste eindpunt is bereikt, drukt u op de PG-knop
De centrale geeft opdracht tot het sluiten van motor 1, op het display verschijnt CLM1. Wanneer het gewenste stoppunt is bereikt, drukt u op de knop PG
Vervolgens geeft de centrale automatisch een volledige openings- en sluitingscyclus op, waarna het bericht OK wordt weergegeven en de AUTOSET-fase is voltooid.
 - 6) Als ENC/LSU is geselecteerd, voert de centrale een reeks handelingen uit: enkele gedeeltelijke openingen, volledige openingen en sluitingen met verschillende snelheden, enz.
Tijdens deze fase geeft het display een aantal afkortingen weer die aangeven welke handeling op dat moment wordt uitgevoerd:
OPM1/2: motor 1 of 2 wordt geopend
CLM1/2: tijdens het sluiten motor 1 of 2.
Als de beweging van de motor tegengesteld is aan wat op het display wordt aangegeven, onderbreek dan de autosest door op een willekeurige programmeerknop te drukken, draai de draairichting van de motor om en herhaal de autosest-bewerking. Aan het einde van de autosest-fase wordt het bericht OK weergegeven.
- Opmerking:
Als de autosest niet succesvol is, wordt een foutmelding ERR weergegeven. Raadpleeg de tabel Foutmeldingen en onderneem de nodige maatregelen, waarna u de autosest-bewerking herhaalt.

ARC-COMPATIBELE BESTURINGSCENTRALE

BELANGRIJK, LEES AANDACHTIG:

De radio-ontvanger in dit product is compatibel met de nieuwe ARC-zenders (Advanced Rolling Code) die dankzij de 128-bits codering een superieure beveiliging tegen kopiëren garanderen. Het opslaan van de nieuwe ARC-zenders is volledig analoog aan dat van de normale Rolling Code-zenders met HCS-codering, maar houd er rekening mee dat:

- 1) ARC- en Rolling Code HCS-zenders kunnen niet in één enkele ontvanger worden opgeslagen.
- 2) De eerste opgeslagen zender bepaalt het type zenders dat daarna moet worden gebruikt. Als de eerste opgeslagen zender een ARC-zender is, is het niet mogelijk om HCS-zenders op te slaan, en vice versa.
- 3) Zenders met een vaste code kunnen alleen worden gebruikt in combinatie met HCS-zenders met rolling code, waarbij de logica van de CVAR-t OFF wordt gezet. Ze kunnen dus niet worden gebruikt in combinatie met ARC-zenders. Als de eerste opgeslagen Rolling Code-zender een ARC is, heeft de CVAR-logica geen invloed.
- 4) Als u het type zender wilt wijzigen, moet u de ontvanger resetten.

PROGRAMMERING

De verschillende functies worden geprogrammeerd met behulp van het LCD-display op de centrale en door de gewenste waarden in te stellen in de hieronder beschreven programmeermenu's.

In het parametermenu kunt u een numerieke waarde instellen voor een functie, op dezelfde manier als bij een afsteltrimmer.

In het logica-menu kunt u een functie in- of uitschakelen, op dezelfde manier als bij het instellen van een dip-switch.

Andere speciale functies volgen op de parameter- en logica-menu's en kunnen variëren afhankelijk van het type centrale of softwareversie.

OM TOEGANG TE KRIJGEN TOT DE PROGRAMMERING

- 1 - Druk op de knop <PG>, het display gaat naar het eerste menu Parameters "PAR".
- 2 - Kies met de knop <+> of <-> het menu dat u wilt selecteren.
- 3 - Druk op de knop <PG>, het display toont de eerste beschikbare functie in het menu.
- 4 - Kies met de knop <+> of <-> de functie die u wilt wijzigen.
- 5 - Druk op de knop <PG>, het display toont de waarde die momenteel is ingesteld voor de geselecteerde functie.
- 6 - Selecteer met de knop <+> of <-> de waarde die u aan de functie wilt toekennen.
- 7 - Druk op de knop <PG>. Op het display verschijnt het signaal "PRG" dat aangeeft dat de programmering is voltooid.

OPMERKINGEN

Als u op de toets <-> drukt terwijl het display uitgeschakeld is, is dit hetzelfde als op de knop Step-by-Step drukken.

Door tegelijkertijd op <+> en <-> te drukken in een functiemenu, keert u terug naar het bovenliggende menu zonder wijzigingen aan te brengen.

Houd de toets <+> of <-> ingedrukt om de waarden sneller te verhogen/verlagen.

Na 30 seconden verlaat de centrale de programmeermodus en schakelt het display uit.

PARAMETERS, LOGICA EN SPECIALE FUNCTIES

In de onderstaande tabellen worden de afzonderlijke functies beschreven die beschikbaar zijn in de centrale.

NL

PARAMETERS (PRr)			
MENU	FUNCTIE	MIN-MAX- (Standaard)	MEMO
tca	Automatische sluitingstijd. Alleen actief met logica "TCA"=AAN. Na afloop van de ingestelde tijd geeft de centrale een sluitcommando.	1-240-(40s)	
tnt1	Werktijd motor 1. Regelt de maximale duur van de openings- en sluitingsmanoeuvre van motor 1. De waarde wordt automatisch ingesteld door de AUTOSET-functie. Deze kan echter later worden gewijzigd.	5-180-(24s)	
tnt2	Werktijd motor 2. Regelt de maximale duur van het openen en sluiten van motor 2. De waarde wordt automatisch ingesteld door de AUTOSET-functie. Deze kan echter later worden gewijzigd.	5-180-(24s)	
tPed	Regelt de duur van de gedeeltelijke openingsmanoeuvre (voetgangers) op motor 1. Met ENC: ON vertegenwoordigt de waarde het openingspercentage van de totale slag die tijdens de autoset-fase is geleerd. Met ENC: OFF vertegenwoordigt de waarde het openingspercentage ten opzichte van de in parameter TM1 ingestelde tijd.	1-99-(50%)	
Pn01	Regelt het koppel dat wordt toegepast op motor 1 tijdens het OPENEN*.	1-99-(40%)	
Pn11	Regelt het koppel dat wordt toegepast op motor 1 tijdens het SLUITEN*.	1-99-(40%)	
Pn02	Regelt het koppel dat wordt uitgeoefend op motor 2 tijdens het OPENEN*.	1-99-(40%)	
Pn12	Regelt het koppel dat wordt uitgeoefend op motor 2 tijdens het SLUITEN*.	1-99-(40%)	
P501	Regelt het koppel dat wordt toegepast tijdens de vertragingfase bij het OPENEN van motor 1*.	1-99-(70%)	
P511	Regelt het koppel dat wordt toegepast tijdens de vertragingfase bij het SLUITEN van motor 1*	1-99-(70%)	
P502	Regelt het koppel dat wordt toegepast tijdens de vertragingfase bij het OPENEN van motor 2*	1-99-(70%)	
P512	Regelt het koppel dat wordt toegepast tijdens de vertragingfase bij het SLUITEN van motor 2*	1-99-(70%)	
tdn0	Vertragingstijd openen motor 2 Regelt de vertragingstijd bij het openen van motor 2 ten opzichte van motor 1	0-15-(2s)	
tdn1	Vertragingstijd bij het sluiten van motor 1 Regelt de vertragingstijd bij het sluiten van motor 1 ten opzichte van motor 2	0-60-(3s)	
t5n1	Vertraging motor 1 Regelt de duur van de vertragingfase van motor 1. De waarde wordt uitgedrukt in procenten van de totale slag. Bij waarde=0 is de vertraging uitgeschakeld.	0-99-(0%)	
t5n2	Vertraging motor 2 Regelt de duur van de vertragingfase van motor 2. De waarde wordt uitgedrukt in procenten van de totale slag. Bij waarde=0 is de vertraging uitgeschakeld.	0-99-(0%)	
tLS	Activeringstijd TLS-contact (alleen als een van de AUX-parameters is ingesteld op 2). Bij elke manoeuvre sluit het contact (AUX1/AUX2/AUX3/AUX4) gedurende de ingestelde tijd.	1-240-(60s)	
t2ch	Stelt de schakeltijd van het tweede radiokanaal in. 0: bistabiele uitgang, bij elke activering van het tweede radiokanaal verandert de uitgang van status van 1 tot 250: schakeltijd uitgedrukt in seconden	0-250-(1)	
ALrn	Activeert de alarmuitgang wanneer ten minste een van de volgende ingangen (STOP - PHOT - PHOTC - BAR - SWO+SWC) gedurende de ingestelde tijd actief blijft. Een van de AUX-parameters moet zijn ingesteld op 7 (Alarmuitgang) Waarde uitgedrukt in seconden.	10-240 (60)	
tLoc	Activeringstijd elektrisch slot. Als u geen elektrisch slot gebruikt, zet u de parameter op de waarde 0.	0-5-(3s)	
uLoc	Voedingsspanning elektroslot. 0: 12V - 1:24V	0-1-(0)	
SEAU	Regelt de activeringsdrempel van de beveiliging tegen beknelling (encoder) tijdens de fase met normale snelheid*. 0: Uit -1: minimale gevoeligheid - 99: maximale gevoeligheid	0-99-(1%)	
SEAr	Regelt de activeringsdrempel van de beveiliging tegen beknelling (encoder) tijdens de vertragingfase*. 0: Uit -1: minimale gevoeligheid - 99: maximale gevoeligheid	0-99-(1%)	
t inc	Parameter alleen actief voor motoren met encoder. Regelt de remmingsruimte van de encoder in de buurt van de mechanische aanslag bij het openen en sluiten. 1: minimale ruimte - 250: maximale ruimte	1-250-(250)	

bLc0	Regelt de stoptijd na het bereiken van de eindschakelaar bij het openen. Aanbevolen voor motoren voor kanteldeuren die zijn uitgerust met een eindschakelaar. Waarde uitgedrukt in tienden van seconden.	0-50-(0)	
bLcC	Regelt de stoptijd na het bereiken van de eindschakelaar voor sluiten. Aanbevolen voor motoren voor kanteldeuren die zijn uitgerust eindschakelaars. Waarde uitgedrukt in tienden van seconden.	0-60-(0)	
AUX1	Stelt de werkingsmodus van de AUX1-uitgang (N.O.-contact) in 0: SCA-uitgang (indicatielampje poort open). Het lampje is uit wanneer de deur gesloten is, knippert wanneer de deur in beweging is en brandt wanneer de deur open is. 1: 2CH radio-uitgang. De uitgang wordt geregeld door het tweede radiokanaal van de ingebouwde ontvanger (zie menu RADIO) 2: uitgang beleefdheidsverlichting (activeringstijd wordt ingesteld door parameter TLS) 3: uitgang zoneverlichting. Het contact sluit gedurende de hele manoeuvre en gedurende de hele TCA, en opent pas weer wanneer het hek gesloten is. 4: uitgang voeding accessoires (voor controle fotocellen - gevoelige rand, in combinatie met logica TST1-TST2-TST3) 5: uitgang knipperlicht 6: uitgang alarm poort open (poort open gedurende tweemaal de ingestelde TCA-tijd) 7: uitgang alarm NC-ingangen of kaartfout (NC=alarm niet actief, NO=alarm actief)	0-7-(0)	
AUX2	Dezelfde instellingen als parameter AUX1, maar dan voor uitgang AUX2 (contact N.O)	0-7-(1)	
AUX3	Dezelfde instellingen als parameter AUX1, maar dan voor uitgang AUX3 (contact N.O.) LET OP: De uitgang AUX3 is een potentiaalvrij NO-contact ZONDER SPANNING (230V/16A max)	0-7-(2)	
AUX4	Dezelfde instellingen als parameter AUX1, maar dan voor uitgang AUX4 (N.O.-contact)	0-7-(3)	
BAR1	Hiermee kunt u de werkingsmodus van de ingang BAR 1 instellen 0: Ingang Gevoelige rand NC Actief in Open en Sluiten 1: Ingang gevoelige rand NC Gecontroleerd Actief bij Openen en Sluiting 2: Ingang gevoelige rand 8k2 Actief bij Opening en Sluiting Andere configuratieopties zijn beschikbaar onder de geavanceerde functies	0-2-(0)	
BAR2	Hiermee kunt u de werkingsmodus van de ingang BAR 2 instellen 0: Ingang Gevoelige rand NC Actief in Open en Sluiten 1: Ingang gevoelige rand NC Gecontroleerd Actief bij Openen en Sluiting 2: Ingang gevoelige rand 8k2 Actief bij Opening en Sluiting Andere configuratieopties zijn beschikbaar onder de geavanceerde functies	0-2-(0)	

*** LET OP: EEN VERKEERDE INSTELLING VAN DEZE PARAMETERS KAN GEVAARLIJK ZIJN.
LEEF DE GELDENDE VOORSCHRIFTEN NA!**

Bij hydraulische motoren moet de waarde op het maximum (99) worden ingesteld. Gebruik de bypasskleppen om het toegepaste koppel te regelen.

LOGICA (LOU)			
MENU	FUNCTIE	AAN-UIT- (Standaard)	MEMO
tcR	Schakel de automatische sluiting in of uit On: automatische sluiting ingeschakeld Uit: automatische sluiting uitgeschakeld	(AAN)	
ibL	Activeer of deactiveer de condominiumfunctie in of uit. Aan: condominiumfunctie ingeschakeld. De P.P.-impuls of de impuls van de zender heeft geen effect tijdens de openingsfase. Off: condominiumfunctie uitgeschakeld.	(UIT)	
ibcR	Schakelt de PP-commando's tijdens de TCA-fase in of uit. On: PP-commando's niet ingeschakeld. Uit: PP-commando's ingeschakeld.	(UIT)	
ScL	Snel sluiten in- of uitschakelen Aan: snelle sluiting ingeschakeld. Als het hek open is of wordt geopend, zorgt de fotocel ervoor dat het hek na 3 seconden automatisch sluit. Alleen actief met TCA:ON Uit: snelle sluiting uitgeschakeld.	(UIT)	
PP	Selecteer de werkingsmodus van de "P.P.-knop" en de zender. Aan: Werking: OPENEN > SLUITEN > OPENEN > Uit: Werking: OPENEN > STOP > SLUITEN > STOP >	(UIT)	
PrE	Schakelt het vooraf knipperen in of uit. Aan: Voorflitsing ingeschakeld. Het knipperlicht wordt 3 seconden voor het starten van de motor geactiveerd. Uit: Voorflits uitgeschakeld.	(UIT)	
hRR	Activeert of deactiveert de omkeerfunctie in of uit Aan: Functie ingeschakeld. Voor elke openingsmanoeuvre voert de centrale een manoeuvre van 2 seconden in tegengestelde richting uit om het ontgrendelen van het elektrische slot te vergemakkelijken. Uit: Functie uitgeschakeld.	(UIT)	

bLc	Schakelt de functie voor het handhaven van de vergrendeling in of uit de functie voor het behoud van de vergrendeling in of uit. Aanbevolen voor hydraulische motoren om de vleugel in de aanslag op de mechanische blokkering te houden. On: Functie blokkering handhaven ingeschakeld. Om de 2 uur voert de centrale een sluitingsmanoeuvre uit van ongeveer 3 seconden om de vleugel in de aanslag te houden. Uit: Blokkeerfunctie uitgeschakeld.	(UIT)	
SPn	Schakelt de startfunctie in of uit. Aan: Startfunctie ingeschakeld. Bij elke start van een beweging werkt de motor gedurende 2 seconden op maximaal koppel. Uit: Start uitgeschakeld.	(AAN)	
LtCA	Selecteer de werkingsmodus van het knipperlicht tijdens de TCA-tijd Aan: Zwaailicht aan tijdens TCA Uit: Zwaailicht uit tijdens TCA	(UIT)	
hEr	Schakel de functie 'Man aanwezig' in of uit. Aan: Functie 'Man aanwezig' actief. De knoppen OPENEN/SLUITEN moeten tijdens de hele manoeuvre ingedrukt blijven. Uit: Automatische werking.	(UIT)	
inot	Selecteer de werkingsmodus 1/2 motoren: Aan: Alleen motor 1 actief. Functie te gebruiken in de volgende gevallen: - voor een enkele motor, sluit M1:4-5-6 aan. - voor twee gesynchroniseerde motoren (bijv. kanteleuren), sluit M1:4-5-6 en M2:7-8-9 aan. Stel de parameters voor motor 1 in, de eindschakelaaringangen M2 zijn uitgeschakeld. Uit: Beide motoren actief.	(UIT)	
nBLH	Stel de werkingsmodus van de knipperende uitgang BLINK in On: De uitgang levert tijdens de manoeuvreerfase met tussenpozen spanning (2 knipperingen per seconde). Uit: De uitgang levert continu spanning tijdens de manoeuvreerfase,	(UIT)	
not	Activeert of deactiveert de berekening van de resterende werktijd in geval van gedeeltelijke manoeuvres: Aan: Tijdberekening uitgeschakeld. Bij gedeeltelijke manoeuvres wordt de werktijd op nul gezet. De volgende manoeuvre wordt hervat voor de gehele duur die is ingesteld met parameter TM1/TM2. Uit: Tijdberekening geactiveerd. Bij gedeeltelijke manoeuvres wordt de werktijd opgeslagen en afgetrokken van de waarde van de parameter TM1/TM2 bij de volgende manoeuvre.	(AAN)	
nInu	Startvolgorde van de motoren: On: motor 2 start als eerste bij het openen. Uit: motor 1 start als eerste bij het openen.	(UIT)	
nLoc	Selecteer het type elektrische vergrendeling dat wordt gebruikt. Aan: magnetisch elektrisch slot, normaal gevoed met 12 Vdc. Voor elke openingsmanoeuvre wordt de voeding gedurende de door de parameter TLOC ingestelde tijd onderbroken. Opmerking: Als MLOC op ON staat, wordt de energiebesparing (ESA:OFF) automatisch uitgeschakeld, omdat het elektromagnetische slot in stand-by niet van stroom kan worden voorzien. Off: Elektrisch slot met schakelaar, normaal gesproken niet gevoed. Voor elke openingsmanoeuvre wordt gedurende de door de parameter TLOC ingestelde tijd 12 Vdc geleverd.	(UIT)	
bb	Activeert of deactiveert de duwfunctie bij het sluiten. On: De laatste seconde van de sluitingsmanoeuvre wordt uitgevoerd met normale snelheid (door de vertraging uit te schakelen) om een betere vergrendeling van het elektrische slot te bevorderen. Uit: Functie uitgeschakeld.	(UIT)	
horñ	Activeert/deactiveert de automatische omschakeling in de modus 'Manueel'. Aan: Als de ingang Gevoelige rand minstens 10 seconden actief blijft bij een open of gesloten poort, schakelt de centrale automatisch over naar de modus Levend persoon. Uit: Functie uitgeschakeld.	(UIT)	
cUAR	De functie van de CVAR-logica is afhankelijk van de werkingsmodus van de ontvanger: Ontvanger geconfigureerd als ARC (de eerste opgeslagen zender is ARC): Aan: De zenders van de AK-serie die gekloond zijn van een reeds opgeslagen ARC-zender zijn ingeschakeld Uit: Schakelt de ontvangst van kloonbare AK-zenders uit Ontvanger geconfigureerd als HCS (de eerste opgeslagen zender is HCS): Aan: Schakelt de ontvangst van programmeerbare zenders (zelflerend en dip/switch) in Uit: Schakelt de ontvangst van programmeerbare zenders (zelflerend en dip/switch) uit.	(AAN)	
rEn	Schakelt het op afstand inschakelen van de zenders in of uit (zie paragraaf OP AFSTAND LEREN). Aan: Inschakeling op afstand ingeschakeld Uit: Inschakeling op afstand uitgeschakeld.	(AAN)	
ESA	Activeert of deactiveert de energiebesparingsfunctie "ESA". Aan: Zodra de centrale de handeling heeft voltooid en de activeringstijd van het servicelicht is verstreken, schakelt deze de stroomtoevoer naar de accessoire-uitgang uit en gaat in stand-by. Uit: Energiebesparing uitgeschakeld. Te gebruiken wanneer u wilt dat de uitgang voor de voeding van accessoires altijd geactiveerd blijft, bijvoorbeeld bij gebruik van 24 Vdc-toetsenborden of andere apparaten die altijd van stroom moeten worden voorzien. <i>Opmerking: Als de ESA-logica is ingesteld op ON, controleert de centrale vóór elke manoeuvre de schakeling van het fotocelcontact. Als de controle negatief uitvalt, wordt de handeling niet gestart.</i>	(AAN)	

RADIO (rRd)

MENU	FUNCTIE
pp	Door deze functie te selecteren, wacht de ontvanger (PU5h) op een zendercode die aan de stap-voor-stapfunctie moet worden toegewezen. Druk op de toets van de zender die u aan deze functie wilt toewijzen. Als de code geldig is, wordt deze opgeslagen en wordt het bericht oH Als de code ongeldig is, wordt het bericht Err.
Zch	Door deze functie te selecteren, wacht de ontvanger (PU5h) op een zendcode die aan het tweede radiokanaal moet worden toegewezen. Druk op de toets van de zender die u aan deze functie wilt toewijzen. Als de code geldig is, wordt deze opgeslagen en verschijnt het bericht oH Als de code ongeldig is, wordt het bericht Err.
PEd	Door deze functie te selecteren, wacht de ontvanger (PU5h) op een zendcode die moet worden toegewezen aan de functie voor voetgangersopening (zie parameter TPED). Druk op de toets van de zender die u aan deze functie wilt toewijzen. Als de code geldig is, wordt deze opgeslagen en wordt het bericht oH Als de code ongeldig is, wordt het bericht Err.
StoP	Door deze functie te selecteren, wacht de ontvanger (PU5h) op een zendercode die aan de STOP-functie moet worden toegewezen. Druk op de toets van de zender die u aan deze functie wilt toewijzen. Als de code geldig is, wordt deze opgeslagen en wordt het bericht oH Als de code ongeldig is, wordt het bericht Err.
nEH	Als u deze functie selecteert, geeft het LCD-display het aantal zenders weer dat momenteel in de ontvanger is opgeslagen.
cLr	Door deze functie te selecteren, wacht de ontvanger (PU5h) op een zendercode die uit het geheugen moet worden gewist. Als de code geldig is, wordt deze gewist en wordt het bericht oH Als de code ongeldig is of niet in het geheugen aanwezig is, wordt het bericht Err
rEr	Wist het geheugen van de ontvanger volledig. Er wordt om bevestiging van de handeling gevraagd. Door deze functie te selecteren, wacht de ontvanger (PU5h) op een nieuwe druk op PGM om de bewerking te bevestigen. Na het wissen wordt het bericht oH

Opmerking: De zenders worden opgeslagen in een EPROM-geheugen (Fig.1 -U9) dat bij vervanging kan worden verwijderd en opnieuw in een nieuwe centrale kan worden geplaatst.

AANTAL MANOEUVRES (nRn)

Geeft het aantal volledige cycli (openen+sluiten) weer dat door de automatisering is uitgevoerd. Bij de eerste druk op de knop <PG> worden de eerste 4 cijfers weergegeven, bij de tweede druk de laatste 4. Bijv. <PG> 00 12 >>> <PG> 3456: 123.456 cycli uitgevoerd.

AANTAL VOETGANGERSBEDIENINGEN (nPEd)

Geeft het aantal voetgangersmanoeuvres (activering ingang PED) weer dat door de automatisering is uitgevoerd. Bij de eerste druk op de knop <PG> worden de eerste 4 cijfers weergegeven, bij de tweede druk de laatste 4. Bijv. <PG> 00 12 >>> <PG> 3456: 123.456 cycli uitgevoerd.

ONDERHOUDSCYCLI (RRC I)

Met deze functie kunt u de melding van onderhoudsbehoefte activeren na een door de installateur vastgesteld aantal manoeuvres. Ga als volgt te werk om het aantal manoeuvres te activeren en te selecteren:
Druk op de knop <PG>, het display geeft OFF weer, wat aangeeft dat de functie is uitgeschakeld (standaardwaarde).
Selecteer met de knoppen <+> en <-> een van de voorgestelde numerieke waarden (van OFF tot 100). De waarden moeten worden opgevat als honderden manoeuvreercycli (bijv.: de waarde 50 staat voor 5000 manoeuvres). Druk op de OK-knop om de functie te activeren. Op het display verschijnt de melding PROG. De onderhoudsaanvraag wordt aan de gebruiker gemeld door het knipperlicht nog 10 seconden na het beëindigen van de openings- of sluitingsmanoeuvre te laten branden.

RESET (rE5)

RESET van de centrale. LET OP!: Hiermee worden de standaardwaarden van de centrale hersteld.
Bij de eerste druk op de knop <PG> gaat het lampje rE5knipperen, bij een tweede druk op de knop <PG> wordt de centrale gereset. Opmerking: De zenders worden niet uit het ontvangstapparaat gewist en het toegangspasswoord blijft behouden.
Alle logica en parameters worden teruggezet naar de standaardwaarden, daarom moet de autoset-procedure worden herhaald.

AUTOSET (RUto)

ZIE PARAGRAAF AUTOSET

TOEGANGSPASSWORD (code)

Hiermee kunt u een beveiligingscode invoeren voor toegang tot de programmering van de centrale.

U kunt een alfanumerieke code van vier tekens invoeren met de cijfers 0 tot 9 en de letters A-B-C-D-E-F.

De standaardwaarde is 0000 (vier nullen) en geeft aan dat er geen beveiligingscode is.

U kunt het invoeren van de code op elk moment annuleren door tegelijkertijd op de toetsen + en - te drukken. Zodra het wachtwoord is ingevoerd, kan de centrale worden bediend en kan de programmering gedurende ongeveer 10 minuten worden geopend en gesloten, zodat de functies kunnen worden afgesteld en getest.

Door de code 0000 te vervangen door een andere code wordt de beveiliging van de centrale geactiveerd, waardoor de toegang tot alle menu's wordt geblokkeerd. Als u een beveiligingscode wilt invoeren, gaat u als volgt te werk:

- selecteer het menu Code en druk op OK.
- de code 0000 wordt weergegeven, ook als er al eerder een beveiligingscode is ingevoerd.
- met de toetsen + en - kunt u de waarde van het knipperende teken wijzigen.
- met de toets OK bevestigt u het knipperende teken en gaat u naar het volgende.
- nadat u de 4 tekens hebt ingevoerd, verschijnt een bevestigingsbericht "CONF".
- na enkele seconden wordt de code 0000 opnieuw weergegeven
- u moet de eerder ingevoerde beveiligingscode opnieuw bevestigen om onbedoelde invoer te voorkomen.

Als de code overeenkomt met de vorige, verschijnt er een bevestigingsbericht 'OK'.

De centrale verlaat automatisch de programmeerfase en om opnieuw toegang te krijgen tot de menu's moet u de opgeslagen beveiligingscode invoeren.

BELANGRIJK: NOTEER de beveiligingscode en BEWAAR DEZE OP EEN VEILIGE PLAATS voor toekomstig onderhoud. Om een code uit een beveiligde centrale te verwijderen, moet u met het wachtwoord naar de programmeermodus gaan en de code terugzetten naar de standaardwaarde 0000.

IN GEVAL VAN VERLIES VAN DE CODE MOET U CONTACT OPNEMEN MET DE KLANTENSERVICE

TECHNISCHE TOESTEMMING VOOR HET VOLLEDIG RESETTEN VAN DE CENTRALE.

VERTRAGING

Met de logica ENC=OFF wordt de vertraging bepaald door de waarde van de parameter TSM1/TSM2 met betrekking tot de werktijd TM1/TM2. Als de beweging van motor 1 bijvoorbeeld 20 seconden duurt en ik TM1=24s en TSM1=8 instel, is er een vertraging van 4 seconden (20-(24-8)).

Met de logica ENC=ON wordt de vertraging berekend als percentage van de afgelegde afstand tijdens de volledige manoeuvre. Als bijvoorbeeld TSM1=20 is, wordt 20% van de manoeuvre vertraagd.

ZEKERINGEN

F1: Motorbescherming	F6.3A (230Vac) / F10A (120Vac)
F2: Bescherming primaire voeding	T1A -
F3: Beveiliging uitgang voedingsaccessoires	T800mA

AFSTANDSBEDIENING ZENDERS

Als u al een zender in de ontvanger hebt opgeslagen, kunt u de afstandsbediening leren (zonder dat u toegang hoeft te hebben tot de centrale).

BELANGRIJK: De procedure moet worden uitgevoerd met de deuren open tijdens de TCA-pauze.

Ga als volgt te werk:

- 1 Druk op de verborgen toets van de reeds opgeslagen zender.
- 2 Druk binnen 5 seconden op de knop van de reeds opgeslagen zender die overeenkomt met het kanaal dat aan de nieuwe zender moet worden gekoppeld. Het knipperlicht gaat branden.
- 3 Druk binnen 10 seconden op de verborgen toets van de nieuwe zender.
- 4 Druk binnen 5 seconden op de knop van de nieuwe zender die u wilt koppelen aan het in stap 2 gekozen kanaal. Het knipperlicht gaat uit.
- 5 De ontvanger slaat de nieuwe zender op en verlaat onmiddellijk de programmeermodus.

LEZEN VAN EPROM 64 TX

Als u een BRAINY PLUS installeert ter vervanging van een oud model BRAINY, kunt u de EPROM van 64 zenders lezen om deze over te zetten naar de nieuwe EPROM 512 die in de BRAINY PLUS is geïnstalleerd. Ga als volgt te werk:

- 1) Schakel de BRAINY PLUS-centrale uit
- 2) Verwijder de EPROM 512 (FIG. 1 -U9)
- 3) Plaats de oude EPROM 64 uit de BRAINY in de juiste richting
- 4) Schakel de netvoeding in, het display geeft het bericht BKUP weer, wacht op het bericht OK, schakel de voeding uit en verwijder de EPROM 64
- 5) Plaats de EPROM 512 opnieuw en schakel de stroomtoevoer weer in. Het bericht REST (herstel) wordt weergegeven, gevolgd door OK (of KO als het herstel niet is gelukt). Na enkele seconden wordt de firmwareversie van de centrale weergegeven. De procedure is voltooid en de ARC- of HCS-zenders zijn opgeslagen in de nieuwe EPROM.

Als u een BRAINY PLUS vervangt door een andere BRAINY PLUS, is de hierboven beschreven procedure niet nodig. Aangezien de EPROM's compatibel zijn, volstaat het om de nieuwe EPROM te vervangen door de oude.

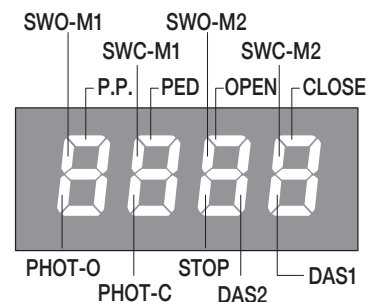
FOUTMELDINGEN

Hieronder vindt u een aantal meldingen die op het display verschijnen in geval van storingen:

<i>E_{nc1}</i>	fout encoder motor 1	controleer de aansluiting van de encoder motor 1
<i>E_{nc2}</i>	fout encoder motor 2	controleer de aansluiting van de encoder van motor 2
<i>R_{np1}</i>	fout obstakel motor 1	controleer of er obstakels zijn op de beweging van de deur motor 1
<i>R_{np2}</i>	fout obstakel motor 2	controleer of er obstakels zijn op de beweging van de deur van motor 2
<i>E_{rr1}</i>	fout bij controle motorcircuit 1	controleer de aansluitingen van motor 1
<i>E_{rr2}</i>	fout bij controle van motorcircuit 2	controleer aansluitingen motor 2
<i>E_{rr3}</i>	fout bij controle van de rijrelais	technische ondersteuning aanvragen
<i>E_{rr4}</i>	fout bij controle fotocel PHOT	controleer de aansluitingen, de uitlijning van de fotocel PHOT of de aanwezigheid van obstakels.
<i>E_{rr5}</i>	fout bij controle fotocel PHOT CLOSE	controleer de aansluitingen, de uitlijning van de fotocel PHOT Close of de aanwezigheid van obstakels.
<i>E_{rr6}</i>	fout gevoelige rand actief (tijdens autoset)	tijdens autoset is de gevoelige veiligheidsrand geactiveerd.
<i>E_{rr7}</i>	stopfout actief (tijdens autoset)	tijdens autoset is de STOP-ingang geactiveerd.
<i>E_{rr8}</i>	actieve ingangsfout (tijdens autoset)	tijdens het automatisch instellen is een Start/Voetganger/Open/Sluiten-ingang geactiveerd.
<i>E_{Rcc}</i>	fout accessoire-uitgang	de maximale stroomdrempel voor de voeding van de accessoires is overschreden.
<i>E_{Loc}</i>	fout slotuitgang	de maximale stroomdrempel voor de voeding van het elektrische slot is overschreden.

DIAGNOSTIEK

Tijdens normaal bedrijf geeft het LCD-display de status van de in- en uitgangen weer zoals in het schema hiernaast. Bij elke activering van een ingang/uitgang gaat het betreffende segment van het LCD-display branden.



GEAVANCEERDE FUNCTIES

Hieronder worden de geavanceerde functies beschreven die normaal gesproken niet in het programmamenu worden weergegeven.

Om de geavanceerde functies weer te geven, moet u, met het display uitgeschakeld, de PG-knop 5 seconden ingedrukt houden.

De geavanceerde functies verschijnen nu achter de standaardfuncties en vervangen deze in sommige gevallen, waardoor een betere aanpassing van de instellingen mogelijk is.

PARAMETERS (PPr)			
MENU	FUNCTIE	MIN-MAX- (Standaard)	MEMO
tP01	Werktijd motor 1 bij OPENEN. Regelt de maximale duur van de openingsmanoeuvre van motor 1. Moet worden ingesteld op ongeveer 4 sec. meer dan de werkelijke looptijd van de automatisering.	5-180-(24s)	
tP02	Werktijd motor 1 bij SLUITEN. Regelt de maximale duur van de sluitingsmanoeuvre van motor 1. Moet worden ingesteld op ongeveer 4 sec. meer dan de werkelijke looptijd van de automatisering.	5-180-(24s)	
	<i>Vervangt de parameter tP01</i>		
tP02	Werktijd motor 2 bij OPENEN. Regelt de maximale duur van de openingsmanoeuvre van motor 2. Moet worden ingesteld op ongeveer 4 sec. meer dan de werkelijke looptijd van de automatisering.	5-180-(24s)	
tP02	Werktijd motor 2 bij SLUITEN. Regelt de maximale duur van de sluitingsmanoeuvre van motor 2. Moet worden ingesteld op ongeveer 4 sec. meer dan de werkelijke looptijd van de automatisering.	5-180-(24s)	
	<i>Vervangt de parameter tP02</i>		
tS01	Vertraging motor 1 bij OPENEN Regelt de duur van de vertragingfase bij het openen van motor 1. De waarde wordt uitgedrukt in procenten van de totale slag. Bij waarde=0 is de vertraging uitgeschakeld.	0-99-(0%)	
tS01	Vertraging motor 1 bij SLUITEN Regelt de duur van de vertragingfase bij het sluiten van motor 1. De waarde wordt uitgedrukt in procenten van de totale slag. Bij waarde=0 is de vertraging uitgeschakeld.	0-99-(0%)	
	<i>Vervangt de parameter tS01</i>		
tS02	Vertraging motor 2 bij OPENEN Regelt de duur van de vertragingfase bij het openen van motor 2. De waarde wordt uitgedrukt in procenten van de totale slag. Bij waarde=0 is de vertraging uitgeschakeld.	0-99-(0%)	
tS02	Vertraging motor 2 bij SLUITEN Regelt de duur van de vertragingfase bij het sluiten van motor 2. De waarde wordt uitgedrukt in procenten van de totale slag. Bij waarde=0 is de vertraging uitgeschakeld.	0-99-(0%)	
	<i>Vervangt de parameter tS02</i>		
SRNP	Regelt de gevoeligheid van de stroomteller.		
PSLd	Stelt de pauzetijd in bij de overgang van normale snelheid naar vertraagde snelheid. Waarde uitgedrukt in honderdsten van een seconde. Standaard 10 komt overeen met 1 tiende van een seconde.	0-50-(10)	
In1	Hiermee kunt u de functie van ingang 1 (P.P.) wijzigen 0: Stap-voor-stap (standaard) - met configureerbare werking vanuit PP-logica 1: Voetgangers - gedeeltelijke opening van motor 1, configureerbaar via parameter PED 2: Open - Functie OPEN-knop (N.O.-contact) 3: Close - Functie knop SLUIT (contact N.O.) 4: Photo Open - Ingang voor N.C.-contact voor actieve fotocellen tijdens het openen 5: Photo Close Ingang voor N.C.-contact voor fotocellen die actief zijn tijdens het sluiten 6: Photo Open geverifieerd - Ingang voor N.C.-contact voor actieve fotocellen tijdens het openen, te gebruiken in de modus FOTOTEST 7: Photo Close geverifieerd - Ingang voor N.C.-contact voor actieve fotocellen tijdens het sluiten, te gebruiken in de modus PHOTO TEST 8: STOP - Functie STOP-knop (N.C.-contact) 9: Activering van de getimedede servicelamp 10: Activering van de bistabiele servicelamp	0 - 10 (0)	
In2	Dezelfde functies als In 1, maar dan met betrekking tot ingang 2 (PED)	0 - 10 (1)	
In3	Dezelfde functies als In 1, maar dan met betrekking tot ingang 3 (OPEN)	0 - 10 (2)	
In4	Dezelfde functies als In 1, maar dan voor ingang 4 (CLOSE)	0 - 10 (3)	

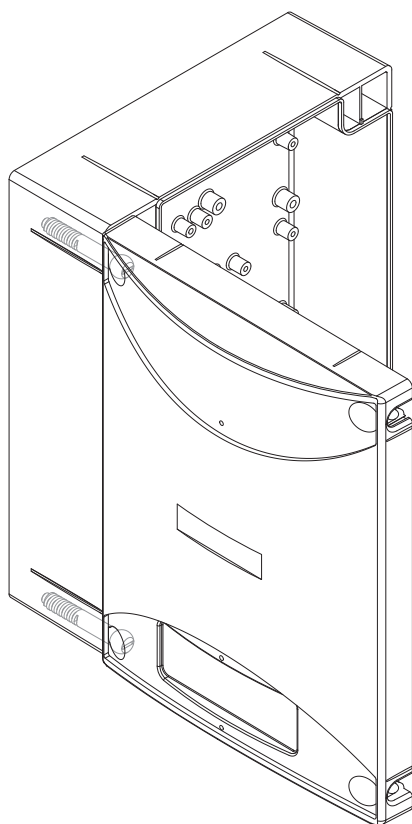
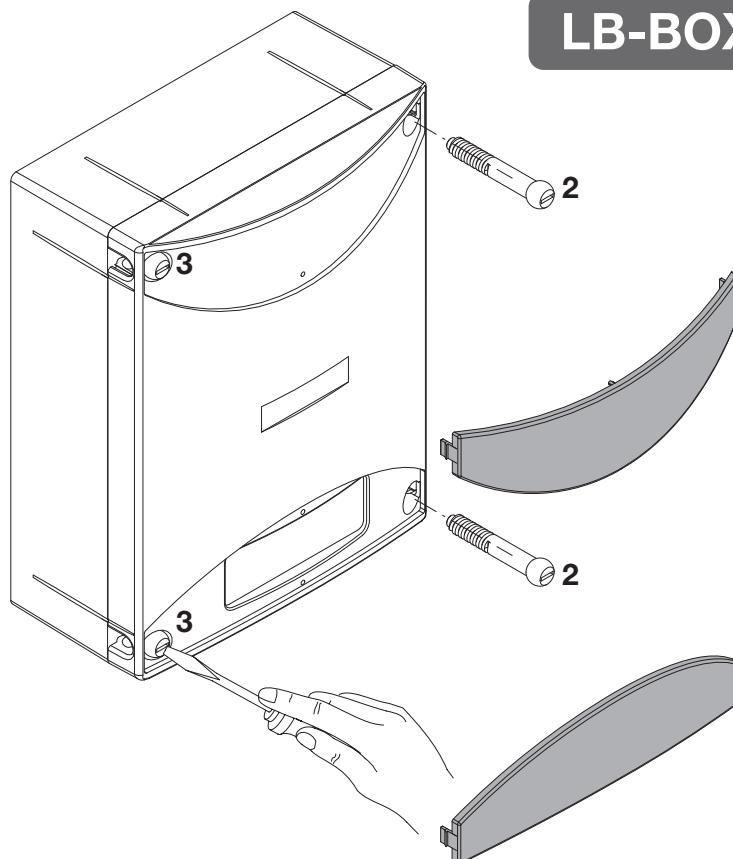
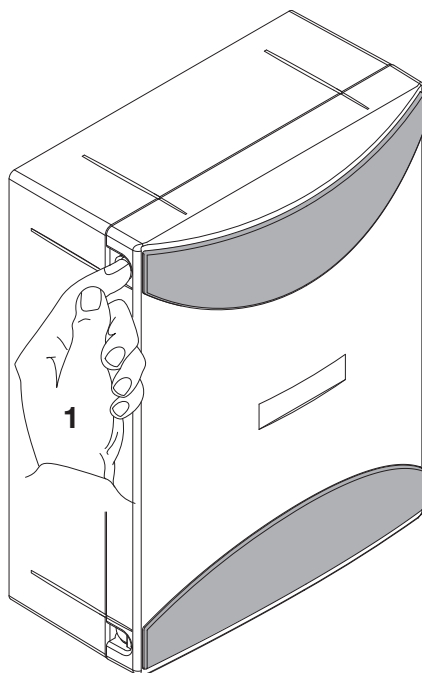
<i>in5</i>	Dezelfde functies als In 1, maar dan voor ingang 5 (PHOT Open)	0 -10 (4)	
<i>in6</i>	Dezelfde functies als In 1, maar dan voor ingang 6 (Phot Close)	0 -10 (5)	
<i>bar1</i>	Hiermee kunt u de werkingsmodus van de ingang BAR 1 instellen 0: Ingang Gevoelige rand NC Actief in Open en Sluiten 1: Ingang gevoelige rand NC Gecontroleerd Actief bij Openen en Sluiting 2: Ingang gevoelige rand 8k2 Actief bij Opening en Sluiting 3: Ingang gevoelige rand 4k1 (2 randen 8k2 parallel) Actief in Open en Sluiten 4: Ingang gevoelige rand 16k4 (2 randen 8k2 in serie) Actief bij Openen en Sluiten 5: Ingang gevoelige rand NC - actief bij Openen 6: Ingang gevoelige rand NC Gecontroleerd - Actief bij Open 7: Ingang gevoelige rand 8k2 - Actief bij Openen 8: Gevoelige randingang 4k1 (twee randen 8k2 parallel) - actief bij Open 9: Gevoelige randingang 16k4 (twee randen 8k2 in serie) - actief bij Opening 10: Ingang gevoelige rand NC - Actief bij Sluiting 11: Ingang gevoelige rand NC gecontroleerd - actief bij Sluiting 12: Ingang gevoelige rand 8k2 - Actief in Sluiting 13: Ingang gevoelige rand (twee randen 8k2 parallel) - Actief in Sluiting 14: Ingang gevoelige rand (twee randen 8k2 in serie) - Actief bij Sluiting	0-14 (0)	
<i>bar2</i>	Dezelfde functies als BAR1, maar dan met betrekking tot de ingang BAR2	0-14 (0)	
<i>tdbc</i>	Commando's blokkeren. Na ontvangst van een commando worden volgende commando's gedurende de ingestelde tijd genegeerd. Waarde uitgedrukt in tienden van seconden.	0-50-(0s)	
<i>tscl</i>	Snelle sluitingstijd	0-20 (3)	

LOGICA (L o L)

MENU	FUNCTIE	(Standaard)	MEMO
<i>iblc</i>	Schakelt de condominiumfunctie bij sluiten in of uit. Aan: condominiumfunctie ingeschakeld. De P.P.-impuls of de impuls van de zender heeft geen effect tijdens de sluitfase. Uit: condominiumfunctie uitgeschakeld.	(UIT)	
<i>dsno</i>	Schakelt de N.O.-commando's uit.	(UIT)	
<i>chtr</i>	Schakelt de functie 'Persoon aanwezig bij sluiting' in of uit. On: Functie 'Man aanwezig'. De knop OPENEN werkt impulsief, terwijl het sluiten alleen gebeurt door de knop SLUITEN (Man aanwezig) ingedrukt te houden. Uit: Automatische werking.	(UIT)	

RADIO (r Rd)

MENU	FUNCTIE		
<i>ch1</i>	Door deze functie te selecteren, wacht de ontvanger (PU5h) op een zendercode die moet worden toegewezen aan RADIOKANAAL 1. Druk op de toets van de zender die u aan deze functie wilt toewijzen. Als de code geldig is, wordt deze opgeslagen en wordt het bericht <i>oH</i> Als de code ongeldig is, wordt het bericht <i>Err</i> .		
<i>ch2</i>	Door deze functie te selecteren, wacht de ontvanger (PU5h) op een zendcode die moet worden toegewezen aan RADIOKANAAL 2. Druk op de toets van de zender die u aan deze functie wilt toewijzen. Als de code geldig is, wordt deze opgeslagen en wordt het bericht <i>oH</i> Als de code ongeldig is, wordt het bericht <i>Err</i> .		
<i>ch3</i>	Door deze functie te selecteren, wacht de ontvanger (PU5h) op een zendercode die moet worden toegewezen aan RADIOKANAAL 3. Druk op de toets van de zender die u aan deze functie wilt toewijzen. Als de code geldig is, wordt deze opgeslagen en wordt het bericht <i>oH</i> Als de code ongeldig is, wordt het bericht <i>Err</i> .		
<i>ch4</i>	Door deze functie te selecteren, wacht de ontvanger (PU5h) op een zendercode die moet worden toegewezen aan RADIOKANAAL 4. Druk op de toets van de zender die u aan deze functie wilt toewijzen. Als de code geldig is, wordt deze opgeslagen en wordt het bericht <i>oH</i> Als de code ongeldig is, wordt het bericht <i>Err</i> .		
<i>nchl</i>	Stel de werkingsmodus van radiokanaal 1 in: PP: Stapsgewijze functie 2CH: Tweede radiokanaalfunctie PED: Voetgangersfunctie STOP: STOP-functie: OPEN Functie OPENEN CLOS: Sluitfunctie LSUT: Activeert de tijdgestuurde beleefdheidsverlichting volgens de instelling van de parameter TLS LSUB: Activeert het binnenverlichtingslampje in bistabiele modus (AAN>>UIT>>AAN) OPM: Functie OPEN GEHOUDEN. De openingsfase wordt geregeld door de duur van de druk op de knop CLM: Functie CLOSE BEHOUDEN. De sluitfase wordt geregeld door de duur van de druk op de knop		



1. Premere le alette sui fianchi per sganciare le due maschere copriviti.
 2. Rimuovere le due viti sul lato di apertura desiderato.
 3. Allentare le viti con funzione di cerniera senza rimuoverle, in modo da consentire l'apertura del coperchio.

1. Press the tabs on the sides to release the two masks that cover the screws.
 2. Remove the two screws on the desired opening side.
 3. Slacken the two screws that act as a hinge without removing them, so as to allow opening the cover.

1. Auf die seitlichen Laschen drücken, so dass die beiden Schraubenblenden befreit werden.
 2. Die beiden Schrauben an der gewünschten Öffnungsseite ausbauen.
 3. Zuletzt die beiden als Scharnier dienenden Schrauben lockern, aber nicht ausbauen, damit der Deckel geöffnet werden kann.

1. Presser les deux ailettes latérales pour décrocher les deux cache-vis.
 2. Enlever les deux vis sur le côté d'ouverture désiré.
 3. Desserrer les deux vis faisant fonction de charnière sans les enlever, de manière à permettre l'ouverture du couvercle.

1. Presionar las aletas en los lados para desenganchar las dos tapas cubretornillos.
 2. Extraer los dos tornillos del lado de apertura deseado.
 3. Afojar los dos tornillos con función de bisagra sin extraerlos, a fin de poder abrir la tapa.

1. Nacisnąć boczne klapki w celu odhaczenia dwóch masek nakry-wających śruby.
 2. Wyciągnąć dwie śruby po wybranej do otwierania stronie.
 3. Poluzować dwie śruby blokujące bez wyciągania ich, w sposób umożliwiający otwarcie nakrywki.

BENINCA