

INSTALLATIE-INSTRUCTIES

KRUSE PC SleutelSafes

1. Beschrijving

Veilig en ongecompliceerd sleutels opbergen – de Kruse PC SleutelSafes bieden de optimale oplossing. Ze kunnen direct in een gevel of in de KRUSE UniverseelZuil (Art. 524050) worden gemonteerd.

2. Leveringsomvang

Sleutelbuis (Materiaaldikte: ca. 2 mm)

Geschikt voor 17 mm DIN Euro-profiel cilinder (levering niet inbegrepen)

Sleutelbakje (Alleen voor modellen: basic 2/push/plus; Art.-Nr. 101007)

Adapter voor objectsleutel (Alleen basic 2/push/plus; Art.-Nr. 100013)

Snelkoppeling met sleutelring (Alleen light/basic 1; Art.-Nr. 048009)

Schroef met sleutelring (Alleen light/basic 1)

Dop voor montage (Art.-Nr. 041007 | Art.-Nr. 041017 voor PZ KeySafe 70)

3. Overzicht

Artikelnummer	Type	Lengte	Doorsnede (+ 5 mm ARS)	E-opener	Cilinder bewaking (535571)	Objectsleutel- en sabotage-bewaking	Mechanische blokkering (532082)	VdS certificaat
535010	PC SleutelSafe light (PC 30 mm)	135	51	X	Opt.	X	X	X
535020	PC SleutelSafe light (PC 35 mm)	135	51	X	Opt.	X	X	X
535170	PC SleutelSafe light XL	170	51	X	Opt.	X	X	X
535080	PC SleutelSafe ARS	145	51	X	Opt.	X	X	X
535160	PC SleutelSafe 70	185	70	X	Opt.	X	X	X
535012	PC SleutelSafe basic 1 (PZ 30 mm)	235	51	X	Opt.	X	X	X
535040	PC SleutelSafe basic 2	235	51	X	Opt.	✓	Opt.	X
535050	PC SleutelSafe push	235	51	12 V	✓	✓	X	X
535055	PC SleutelSafe push	235	51	24 V	✓	✓	X	X
535060	PC SleutelSafe plus	235	51	12 V	✓	✓	X	G108078
535065	PC SleutelSafe plus	235	51	24 V	✓	✓	X	G108078

Opt. = Optioneel ARS = Uittrekbeveiliging

KRUSE

PC SleutelSafes



PC SleutelSafe light



PC SleutelSafe ARS



PC SleutelSafe 70



PC SleutelSafe basic 2/plus



PC SleutelSafe push

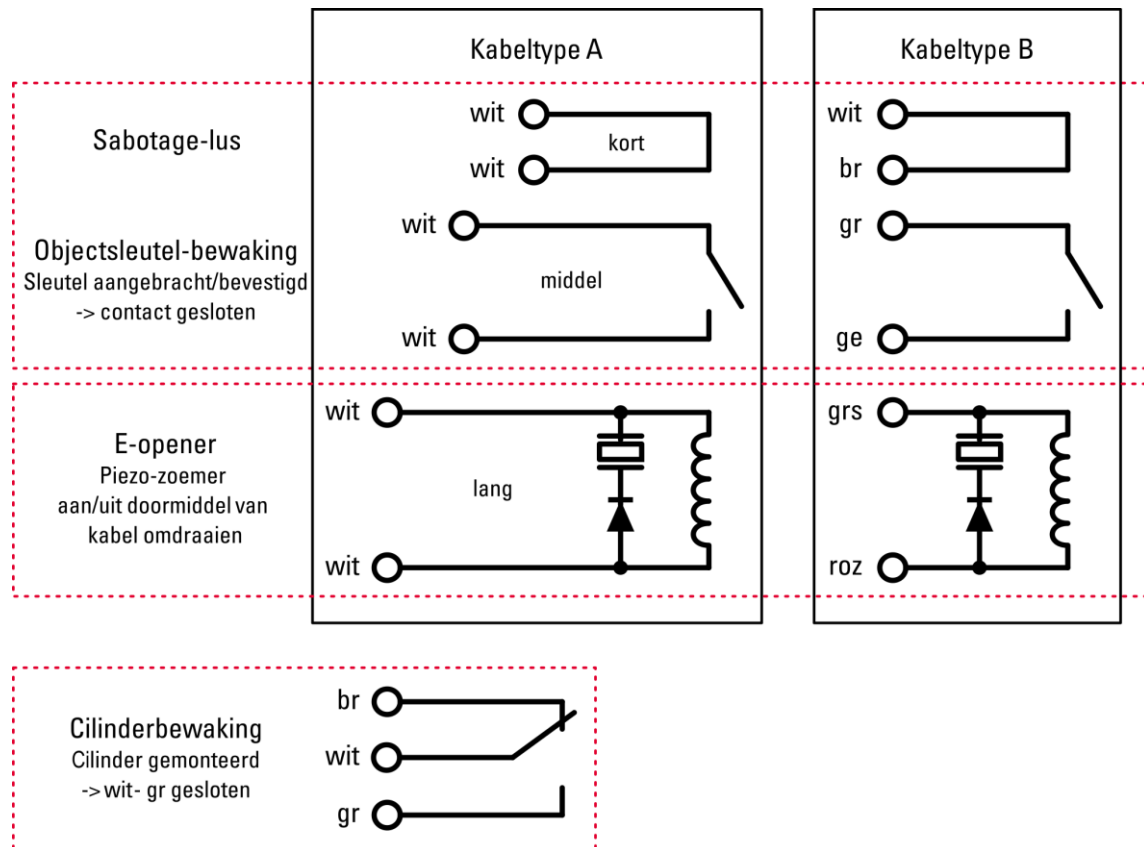


4. Elektronica

Bekabelingschema voor PC SleutelSafes met elektronische functie's:

De 6 meter lange, vier- of zes-aderige kabel heeft ofwel witte aders van verschillende lengte (kabeltype A) of verschillend gekleurde aders (kabeltype B).

De optionele cilinderbewaking heeft een bruine kabel van 6 meter lang. Het driepolige schakelcontact maakt bewaking van zowel NO- als NC-contacten mogelijk.



Opmerking voor het gebruik van magneetcontacten:

Bij gebruik van magnetische of magnetiseerbare objectsleutels bestaat er een zeldzame kans op ongedefinieerd gedrag van het magneetcontact. De totale lengte van de voedingskabel mag niet langer zijn dan 10 meter, anders kan het magneetcontact beschadigd raken.

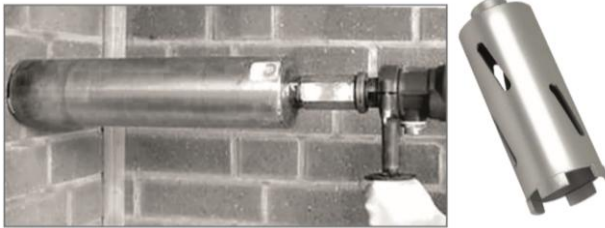
Opmerking voor het gebruik in combinatie met systemen derden:

Bij toepassing van een KRUSE SleutelSafe in combinatie met een systeem derden adviseren wij te allen tijde om zowel de objectsleutel-bewaking, als de bewaking/sabotage, lokaal te koppelen aan het (brand)signaleringsysteem zodat fraude, sabotage en/of ongeautoriseerde toegang tot de sleutelbuis onmiddellijk gesignaleerd kunnen worden.

5. Montage

Kernboring voorbereiden

- 1) Zorg voor een installatieplaats die beschermd is tegen weersinvloeden. De buis moet onder een hellingshoek van ca. 3-5 graden in de richting van de opening worden geïnstalleerd, zodat condens uit de KRUSE SleutelSafe kan lopen.



- 2) Het gat circa 5-10 mm dieper dan de lengte van de SleutelSafe boren.
- 3) Het boorgat moet grondig worden gereinigd van puin en stof (bv. met behulp van een borstel en luchtpomp).



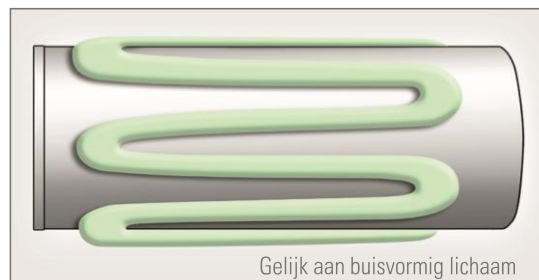
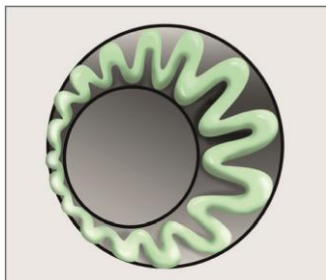
- 4) Bij SleutelSafes met een kabelaansluiting dient achterin het ontstane gat een doorgang voor de bekabeling van circa 15 mm gecreëerd te worden.

Montagelijm aanbrengen

Bescherm de gevel rondom het boorgat tegen mogelijke verontreiniging met behulp van bv. schilderstape.



Breng ruim lijm aan in het boorgat en aan de buitenkant van de sleutelbuis (vooraf de buitenzijde van de sleutelbuis goed ontvetten met bv. Isopropyl-alcohol) en met een lijmspaan uitstrijken (gebruik de **plastic afdeklug** om het interieur van de SleutelSafe te beschermen tegen lijm).

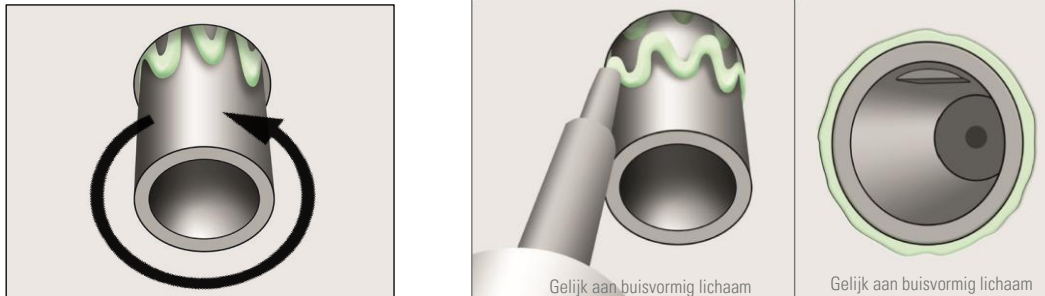


Onder voorbehoud van technische wijzigingen
03.2026

De sleutelbuis invoeren en positioneren

De buis naar achteren in de opening schuiven en ondertussen langzaam heen en weer draaien. Let daarbij op de kabel. Als er gebruik gemaakt wordt van een afdekrozet, dient de sleutelbuis een beetje **dieper** in de gevel geplaatst te worden, zodat deze niet aanloopt met het inzetstuk/kop van de SleutelSafe.

Voordat u de voorkant van de sleutelbuis aandrukt, vult u eventuele openingen rondom met een beetje lijm. Zorg er bij het aandrukken voor dat de **OBEN-sticker** naar boven wijst, precies in het midden.



Voeg afwerken en evt. afdekrozet plaatsen

Strijk de voeg glad en verwijder overtollige lijm. Plaats de optionele afdekrozet, **in de niet-uitgeharde lijm!** Zorg ervoor dat deze gelijk ligt met de gevel. **Verwijder ook de tape terwijl de lijm nog uithardt!**

Uitharden en afwerken

Nadat de lijm is uitgehard, verwijdert u de plastic afdekking met een schroevendraaier. De lijm hardt uit in ongeveer 48 uur. Na deze tijd is het product volledig belastbaar.

6. Accessoires per type

	Rozet	Rozet met anti-stofplaatje	Vandalismerozet	Bijzondere houder versie A	Bijzondere houder versie B	Rozet 70	Rozet 70 met anti-stofplaatje	Vandalismerozet 70	KRUSE UniverseelZuil	Powerlijm
	535500	535501	532027	535580	535581	535502	535503	535543	524050	084004
535010	✓	✓	✓	✓	✓				✓	✓
535020	✓			✓	✓					✓
535170	✓	✓	✓	✓	✓				✓	✓
535080			✓	✓	✓				✓	✓
535160						✓	✓	✓	✓	✓
535012	✓	✓	✓	✓	✓				✓	✓
535040	✓	✓	✓	✓	✓				✓	✓
535060	✓	✓	✓	✓	✓				✓	✓
535065	✓	✓	✓	✓	✓				✓	✓
535050	✓			✓	✓				✓	✓
535055	✓			✓	✓				✓	✓



Rozet (70)



Rozet met anti-stofplaatje (70)



Vandalismerozet (70)



Bijzondere houder versie A



Bijzondere houder versie B



Powerlijm



KRUSE UniverseelZuil

Onder voorbehoud van technische wijzigingen
03.2026

7. Technische kenmerken

Cylinder bewaking

Vermogen: max. 10 W

Spanning: max. 200 V DC / 140 V AC

Stroomsterkte: max. 500 mA

E-opener

Vermogen: typ. 2,4 W / max. 24 W

Spanning: 12 V DC oder 24 V DC

Weerstand: 60 Ω \pm 10 %

Object sleutel bewaking

Vermogen: max. 10 W

Spanning: max. 200 V DC / 140 V AC

Stroomsterkte: max. 500 mA DC / 350 mA AC

8. Beoogd gebruik

De KRUSE PC SleutelSafes worden gebruikt voor het bewaren van objectsleutels voor hulpdiensten. Gebruik uitsluitend originele KRUSE-producten. Afwijkingen van deze handleiding worden niet goedgekeurd. **Let op:** stel uw verzekering op de hoogte wanneer u objectsleutels bewaart. Dit brengt een verhoogd risico met zich mee!

9. Veiligheid instructies

Lees de instructies op de montagelijm. Draag persoonlijke beschermingsmiddelen!



10. Vragen?

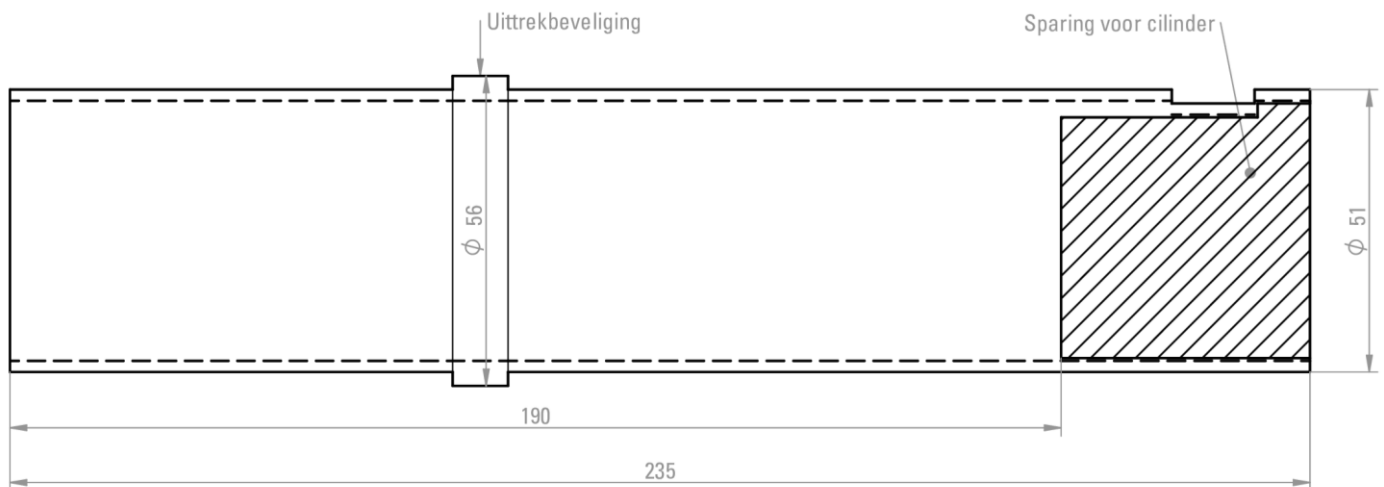
Onze afdeling Service Support staat voor u klaar:

Tel.: +49 4174 592-44

E-Mail: support@kruse-sicherheit.de

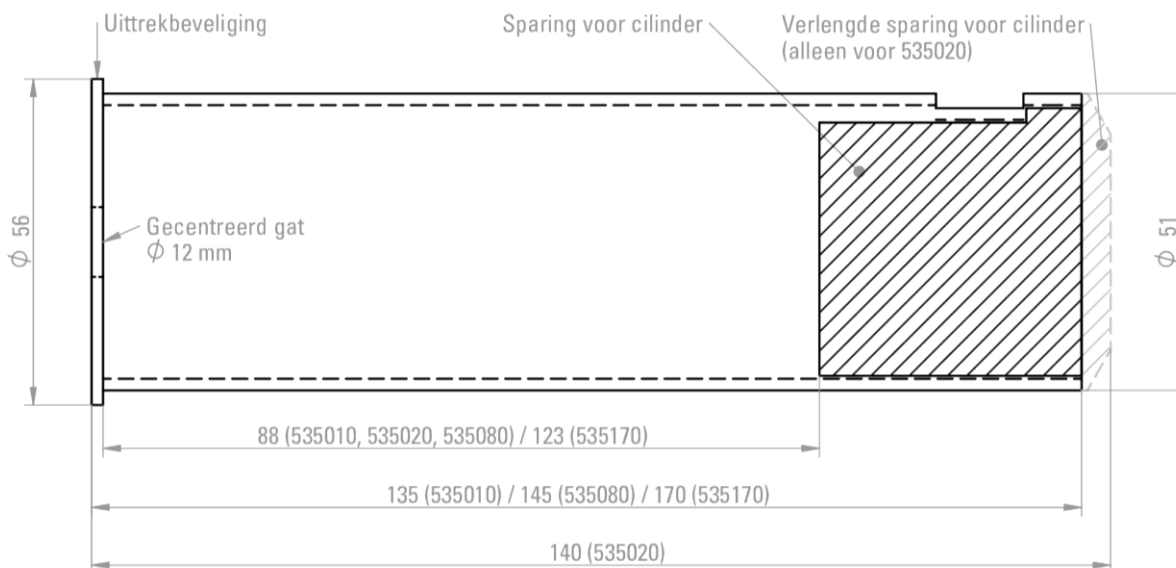
11. Maatvoering

➤ PC SleutelSafe **basic 1** (PC 30 mm) | Art.-Nr.: 535012



Sterk vereenvoudigde illustratie. Afmetingen in mm. Afmetingen kunnen variëren.
Bevestigingsmateriaal voor sleutels niet inbegrepen.

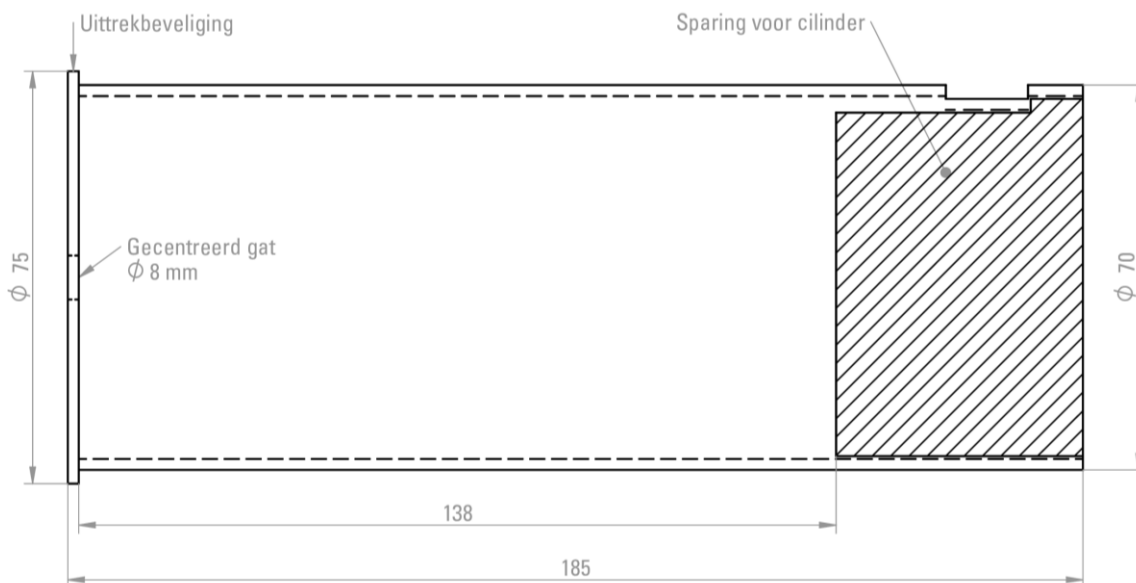
- PC SleutelSafe **light** (PC 30 mm) | Art.-Nr.: 535010
- PC SleutelSafe **light** (PC 35 mm) | Art.-Nr.: 535020
- PC SleutelSafe **light XL** | Art.-Nr.: 535170
- PC SleutelSafe **ARS** | Art.-Nr.: 535080



Sterk vereenvoudigde illustratie. Afmetingen in mm. Afmetingen kunnen variëren.
Bevestigingsmateriaal voor sleutels niet inbegrepen.

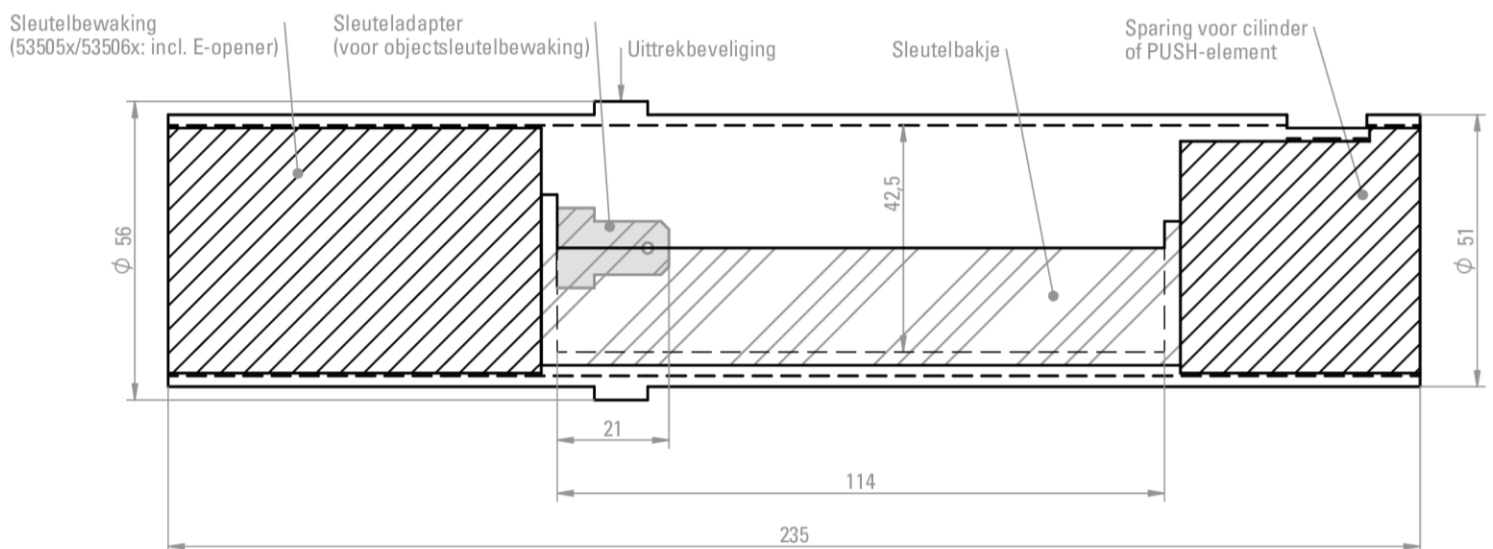
Onder voorbehoud van technische wijzigingen
03.2026

PC SleutelSafe 70 | Art.-Nr.: 535160



Sterk vereenvoudigde illustratie. Afmetingen in mm. Afmetingen kunnen variëren.
Bevestigingsmateriaal voor sleutels niet inbegrepen.

- PC SleutelSafe basic 2 | Art.-Nr.: 535040
- PC SleutelSafe plus | Art.-Nr.: 535060/535065
- PC SleutelSafe push | Art.-Nr.: 535050/535055



Sterk vereenvoudigde illustratie. Afmetingen in mm. Afmetingen kunnen variëren.
Bevestigingsmateriaal voor sleutels niet inbegrepen.