

HANDLEIDING INTERCOM VIA GSM NETWERK 4000 SERIE



Argonstraat 5 - 7463 PD RIJSSEN
tel: 0548-542590 - fax: 0548-544425

www.portacon.nl
info@portcon.nl

PORTACON
TOEGANGSAUTOMATISERING

HANDLEIDING

De informatie in deze handleiding is bedoeld als een installatiegids voor het GSM parlofoonstelsel. Lees deze handleiding aandachtig alvorens de installatie aan te vatten. Alle schade aan de toestellen veroorzaakt door het niet naleven van de instructies in deze handleiding vallen buiten de garantie.

SYSTEEM VOORSTELLING

Het systeem is ontwikkeld om te werken met dezelfde technologie als mobiele telefoontoestellen. Het maakt mogelijk een oproep te genereren vanaf een toegangspunt (deur, hek, enz.) naar eender welk telefoonnummer (vast of mobiel). Op de buitenpost kunnen tot 10 beldrukknoppen worden aangesloten die elk naar 2 nummers kunnen bellen (Wanneer het eerste nummer in gesprek is of niet wordt beantwoord, kan de oproep worden doorgeschakeld naar een tweede nummer). Het systeem beschikt over een spanningsvrije relaisuitgang, een axillaire open collector uitgang, een ingang voor drukknopaansluiting en een axillaire (naar 0V geschakelde) ingang. Programmatie van de telefoonnummers en de verschillende functies kan gebeuren via tekstboodschappen (SMS) of door in te bellen naar het toestel. Een bijkomende vorm van toegangscontrole waarbij een aantal vooraf geprogrammeerde telefoonnummers de deur of het hek kunnen bedienen door naar het buitentoestel te bellen, is beschikbaar in het systeem. (De buitenpost zal deze oproep niet beantwoorden maar zal onmiddellijk de uitgang aansturen.)

Voor dit systeem is een SIM-kaart nodig. Het is aangeraden hiervoor een provider te kiezen met de beste dekking in het gebied waar het systeem wordt geïnstalleerd. Zowel kaarten met een abonnement als deze met een formule waar de kaart moet worden herladen kunnen worden gebruikt. Met deze laatste moet er echter voor gezorgd worden dat de kaart niet zonder "belwaarde" komt, hierdoor wordt de audiomodule immers onbruikbaar. Wanneer u reeds beschikt over een abonnement moet het normaal mogelijk zijn bij uw provider een tweede SIM en nummer aan te vragen op je bestaande abonnement. Neem contact op met uw provider of bekijk hun verschillende websites voor meer informatie over de verschillende formules.

Wanneer een nieuwe Sim-kaart wordt geregistreerd kan er gevraagd worden naar het EMEI-nummer. Dit is een uniek serienummer van het ingebouwde GSM toestel. Dit EMEI-nummer kan je terugvinden op de achterzijde van het toestel zoals aangegeven in onderstaande figuur.



VOORZORGSMAATREGELEN

- o Kies bij de montage van de GSM-antenne voor een plaats weg van de buitenpost en moeilijk of niet bereikbaar voor personen. Leg de kabel van de GSM-antenne zo ver mogelijk weg van de bekabeling voor de voeding en de microfoon.
- o Maak het systeem steeds spanningsloos alvorens de SIM-kaart te plaatsen of te verwijderen.
- o Een nieuwe SIM-kaart dient te worden geregistreerd of geactiveerd vooraleer deze kan worden gebruikt. Volg hiervoor de instructies meegeleverd met de SIM-kaart of vraag meer uitleg aan uw provider. Meestal zal hiervoor de SIM-kaart in een mobiele telefoon moeten worden geplaatst en zal een nummer moeten worden gevormd. Maak van deze gelegenheid gebruik om met de mobiele telefoon volgende instellingen te doen op de SIM-kaart: "Pincode uitschakelen", "Doorschakelingen deactiveren", "automatische nummerherhaling uitschakelen", en deactiveer functies zoals voicemail en celinformatie. Voor meer details over het uitschakelen van deze functies, raadpleeg uw provider en de handleiding van uw mobiele telefoon.
- o Om tekstboodschappen van het buitentoestel te kunnen ontvangen zal op de SIM-kaart een SMS service center nummer moeten zijn geprogrammeerd. Normaal is dit nummer vooraf op de SIM-kaart geprogrammeerd door de provider. Wanneer dit niet het geval is, zal dit nummer moeten worden ingevoerd terwijl de SIM-kaart in een mobiele telefoon zit. Het SMS service center nummer kan worden opgevraagd bij uw provider.
- o Om de functie "deur openen via oproep" te kunnen gebruiken zullen de functie voicemail en celinformatie moeten worden uitgeschakeld op de SIM-kaart. Meestal dient dit te gebeuren met de SIM-kaart in een mobiele telefoon of door contact op te nemen met uw provider.
- o Houd er rekening mee dat wanneer u het nummer van de intercom in het geheugen van uw mobiele telefoon plaatst, een benaming zoals "voordeur" of "poort" heel herkenbaar is voor uzelf maar ook voor anderen wanneer uw mobiele telefoon wordt gestolen.
- o De functie 'PIN-code ingeven' moet uitgeschakeld zijn op de SIM-kaart, zoniet zal het systeem niet werken.
- o Dit product is gebaseerd op GSM technologie. Dat wil dus zeggen dat het niet overal zal mogen worden gebruikt (ziekenhuizen, benzinstations, ...). Ga eerst na of in de zone waar het toestel moet komen een mobiele telefoon mag worden gebruikt.

BELANGRIJKE OPMERKING IVM SIM-KAART

Wanneer u gebruikt maakt van een SIM-kaart met een abonnement is het aan te raden om uw provider te vragen een maximale kost per maand in te stellen. Dit om te voorkomen dat in het geval er zich een probleem met het toestel voordoet, dit resulteert in een overdreven hoge communicatiekost. De meeste providers bieden deze mogelijkheid. Om dit in te stellen dient u contact op te nemen met uw provider.

SYSTEEM COMPONENTEN

Deze audiomodule wordt opgebouwd uit volgende componenten: buitentoestel, voeding, SIM-kaart (niet meegeleverd) en een antenne. Het buitentoestel is modulair opgebouwd zodat het mogelijk is het systeem naar wens uit te breiden met een proximitylezer, een codeklavier, een vingerafdruklezer of het benodigde aantal drukknoppen.

LUIDSPREKERMODULE

De luidsprekermodule is opgebouwd in de 4000 serie en past net zoals de andere modules van deze reeks in de op- en inbouwbehuizingen van de 4000 serie. De luidsprekermodule is beschikbaar in een versie zonder drukknoppen, met 1, 2 of 4 drukknoppen in de configuraties zoals hieronder aangegeven.

	1	2	3	4	2
		1		1	3
Art.4810N-0	Art.4810N-1	Art.4810N-2	Art.4810N-1D	Art.4810N-2D	

DIP SWITCH INSTELLINGEN

Er zijn 2 dip schakelaars op de achterzijde van de module. Deze kunnen gebruikt worden om het volume van de luidspreker te wijzigen. Additionally, Het volume kan ook worden aangepast via een programmatie met de telefoon.

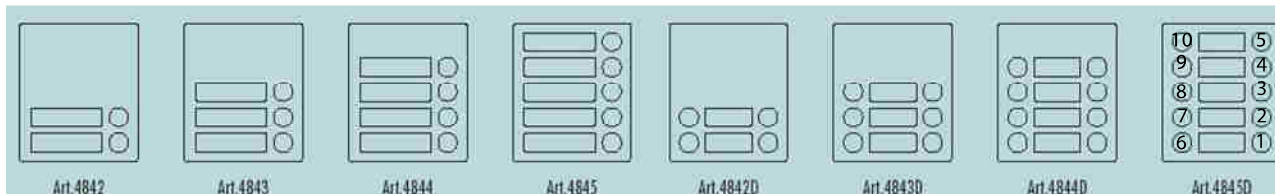


1	2	GAIN (dB)
ON	ON	6
ON	OFF	12
OFF	ON	18
OFF	OFF	23.5

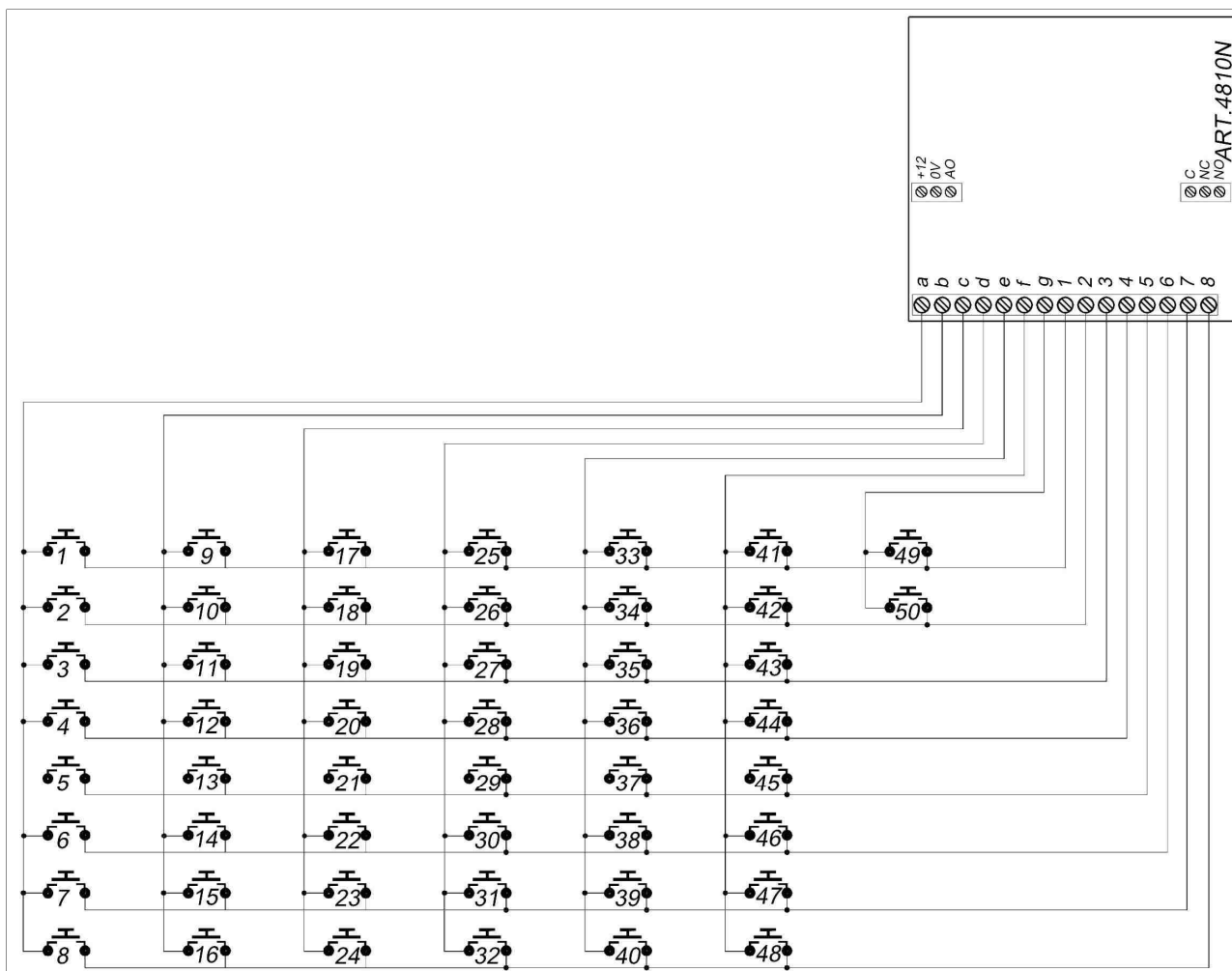
VERBINDING	OMSCHRIJVING	
+12V	12Vdc – 14Vdc ingang	
0V	Massa	
AO	0V auxiliaire uitgang (Open collector) Max. 150mA	
C	Relaisaansluiting common	Relais contact: 3A@24Vdc 3A@120Vac
NO	Normaal open contact relais	
NC	Normaal gesloten contact relais	
a	Drukknopmatrix voor het aansluiten van maximal 50 oproepknoppen, PTE deur open drukknop en auxiliaire ingangen. Zie verder in deze handleiding voor de aansluitingen Een PTE (deur open drukknop) kan worden aangesloten tussen de connectoren g-6 Auxiliaire ingang 1 kan worden aangesloten tussen de connectoren g-5 Auxiliaire ingang 2 kan worden aangesloten tussen de connectoren g-4	
b		
c		
d		
e		
f		
g		
1		
2		
3		
4		
5		
6		
7		
8		

AANVULLENDE DRUKKNOPMODULES

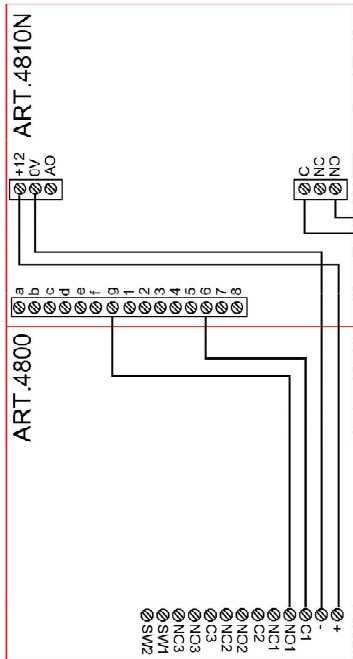
De GSM intercom module kan worden uitgebreid tot een total van maximal 50 oproepknoppen. Elke van de drukknopmodules uit de 4000 serie kan hiervoor worden gebruikt. (Drukknop 1 is de druktoets in de rechter onderhoek).



Aansluiting van deze drukknoppen gebeurt volgens onderstaand schema. (Voor de duidelijkheid warden enkel de drukknoppen getekend en dus niet de voeding en andere aansluitingen). Opgelet, wanneer reeds drukknoppen zijn voorzien op de intercommodule dient men hiermee rekening te houden bij het aansluiten van de bijkomende drukknoppen. Wanneer reeds 1 of 2 drukknoppen op de intercommodule staan, moeten de bijkomende drukknoppen te worden aangesloten vanaf aansluiting voor drukknop 2 of 3.

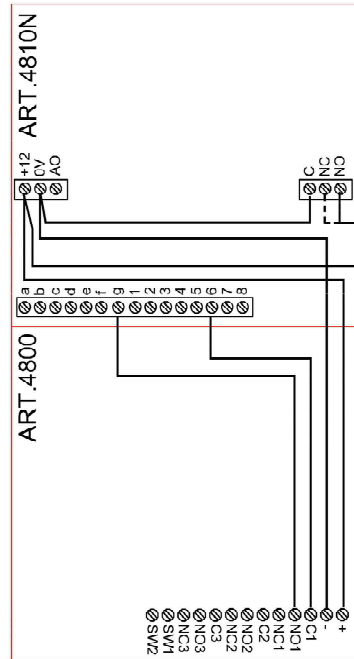


AANSLUITING CODEKLAVIER

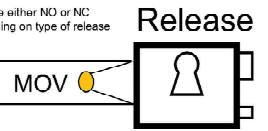


Dry contact output

Remember to set code lock relay time to a shorter time than that of the 4810N relay time



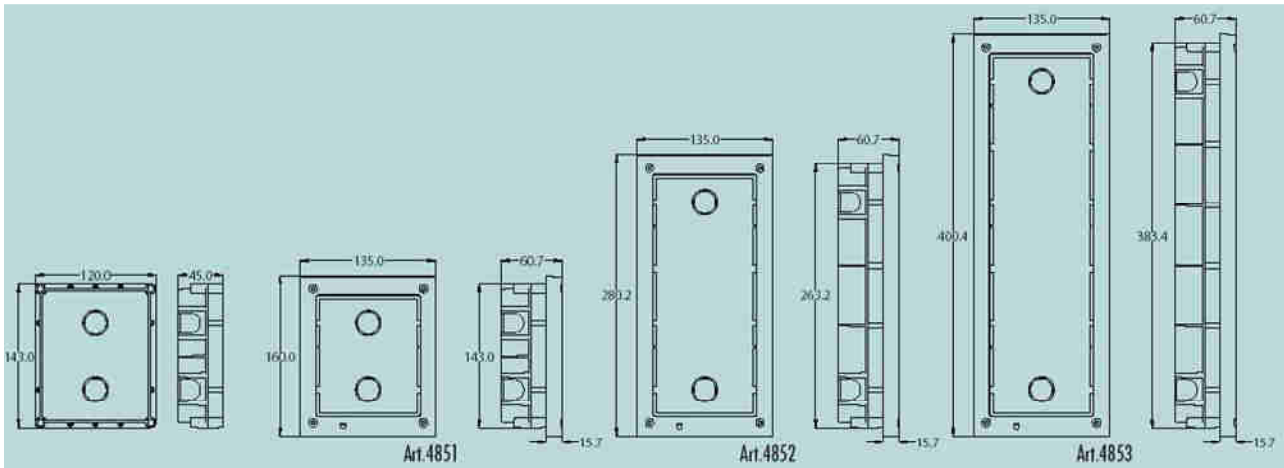
Use either NO or NC depending on type of release



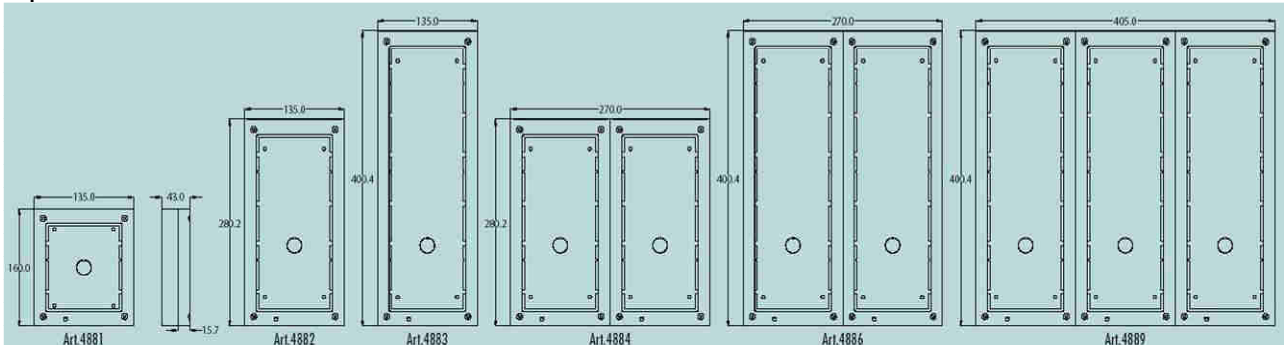
DEUR PANEEL MONTAGEFRAME

Zowel de opbouw montageframes als de inbouwramen zijn beschikbaar. De grootte van het frame hangt af van het aantal modules waaruit het deurpaneel bestaat. Het laatste cijfer van de framecode slaat op het aantal modules die nodig zijn. De frames zijn beschikbaar in een zwarte afwerking, chroom afwerking (Achtervoegsel /C bij de framecode) of een gouden afwerking (Achtervoegsel /G bij de framecode).

Inbouwkaders:



Opbouwkaders:



STROOMVOORZIENING

Het GSM buitentoestel is ontworpen om te werken met stroomvoorziening in het bereik van 12–24Vdc. De stroomvoorziening zou in staat moeten zijn om een constante stroom te voorzien die niet minder is dan 1A (als het systeem werkt met slot ontgrendelingen die een stringsbeveiliging bevatten of magnetische sloten, dan raden we een minimum van 2A aan).

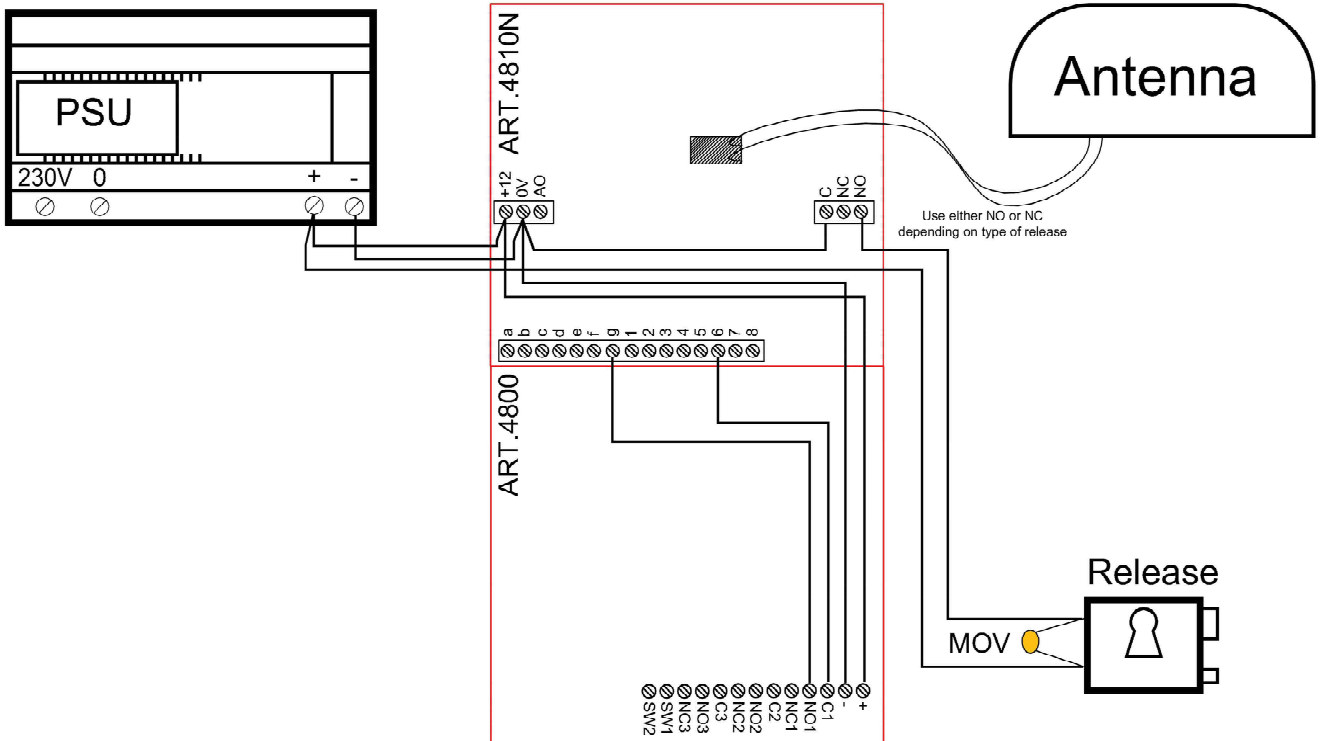
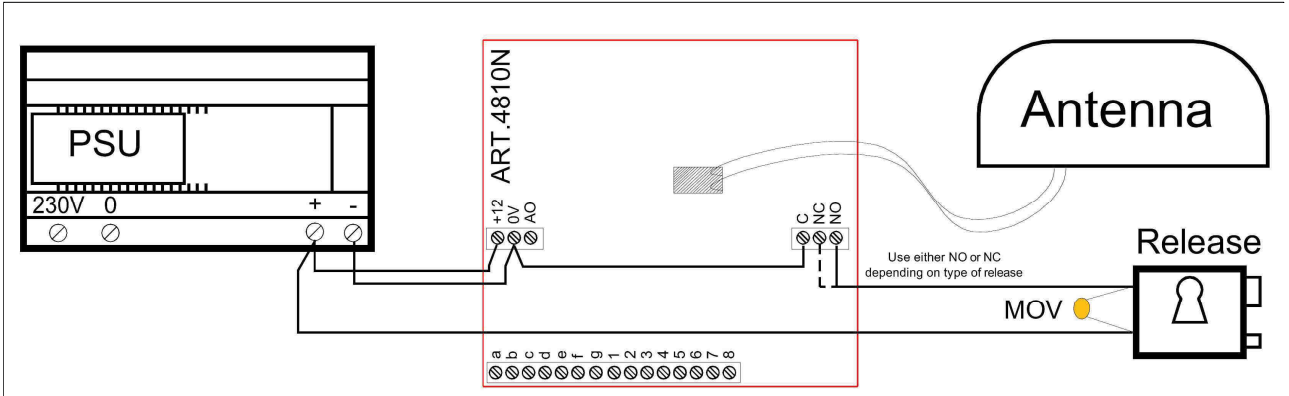
ANTENNE

De GSM antenne wordt verbonden met de SMA connector op de achterzijde van de module.

Opmerking: Deze antenne dient altijd te worden aangesloten.

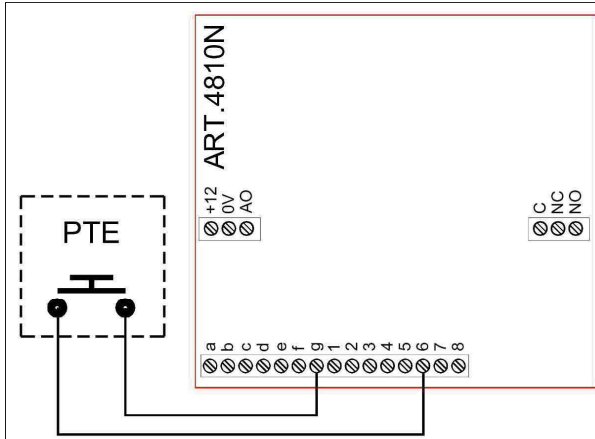
Opmerking: De antennekabel dient te worden gelegd, weg van de microfoon en de voedingsdraden om storingen op de audiolijnen te voorkomen.

BEDDR ADINGS SCHEMA'S

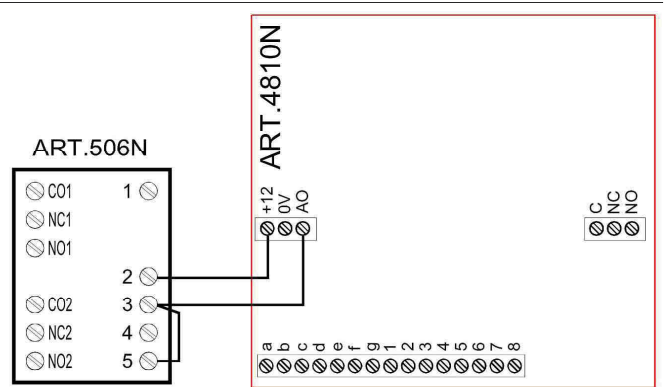


DRUKKNOP 'EXIT' EN HULP INGANGEN/UITGANGEN

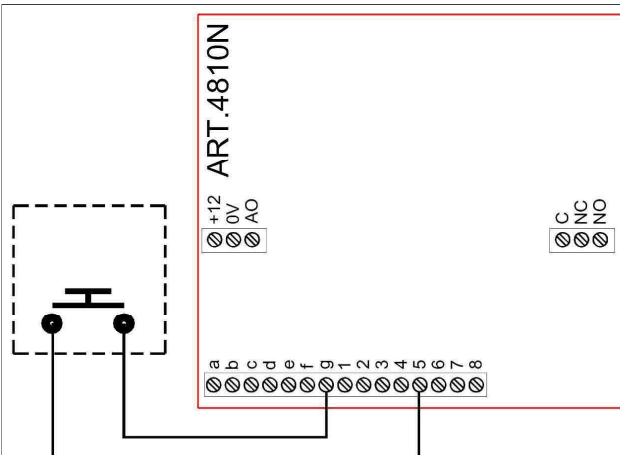
DRUKKNOP 'EXIT', ACTIVEERT
RELAIS VOOR GEPROGRAMMEERDE
TIJD



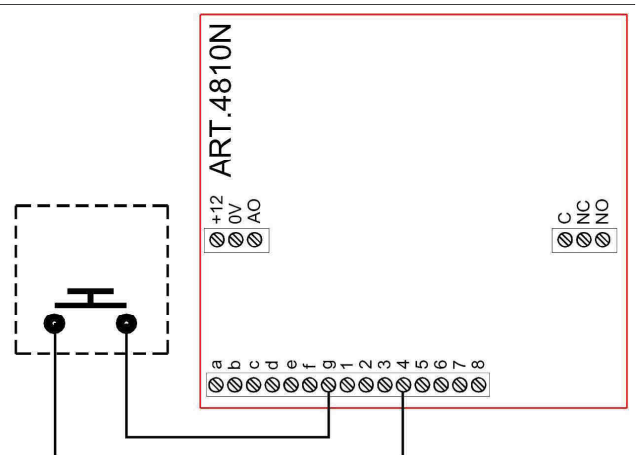
BIJKOMENDE UITGANG (OPEN
COLLECTOR), WORDT GEACTIVEERD BIJ
KORTSLUITING VAN G & 5



BIJKOMENDE INGANG, ACTIVEERT
BIJKOMENDE UITGANG (AO)



BIJKOMENDE INGANG, ZEND EEN SMS
BERICHT NAAR HET TELEFOONNUMMER
DAT OPGESLAGEN IS MASTER
(OPMERKING: Eens geactiveerd, kan het de komende 4
minuten niet meer geactiveerd worden. Dit om te
vermijden dat meerdere SMS berichten worden gezonden
voor hetzelfde alarm.)



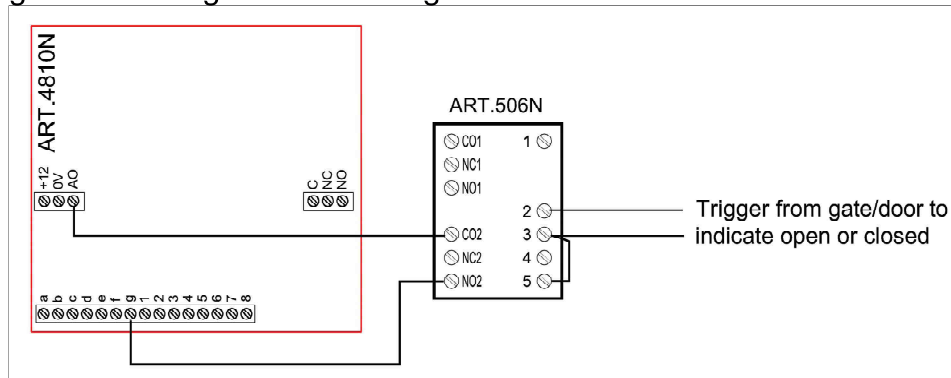
INGANG VOOR STATUSINDICATIE

Via volgende programmaties en aansluiting is het mogelijk op te vragen of een ingang open of gesloten is. (Bijvoorbeeld om de toestand van een hek op te vragen wanneer deze zich buiten uw gezichtsveld bevindt.) Deze ingang kan op 2 manieren worden opgevraagd:

Tijdens een gesprek: Druk 9 op de telefoon en luister naar het aantal piepsignalen. 1 piep betekent gesloten, 2 piepen betekent open.

Eender wanneer: Zend de SMS 1111CHK? Naar de intercom. Een SMS zal worden teruggestuurd met: I/P=OP voor open of I/P=CL voor gesloten.

Om deze functie te gebruiken moet de mode voor bijkomende uitgang op 2 zijn ingesteld en de ingang worden aangesloten als volgt:

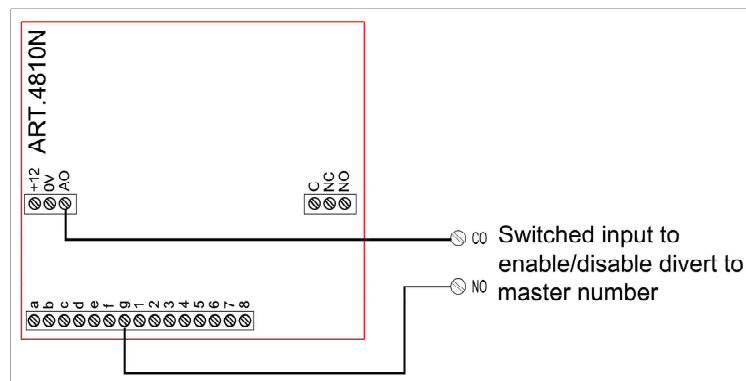


Opmerking: Wanneer de uitgang AO wordt gebruikt voor statusindicatie kan deze niet meer voor iets anders worden gebruikt.

OPROEPDOORSCHAKELING OF DESACTIVATIE VOOR ALLE DRUKKNOPPEN

Het is mogelijk de oproepen voor alle drukknoppen te laten doorschakelen naar het master nummer tijdens een bepaald tijdschema of wanneer een ingang actief is. Wanneer geen master nummer is geprogrammeerd zal de intercom een piepsignaal geven om aan te geven dat geen oproep wordt gemaakt. Voor het instellen van het tijdschema, zie verder in deze handleiding.

Om deze functie in- of uit te schakelen met een schakelaar moet de mode voor bijkomende uitgang op 3 zijn ingesteld en de ingang worden aangesloten als volgt:



Opmerking: Wanneer de uitgang AO wordt gebruikt voor oproepdoorschakeling kan deze niet meer voor iets anders worden gebruikt.

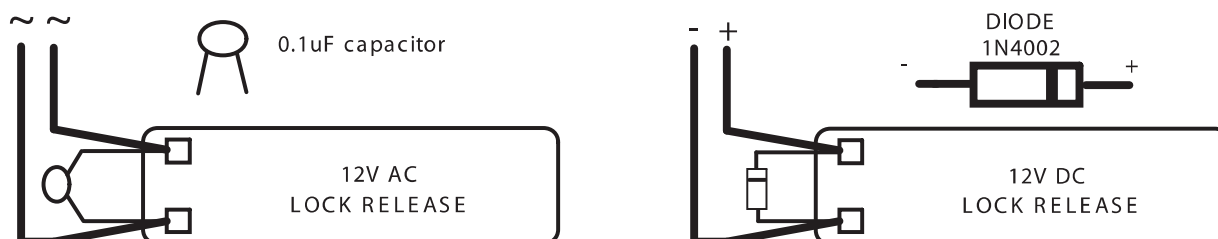
GIDS VOOR DE KABELSECTIE

	20m	50m	100m
Sectie	0.5mm ²	1.0mm ²	1.5mm ²

De stroomvoorziening moet zo dicht mogelijk bij de audiomodule geplaatst worden voor het beste prestatievermogen. De maximaal aanvaardbare weerstand voor bovengenoemde kabels = 3Û.

INSTALLATIE

- Controleer of alle onderdelen onbeschadigd zijn alvorens ze te installeren (ga niet verder met de installatie in geval van schade).
- Houd alle verpakkingen buiten bereik van kinderen.
- Versper in geen geval de ventilatie openingen of gleuven van geen enkel apparaat.
- Alle verbindingen naar netspanningen moeten gemaakt worden volgens de huidige nationale standaardregels. (IEE Wiring regulations)
- Installeer een gepaste zekering of een automaat om het net te isoleren.
- Isoleer het net alvorens enige onderhoudswerkzaamheden uit te voeren op het systeem.
- Vermijd het binnendringen van water in de achterzijde van de module, dek het frame van de module altijd af na installatie door middel van een geschikte, op silicone gebaseerde, kit.
- Alle kabels voor de intercom en contact moeten een aparte route volgen, verschillend van de netspanning. EMF bescherming: Een condensator moet over de klemmen geplaatst worden aan een AC ontgrendeling en een diode moet over de klemmen geplaatst worden aan een DC ontgrendeling zoals wordt weergegeven in de schema's hieronder, om de EMF voltages te onderdrukken.



PANEEL ZORG

De afdekplaat van de deurpanelen is ofwel een spiegellende afwerking met roestvrij staal ofwel een matte afwerking met aluminium. Het is belangrijk dat de afdekplaat op regelmatige tijdstippen wordt schoon gemaakt om te voorkomen dat vuil zich ophoopt en dat het metaal wordt aangetast. Een algemene huishoudelijke poetsbeurt voor metaal kan gebruikt worden maar handel zorgzaam om de structuur van het metaal te volgen tijdens het poetsen en vermijd ook dat het poetsmiddel zich ophoopt rondom de oproepknoppen wat het correct handelen van deze knoppen kan verhinderen.

TESTEN, OPSTARTEN EN HERINSTELLEN

Na het aansluiten van de stroomtoevoer, de antenne, slot uitgang en bijkomende apparaten zoals in deze handleiding is weergegeven en alvorens het opstarten, moet een SIM-kaart geïnstalleerd worden. De SIM-houder kan aan de achterzijde van de module teruggevonden worden onder het label 'SIM'. Een SIM-kaart van om het even welke leverancier kan gebruikt worden. Druk gewoon de SIM-houder in de richting van 'OPEN' en til het op. Plaats de SIM-kaart erin (het zal slechts langs één zijde passen) en druk het nadien opnieuw naar beneden, in de 'LOCK' toestand.

BELANGRIJK: Vervang het label over de SIM opening.

- Controleer of alle verbindingen correct gemaakt zijn en start nadien het systeem op.
- De GSM intercom heeft ongeveer 30 seconden nodig om op de juiste manier te initialiseren. Wij raden u aan om gedurende deze periode geen SMS berichten te zenden of op knoppen te drukken.
- Vanaf het opstarten; twee korte tonen zullen gehoord worden en dan volgt een kleine vertraging van ongeveer 15 seconden, het naamplaatje zal gaan branden en een volgende korte toon zal gehoord worden. Na ongeveer nog eens 15 seconden zal nogmaals een korte toon worden gehoord. De module is nu volledig geïnitieerd (Opmerking: als u een andere combinatie van tonen hoort in plaats van de laatste korte toon, dan kan u de betekenis van deze tonen terugvinden aan het einde van deze handleiding. Eenmaal geïnitieerd, kunt u beginnen programmeren).

Opstarten initialisatie volgorde

- ! 2 korte tonen
- ! Ong. 15 seconden vertraging
- ! 1 korte toon en het 4810 naamplaatje licht op (Opmerking: naamplaatjes van de knop module zullen al branden)
- ! Ong. 15 seconden vertraging
- ! Één korte toon
- ! Systeem is klaar

HERINSTELLEN NAAR STANDAARDWAARDEN

Er zijn twee modi voor de herinstellingen beschikbaar. De eerste zal enkel de programmeercode herinstellen; de tweede zal alles herinstellen en alle opgeslagen telefoonnummers in de oproepknoppen wissen.

DE PROGRAMMEERCODE HERINSTELLEN NAAR 1111

1. Schakel de audiomodule uit
2. Maak een verbinding tussen C1 & PTE
3. Start opnieuw op, 2 tonen zullen worden gehoord, gevolgd door een vertraging en nadien opnieuw een toon.
4. Verwijder de verbinding na de derde toon.
5. De programmeercode is nu opnieuw ingesteld als 1111.

VOLLEDIGE HERINSTELLING

1. Schakel de audiomodule uit
2. Maak een verbinding tussen C2 & PTE
3. Start opnieuw op, 2 tonen zullen worden gehoord, gevolgd door een vertraging en nadien opnieuw 3 tonen.
4. Verwijder de verbinding na de vijfde toon.
5. Alle instellingen zijn nu opnieuw de standaardwaarden.

PROGRAMMEREN

Programmeren kan worden uitgevoerd ofwel via een tekstberichtje ofwel via PC.

BELANGRIJKE OPMERKING: Wanneer het vereist is om het volgende teken te gebruiken " in een tekstberichtje, is het heel belangrijk om het juiste symbool te gebruiken en bijvoorbeeld niet dit '. (Of twee maal een enkel apostrof ' naast elkaar, wat er eigenlijk wel hetzelfde uitziet maar toch anders zal geïnterpreteerd worden door de SMS audiomodule.)

PROGRAMMEREN VIA EEN TEKSTBERICHTJE

Programmeren via SMS is de gemakkelijkste weg om de instellingen van de audiomodule aan te passen en telefoonnummers toe te voegen of te verwijderen. Zend de teksten in het formaat hieronder naar het telefoonnummer of de SIM binnen de audiomodule:

<code 4 cijfers><functiecode 3 cijfers><optionele gegevens> <optioneel ? >

4 cijferige code: De code voorkomt ongeautoriseerde toegang tot de programmeerbare functies van het systeem. De code moet uit 4 cijfers bestaan maar mag elke mogelijke combinatie bevatten met gebruik van cijfers van 0 – 9. De standaardcode bedraagt 1111 en zal gebruikt worden voor alle voorbeelden in dit handboek.

3 cijferige functiecode: De functiecode bestaande uit 3 cijfers identificeert de programmeerbare toepassingen die veranderd dienen te worden. Bij deze code moet gebruik worden gemaakt van hoofdletters. De onderstaande tabel geeft een lijst van de beschikbare codes.

Omschrijving	Code	Voorbeeld	Instellingen	Standard
Een eerste telefoonnummer opslaan	STN	1111STNnnn"01912243174"	nnn = 001-050	N/A
Een telefoonnummer voor omleiding opslaan	STD	1111STDnnn"01912241559"	nnn = 001-050	N/A
Een telefoonnummer voor toegang opslaan	STR	1111STRnnn"07771234567"	nnn = 001-250	N/A
Oproeptijd instellen	SPT	1111SPTnn	nn = 01 - 12	02 (40s)
Relais tijd instellen	RLT	1111RLTnn	nn = 00 - 99	05 (5s)
Tijd hulputgang instellen	AOT	1111AOTnn	nn = 00 - 99	05 (5s)
Mode hulputgang instellen	AOM	1111AOMnn	nn = 00 - 03	01
Verbinding houden of herstellen	NOD	1111NODnn	nn = 01 - 99	0 (UIT)
Tijd vóór omleiding naar 2de nummer	DIT	1111DITnn	nn = 01 - 99	15 (15s)
Controleer GSM signaalsterkte	SIG	1111SIG?	N/A	N/A
Controleer software versie	VER	1111VER?	N/A	N/A
Toets in/ bel een nummer	DLE	1111DLE"123"	N/A	N/A
Sla een SMS bericht op voor G-4	SMS	1111SMS"HouseAlarm"	N/A	AUX TRIG
Verander de 4-cijferige code	CDE	1111CDE1234	4 cijfers	1111
Initialiseer een speciaal commando	PRG	1111PRG(commando)	AT commando	N/A
Activeer het relais	RLY	1111RLY	N/A	N/A
Activeer de hulputgang	AUX	1111AUX	N/A	N/A
Bewaar commando ""balans opvragen"	SDL	1111SDL"*#1345#"	N/A	N/A
Controleer krediet balans	BAL	1111BAL?	N/A	N/A
Vergrendel het relais	RLA	1111RLA	N/A	N/A
Ontgrendel het relais	RUL	1111RUL	N/A	N/A
Vergrendel de hulputgang	ALA	1111ALA	N/A	N/A
Ontgrendel de hulputgang	AUL	1111AUL	N/A	N/A
Programmeer het master telefoonnummer	STM	1111STM"07771234567"	N/A	N/A
Programmeer het tijdschema	TBA	1111TBA"06002300"	HHMMHHMM	00002359
Opvragen tijd en datum GSM module	CLK	1111CLK?	N/A	N/A
Opvragen statusindicatie	CHK	1111CHK?	N/A	N/A
Instellen van de mode stil bellen	AUE	1111AUEnn	nn = 00 or 01	01
Omleiding naar max. 5 nummers activeren	EXD	1111EXDnn	nn = 00 or 01	01

OPTIONELE GEGEVENS: De optionele gegevens zullen variëren, afhankelijk van het gebruikte commando. Het kan een telefoonnummer zijn, een tijdstelling of kan helemaal niet gebruikt worden. Voor meer informatie kan u de instellingen van de commando's hieronder raadplegen.

OPTIONEEL?: De meeste commando's ondersteunen de ? toepassing. Wanneer dit wordt toegevoegd aan het einde van een tekstbericht, dan zal een bevestigend tekstberichtje teruggezonden worden naar de zender, met als indicatie dat de nieuwe gegevens ontvangen zijn en opgeslagen.

Bij het zenden van tekstberichten kan er een vertraging optreden tussen het moment waarop u het bericht zendt en het moment waarop het ontvangen wordt op de audiomodule, afhankelijk van hoe overvol het netwerk is. Als u zich aan het deurpaneel bevindt, wanneer u het berichtje zendt, dan zal u één enkele toon van de audiomodule horen om aan te geven dat het berichtje ontvangen werd.

TELEFOONNUMMERS IN EEN OPROEPKNOP OPSLAAN (STN) (STD)

Telefoonnummers kunnen opgeslagen worden in de 50 beschikbare oproepknoppen. Elke oproepknop kan twee telefoonnummers opbellen (als de eerste bezet is of niet antwoord binnen een bepaalde tijd, kan de oproepknop het tweede nummer bellen als er een nummer voor omleiding is geprogrammeerd). De STN codes programmeren het eerste nummer, door deze code te vervangen door STD wordt het omleidingsnummer geprogrammeerd. De berichten om nummers op te slaan/controleren zijn de volgende:

- | | |
|-------------------------|--|
| 1111STNnnn"yyyyyyyyyy" | Sla het telefoonnummer yyyyyyyyyy op in positie nnn |
| 1111STNnnn"yyyyyyyyyy"? | Sla het telefoonnummer yyyyyyyyyy op in positie nnn en zend een bevestigende sms om de opslag van het nieuwe nummer te bevestigen. |
| 1111STNnnn? | Vraag het telefoonnummer op, opgeslagen in locatie nnn. Een sms met het opgeslagen nummer voor die locatie zal naar de zender gezonden worden. |
| 1111STNnnn"" | Verwijder het telefoonnummer, opgeslagen in locatie nnn. |
| 1111STNnnn""? | Verwijder het telefoonnummer, opgeslagen in locatie nnn. Een sms zal naar de zender gezonden worden met de bevestiging van de verwijdering voor die locatie. |

nnn het nummer van de oproepknop tussen 001 & 050. Het telefoonnummer y kan maximaal 30 cijfers lang zijn.

Voorbeeld: Voor drukknop 5 het nummer 01912243174 programmeren als eerste nummer en het nummer 01912241558 als omleidingsnummer indien het eerste bezet is of niet antwoord dient te gebeuren door volgende 2 smsjes te verturen naar de module:

```
1111STN005"01912243174"  
1111STD005"01912241558"
```

EEN TELEFOONNUMMER OPSLAAN OM TE BELLEN VOOR DEURONTGREDELING (STR)

Het bellen voor deurontgrendeling geeft de telefoongebruikers de mogelijkheid met hun opgeslagen nummer de deur/poort te openen door gewoonweg het telefoonnummer of de SIM in de audiomodule te bellen. De audiomodule zal de beller's ID controleren wanneer het een oproep ontvangt en als deze overeenkomt met één van de lijst met opgeslagen nummers, dan zal het de oproep beëindigen (om te vermijden dat de beller wordt aangerekend voor de oproep) en zal het relais activeren voor de geprogrammeerde tijd. Tot 250 nummers kunnen worden geprogrammeerd. De berichten om de nummers te controleren, opslaan en verwijderen zijn als volgt:

- | | |
|-------------------------|---|
| 1111STRnnn"yyyyyyyyyy" | Sla het telefoonnummer yyyyyyyyyy op in positie nnn waarbij nnn = 001 - 250 |
| 1111STRnnn"yyyyyyyyyy"? | Sla het telefoonnummer yyyyyyyyyy op in positie nnn waarbij nnn = 001 - 250 en zend een bevestigend tekstberichtje om de opslag van het nieuwe nummer te bevestigen. |
| 1111STRnnn? | Vraag het telefoonnummer op, opgeslagen in locatie nnn waarbij nnn = 001 - 250. Een tekstberichtje zal naar de zender gezonden worden met het opgeslagen nummer voor die locatie. |
| 1111STRnnn"" | Verwijder het telefoonnummer, opgeslagen in locatie nnn waarbij nnn = 001 - 250. |
| 1111STRnnn""? | Verwijder en bevestig deze verwijdering van een telefoonnummer in locatie nnn waarbij nnn = 001 - 250. |

Opmerking: Het is belangrijk om voicemail en automatische SMS toepassingen op uw SIM-kaart uit te zetten bij het gebruik van deze toepassing. Merk ook op dat het niet mogelijk zal zijn om de inbel- en programmeringstoepassingen van een nummer te gebruiken, dat opgeslagen is om de deur/poort te openen wanneer men inbelt.

BELTIJD INSTELLEN (SPT)

De oproeptijd is de maximum tijd in seconden dat een oproep kan duren alvorens de audiomodule automatisch deze oproep doorschakelt. De tijd kan variëren van 20 tot 240 seconden (4 minuten) en dat begint vanaf het moment waarop de oproepknop is ingedrukt. De standaard tijd is ingesteld op 40 seconden. De volgende berichten worden gebruikt om de maximale beltijd in te stellen/te controleren.

- | | |
|------------|--|
| 1111SPTnn | Sla de tijd nn x 20 seconden op (e.g. nn = 03, tijd = 60 seconden). |
| 1111SPTnn? | Sla de tijd x 20 seconden op (bv. nn = 02, tijd = 40 seconden.) Zend ook een sms ter bevestiging terug naar de zender. |

1111SPT? Vraag de huidig opgeslagen tijd op. Een tekstbericht zal naar de zender gezonden worden waarin de opgeslagen tijd wordt weergegeven. (Vergeet niet dat het nummer in de ontvangen tekst moet vermenigvuldigd worden met 20 seconden.)

RELAIS TIJD INSTELLEN (RLT)

De relaistijd kan variëren van 01 – 99 seconden of vergrendeld worden. (Zet de relaistijd op 00 voor de bistabiele modus. In deze modus zal het relais bekrachtigd blijven totdat het commando opnieuw wordt verzonden.)

1111RLTnn Sla de tijd op, nn = tijd in seconden.

1111RLTnn? Sla de tijd op, nn = tijd in seconden. Zend ook een bevestigingsbericht terug naar de zender.

1111RLT? Vraag de huidige opgeslagen tijd op. Een tekstbericht zal naar de zender gezonden worden waarin de opgeslagen tijd wordt weergegeven.

TIJD HULPUITGANG AO INSTELLEN (ENKEL VOOR AOM = 01) (AOT)

De AO tijd kan variëren van 01 – 99 seconden of bistabiel worden (stel de AO tijd in op 00 voor de bistabiele modus).

1111AOTnn Sla de tijd op, nn = tijd in seconden.

1111AOTnn? Sla de tijd op, nn = tijd in seconden. Zend ook een bevestigingsbericht terug naar de zender.

1111AOT? Vraag de huidige opgeslagen tijd op. Een tekstbericht zal naar de zender gezonden worden waarin de opgeslagen tijd wordt weergegeven.

AO (HULPUITGANG) MODUS INSTELLEN (AOM)

Er zijn vier werkmethodes voor de AO terminal:

Geactiveerd door de gebruiker : nn = 01

Om de hulpuitgang AO te activeren, maak een contact tussen de klemmen G en 5 of druk op toets 6 tijdens een gesprek.

Actief tijdens een oproep: nn = 00

AO zal geactiveerd worden wanneer een oproep begint en gedeactiveerd worden wanneer de oproep wordt beëindigd.

Gebruikt voor statusindicatie: nn = 02

In deze mode is de AO klem uitsluitend gebruikt voor de controle van de status van deze ingang. Bijvoorbeeld om de toestand van een hek op te vragen.

Oproepdoorschakeling naar master telefoonnummer: nn = 03

In deze mode is de AO klem uitsluitend gebruikt voor het controleren van deze ingang waarop schakelaar wordt aangesloten om te beslissen of de oproepen moeten worden omgeleid naar het master telefoonnummer.

1111AOMnn	Programmeer de mode nn = 00 - 03.
1111AOMnn?	Programmeer de mode nn = 00 - 03. Zend ook een sms ter bevestiging terug naar de zender.
1111AOM?	Vraag de huidige opgeslagen mode op. Een tekstbericht zal naar de zender gezonden worden waarin de opgeslagen mode wordt weergegeven.

DE 4 – CIJFERIGE CODE VERANDEREN (CDE)

De 4 – cijferige code kan bestaan uit eender welke combinatie van nummers 0 – 9 maar moet zeker 4 cijfers lang zijn. De code geeft u toegang tot het programmeringsmenu in de inbelmodus en moet gebruikt worden bij het zenden van tekstberichten naar de buitenpost. Het volgende bericht verandert de code:

1111CDEnnnn nnnn = nieuwe 4-cijferige code

DAGEN INSTELLEN OM TE WACHTEN ALVORENS EEN OPROEP TE DOEN (NOD)

Indien de audiomodule niet gebruikt wordt voor langere perioden, zou het kunnen zijn dat het netwerk de verbinding verbreekt. Om dit te voorkomen is het mogelijk een tijdsperiode te programmeren (van 01 – 99 dagen) om te wachten alvorens de audiomodule een korte oproep lanceert om de verbinding te vernieuwen. Deze tijdsperiode wordt heringesteld na elke oproep die gemaakt wordt met het systeem en zal enkel plaatsvinden als de hele tijdsperiode verloopt zonder inkomende of uitgaande oproepen.

1111NODnn	Sla de tijd op, nn = tijd in dagen.
1111NODnn?	Sla de tijd op, nn = tijd in dagen. Zend ook een bevestigingsbericht terug naar de zender.
1111NOD?	Vraag de huidig opgeslagen tijd op. Een tekstbericht zal naar de zender gezonden worden waarin de opgeslagen tijd wordt weergegeven.

TIJD WAARNA DE OMLEIDING WORDT GESTART (DIT)

De tijd waarna wordt doorgeschakeld is gelijk aan het aantal seconden waarbij wordt gewacht totdat de oproep beantwoord zou worden alvorens hij wordt doorgeschakeld naar naar het tweede nummer (de doorschakelingstoepassing moet ingesteld worden opdat het zou werkzaam zijn). De standaard tijd staat ingesteld op 15 seconden (het aftellen begint vanaf wanneer de oproepknop wordt ingedrukt, maar wordt steeds hernieuwd wanneer de telefoon begint te rinkelen) en kan ingesteld worden van 01 – 99 seconden.

1111DITnn Sla de tijd op, nn = tijd in seconden.

1111DITnn? Sla de tijd op, nn = tijd in seconden. Zend ook een bevestigingsbericht terug naar de zender.

1111DIT? Vraag de huidig opgeslagen tijd op. Een tekstbericht zal naar de zender gezonden worden waarin de opgeslagen tijd wordt weergegeven.

TOETS IN/BEL EEN NUMMER (DLE)

Een handige toepassing van de buitenpost is zijn vermogen om een nummer te bellen dat naar hem werd gezonden in een tekstbericht. Deze toepassing kan gebruikt worden bij het installeren van de SIM-kaart. Bijvoorbeeld, het uitschakelen van de voicemail of de automatische SMS berichten of gemiste oproepen. Elk getal tot en met 15 cijfers kan gebeld worden en deze oproep zal maximaal 40 seconden duren. Het onderstaande voorbeeld zou de voicemail op een Vodafone SIM-kaart uitschakelen. Vervang dit Vodafone nummer voor andere service providers.

1111DLE"1210" Toets 1210 in voor de buitenpost.

Controleer alsjeblieft de websites van uw service provider voor andere nuttige codes.

OPMERKING: Het uitschakelen van voicemail en tekst waarschuwingen is heel belangrijk aangezien er geen mogelijkheid is om één van deze voorzieningen terug te winnen van de audiomodule. Het uitschakelen van deze voorzieningen zal ook voorkomen dat de audiomodule de voicemail inschakelt of een tekstbericht zendt wanneer er wordt ingebeld van een andere telefoon.

OPSLAAN VAN SMS HULPBERICHT (SMS)

Wanneer een verbinding wordt gemaakt tussen de klemmen G & 4 (Hulpingang 2), zal een sms worden verstuurd naar het master telefoonnummer. Deze sms inhoud kan worden aangepast door volgende tekstboodschap te versturen:

1111SMS"HouseAlarm" Verander HouseAlarm naar de gewenste tekst

Opmerking: De tekst kan maximal 32 karakters lang zijn en mag geen spaties of " bevatten.

PROGRAMMEREN DOOR 'AT' COMMANDO'S (PRG)

Dit is een vergevorderde toepassing van het systeem dat een AT formaat commando kan toelaten naar de OEM GSM module te worden gezonden.

1111PRG(commando) Zend een AT commando naar de OEM module

BEWAAR COMMANDO VOOR BALANS OPVRAGEN (SDL)

Verschillende netwerk providers bieden de mogelijkheid aan om de beschikbare balans te kunnen nagaan met betrekking tot hun 'pay and go' tarieven. Bijvoorbeeld, bij Vodafone is het commande *#1345# en bij O² is het commando *#10#. Andere netwerken kunnen ook over deze mogelijkheid beschikken. Omwille van het feit dat de intercom de details van de SIM-kaart (die u heeft ingevoegd) van de network provider niet zal kennen, zal het

noodzakelijk zijn om het correcte commando te registreren om de krediet balans controletoepassing te kunnen gebruiken.

- 1111SDL"*#1345#" Sla het commando van de balans controle op voor een Vodafone 'pay as you go'.
- 1111SDL"*#10#" Sla het commando van de balans controle op voor een O² 'pay as you go'.

OPSLAAN VAN HET MASTER TELEFOONNUMMER (STM)

- 1111STM"yyyyyyyyyyy" Bewaar het telefoonnummer yyyyyyyyyy
- 1111STM"yyyyyyyyyyy"? Bewaar het telefoonnummer yyyyyyyyyy Een tekstbericht zal naar de zender gezonden worden waarin de opgeslagen tijd wordt weergegeven.
- 1111STM? Vraag het huidig opgeslagen master telefoonnummer op. Een tekstbericht zal naar de zender gezonden worden waarin het opgeslagen nummer wordt weergegeven.
- 1111STM"" Verwijder het geprogrammeerde nummer.
- 1111STM""? Verwijder het geprogrammeerde nummer. Zend ook een sms ter bevestiging terug naar de zender.

PROGRAMMEER HET TIJDSHEMA (TBA)

De functie tijdschema laat toe de oproepen uit te schakelen of om te leiden naar het master telefoonnummer buiten een bepaald tijdschema. Voorbeeld: wanneer oproepen enkel mogen gebeuren tussen 6:00 's morgens tot 23:30 's avonds, en daarbuiten dienen te worden omgeleid naar het master nummer. Denk eraan altijd de uren te programmeren volgens een 24uren tijdsnotatie en dat het aanvangsuur vroeger is dan het einde van het tijdschema.

- 1111TBA"HHMMHHMM" Sla het tijdschema op volgens volgend format: De eerste HHMM is het aanvangsuur dat oproepen mogen gebeuren (vb. 0600 voor 6's morgens) en de tweede HHMM is het tijdstip waarop oproepen worden geblokkeerd of omgeleid naar het master nummer (vb. 2330 voor 11:30 's avonds).
- 1111TBA"HHMMHHMM"? Zoals hierboven maar zend ook een sms ter bevestiging terug naar de zender.
- 1111TBA? Vraag het huidig opgeslagen tijdschema op. Een tekstbericht zal naar de zender gezonden worden waarin het opgeslagen tijdschema wordt weergegeven.
- 1111TBA"" Verwijder het tijdschema en laat alle oproepen op elk moment doorgaan.
- 1111TBA""? Verwijder het tijdschema en zend een sms ter bevestiging terug naar de zender.

INSTELLEN VAN DE MODE STIL BELLEN (AUE)

Wanneer een oproep tot stand wordt gebracht kan ervoor gekozen worden de telefoonsignalen of enkel bieps te horen om aan te geven dat een oproep tot stand wordt gebracht.

Telefoonsignalen hoorbaar tijdens oproep: nn = 01

bieps hoorbaar tijdens oproep: nn = 00

- 1111AUEnn Programmeer de mode nn = 00 of 01.
- 1111AUEnn? Programmeer de mode nn = 00 of 01 en zend een sms ter bevestiging terug naar de zender.
- 1111AUE? Vraag de huidige opgeslagen mode op. Een tekstbericht zal naar de zender gezonden worden waarin de opgeslagen mode wordt weergegeven.

EXTRA OMLEIDINGEN ACTIVEREN (EXD)

Standaard kan elk van de 50 mogelijke oproepknoppen worden omgeleid naar een tweede nummer. Wanneer de functie extra omleidingen wordt geactiveerd, kan elke oproepknop worden omgeleid naar 5 nummers. Dit resulteert wel in het beperken van het aantal oproepknoppen tot maximaal 10 knoppen.

Standaard omleiding naar 1 extra nummer: nn = 01

Uitgebreide omleiding naar 5 extra nummers: nn = 00

- 1111EXDnn Programmeer de mode nn = 00 of 01.
- 1111EXDnn? Programmeer de mode nn = 00 of 01 en zend een sms ter bevestiging terug naar de zender.
- 1111EXD? Vraag de huidige opgeslagen mode op. Een tekstbericht zal naar de zender gezonden worden waarin de opgeslagen mode wordt weergegeven.

Wanneer uitgebreide omleiding wordt geactiveerd dienen de nummers op de volgende manier en geheugenlocaties te worden geprogrammeerd:

Oproepknop	Eerste nr	1 ^e Divert	2 ^e Divert	3 ^e Divert	4 ^e Divert	5 ^e Divert
1	STN001	STD001	STD011	STD021	STD031	STD041
2	STN002	STD002	STD012	STD022	STD032	STD042
3	STN003	STD003	STD013	STD023	STD033	STD043
4	STN004	STD004	STD014	STD024	STD034	STD044
5	STN005	STD005	STD015	STD025	STD035	STD045
6	STN006	STD006	STD016	STD026	STD036	STD046
7	STN007	STD007	STD017	STD027	STD037	STD047
8	STN008	STD008	STD018	STD028	STD038	STD048
9	STN009	STD009	STD019	STD029	STD039	STD049
10	STN010	STD010	STD020	STD030	STD040	STD050

GEBRUIK VAN HET SYSTEEM

OM TE BELLEN VANOP DE AUDIOMODULE

Druk op de vereiste oproepknop. Twee tonen zullen worden gehoord om te signaleren dat de oproep is doorgedaan. Als er een fout wordt gemaakt, druk op een andere willekeurige knop om de oproep te annuleren (een lange toon gevolgd door een korte toon zullen worden gehoord om u te bevestigen dat de oproep geannuleerd is). Opmerking: als dezelfde knop wordt ingedrukt, 5 seconden nadat het telefoontje werd gepleegd, dan zal dit er ook voor zorgen dat de oproep wordt doorgeschakeld.

DEUR/POORT OPENEN

Dit wordt gesignaleerd door meerdere korte tonen met een interval van 1 seconde, afkomstig van de buitenpost. Druk op 3 om de deur/poort te openen op de geprogrammeerde tijd. Druk op 1 gevolgd door 0 om de deur/poort te vergrendelen in de geopende positie. (Opmerking: Om te ontgrendelen, druk op 3, de deur/poort zal ontgrendeld worden na de geprogrammeerde tijd.)

DE DEUR/POORT OPENEN DOOR HET NUMMER VAN DE AUDIOMODULE TE BELLEN

Deze toepassing is enkel mogelijk als het nummer van de beller correct is opgeslagen voor deze toepassing. Programmeer hiervoor steeds de nummers inclusief de landcode (vb voor België 0032 of +32) Bel het nummer van de audiomodule. Deze zal de oproep weigeren en nadien de deur/poort openen voor de geprogrammeerde tijd.

GEBRUIKERSCOMMANDO'S

De volgende commando's kunnen worden uitgevoerd gedurende een gesprek: (Opmerking: Succesvolle commando's worden gevolgd door twee tonen van de telefoon, fouten echter door vier tonen.)

FUNCTIE	1 ^e toets in te drukken	2 ^e toets in te drukken
Relais vergrendelen (ontgrendelen door op 3 te drukken)	1	0
Deur op poort openen	3	N/A
Hulpuitgang activeren	6	N/A
Oproep beëindigen	8	N/A
Spreekvolume aan de deur aanpassen	4	0-9 (0=min, 9 = max)
Spreekvolume aan de telefoon aanpassen	7	0-9 (0=min, 9 = max)

De volgende tekstberichten kunnen worden gezonden in 'standby' (voorbeeldcode is hier 1111):

FUNCTIE	Te versturen SMS
Controleer de signaalsterkte	1111SIG?
Controleer de beschikbare balans*	1111BAL?
Controleer de software versie	1111VER?
De deur/poort openen	1111RLY? (? Optioneel, zend als een bevestiging vereist is)
Activeer de hulpuitgang	1111AUX? (? Optioneel, zend als een bevestiging vereist is)
Vergrendel het relais	1111RLA? (? Optioneel, zend als een bevestiging vereist is)
Ontgrendel het relais	1111RUL? (? Optioneel, zend als een bevestiging vereist is)
Vergrendel de hulpuitgang	1111ALA? (? Optioneel, zend als een bevestiging vereist is)
Ontgrendel de hulpuitgang	1111AUL? (? Optioneel, zend als een bevestiging vereist is)
Controleer datum en tijd van de intercom	1111CLK?
Controleer het tijdschema	1111TBA?
Controleer ingangstatus	1111CHK?

*Opmerking: De balans kan enkel gecontroleerd worden als het correcte commando van de balans controle eerder werd opgeslagen met gebruik van de SDL code zoals eerder uitgelegd in deze handleiding.

De intercom heeft ook de mogelijkheid om toe te zien over het beschikbare krediet en u een bericht achter te laten om u te informeren wanneer het krediet gezakt is onder €5.00. Het zal u nadien blijven herinneren met een tekstbericht elke 5 oproepen totdat het krediet ofwel is toegenomen ofwel opraakt. Om deze toepassing te gebruiken, moeten de volgende instellingen eerst worden gemaakt:

- o U moet een Pay AS You GO SIM-kaart gebruiken van een provider die deze service aanbiedt (Vodafone, O²).
- o Het correcte commando van balans controle moet opgeslagen worden met gebruik van de SDL code.
- o Het nummer van een mobiele telefoon die dienst doet om het bericht te ontvangen met de melding van een laag krediet moet opgeslagen worden als master nummer met gebruik van de STM code.

DE SIGNAALSTERKTE INTERPRETEREN (SIG)

Wanneer een bericht met een aanvraag tot signaalsterkte is verzonden naar de audiomodule, dan zal het antwoorden met een 2 – cijferige code voor de signaalsterkte. Deze cijfercode varieert van 0 tot 31 of 99. Een ideale signaalsterkte moet zo dicht mogelijk bij 31 liggen. Hoe lager de code, hoe zwakker het signaal. Signaalsterktes die zwakker zijn dan 10 kunnen praktische problemen veroorzaken, zoals een verminderde kwaliteit van de spraak (en mogelijk ontbrekende DTMF tonen) en netwerkverlies. Een signaalsterkte van 99 wijst erop dat het niet kon worden gedetecteerd.

INBELLEN IN DE INTERCOM VANAF EEN ANDERE TELEFOON

Er zijn drie mogelijke gevolgen aan het inbellen in de GSM intercom, afhankelijk van het telefoonnummer waarmee u inbelt en van de instellingen van toepassingen gedurende het programmeren. De drie mogelijke gevolgen worden weergegeven in de onderstaande tabel, gerangschikt volgens hun prioriteit (Bijvoorbeeld, als het nummer staat geprogrammeerd om het relais automatisch te activeren, dan zal dit prioriteit hebben op de volgende twee opties en als het telefoonnummer is opgeslagen als een telefoonnummer dat gebeld wordt vanaf één van de drukknoppen, dan zal dit prioriteit hebben op de laatste optie.

FUNCTIE	VEREISTE	PRIORITEIT
Bel in om de deur te openen. Na het inbellen wordt het relais geactiveerd en de oproep beëindigd.	Het telefoonnummer van de telefoon waarmee wordt ingebeld, moet opgeslagen zijn in geheugenlocatie STR001 – STR250	1ste
Bel in om een oproep te activeren (Live spraak, activeer relais/AUXO) Na het inbellen zal de oproep beantwoord worden en er zullen twee tonen gehoord worden. De spraak is op dat moment live.	Het telefoonnummer van de telefoon waarmee wordt ingebeld, moet opgeslagen zijn in geheugenlocatie STN001 – STN050 of STD001 – STD050	2de
Bel in om de spraak te openen vanaf een niet geprogrammeerd nummer. Na het inbellen zal de oproep beantwoord worden en twee tonen zullen worden gehoord. U moet dan de 4 – cijferige code ingeven om de spraak te openen.	Als aan geen van beide bovenstaande vereisten is voldaan.	3de

GEGEVENSBLAD

Telefoonnummer van de module			
IMEI nummer			
4-cijferige programmeerd-code			
Master telefoonnummer			
Knop	Geheugenlocatie	Gebruiker	Telefoonnummer
Druktoets 1	STN001		
Druktoets 1 (Divert)	STD001		
Druktoets 2	STN002		
Druktoets 2 (Divert)	STD002		
Druktoets 3	STN003		
Druktoets 3 (Divert)	STD003		
Druktoets 4	STN004		
Druktoets 4 (Divert)	STD004		
Druktoets 5	STN005		
Druktoets 5 (Divert)	STD005		
Druktoets 6	STN006		
Druktoets 6 (Divert)	STD006		
Druktoets 7	STN007		
Druktoets 7 (Divert)	STD007		
Druktoets 8	STN008		
Druktoets 8 (Divert)	STD008		
Druktoets 9	STN009		
Druktoets 9 (Divert)	STD009		
Druktoets 10	STN010		
Druktoets 10 (Divert)	STD010		
Druktoets 11	STN011		
Druktoets 11 (Divert)	STD011		
Druktoets 12	STN012		
Druktoets 12 (Divert)	STD012		
Druktoets 13	STN013		
Druktoets 13 (Divert)	STD013		
Druktoets 14	STN014		
Druktoets 14 (Divert)	STD014		
Druktoets 15	STN015		
Druktoets 15 (Divert)	STD015		
Druktoets 16	STN016		
Druktoets 16 (Divert)	STD016		
Druktoets 17	STN017		
Druktoets 17 (Divert)	STD017		
Druktoets 18	STN018		
Druktoets 18 (Divert)	STD018		
Druktoets 19	STN019		
Druktoets 19 (Divert)	STD019		
Druktoets 20	STN020		
Druktoets 20 (Divert)	STD020		
Druktoets 21	STN021		
Druktoets 21 (Divert)	STD021		
Druktoets 22	STN022		
Druktoets 22 (Divert)	STD022		
Druktoets 23	STN023		
Druktoets 23 (Divert)	STD023		
Druktoets 24	STN024		

Druktoets 24 (Divert)	STD024		
Druktoets 25	STN025		
Druktoets 25 (Divert)	STD025		
Druktoets 26	STN026		
Druktoets 26 (Divert)	STD026		
Druktoets 27	STN027		
Druktoets 27 (Divert)	STD027		
Druktoets 28	STN028		
Druktoets 28 (Divert)	STD028		
Druktoets 29	STN029		
Druktoets 29 (Divert)	STD029		
Druktoets 30	STN030		
Druktoets 30 (Divert)	STD030		
Druktoets 31	STN031		
Druktoets 31 (Divert)	STD031		
Druktoets 32	STN032		
Druktoets 32 (Divert)	STD032		
Druktoets 33	STN033		
Druktoets 33 (Divert)	STD033		
Druktoets 34	STN034		
Druktoets 34 (Divert)	STD034		
Druktoets 35	STN035		
Druktoets 35 (Divert)	STD035		
Druktoets 36	STN036		
Druktoets 36 (Divert)	STD036		
Druktoets 37	STN037		
Druktoets 37 (Divert)	STD037		
Druktoets 38	STN038		
Druktoets 38 (Divert)	STD038		
Druktoets 39	STN039		
Druktoets 39 (Divert)	STD039		
Druktoets 40	STN040		
Druktoets 40 (Divert)	STD040		
Druktoets 41	STN041		
Druktoets 41 (Divert)	STD041		
Druktoets 42	STN042		
Druktoets 42 (Divert)	STD042		
Druktoets 43	STN043		
Druktoets 43 (Divert)	STD043		
Druktoets 44	STN044		
Druktoets 44 (Divert)	STD044		
Druktoets 45	STN045		
Druktoets 45 (Divert)	STD045		
Druktoets 46	STN046		
Druktoets 46 (Divert)	STD046		
Druktoets 47	STN047		
Druktoets 47 (Divert)	STD047		
Druktoets 48	STN048		
Druktoets 48 (Divert)	STD048		
Druktoets 49	STN049		
Druktoets 49 (Divert)	STD049		
Druktoets 50	STN050		
Druktoets 50 (Divert)	STD050		

GEGEVENSBLAD TELEFOONNUMMERS INBELFUNCTIE DEURONTGREDELING

Geh.	Gebruiker	Telefoonnummer	Geh.	Gebruiker	Telefoonnummer
001			051		
002			052		
003			053		
004			054		
005			055		
006			056		
007			057		
008			058		
009			059		
010			060		
011			061		
012			062		
013			063		
014			064		
015			065		
016			066		
017			067		
018			068		
019			069		
020			070		
021			071		
022			072		
023			073		
024			074		
025			075		
026			076		
027			077		
028			078		
029			079		
030			080		
031			081		
032			082		
033			083		
034			084		
035			085		
036			086		
037			087		
038			088		
039			089		
040			090		
041			091		
042			092		
043			093		
044			094		
045			095		
046			096		
047			097		
048			098		
049			099		
050			100		

101		
102		
103		
104		
105		
106		
107		
108		
109		
110		
111		
112		
113		
114		
115		
116		
117		
118		
119		
120		
121		
122		
123		
124		
125		
126		
127		
128		
129		
130		
131		
132		
133		
134		
135		
136		
137		
138		
139		
140		
141		
142		
143		
144		
145		
146		
147		
148		
149		
150		
151		
152		
205		

153		
154		
155		
156		
157		
158		
159		
160		
161		
162		
163		
164		
165		
166		
167		
168		
169		
170		
171		
172		
173		
174		
175		
176		
177		
178		
179		
180		
181		
182		
183		
184		
185		
186		
187		
188		
189		
190		
191		
192		
193		
194		
195		
196		
197		
198		
199		
200		
201		
202		
203		
204		
229		

206		
207		
208		
209		
210		
211		
212		
213		
214		
215		
216		
217		
218		
219		
220		
221		
222		
223		
224		
225		
226		
227		
228		

230		
231		
232		
233		
234		
235		
236		
237		
238		
239		
240		
241		
242		
243		
244		
245		
246		
247		
248		
249		
250		

DE TONEN INTERPRETEREN

De functies en foutmeldingen worden ondersteund door middel van verschillende tonen van de audiomodule. Het volgende schema zal u helpen om de verschillende tonen te begrijpen en moet u doen als antwoord op bepaalde tonen.

TOON	OORZAAK	OPLOSSING
Korte tonen met een interval van 1 seconde.	Relais of hulpuitgang werd geactiveerd.	Geen, dit is normaal.
Één enkele korte toon terwijl het system in standby staat en niet gebruikt wordt.	Een geldig tekstbericht is goed ontvangen en verwerkt.	Geen, dit is normaal.
Twee korte tonen gevolgd door één lange toon.	Knop ingedrukt maar geen nummer opgeslagen.	Programmeer een telefoonnummer voor de knop die werd ingedrukt.
Een lange toon gevolgd door een korte toon terwijl het system in standby staat.	Een ongeldig tekstbericht ontvangen.	Als dit gebeurde wanneer één van de programmerende tekstberichten werd verzonden, controleer dan het bericht op fouten. Deze tonen kunnen ook worden gehoord als de 4 – cijferige code in het tekstbericht niet correct is. Als u niet zeker bent van de 4 – cijferige code, probeer deze dan opnieuw in te stellen als 1111.
Een lange toon gevolgd door een korte toon terwijl het systeem in gebruik is.	Het manueel beëindigen van een oproep door op een oproepknop te drukken.	Geen, dit bevestigt dat de oproep werd geannuleerd. Een andere oproep is mogelijk.
Vier lange tonen.	Niet geregistreerd bij een netwerk provider maar nog steeds aan het proberen.	Laat het even begaan om te zien of het erin slaagt een netwerk te vinden. Als de tonen zich herhalen elke 30 seconden, probeer dan de antenne te verplaatsen naar een beter locatie of verander de SIM naar een andere netwerk provider.
Zes lange tonen.	Onbekend registratieprobleem.	Probeer de antenne te verplaatsen naar een betere locatie. Probeer de SIM kaart te veranderen naar een andere netwerk provider.
Acht lange tonen.	Geregistreerd maar toch zoekend naar een beter netwerk.	Dit kan gebeuren als het geregistreerd is bij een ander netwerk, in plaats van zijn eerste keuze. Dit kan resulteren in hogere gesprekskosten. Probeer een andere SIM provider voor dat gebied.
Één enkele korte toon om de 10 seconden na het opstarten.	Niet om in staat om de SIM kaart te lezen.	Controleer of de SIM kaart correct er correct is ingestoken. Probeer de SIM kaart te verwijderen, schoonmaken en opnieuw in te steken. Probeer een andere SIM kaart.
Korte toon, lange toon, 3 keer herhaald	Een oproepknop werd ingedrukt en de oproep staat in omleidingsmode of gebeurt buiten het tijdschema en er is geen master nummer geprogrammeerd.	Dit kan mogelijk de bedoeking van het system zijn. Anders het tijdschema aanpassen, een master telefoonnummer programmeren of de schakelaar tussen AO & G openen om de omleiding te stoppen.

FOUTEN OPSPOREN

SYMPTOOM	TEST
Storingen op de spraak	Controleer de signaalsterkte '1111SIG?'. Als de signaalsterkte te laag is, dan zal de GSM module zijn vermogen verhogen om dat te compenseren wat storing met de spraak circuits veroorzaakt. Probeer de antenne te heroriënteren of gebruik een krachtigere of meer gerichte antenne.
	Wees er zeker van dat de antennekabels niet te dicht tegen de stroomtoevoerkabels of de microfoon draden aanliggen binnen het buitentoestel.
	Probeer een andere SIM kaart van een andere service provider omdat zij dat gebied misschien beter beheersen.
De audiomodule biept regelmatig twee maal en het achterste lichtje van het naamplaatje van de module licht niet op.	Controleer of de stroomtoevoer de geschikte voltage geeft zoals eerder in deze handleiding werd weergegeven en of de jumper JP1 in de juiste positie staat.
	Probeer een volledige herinstelling van het systeem zoals eerder in deze handleiding werd weergegeven. (Opstarten met een verbinding tussen C2 & PTE.)
	Probeer een andere SIM kaart.
	De audiomodule kan een fout bevatten.
Een lange toon wordt gehoord wanneer ik op een knop druk.	Geen telefoonnummer instellingen voor die knop. Controleer de programmering.
	Controleer of de SIM kaart er correct is insgeplaatst.
De audiomodule reageert niet op SMS berichten.	Controleer of de SIM kaart een SMS service centraal opgeslagen nummer heeft. Om dit te controleren moet u de SIM kaart in een mobiele telefoon steken. Contacteer de SIM kaart provider als u niet zeker bent.
	Controleer of het nummer waarnaar u het bericht stuurt correct is. (Het nummer van de SIM kaart in de audiomodule.)
	Na het zenden van een SMS naar de audiomodule, ga na of u één enkele korte biep van de audiomodule hoort. Dit duidt er namelijk op dat het bericht is ontvangen en begrepen. Als u echter een lange biep hoorde, dan werd het bericht ofwel niet goed begrepen ofwel is de 4 - cijferige code niet correct.
	Probeer de 4 - cijferige code te herstellen als 1111 zoals eerder in de handleiding wordt vermeld (Opstarte met een verbinding tussen C1 & PTE).
Het gesprek blijft uitvallen.	Verhoog de beltijd bij het programmeren.
	Controleer de signaalsterkte en indien nodig, verplaats of verander de antenne of probeer een andere SIM kaart provider.
Spraak echo's en feeds back	Probeer het sprekersvolume te verlagen met gebruik van de jumpers JP2 & JP3.
	Probeer het volume aan te passen met gebruik van de geprogrammeerde instellingen tijdens een gesprek.
	Controleer of de microfoon correct is afgesteld in de audiomodule en zorg ervoor dat de microfoonopening op geen enkele manier wordt geblokkeerd.
FOUTMELDING: bericht teruggekeerd in SMS tijdens het programmeren of helemaal geen SMS teruggekregen, ook al was er een ? geplaatst aan het einde van het bericht.	<p>Controleer het verzonden bericht opnieuw en vergelijk het met de voorbeelden in deze handleiding.</p> <p>Meest voorkomende fouten:</p> <ol style="list-style-type: none"> 1. Het gebruik van twee apostrofkens naast elkaar in plaats van ". Merk op dat dit er hetzelfde uitziet in een bericht. Een gemakkelijke manier om te zien of dit het probleem is, is door de cursor erlangs te verplaatsen in het bericht en als deze tussen de " kan geplaatst worden, dan worden de verkeerde karakters gebruikt. 2. Kleine letters worden gebruikt in plaats van hoofdletters. Bijvoorbeeld het gebruik van stn wanneer eigenlijk STN zou moeten gebruikt worden.

Enfora verzekert u dat de Enfora Enabler IIG TM MHz GSM Radio Module (FCC ID: MIVMLG0208) voldoet aan de RF hazard eisen, toepasbaar op de breedband PCS uitrusting werkzaam onder het gezag van 47 CFR Part 22 or Part 24, Subpart E van de FCC regels en voorschriften.

Dit certificaat is afhankelijk van installatie, werkzaamheden en gebruik van de Enabler IIG module. Wanneer het geïnstalleerd en bediend op een wijze die in overeenstemming is met de instructies die worden meegegeven, dan voldoet de Enfora Enabler IIG module aan de grenzen van de maximaal toelaatbare blootstelling (MPE) voor de algemene bevolking/ongecontroleerde blootstelling zoals gedefinieerd in sectie 1.1310 van de FCC regels en voorschriften.

WAARSCHUWING

Om aan de FCC RF blootstellingseisen te voldoen, moet er een scheidingsafstand van 20cm (7.87") of meer behouden blijven tussen de antenne van het product en alle personen.

Scheidbare FCC goedkeuring is niet vereist voor dit product aangezien het geklasseerd wordt als een vaste installatie.

DIT PRODUCT IS NIET ONTWERPEN OM GEBRUIKT TE WORDEN ALS MIDDEL VOOR EEN NOODOPROEP